

PATRIOT

ИНСТРУКЦИЯ ПО ЭКСПЛУАТАЦИИ

УГЛОШЛИФОВАЛЬНАЯ МАШИНА

| **AG 122** |

ВВЕДЕНИЕ	4
ОБЛАСТЬ ПРИМЕНЕНИЯ И НАЗНАЧЕНИЕ	5
ТЕХНИЧЕСКИЕ ХАРАКТЕРИСТИКИ	5
ВНЕШНИЙ ВИД ЭЛЕКТРОИНСТРУМЕНТА	5
ИНСТРУКЦИЯ ПО ТЕХНИКЕ БЕЗОПАСНОСТИ	6
ОПИСАНИЕ СБОРКИ И РАБОТЫ	9
ТЕХНИЧЕСКОЕ ОБСЛУЖИВАНИЕ	10
СРОК СЛУЖБЫ, УСЛОВИЯ ХРАНЕНИЯ, ТРАНСПОРТИРОВКИ И УТИЛИЗАЦИИ	11
КОМПЛЕКТАЦИЯ	12
СЕРТИФИКАТ	12
ГАРАНТИЙНЫЙ ТАЛОН	13
ГАРАНТИЙНЫЕ ОБЯЗАТЕЛЬСТВА	14
АДРЕСА СЕРВИСНЫХ ЦЕНТРОВ	15
РАСШИФРОВКА СЕРИЙНОГО НОМЕРА	20

PATRIOT

ВВЕДЕНИЕ

Благодарим Вас за приобретение электроинструмента торговой марки «PATRIOT».



ВНИМАНИЕ! Данная Инструкция содержит необходимую информацию, касающуюся работы и технического обслуживания электроинструмента PATRIOT. Внимательно ознакомьтесь с Инструкцией перед началом эксплуатации. Не допускайте людей не ознакомившихся с данным руководством к работе углошлифовальной машиной. Настоящая Инструкция является частью изделия и должна быть передана покупателю при его приобретении.

Информация, содержащаяся в Инструкции по эксплуатации, действительна на момент издания. Изготовитель оставляет за собой право вносить в конструкцию изменения, не ухудшающие характеристики инструмента, без предварительного уведомления.

Условия реализации

Розничная торговля инструментом и изделиями производится в магазинах, отделах и секциях магазинов, павильонах и киосках, обеспечивающих сохранность продукции, исключающих попадание воды.

При совершении купли продажи лицо осуществляющее продажу товара, проверяет в присутствии покупателя внешний вид товара, его комплектность и работоспособность. По возможности производит отметку в гарантийном талоне, прикладывает гарантийный чек. Предоставляет информацию о организациях выполняющих монтаж, подключение, и адреса сервисных центров.

ОБЛАСТЬ ПРИМЕНЕНИЯ И НАЗНАЧЕНИЕ

Назначение

Машина углошлифовальная (УШМ) предназначена для шлифования и резки (продольной, поперечной, косой) металлических изделий различной формы и профилей, а также сварных швов, камня без использования воды. Шлифование/резка производится с помощью шлифовального/отрезного круга приводимого в движение при помощи электродвигателя углошлифовальной машины.

Область применения

Машина предназначена для бытового использования в районах с умеренным климатом с характерной температурой от -10°C до +40°C, относительной влажностью не более 80%, отсутствием прямого воздействия атмосферных осадков и чрезмерной запыленности воздуха.

ТЕХНИЧЕСКИЕ ХАРАКТЕРИСТИКИ

Модель	AG 122
Напряжение сети питания, В / частота тока, Гц	220 / 50
Номинальная потребляемая мощность, Вт	860
Частота вращения на холостом ходу, об/мин	6000-11000
Диаметр диска, мм	125
Регулировка скорости вращения шпинделя	+
Плавный пуск	—
Вес, кг	2,3

ВНЕШНИЙ ВИД ЭЛЕКТРОИНСТРУМЕНТА (Рис. 1).

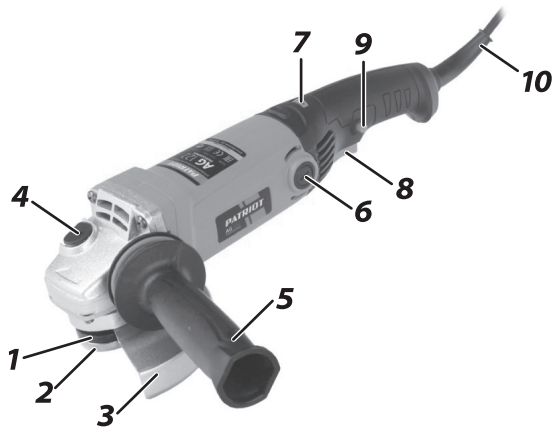


Рис. 1

- | | |
|--------------------------------|---------------------------------|
| 1. Опорный фланец; | 6. Крышка щеткодержателя; |
| 2. Стопорная гайка; | 7. Регулировка скорости; |
| 3. Защитный кожух; | 8. Кнопка включения/выключения; |
| 4. Кнопка блокировки шпинделя; | 9. Фиксатор; |
| 5. Боковая рукоятка; | 10. Сетевая кабель. |



ВНИМАНИЕ! Внешний вид и устройство инструмента могут отличаться от представленных в инструкции.

ИНСТРУКЦИЯ ПО ТЕХНИКЕ БЕЗОПАСНОСТИ



ВНИМАНИЕ! При пользовании электроинструментом следует всегда соблюдать меры предосторожности для снижения опасности возникновения пожара, поражения электрическим током и получения травм, включая следующее. Прочтите эту инструкцию перед использованием данного продукта и сохраните её.

Общие требования безопасности при работе с электроинстр.

1. Поддерживайте чистоту на рабочем месте. Захламленные места и подставки могут привести к травмам.
2. Следите за условиями работы. Не подвергайте электроинструмент воздействию дождя. Не используйте электроинструмент в сырых или влажных местах. Поддерживайте хорошее освещение на рабочем месте. Не используйте электроинструмент в местах, где существует опасность пожара или взрыва.
3. Предохраняйтесь от поражения электрическим током. Предотвращайте контакт тела с заземленными поверхностями (например, трубами, радиаторами, батареями, холодильниками).
4. Не допускайте в рабочую зону детей, животных и посторонних людей. Не позволяйте посторонним прикасаться к электроинструменту или шнуру-удлинителю. Все посторонние должны находиться подальше от рабочей зоны.
5. Правильно храните неработающий электроинструмент. Если электроинструмент не используются, он должны храниться в сухом, не доступном для детей месте.
6. Не прикладывайте излишних усилий к электроинструменту. Он будет выполнять работу лучше и безопаснее при нагрузках, для которых он предназначен.
7. Одевайтесь правильно. Не надевайте свисающую одежду или украшения, они могут попасть в движущиеся части. При работе на улице рекомендуется надевать защитные перчатки и нескользящую обувь. Надевайте защитный головной убор.
8. Используйте защитные очки/приборы для слуха. Если работа является пыльной, используйте пылезащитную маску.
9. Подсоедините пылесасывающее оборудование. Если имеются подсоединения устройств для всасывания и сбора пыли, убедитесь в том, что они подсоединены и используются правильно.
10. Не прилагайте усилие к шнуру. Никогда не переносите инструмент за шнур и не дергайте за него для отсоединения от розетки. Держите шнур подальше от тепла, масла и острых краев.
11. Закрепляйте рабочее изделие. Используйте зажимы или тиски для крепления рабочего изделия. Это является более безопасным, чем держать его рукой, при этом для управления инструментом освобождаются обе руки.
12. Контролируйте рабочий процесс. Сохраняйте правильную стойку и баланс все время работы с электроинструментом.
13. Избегайте случайных запусков. Не носите подключенный к сети электроинструмент, держа палец кнопке включения. При подключении электроинструмента к сети, убедитесь, что переключатель выключен.

14. Осторожно обращайтесь с электроинструментом. Держите режущие принадлежности острыми и чистыми для лучшей и более безопасной работы. Следуйте инструкциям по смазке и смене принадлежностей. Периодически проверяйте шнур инструмента, и, если он поврежден, обращайтесь за его ремонтом в авторизированный сервисный. Содержите рукоятки чистыми и не загрязненными маслом или смазкой.

15. Отсоедините электроинструмент от сети, если он не используются, перед техобслуживанием и при смене принадлежностей, таких, как лезвия, пильного диска, резца, резака и т.д.

16. Убирайте ключи и посторонние предметы перед включением электроинструмента.

18. Если инструмент используется на улице, используйте только шнуры-удлинители, предназначенные для работы на улице.

19. Будьте бдительны. Используйте разумный подход. Не управляйте электроинструментом, если Вы устали.

20. Проверяйте поврежденные части. Перед дальнейшим использованием инструмента кожух или другую поврежденную часть необходимо тщательно проверить, убедиться, что они будут работать надлежащим образом и выполнять предназначенную функцию. Проверьте совмещение движущихся частей, свободный ход движущихся частей, целостность деталей и любые другие условия, которые могут повлиять на работу инструмента. Кожух или другая часть должны быть надлежащим образом отремонтированы и заменены в авторизованном сервисном центре. Не используйте инструмент, если его нельзя включить и выключить с помощью переключателя.

21. Предостережение. Использование любой другой принадлежности или насадки, отличной от рекомендуемых в данной инструкции по эксплуатации или каталоге, может привести к опасности личной травмы.

22. Электроинструмент должен обслуживаться/ремонтироваться только в авторизированном сервисном центре. Ремонт электрического оборудования должны выполнять только квалифицированные специалисты с использованием оригинальных запасных частей, в противном случае может возникнуть опасность травматизма пользователя.

Требования безопасности при работе с УШМ.

1. Всегда пользуйтесь средствами защиты зрения и органов слуха. Следует надевать другие личные защитные средства, такие как противопылевой респиратор, перчатки, каска и фартук.

2. Перед проведением каких-либо работ с инструментом убедитесь, что он выключен и отсоединен от розетки электропитания.

3. Защитный кожух должен быть всегда установлен.

4. Используйте диски надлежащего размера и диски с максимальной рабочей скоростью, по крайней мере, равной наивысшей скорости без нагрузки, указанной в спецификации инструмента. При использовании дисков с вогнутым центром обязательно используйте только диски, армированные стекловолокном.

5. Перед использованием диска тщательно проверяйте его на отсутствие трещин или повреждений. Немедленно заменяйте треснутый или поврежденный диск.

- 6.** Соблюдайте инструкции изготовителя относительно надлежащей установки и использования дисков. Обращайтесь с дисками и храните их с осторожностью.
- 7.** Не пользуйтесь отдельными переходными втулками для крепления абразивных дисков с большими отверстиями.
- 8.** Используйте только фланцы и стопорные гайки, предназначенные для данного электроинструмента.
- 9.** Следите за тем, чтобы не повредить шпиндель, фланец (особенно монтажную поверхность) или стопорную гайку. Повреждение этих деталей может привести к поломке диска.
- 10.** При использовании инструментов, предназначенных для дисков с резьбовыми отверстиями, следите за тем, чтобы резьба в диске была достаточно длинной для соответствия длине шпинделя.
- 11.** Перед использованием проверьте инструмент при максимальной скорости без нагрузки, по крайней мере, в течение 30 секунд в безопасном положении. Немедленно отключите инструмент при наличии какой-либо вибрации, которые могут указывать на плохую установку или диск с плохой балансировкой. Запрещено начинать работы до выявления и устранения причины вибрации.
- 12.** Убедитесь, что обрабатываемая деталь надежно зафиксирована.
- 13.** Крепко держите инструмент.
- 14.** Держите руки вдали от вращающихся частей.
- 15.** Перед включением переключателя убедитесь в том, что диск не касается обрабатываемой детали.
- 16.** Не используйте отрезной диск для боковой шлифовки.
- 17.** Пользуйтесь надлежащей поверхностью диска для выполнения шлифовки.
- 18.** Берегитесь летящих искр. Держите инструмент так, чтобы искры отлетали в другую сторону от Вас и других людей или легко воспламеняющихся материалов.
- 19.** Обратите внимание, что диск продолжает вращаться после отключения инструмента. Не производите никаких действий с инструментом, а также не кладите его до полной остановки диска.
- 20.** Не касайтесь обрабатываемой детали сразу же после работы; она может быть очень горячей и привести к ожогам кожи.
- 21.** Располагайте инструмент так, чтобы шнур питания при работе всегда находился позади инструмента.
- 22.** Если обрабатываемая деталь чрезвычайно горячая и влажная, или сильно загрязнена проводящей пылью, используйте прерыватель короткого замыкания (30 мА) для обеспечения безопасности оператора.
- 23.** Не используйте инструмент для работы с материалами, содержащими асбест.
- 24.** Запрещается пользоваться водой или смазочным материалом для шлифования.
- 25.** При работе в пыльных условиях следите за тем, чтобы вентиляционные отверстия были открытыми. Если будет необходимо очистить пыль, сначала отключите инструмент от сети электропитания (используйте немаetalлические предметы) и следите за тем, чтобы не повредить внутренние детали.

ИНСТРУКЦИЯ ПО ТЕХНИКЕ БЕЗОПАСНОСТИ / ОПИСАНИЕ СБОРКИ И РАБОТЫ

26. При использовании отрезного диска, всегда работайте с предохранительным кожухом диска для сбора пыли, который необходим согласно внутренним постановлениям.

27. Отрезные диски нельзя подвергать боковому давлению.

28. В случае перебоя электроснабжения, например при исчезновении электричества в сети или вытаскивания вилки из розетки, снимите фиксацию выключателя. Это позволяет избежать повторного неконтролируемого запуска прибора.

ОПИСАНИЕ СБОРКИ И РАБОТЫ

Установка и регулировка защитного кожуха диска.

Установите защитный кожух диска (3), выровняв выступ на полоске кожуха диска с выемкой в редукторе. После этого поверните кожух примерно на 180°. Обязательно крепко затяните фиксирующий винт. Кожух диска можно повернуть в необходимое для работы положение, ослабив фиксирующий винт, переставив кожух в требуемое положение и затянув винт. Для снятия кожуха выполните операции в обратном порядке.



ВНИМАНИЕ! Кожух диска всегда необходимо устанавливать таким образом, чтобы закрытая сторона кожуха находилась по направлению к оператору.

Установка или снятие шлифовального диска.

1. Установите внутренний фланец (1) на шпиндель, так чтобы технологические прорези фланца совпадали с прорезями на шпинделе. Наденьте круг на внутренний фланец и накрутите стопорную гайку (2) на шпиндель.

2. Для затяжки стопорной гайки (2) крепко нажмите на кнопку фиксации вала (4) так, чтобы он не мог вращаться. Затем воспользуйтесь ключом стопорной гайки и затяните ее по часовой стрелке.



ВНИМАНИЕ! Пользуйтесь только теми типами дисков, которые рекомендованы для данной ручной машины, и специальным защитным кожухом, предназначенным для выбранного типа диска. Диски, для которых ручная машина не предназначена, не могут в достаточной степени ограждать, и являются небезопасными.



ВНИМАНИЕ! Закрепляйте отрезной диск без избыточного усилия, это может привести к его разрушению. Не прикладывайте чрезмерное усилие подачи инструмента. При прикладывании чрезмерного усилия возрастает нагрузка и вероятность скручивания или заклинивания круга в прорези, а также увеличивается возможность отскока или разрыва диска.

3. Для снятия диска выполните процедуру в обратном порядке.

Боковая рукоятка



ВНИМАНИЕ! Всегда проверяйте надежность крепления боковой рукоятки (5) перед началом работы.

В корпусе редуктора предусмотрены отверстия для установки боковой рукоятки с трех сторон. Прочно закрепите боковую рукоятку (5). Крепко держите боковую рукоятку (5) в процессе работы для контроля над инструментом.

Фиксатор кнопки пуска

Для зафиксации кнопки запуска (8) в нажатом положении, необходимо удерживая кнопку пуска (8) нажать на кнопку фиксации (9). Фиксация снимается коротким нажатием на кнопку пуска (8).



ВНИМАНИЕ! В случае перебоя электроснабжения (исчезновения электричества в сети или вытаскивания вилки из розетки), снимите фиксацию выключателя. Это позволяет избежать неконтролируемого запуска прибора.

Эксплуатация

1. Никогда не прилагайте к инструменту усилий. Чрезмерное усилие и давление могут привести к разрушению диска.
2. Всегда меняйте диск, если при работе инструмент упал.
3. Никогда не бейте диском по обрабатываемой детали.
4. Избегайте подпрыгивания и зацепления диска особенно при обработке углов, острых краев и т.д.
5. Никогда не используйте инструмент с полотнами для резки по дереву и другими пильными дисками. В противном случае это может привести к потере управления над инструментом, отдаче и травмам.
6. После работы всегда отключайте инструмент и дождитесь полной остановки диска перед тем, как положить инструмент.
7. Крепко держите инструмент двумя руками: за корпус и боковую рукоятку. Включите его и поднесите диск к обрабатываемой детали.
7. При шлифовании держите диск под углом примерно 15° к поверхности обрабатываемой детали

ТЕХНИЧЕСКОЕ ОБСЛУЖИВАНИЕ



ВНИМАНИЕ! Перед началом проверки/обслуживания инструмента убедитесь, что он отключен от сети.

Содержите в чистоте инструмент и его вентиляционные отверстия. Производите регулярную чистку.

Использование некоторых средств для чистки, таких как: бензин, аммиак, и т.д. приводят к повреждению пластмассовые части.

Проверяйте целостность изоляции и штекера кабеля питания.

Замена угольных щеток.

1. Проверяйте угольные щетки. Производите замену при их износе больше допустимой отметки.
2. Обе угольные щетки должны заменять одновременно. Используйте только оригинальные угольные щетки.
3. С помощью отвертки выкрутите крышку щеточного узла. Достаньте угольную щетку, вставьте на ее место новую.
4. После замены щеток для проверки дайте инструменту поработать 10 мин без нагрузки.



ВНИМАНИЕ! Для безопасного и правильного обслуживания и ремонта электроинструмента обратитесь в авторизованные сервисные центры PATRIOT. Обслуживание, выполненное неквалифицированным персоналом, может стать причиной поломки инструмента и травм.

СРОК СЛУЖБЫ, УСЛОВИЯ ХРАНЕНИЯ, ТРАНСПОРТИРОВКИ И УТИЛИЗАЦИИ

СРОК СЛУЖБЫ, УСЛОВИЯ ХРАНЕНИЯ, ТРАНСПОРТИРОВКИ И УТИЛИЗАЦИИ

Срок службы и утилизация

Срок службы углошлифовальной машиной 5 лет с момента даты продажи. Если дата продажи не указана, срок службы исчисляется с даты выпуска углошлифовальной машиной. Не выбрасывайте электроинструмент в бытовые отходы! Отслуживший свой срок электроинструмент должен утилизироваться в соответствии с Вашими региональными нормативными актами по утилизации электроинструментов.

Условия хранения

Срок хранения - 5 лет при условии хранения продукции в закрытых помещениях с естественной вентиляцией в упаковке при температуре воздуха от -10 °С до +50 °С и относительной влажности воздуха не более 80 %, что соответствует условиям хранения 5 по ГОСТ 15150-89.

Условия транспортировки

Транспортировать продукцию можно любым видом закрытого транспорта в упаковке производителя или без нее, с сохранением изделия от механических повреждений, атмосферных осадков, воздействия химически-активных веществ и соблюдением мер предосторожности при перевозке хрупких грузов.

Срок службы: 5 лет.

Срок хранения: 5 лет.

Действия персонала в случае инцидента, критического отказа или аварии

При обнаружении неисправностей в работе оборудования, необходимо прекратить его использование и обратиться в ближайший сервисный центр для ремонта.

Перечень критических отказов

Искрение электромотора, появления постороннего шума — при выявлении перечисленных неисправностей, необходимо отключить прибор от сети и обратиться в сервисный центр.

Критерии предельного состояния

Критериями предельного состояния УШМ являются состояния, при которых его дальнейшая эксплуатация недопустима или экономически нецелесообразна. Например, чрезмерный износ, коррозия, деформация, старение или разрушение узлов и деталей или их совокупность при невозможности их устранения в условиях авторизованных сервисных центров оригинальными деталями, или экономическая нецелесообразность проведения ремонта.

Критерии предельного состояния	Вероятная причина
Трещины на поверхностях несущих и корпусных деталей	Усталостная деформация металла
Чрезмерный износ или повреждение двигателя и механизма редуктора или совокупность признаков.	
Повреждение питающего провода или штепсельной вилки	Перегрузка / обрыв

При выявлении выше перечисленных неисправности необходимо отключить прибор от сети и обратиться в сервисный центр.

PATRIOT

КОМПЛЕКТАЦИЯ / СЕРТИФИКАТ

КОМПЛЕКТАЦИЯ

УГЛОШЛИФОВАЛЬНАЯ МАШИНА	1 ШТ.
ЗАЩИТНЫЙ КОЖУХ ДИСКА	1 ШТ.
БОКОВАЯ РУКОЯТКА	1 ШТ.
КОМПЛЕКТ УГОЛЬНЫХ ЩЕТОК	1 ШТ.
КЛЮЧ ДЛЯ ЗАТЯГИВАНИЯ СТОПОРНОЙ ГАЙКИ	1 ШТ.
ИНСТРУКЦИЯ ПО ЭКСПЛУАТАЦИИ	1 ШТ.

СЕРТИФИКАТ

Сертификат выдан органом по сертификации продукции: Обществом с ограниченной ответственностью «Гарант Плюс».

Место нахождения: 121170, Российская Федерация, город Москва, Кутузовский проспект, дом 36, строение 3.

Номер сертификата соответствия: №ТС RU С-CN.АУ04.В.01309

СЕРИЯ: RU № 0407438

Срок действия: с 19.05.2016 по 18.05.2021

Изготовлено в соответствии с директивами:

2006/42/ЕС, 2006/95/ЕС, 2004/108/ЕС

КОД ТН ВЭД ТС 8467 29 510 0

Соответствует техническим регламентам

ТР ТС 010/2011 «О безопасности машин и оборудования»

ТР ТС 020/2011 «Электромагнитная совместимость технических»

ТР ТС 004/2011 «О безопасности низковольтного оборудования»

PATRIOT

РАСШИФРОВКА СЕРИЙНОГО НОМЕРА

2017 / 03 / 20010928 / 00001

2017 – год производства _____

03 – месяц производства _____

20059736 – индекс модели _____

00001 – индекс товара _____