

FERM®

POWER SINCE 1965



AGM1086 / AGM1087

05	EN	Original instructions	05	PL	Tłumaczenie instrukcji oryginalnej	58
09	DE	Übersetzung der Originalbetriebsanleitung	09	LT	Originalios instrukcijos vertimas	62
13	NL	Vertaling van de oorspronkelijke gebruiksaanwijzing	13	LV	Instrukciju tulkojums no oriģinālvalodas	66
17	FR	Traduction de la notice originale	17	ET	Algupärase kasutusjuhendi tõlge	70
21	ES	Traducción del manual original	21	RO	Traducere a instrucțiunilor originale	74
25	PT	Tradução do manual original	25	SR	Prevod originalnog uputstva	78
30	IT	Traduzione delle istruzioni originali	30	BS	Prevod originalnog uputstva	78
34	SV	Översättning av bruksanvisning i original	34	BG	Превод на оригиналната инструкция	82
38	FI	Alkuperäisten ohjeiden käännös	38	RU	Перевод исходных инструкций	87
42	DA	Oversættelse af den originale brugsanvisning	42	EL	Μετάφραση του πρωτοτύπου των οδηγιών χρήσης	91
46	HU	Eredeti használati utasítás fordítása	46	AR	ترجمة التعليمات الأصلية	96
50	CS	Překlad původního návodu k používání	50	MK	Копија на оригиналот инструкции	100
54	SL	Prevod izvirnih navodil	54	SQ	Përkthimi i udhëzimeve origjinale	104

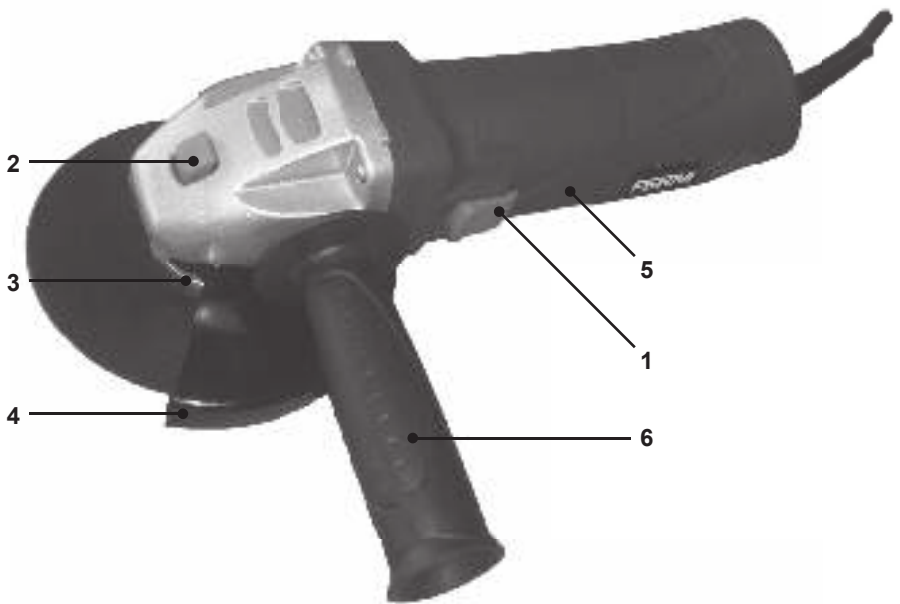


Fig. A

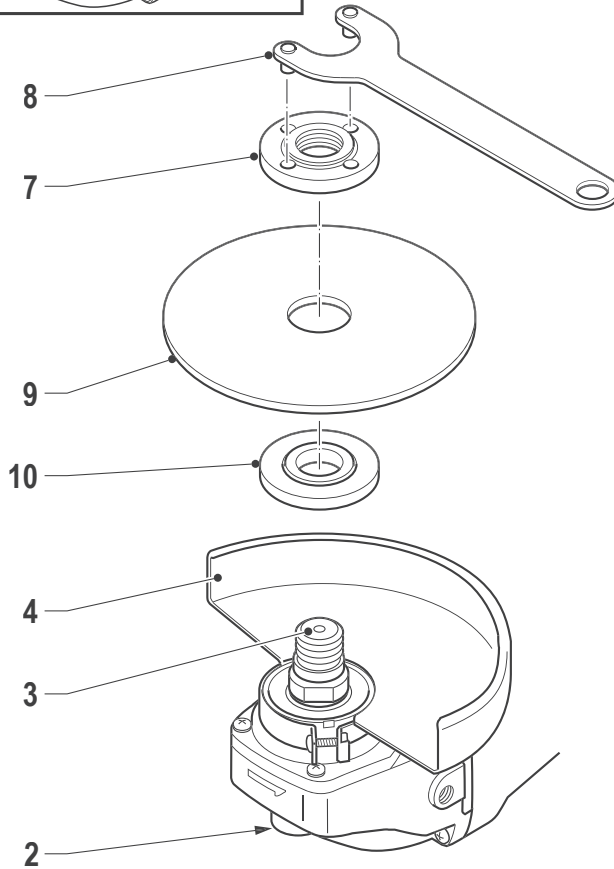
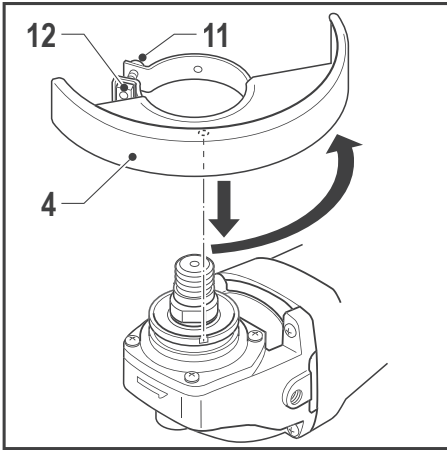


Fig. B

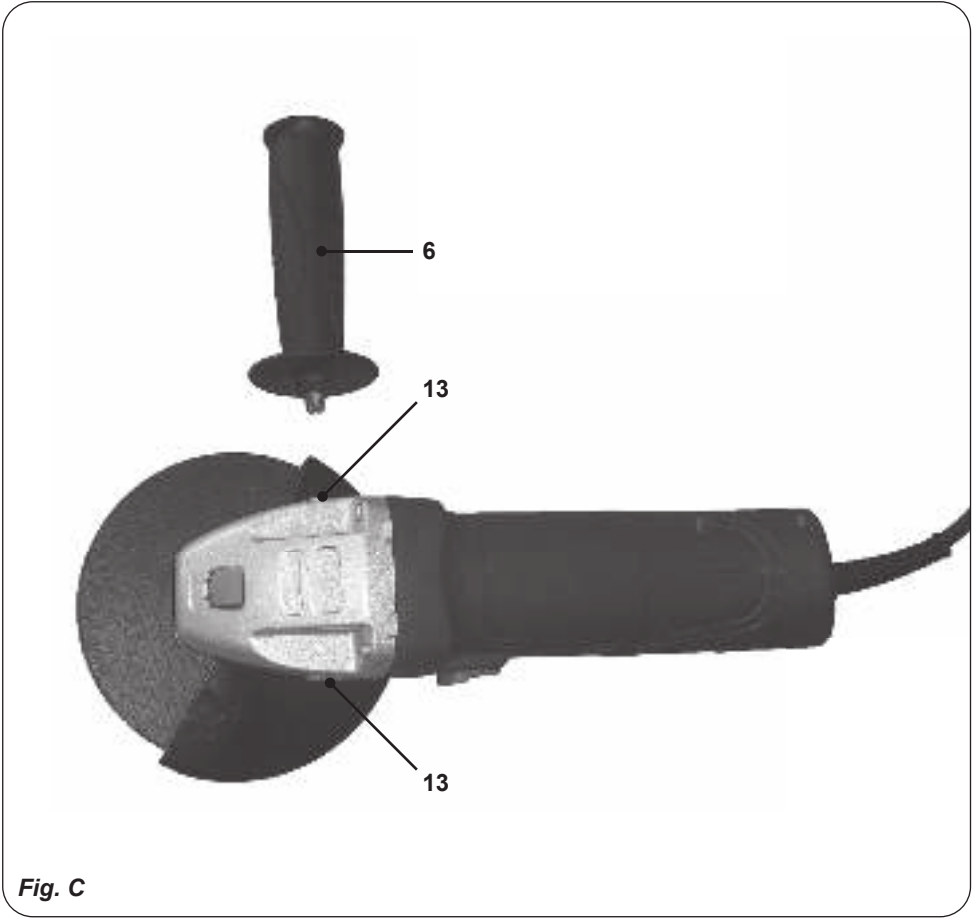


Fig. C

ANGLE GRINDER AGM1086 / AGM1087

Thank you for buying this Ferm product. By doing so you now have an excellent product, delivered by one of Europe's leading suppliers. All products delivered to you by Ferm are manufactured according to the highest standards of performance and safety. As part of our philosophy we also provide an excellent customer service, backed by our comprehensive warranty. We hope you will enjoy using this product for many years to come.



Do not press the spindle lock button while the motor is running.



Risk of fire.



Double insulated.



Do not dispose of the product in unsuitable containers.



The product is in accordance with the applicable safety standards in the European directives.

SAFETY WARNINGS



WARNING

Read the enclosed safety warnings, the additional safety warnings and the instructions. Failure to follow the safety warnings and the instructions may result in electric shock, fire and/or serious injury. Keep the safety warnings and the instructions for future reference.

The following symbols are used in the user manual or on the product:



Read the user manual.



Risk of personal injury.



Risk of electric shock.



Immediately remove the mains plug from the mains if the mains cable becomes damaged and during cleaning and maintenance.



Risk of flying objects. Keep bystanders away from the work area.



*Wear safety goggles.
Wear hearing protection.*



Wear safety gloves.



Additional safety warnings for angle grinders

- The machine has been designed for use as a grinder or cut-off machine. The machine is not suitable for operations such as sanding, wire brushing, polishing, etc. Risk of personal injury.
- Do not use accessories which are not specifically designed and recommended by the manufacturer. Risk of personal injury.
- Inspect the machine and the accessories before each use. Do not use accessories which are bent, cracked, or otherwise damaged. If the machine or one of the accessories is dropped, inspect the machine or the accessory for damage. If necessary, replace the accessory.
- Let the machine run at no load in a safe area after mounting the accessories. If the machine vibrates strongly, immediately switch off the machine, remove the mains plug from the mains, and try to solve the problem.
- Make sure that the maximum speed for the grinding disc is larger than or the same as the maximum speed of the machine. Refer to the rating plate on the machine.
- Only use grinding discs with the correct thickness and outside diameter. Refer to the rating plate on the machine.
- Make sure that spindle diameter of grinding discs, spacers, tension nuts, etc. correspond to the diameter of the spindle on the machine.
- Make sure that the grinding disc is properly mounted. Do not use adapters or other aids to mount grinding discs with another spindle diameter.

- Only use grinding discs that are recommended by the manufacturer. Only use guards that are specifically designed for the grinding disc.
 - Only use grinding discs that are suitable for the application. For example: do not grind with the side of a cut-off disc.
 - Do not use the machine without the guard. Securely mount the guard for maximum safety. Make sure that the user is protected from the grinding disc as much as possible.
 - Make sure that the workpiece is properly supported or fixed.
 - Wear safety goggles. Wear hearing protection. Wear a dust mask. If necessary, use other protective means, such as safety gloves, safety shoes, etc. Risk of personal injury.
 - Keep bystanders away from the work area. Make sure that all persons in the work area wear protective equipment. Risk of personal injury.
 - Keep the mains cable away from the rotating grinding disc. If the mains cable touches the rotating grinding disc, your hands or arms may come in contact with the grinding disc. Risk of personal injury.
 - Hold the machine by the insulated gripping surfaces where the grinding disc may contact hidden wiring or the mains cable. If the grinding disc contacts a 'live' wire, the exposed metal parts of the machine can also become 'live'. Risk of electric shock.
 - Do not use the machine while carrying it at your side. Risk of personal injury.
 - Do not use the machine on workpieces requiring a maximum grinding depth that exceeds the maximum grinding depth of the grinding disc.
 - Do not use accessories that require liquid coolants. Risk of electric shock.
 - Do not use the machine near flammable materials. Risk of fire.
 - Do not work materials containing asbestos. Asbestos is considered carcinogenic.
 - Do not work metal with a magnesium content of more than 80%.
 - Beware that the grinding disc continues to rotate for a short period after switching off the machine. Do not attempt to bring the grinding disc to a standstill yourself.
 - Never put the machine down on a table or a workbench before it has been switched off.
 - Regularly clean the ventilation slots. Risk of electric shock.
- Kickback is a sudden reaction to a pinched, bound or twisted grinding disc, which causes the machine to lift up and out of the workpiece towards the user. If the grinding disc is pinched or bound tightly by the cut, the grinding disc jams and the machine is rapidly driven back towards the user. If the grinding disc is twisted in the cut, the back edge of the grinding disc can dig into the top surface of the workpiece, which causes the grinding disc to climb out of the cut and jump back towards the user.
- Kickback is the result of incorrect use of the machine and/or incorrect operating procedures or conditions. Kickback can be avoided by taking proper precautions:
- Firmly hold the machine with both hands. Position your arms to resist kickback forces. Position your body to either side of the grinding disc, but not in line with the grinding disc. Kickback can cause the grinding disc to jump backwards. If proper precautions are taken, kickback forces can be controlled by the user.
 - Be extra careful when using the machine on corners, sharp edges, etc. Make sure that the grinding disc does not become jammed. Risk of kickback.
 - If the grinding disc jams or if you interrupt a cut for any reason, release the on/off switch and hold the machine motionless in the material until the grinding disc comes to a complete standstill. Never attempt to remove the machine from the workpiece or pull the machine backward while the grinding disc is in motion. Risk of kickback.
 - Do not use blunt or damaged grinding discs. Unsharpened or incorrectly mounted grinding discs produce narrow cuts, which causes excessive friction and kickback and increases the risk of the grinding discs becoming jammed.
 - Do not use toothed saw blades. Do not use woodcarving blades for saw chains. Risk of personal injury.

Electrical safety



Always check that the voltage of the power supply corresponds to the voltage on the rating plate.

- Do not use the machine if the mains cable or the mains plug is damaged.
- Only use extension cables that are suitable for the power rating of the machine with a minimum thickness of 1.5 mm². If you use an extension cable reel, always fully unroll the cable.

Technical data

	AGM1086	AGM1087
Mains voltage	230 V~	
Mains frequency	50 Hz	
Power input	500 W	850 W
No-load speed	11,000/min	
Grinding disc		
Diameter	115 mm	125 mm
Bore	22.2 mm	
Spindle thread	M14	
Weight	1.69 kg	1.94 kg
Noise and vibration		
Sound pressure (L _{pa}) (K=3dB)	70 dB(A)	89.9 dB(A)
Acoustic power (L _{wa}) (K=3dB)	80 dB(A)	100.9 dB(A)
Vibration (K=1.5 m/s ²)	2.5 m/s ²	5.587 m/s ²

Vibration level

The vibration emission level stated in this instruction manual has been measured in accordance with a standardised test given in EN 60745; it may be used to compare one tool with another and as a preliminary assessment of exposure to vibration when using the tool for the applications mentioned - using the tool for different applications, or with different or poorly maintained accessories, may significantly increase the exposure level - the times when the tool is switched off or when it is running but not actually doing the job, may significantly reduce the exposure level

Protect yourself against the effects of vibration by maintaining the tool and its accessories, keeping your hands warm, and organizing your work patterns



Wear hearing protection.

DESCRIPTION (FIG. A)

Your angle grinder has been designed for grinding and cutting masonry and steel.

1. On/off switch
2. Spindle lock button
3. Spindle

4. Guard
5. Main grip
6. Auxiliary grip

ASSEMBLY



Before assembly, always switch off the machine and remove the mains plug from the mains.

Mounting and removing the guard & grinding disc (fig. B)



Do not use the machine without the guard.

Mounting

- Place the machine on a table with the spindle (3) facing upwards.
- Keep the spindle lock button (2) pressed and remove the flange (7) using the flange key (8).
- If necessary, remove the grinding disc (9).
- Remove the flange (10).
- Mount the guard (4). Secure the guard (4) by tightening the screw (11) and the nut (12).
- Mount the flange (10).
- If necessary, mount the grinding disc (9).
- Keep the spindle lock button (2) pressed and mount the flange (7) using the flange key (8).

Removing

- Place the machine on a table with the spindle (3) facing upwards.
- Keep the spindle lock button (2) pressed and remove the flange (7) using the flange key (8).
- If necessary, remove the grinding disc (9).
- Remove the flange (10).
- Remove the guard (4) by loosening the screw (11) and the nut (12).
- Mount the flange (10).
- If necessary, mount the grinding disc (9).
- Keep the spindle lock button (2) pressed and mount the flange (7) using the flange key (8).

Mounting and removing the auxiliary grip (fig. C)

Mounting

- Tighten the auxiliary grip (6) into one of the mounting holes (13).

Removing

- Loosen the auxiliary grip (6) from the mounting hole (13).

USE

Switching on and off (fig. A)

- To switch on the machine in continuous mode, slide the on/off switch (1) in the direction of the grinding disc.
- To switch off the machine, press the lower part of the on/off switch (1).

Hints for optimum use

- Clamp the workpiece. Use a clamping device for small workpieces.
- Draw a line to define the direction in which to guide the grinding disc.
- Hold the machine with both hands.
- Switch on the machine.
- Wait until the machine has reached full speed.
- Place the grinding disc on the workpiece.
- Slowly move the machine along the pre-drawn line, firmly pressing the grinding disc against the workpiece.
- Do not apply too much pressure on the machine. Let the machine do the work.
- Switch off the machine and wait for the machine to come to a complete standstill before putting the machine down.

CLEANING AND MAINTENANCE



Before cleaning and maintenance, always switch off the machine and remove the mains plug from the mains.

- Regularly clean the housing with a soft cloth.
- Keep the ventilation slots free from dust and dirt. If necessary, use a soft, moist cloth to remove dust and dirt from the ventilation slots.



Only use sharp and undamaged grinding discs.

Carbon brushes

If the carbon brushes are worn, the carbon brushes must be replaced by the customer service department of the manufacturer or a similarly qualified person.

WARRANTY

Consult the enclosed warranty terms.

ENVIRONMENT

Disposal



The product, the accessories, and the packaging must be sorted for environmentally friendly recycling.

Only for EC countries

Do not dispose of power tools into domestic waste. According to the European Guideline 2012/19/ EU for Waste Electrical and Electronic Equipment and its implementation into national right, power tools that are no longer usable must be collected separately and disposed of in an environmentally friendly way.

WINKELSCHLEIFER

AGM1086 / AGM1087

Vielen Dank für den Kauf dieses Ferm Produkts. Hiermit haben Sie ein ausgezeichnetes Produkt erworben, dass von einem der führenden Lieferanten Europas geliefert wird. Alle von Ferm an Sie gelieferten Produkte sind nach den höchsten Standards von Leistung und Sicherheit gefertigt. Teil unserer Firmenphilosophie ist es auch, Ihnen einen ausgezeichneten Kundendienst anbieten zu können, der von unserer umfassenden Garantie unterstützt wird. Wir hoffen, dass Sie viele Jahre Freude an diesem Produkt haben.

SICHERHEITSHINWEISE



ACHTUNG

Lesen Sie die beiliegenden Sicherheitsanweisungen, die zusätzlichen Sicherheitsanweisungen sowie die Bedienungsanleitung.

Das Nichtbeachten der Sicherheitsanweisungen und der Bedienungsanleitung kann zu einem Stromschlag, Feuer und/oder schweren Verletzungen führen. **Bewahren Sie die Sicherheitsanweisungen und die Bedienungsanleitung zur künftigen Bezugnahme auf.**

Folgende Symbole werden im Benutzerhandbuch oder auf dem Produkt verwendet:



Lesen Sie das Benutzerhandbuch.



Gefahr von Personenverletzungen.



Gefahr eines Stromschlags.



Ziehen Sie sofort den Netzstecker aus der Steckdose, falls das Netzkabel beschädigt wird sowie bei der Reinigung und Wartung.



Gefahr von herumfliegenden Gegenständen. Halten Sie Unbeteiligte vom Arbeitsbereich fern.



Tragen Sie eine Schutzbrille.
Tragen Sie einen Gehörschutz.



Tragen Sie Schutzhandschuhe.



Drücken Sie nicht auf den Spindelarretierungsknopf, während der Motor läuft.



Brandgefahr.



Schutzisoliert.



Entsorgen Sie das Produkt nicht in hierfür nicht vorgesehenen Abfallbehältern.



Das Produkt entspricht den geltenden Sicherheitsnormen der europäischen Richtlinien.

Zusätzliche Sicherheitshinweise für Winkelschleifer

- Die Maschine wurde zur Verwendung als Schleif- oder Trenngerät konstruiert. Die Maschine ist nicht für Aufgaben wie Schmirgeln, Drahtbürsten, Polieren, usw. geeignet. Gefahr von Personenverletzungen.
- Verwenden Sie kein Zubehör, das nicht speziell vom Hersteller konstruiert und empfohlen wurde. Gefahr von Personenverletzungen.
- Überprüfen Sie die Maschine und ihr Zubehör vor jedem Gebrauch. Verwenden Sie kein verbogenes, gerissenes oder anderweitig beschädigtes Zubehör. Wird die Maschine oder ein Zubehörteil fallen gelassen, überprüfen Sie die Maschine bzw. das Zubehör auf Beschädigung. Erneuern Sie das Zubehör ggf.
- Lassen Sie die Maschine nach dem Anbringen des Zubehörs in einem sicheren Bereich im Leerlauf laufen. Vibriert die Maschine stark, schalten Sie sie sofort aus, ziehen Sie den Netzstecker aus der Steckdose und versuchen Sie, das Problem zu beheben.

- Vergewissern Sie sich, dass die maximale Geschwindigkeit der Schleifscheibe der maximalen Geschwindigkeit der Maschine entspricht bzw. diese überschreitet. Siehe Typenschild an der Maschine.
 - Verwenden Sie nur Schleifscheiben mit der richtigen Stärke und dem richtigen Außendurchmesser. Siehe Typenschild an der Maschine.
 - Vergewissern Sie sich, dass der Spindeldurchmesser der Schleifscheiben, der Abstandstücke, der Spannmuttern, usw. dem Durchmesser der Spindel der Maschine entspricht.
 - Vergewissern Sie sich, dass die Schleifscheibe richtig angebracht ist. Verwenden Sie keine Adapter oder andere Hilfsmittel, um Schleifscheiben mit einem anderen Spindeldurchmesser anzubringen.
 - Verwenden Sie nur vom Hersteller empfohlene Schleifscheiben. Verwenden Sie nur Schutzvorrichtungen, die speziell für die Schleifscheibe konstruiert sind.
 - Verwenden Sie nur für den Einsatz geeignete Schleifscheiben. Beispiel: Führen Sie keine Schleifarbeiten mit der Seite einer Trennscheibe durch.
 - Verwenden Sie die Maschine nicht ohne Schutzvorrichtung. Befestigen Sie die Schutzvorrichtung zur maximalen Sicherheit richtig. Vergewissern Sie sich, dass der Benutzer so gut wie möglich vor der Schleifscheibe geschützt wird.
 - Vergewissern Sie sich, dass das Werkstück richtig gestützt bzw. fixiert ist.
 - Tragen Sie eine Schutzbrille. Tragen Sie einen Gehörschutz. Tragen Sie eine Staubmaske. Verwenden Sie ggf. weitere Schutzmittel wie beispielsweise Schutzhandschuhe, Sicherheitsschuhe, usw. Gefahr von Personenverletzungen.
 - Halten Sie Unbeteiligte vom Arbeitsbereich fern. Vergewissern Sie sich, dass sämtliche Personen im Arbeitsbereich Schutz-ausrüstung tragen. Gefahr von Personenverletzungen.
 - Halten Sie das Netzkabel von der sich drehenden Schleifscheibe fern. Berührt das Netzkabel die sich drehende Schleifscheibe, können Ihre Hände oder Arme in Kontakt mit der Schleifscheibe kommen. Gefahr von Personenverletzungen.
 - Halten Sie die Maschine an den isolierten Griffflächen, falls die Gefahr besteht, dass die Schleifscheibe versteckte Leitungen oder das Netzkabel berühren könnte. Falls die Schleifscheibe einen spannungsführenden Draht berührt, können die freiliegenden Metallteile der Maschine ebenfalls spannungsführend werden. Gefahr eines Stromschlags.
 - Verwenden Sie die Maschine nicht, während Sie sie an Ihrer Seite tragen. Gefahr von Personenverletzungen.
 - Verwenden Sie die Maschine nicht auf Werkstücken, bei denen eine maximale Schleiftiefe erforderlich ist, die die maximale Schleiftiefe der Schleifscheibe überschreitet.
 - Verwenden Sie kein Zubehör, bei dem flüssige Kühlmittel erforderlich sind. Gefahr eines Stromschlags.
 - Verwenden Sie die Maschine nicht in der Nähe von brennbaren Materialien. Brandgefahr.
 - Bearbeiten Sie keine asbesthaltigen Materialien. Asbest wird als krebserregend eingestuft.
 - Bearbeiten Sie kein Metall mit einem Magnesiumanteil von mehr als 80%.
 - Seien Sie sich darüber im Klaren, dass die Schleifscheibe nach dem Abschalten der Maschine noch etwas nachläuft. Versuchen Sie nicht, die Schleifscheibe selbst zum Stillstand zu bekommen.
 - Legen Sie die Maschine niemals auf einem Tisch oder einer Werkbank ab, bevor sie nicht abgeschaltet wurde.
 - Reinigen Sie regelmäßig die Belüftungsschlitze. Gefahr eines Stromschlags.
- Ein Rückschlag ist die plötzliche Reaktion auf eine eingeklemmte, hängende oder verdrehte Schleifscheibe. Dies führt dazu, dass sich die Maschine hebt und aus dem Werkstück in Richtung Benutzer heraus bewegt. Falls die Schleifscheibe klemmt oder im Schnitt festhängt, blockiert sie, und die Maschine wird mit hoher Geschwindigkeit zum Benutzer zurückgetrieben. Falls die Schleifscheibe im Schnitt verdreht wird, kann sich die Hinterkante der Schleifscheibe in die Oberfläche des Werkstücks graben, wodurch die Schleifscheibe aus dem Schnitt "herausklettert" und in Richtung Benutzer zurückschnellt.
- Ein Rückschlag ist das Ergebnis eines falschen Gebrauchs der Maschine und/oder falschen

Bedienungsabläufen oder -bedingungen. Ein Rückschlag lässt sich vermeiden, indem folgende Vorkehrungen getroffen werden:

- Halten Sie die Maschine mit beiden Händen fest. Halten Sie Ihre Arme so, dass Sie den Rückschlagkräften standhalten können. Positionieren Sie Ihren Körper nur auf einer der beiden Seiten der Schleifscheibe und nicht in einer Linie zur Schleifscheibe. Ein Rückschlag kann bewirken, dass die Schleifscheibe zurückschnellt. Werden entsprechende Vorkehrungen getroffen, können die Rückschlagkräfte vom Benutzer kontrolliert werden.
- Gehen Sie beim Gebrauch der Maschine an Ecken, scharfen Kanten, usw. besonders vorsichtig vor. Vergewissern Sie sich, dass die Schleifscheibe nicht eingeklemmt wird. Gefahr eines Rückschlags.
- Falls sich die Schleifscheibe verklemt oder falls Sie den Schnitt aus irgendeinem Grund unterbrechen, lassen Sie den Ein-/Aus-Schalter los und halten Sie die Maschine bewegungslos im Material, bis die Schleifscheibe vollkommen zum Stillstand gekommen ist. Versuchen Sie niemals, die Maschine aus dem Werkstück zu entfernen oder nach hinten zu ziehen, während sich die Schleifscheibe bewegt. Gefahr eines Rückschlags.
- Verwenden Sie keine stumpfen oder beschädigten Schleifscheiben. Stumpfe oder falsch montierte Schleifscheiben bewirken enge Schnitte, die eine übermäßige Reibung und Rückschlag verursachen und die Gefahr erhöhen, dass sich die Schleifscheibe festklemmt.
- Verwenden Sie keine Sägeblätter. Verwenden Sie keine Holzklingen für Sägeketten. Gefahr von Personenverletzungen.

Elektrische Sicherheit



Achten Sie stets darauf, dass die Spannung der Stromversorgung mit der Spannung auf dem Typenschild übereinstimmt.

- Verwenden Sie die Maschine nicht, wenn das Netzkabel oder der Netzstecker beschädigt ist.
- Verwenden Sie nur Verlängerungskabel, die für die Leistungsaufnahme der Maschine geeignet sind und eine Mindestaderstärke von

1,5 mm² haben. Falls Sie eine Kabeltrommel verwenden, rollen Sie das Kabel immer vollständig ab.

Technische daten

	AGM1086	AGM1087
Netzspannung	230 V~	
Netzfrequenz	50 Hz	
Leistungsaufnahme	500 W	850 W
Leerlaufgeschwindigkeit	11,000/min	
Schleifscheibe		
Durchmesser	115 mm	125 mm
Bohrung	22.2 mm	
Spindelgewinde	M14	
Gewicht	1.69 kg	1.94 kg
Noise and vibration		
Schalldruck (L _{pa}) (K=3dB)	70 dB(A)	89.9 dB(A)
Schalleistung (L _{wa}) (K=3dB)	80 dB(A)	100.9 dB(A)
Vibration (K=1.5 m/s ²)	2.5 m/s ²	5.587 m/s ²

Vibrationsstufe

Die in dieser Bedienungsanleitung angegebene Vibrationsemissionsstufe wurde mit einem standardisierten Test gemäß EN 60745 gemessen; Sie kann verwendet werden, um ein Werkzeug mit einem anderen zu vergleichen und als vorläufige Beurteilung der Vibrationsexposition bei Verwendung des Werkzeugs für die angegebenen Anwendungszwecke

- die Verwendung des Werkzeugs für andere Anwendungen oder mit anderem oder schlecht gewartetem Zubehör kann die Expositionsstufe erheblich erhöhen
- Zeiten, zu denen das Werkzeug ausgeschaltet ist, oder wenn es läuft aber eigentlich nicht eingesetzt wird, können die Expositionsstufe erheblich verringern

Schützen Sie sich vor den Auswirkungen der Vibration durch Wartung des Werkzeugs und des Zubehörs, halten Sie Ihre Hände warm und organisieren Sie Ihren Arbeitsablauf



Tragen Sie einen Gehörschutz.

BESCHREIBUNG (ABB. A)

Ihr Winkelschleifer wurde zum Schleifen und Schneiden von Mauerwerk und Stahl konstruiert.

1. Ein-/Aus-Schalter
2. Spindelarretierungsknopf
3. Spindel
4. Schutzvorrichtung
5. Haupthandgriff
6. Zusatzhandgriff

MONTAGE



Schalten Sie die Maschine vor der Montage aus und ziehen Sie den Netzstecker aus der Steckdose.

Anbringen und Entfernen der Schutzvorrichtung & Schleifscheibe (Abb. B)



Verwenden Sie die Maschine nicht ohne Schutzvorrichtung.

Anbringen

- Legen Sie die Maschine mit der Spindel (3) nach oben weisend auf einen Tisch.
- Halten Sie den Spindelarretierungsknopf (2) gedrückt und entfernen Sie den Flansch (7) mit dem Flanschlüssel (8).
- Entfernen Sie ggf. die Schleifscheibe (9).
- Entfernen Sie den Flansch (10).
- Bringen Sie die Schutzvorrichtung (4) an. Sichern Sie die Schutzvorrichtung (4) durch Anziehen der Schraube (11) und der Mutter (12).
- Bringen Sie den Flansch (10) an.
- Bringen Sie ggf. die Schleifscheibe (9) an.
- Halten Sie den Spindelarretierungsknopf (2) gedrückt und bringen Sie den Flansch (7) mit dem Flanschlüssel (8) an.

Entfernen

- Legen Sie die Maschine mit der Spindel (3) nach oben weisend auf einen Tisch.
- Halten Sie den Spindelarretierungsknopf (2) gedrückt und entfernen Sie den Flansch (7) mit dem Flanschlüssel (8).
- Entfernen Sie ggf. die Schleifscheibe (9).
- Entfernen Sie den Flansch (10).
- Entfernen Sie die Schutzvorrichtung (4) durch Lösen der Schraube (11) und der Mutter (12).

- Bringen Sie den Flansch (10) an.
- Bringen Sie ggf. die Schleifscheibe (9) an.
- Halten Sie den Spindelarretierungsknopf (2) gedrückt und bringen Sie den Flansch (7) mit dem Flanschlüssel (8) an.

Anbringen und Entfernen des Zusatzhandgriffs (Abb. C)

Anbringen

- Ziehen Sie den Zusatzhandgriff (6) in einem der Befestigungslöcher (13) an.

Entfernen

- Lösen Sie den Zusatzhandgriff (6) aus dem Befestigungsloch (13).

GEBRAUCH

Ein- und Ausschalten (Abb. A)

- Um die Maschine in den Dauerbetrieb zu schalten, schieben Sie den Ein-/Aus-Schalter (1) in Richtung Schleifscheibe.
- Um die Maschine auszuschalten, drücken Sie auf den unteren Teil des Ein-/Aus-Schalters (1).

Ratschläge für optimale Arbeitsergebnisse

- Spannen Sie das Werkstück ein. Verwenden Sie für kleine Werkstücke eine Spannvorrichtung.
- Zeichnen Sie eine Linie, um die Richtung vorzugeben, in der die Schleifscheibe geführt wird.
- Halten Sie die Maschine mit beiden Händen fest.
- Schalten Sie die Maschine ein.
- Warten Sie, bis die Maschine ihre volle Geschwindigkeit erreicht hat.
- Setzen Sie die Schleifscheibe auf das Werkstück.
- Bewegen Sie die Maschine langsam die vorgezeichnete Linie entlang, wobei Sie die Schleifscheibe fest gegen das Werkstück drücken.
- Üben Sie nicht zu viel Druck auf die Maschine aus. Lassen Sie die Maschine die Arbeit verrichten.
- Schalten Sie die Maschine aus und warten Sie, bis sie vollkommen zum Stillstand gekommen ist, bevor Sie sie ablegen.

REINIGUNG UND WARTUNG



Schalten Sie die Maschine vor der Reinigung und Wartung immer aus und ziehen Sie den Netzstecker aus der Steckdose.

- Reinigen Sie das Gehäuse regelmäßig mit einem weichen Lappen.
- Halten Sie die Belüftungsschlitze staub- und schmutzfrei. Verwenden Sie gegebenenfalls einen weichen feuchten Lappen, um den Staub und Schmutz aus den Belüftungsschlitzen zu entfernen.



Verwenden Sie ausschließlich scharfe und unbeschädigte Schleifscheiben.

Kohlebürsten

Sind die Kohlebürsten verschlissen, müssen sie von der Kundendienstabteilung des Herstellers oder einer entsprechend qualifizierten Person ausgetauscht werden.

GARANTIE

Schlagen Sie in den beigegeführten Garantiebedingungen nach.

UMWELT

Entsorgung



Das Produkt, sein Zubehör sowie die Verpackung müssen für ein umweltfreundliches Recycling getrennt entsorgt werden.

Nur für EG-Länder

Entsorgen Sie Elektrowerkzeuge nicht über den Hausmüll. Entsprechend der Europäischen Richtlinie 2012/19/EU für Elektro- und Elektronikschrott sowie der Einführung in das nationale Recht müssen Elektrowerkzeuge, die nicht mehr im Gebrauch sind, getrennt gesammelt und umweltfreundlich entsorgt werden.

HAAKSE SLIJPER

AGM1086 / AGM1087

Hartelijk dank voor de aanschaf van dit Ferm product.

Hiermee heeft u een uitstekend product aangeschaft van één van de toonaangevende Europese distributeurs. Alle Ferm producten worden gefabriceerd volgens de hoogste prestatie- en veiligheidsnormen. Deel van onze filosofie is de uitstekende klantenservice die wordt ondersteund door onze uitgebreide garantie. Wij hopen dat u vele jaren naar tevredenheid gebruik zult maken van dit product.

VEILIGHEIDSVOORSCHRIFTEN



WAARSCHUWING

Lees de bijgesloten veiligheidsvoorschriften, de aanvullende veiligheidsvoorschriften en de instructies. Het niet in acht nemen van de veiligheidsvoorschriften en de instructies kan leiden tot elektrische schok, brand en/of ernstig letsel. Bewaar de veiligheidsvoorschriften en de instructies voor toekomstig gebruik.

De volgende symbolen worden gebruikt in de gebruikershandleiding of op het product:



Lees de gebruikershandleiding.



Gevaar voor persoonlijk letsel.



Gevaar voor elektrische schok.



Verwijder onmiddellijk de netstekker uit het stopcontact indien de netkabel beschadigd raakt en tijdens reiniging en onderhoud.



Gevaar voor rondvliegende voorwerpen. Houd omstanders uit de buurt van het werkgebied.



Draag een veiligheidsbril. Draag gehoorbescherming.





Draag veiligheidshandschoenen.



Druk de asvergrendelingsknop niet in terwijl de motor draait.



Brandgevaar.



Dubbel geïsoleerd.



Werp het product niet weg in ongeschikte containers.



Het product is in overeenstemming met de van toepassing zijnde veiligheidsnormen in de Europese richtlijnen.

Aanvullende veiligheidsvoorschriften voor haakse slijpers

- De machine is ontworpen voor gebruik als een slijpmachine of doorslijpmachine. De machine is niet geschikt voor werkzaamheden als schuren, staalborstelen, polijsten, etc. Gevaar voor persoonlijk letsel.
- Gebruik geen accessoires die niet specifiek zijn ontworpen en aanbevolen door de fabrikant. Gevaar voor persoonlijk letsel.
- Controleer de machine en de accessoires voor ieder gebruik. Gebruik geen accessoires die verboden, vervormd of op andere wijze beschadigd zijn. Indien u de machine of een van de accessoires laat vallen, controleer dan de machine of het accessoire op beschadiging. Vervang indien nodig het accessoire.
- Laat na het monteren van de accessoires de machine onbelast draaien op een veilige plek. Indien de machine sterk vibreert, schakel dan onmiddellijk de machine uit, verwijder de netstekker uit het stopcontact en probeer het probleem te verhelpen.
- Zorg ervoor dat de maximale snelheid van de slijpschijf groter is dan of gelijk is aan de maximale snelheid van de machine. Zie het typeplaatje op de machine.
- Gebruik uitsluitend slijpschijven met de juiste dikte en buitendiameter. Zie het typeplaatje op de machine.
- Zorg ervoor dat de asdiameter van slijpschijven, afstandsringen, spanmoeren, etc. overeenkomt met de diameter van de as op de machine.
- Zorg ervoor dat de slijpschijf correct is gemonteerd. Gebruik geen adapters of andere hulpmiddelen om slijpschijven met een andere asdiameter te monteren.
- Gebruik uitsluitend slijpschijven die worden aanbevolen door de fabrikant. Gebruik uitsluitend beschermkappen die specifiek zijn ontworpen voor de slijpschijf.
- Gebruik uitsluitend slijpschijven die geschikt zijn voor de toepassing. Bijvoorbeeld: niet slijpen met de zijkant van een doorslijpschijf.
- Gebruik de machine niet zonder de beschermkap. Monteer de beschermkap stevig vast voor een zo veilig mogelijk gebruik. Zorg ervoor dat de gebruiker zo veel mogelijk bescherming geniet tegen de slijpschijf.
- Zorg ervoor dat het werkstuk correct wordt ondersteund of vastgezet.
- Draag een veiligheidsbril. Draag gehoorbescherming. Draag een stofmasker. Gebruik indien nodig andere beschermingsmiddelen, zoals veiligheidshandschoenen, veiligheidsschoenen, etc. Gevaar voor persoonlijk letsel.
- Houd omstanders uit de buurt van het werkgebied. Zorg ervoor dat alle personen in het werkgebied beschermende uitrusting dragen. Gevaar voor persoonlijk letsel.
- Houd het netsnoer uit de buurt van de draaiende slijpschijf. Indien het netsnoer de draaiende slijpschijf raakt, kunnen uw handen of armen in contact komen met de slijpschijf. Gevaar voor persoonlijk letsel.
- Houd de machine vast bij de geïsoleerde oppervlakken op plekken waar de slijpschijf in contact kan komen met verborgen bedrading of het netsnoer. Indien de slijpschijf in contact komt met een onder spanning staande draad, kunnen de blootgestelde metalen delen van de machine ook onder spanning komen. Gevaar voor elektrische schok.
- Gebruik de machine niet terwijl u deze naast u draagt. Gevaar voor persoonlijk letsel.
- Gebruik de machine niet op werkstukken die een maximale slijpdiepte vereisen die hoger is dan de maximale slijpdiepte van de slijpschijf.
- Gebruik geen accessoires die koelvloeistoffen vereisen. Gevaar voor elektrische schok.
- Gebruik de machine niet in de buurt van brandbare materialen. Brandgevaar.

- Bewerk geen materialen die asbest bevatten. Asbest wordt als kankerverwekkend beschouwd.
- Bewerk geen metaal met een magnesiumgehalte van meer dan 80%.
- Wees erop bedacht dat de slijpschijf na het uitschakelen van de machine nog korte tijd blijft doordraaien. Probeer niet zelf de slijpschijf tot stilstand te brengen.
- Plaats de machine nooit op een tafel of een werkbank voordat deze uitgeschakeld is.
- Reinig regelmatig de ventilatieopeningen. Gevaar voor elektrische schok.
- Gebruik geen botte of beschadigde slijpschijven. Onscherpe of verkeerd gemonteerde slijpschijven zorgen voor smalle sneden. Hierdoor ontstaat overmatige wrijving en terugslag en wordt het gevaar voor blokkeren van de slijpschijf vergroot.
- Gebruik geen getande zaagbladen. Gebruik geen houtbewerkingen voor zaagkettingen. Gevaar voor persoonlijk letsel.

Elektrische veiligheid



Controleer altijd of de spanning van de stroomtoevoer overeenkomt met de spanning op het typeplaatje.

Terugslag is een plotselinge reactie op een vastgeklemd, vastgelopen of vervormde slijpschijf, waardoor de machine uit het werkstuk omhoog in de richting van de gebruiker springt. Indien de slijpschijf in de snede vastgeklemd of vastgelopen is, blokkeert de slijpschijf en springt de machine snel terug in de richting van de gebruiker. Indien de slijpschijf in de snede vervormd raakt, kunnen de achterkant van de slijpschijf in de bovenste laag van het werkstuk grijpen. Hierdoor klimt de slijpschijf uit de snede en springt deze terug in de richting van de gebruiker.

Terugslag is het resultaat van onjuist gebruik van de machine en/of onjuiste gebruiksprocedures of -omstandigheden. Terugslag kan worden vermeden door de juiste voorzorgsmaatregelen in acht te nemen:

- Houd de machine stevig met beide handen vast. Plaats uw armen zodanig dat u de krachten die ontstaan bij terugslag kunt weerstaan. Plaats uw lichaam aan één kant van de slijpschijf. Plaats uw lichaam niet in lijn met de slijpschijf. Terugslag kan de slijpschijf naar achteren doen springen. Bij de juiste voorzorgsmaatregelen kunnen terugslagkrachten worden gecontroleerd door de gebruiker.
- Wees uiterst voorzichtig bij het gebruik van de machine op hoeken, scherpe randen, etc. Zorg ervoor dat de slijpschijf niet geblokkeerd raakt. Gevaar voor terugslag.
- Indien de slijpschijf blokkeert of indien de snede om een andere reden onderbroken wordt, laat dan de aan/uit-schakelaar los en houd de machine bewegingsloos in het materiaal totdat de slijpschijf volledig tot stilstand komt. Probeer nooit om de machine uit het werkstuk verwijderen of de machine naar achteren te trekken terwijl de slijpschijf in beweging is. Gevaar voor terugslag.

- Gebruik de machine niet indien het netsnoer of de netstekker zijn beschadigd.
- Gebruik uitsluitend verlengkabels die geschikt zijn voor het vermogen van de machine met een minimale dikte van 1,5 mm². Indien u een verlengkabelhaspel gebruikt, rol dan altijd de kabel volledig uit.

Technische gegevens

	AGM1086	AGM1087
Netspanning	230 V~	
Netfrequentie	50 Hz	
Ingangsspanning	500 W	850 W
Toerental onbelast	11.000/min	
Slijpschijf		
Diameter	115 mm	125 mm
Asgat	22.2 mm	
Asdraad	M14	
Gewicht	1.69 kg	1.94 kg
Noise and vibration		
Geluidsdruk (Lpa) (K=3dB)	70 dB(A)	89.9 dB(A)
Geluidsvermogen (Lwa) (K=3dB)	80 dB(A)	100.9 dB(A)
Vibratie (K=1.5 m/s ²)	2.5 m/s ²	5.587 m/s ²

Trillingsniveau

Het trillingsemissieniveau, dat in deze gebruiksaanwijzing wordt vermeld, is gemeten in overeenstemming met een gestandaardiseerde test volgens EN 60745; deze mag worden gebruikt om twee machines met elkaar te vergelijken en als voorlopige beoordeling van de blootstelling aan trilling bij gebruik van de machine voor de vermelde toepassingen

- gebruik van de machine voor andere toepassingen, of met andere of slecht onderhouden accessoires, kan het blootstellingsniveau aanzienlijk verhogen

- wanneer de machine is uitgeschakeld of wanneer deze loopt maar geen werk verricht, kan dit het blootstellingsniveau aanzienlijk reduceren

Bescherm uzelf tegen de gevolgen van trilling door de machine en de accessoires te onderhouden, uw handen warm te houden en uw werkwijze te organiseren



Draag gehoorbescherming.

BESCHRIJVING (FIG. A)

Uw haakse slijper is ontworpen voor het slijpen en doorslijpen van metselwerk en staal.

1. Aan/uit-schakelaar
2. Asvergrendelingsknop
3. As
4. Beschermkap
5. Hoofdhandgreep
6. Extra handgreep

ASSEMBLAGE



Schakel voor assemblage altijd de machine uit en verwijder de netstekker uit het stopcontact.

Monteren en verwijderen van de beschermkap & slijpschijf (fig. B)



Gebruik de machine niet zonder de beschermkap.

Monteren

- Plaats de machine op een tafel met de as (3) naar boven gericht.
- Houd de asvergrendelingsknop (2) ingedrukt en verwijder de flens (7) met behulp van de flenssleutel (8).
- Verwijder indien nodig de slijpschijf (9).
- Verwijder de flens (10).
- Monteer de beschermkap (4). Zet de beschermkap (4) vast door de schroef (11) en de moer (12) vast te draaien.
- Monteer de flens (10).
- Monteer indien nodig de slijpschijf (9).

- Houd de asvergrendelingsknop (2) ingedrukt en monteer de flens (7) met behulp van de flenssleutel (8).

Verwijderen

- Plaats de machine op een tafel met de as (3) naar boven gericht.
- Houd de asvergrendelingsknop (2) ingedrukt en verwijder de flens (7) met behulp van de flenssleutel (8).
- Verwijder indien nodig de slijpschijf (9).
- Verwijder de flens (10).
- Verwijder de beschermkap (4) door de schroef (11) en de moer (12) los te draaien.
- Monteer de flens (10).
- Monteer indien nodig de slijpschijf (9).
- Houd de asvergrendelingsknop (2) ingedrukt en monteer de flens (7) met behulp van de flenssleutel (8).

Monteren en verwijderen van de extra handgreep (fig. C)

Monteren

- Draai de extra handgreep (6) vast in een van de montagegaten (13).

Verwijderen

- Draai de extra handgreep (6) los van het montagegat (13).

GEBRUIK

In- en uitschakelen (fig. A)

- Om de machine in continubedrijf in te schakelen, schuift u de aan/uit-schakelaar (1) in de richting van de slijpschijf.
- Om de machine uit te schakelen, drukt u het onderste deel van de aan/uit-schakelaar (1) in.

Aanwijzingen voor optimaal gebruik

- Klem het werkstuk vast. Gebruik een kleminrichting voor kleine werkstukken.
- Teken een lijn om de richting te bepalen waarin de slijpschijf moet worden geleid.
- Houd de machine met beide handen vast.
- Schakel de machine in.
- Wacht totdat de machine volledig op snelheid is.
- Plaats de slijpschijf op het werkstuk.
- Beweeg de machine langs de vooraf getekende lijn, waarbij de slijpschijf stevig tegen het werkstuk wordt gedrukt.

- Oefen niet te veel druk uit op de machine. Laat de machine het werk doen.
- Schakel de machine uit en wacht totdat de machine volledig tot stilstand is gekomen voordat u de machine wegzet.

REINIGING EN ONDERHOUD



Schakel voor reiniging en onderhoud altijd de machine uit en verwijder de netstekker uit het stopcontact.

- Reinig regelmatig de behuizing met een zachte doek.
- Houd de ventilatieopeningen vrij van stof en vuil. Gebruik indien nodig een zachte, vochtige doek om stof en vuil uit de ventilatieopeningen te verwijderen.



Gebruik uitsluitend scherpe en onbeschadigde slijpschijven.

Koolborstels

Indien de koolborstels zijn versleten, moeten de koolborstels worden vervangen door de klantenservice van de fabrikant of een gelijkwaardig gekwalificeerd persoon.

GARANTIE

Raadpleeg de bijgesloten garantiebepalingen.

MILIEU

Afdanking



Het product, de accessoires en de verpakking moeten worden gesorteerd voor milieuvriendelijke recycling.

Uitsluitend voor EG-landen

Werp elektrisch gereedschap niet weg bij het huisvuil. Volgens de Europese Richtlijn 2012/19/EU voor Afdankte Elektrische en Elektronische Apparatuur en de implementatie ervan in nationaal recht moet niet langer te gebruiken elektrisch gereedschap gescheiden worden verzameld en op een milieuvriendelijke wijze worden verwerkt.

MEULEUSE D'ANGLE

AGM1086 / AGM1087

Merci pour votre achat de ce produit Ferm. Vous disposez maintenant d'un excellent produit, proposé par l'un des principaux fabricants européens. Tous les produits que vous fournit Ferm sont fabriqués selon les normes les plus exigeantes en matière de performances et de sécurité. Complété par notre garantie très complète, l'excellence de notre service clientèle forme également partie intégrante de notre philosophie. Nous espérons que vous profiterez longtemps de ce produit.

AVERTISSEMENTS DE SÉCURITÉ



AVERTISSEMENT

Consultez les avertissements de sécurité, les avertissements de sécurité additionnels ainsi que les instructions fournis ici. Le non respect des avertissements de sécurité et des instructions peut occasionner une électrocution, un incendie ou des blessures graves. Conservez les avertissements de sécurité et les instructions pour référence future.

Les symboles suivants sont utilisés dans le manuel d'utilisation ou apposés sur le produit :



Lisez le manuel d'utilisation.



Risque de blessures.



Risque d'électrocution.



Débranchez immédiatement la fiche de la prise secteur si le câble secteur est endommagé ainsi que durant le nettoyage et la maintenance.



Risque de projection d'objets. Maintenez les passants à l'écart de la zone de travail.



*Portez des lunettes de protection.
Portez une protection auditive.*



Portez des gants de sécurité.



*N'appuyez pas sur le bouton de blocage
d'axe lorsque le moteur fonctionne.*



Risque d'incendie.



Double isolation.



*Ne jetez pas le produit dans des conte-
neurs qui ne sont pas prévus à cet effet.*



*Le produit est conforme aux normes
de sécurité applicables des directives
européennes.*

Avertissements de sécurité additionnels pour meuleuses d'angle

- La machine a été conçue pour meuler ou tronçonner. La machine n'est pas adaptée au ponçage, au brossage, au polissage, etc. Risque de blessures.
- Utilisez uniquement les accessoires spécifiquement conçus et recommandés par le fabricant. Risque de blessures.
- Inspectez la machine et les accessoires avant chaque usage. N'utilisez pas d'accessoires courbés, fissurés ou autrement endommagés. En cas de chute de la machine ou d'un accessoire, vérifiez l'absence de dégâts. Si nécessaire, remplacez l'accessoire.
- Une fois les accessoires en place, laissez la machine tourner sans charge dans une zone sécurisée. En cas de fortes vibrations de la machine, mettez-la immédiatement hors tension, débranchez la fiche de la prise secteur et essayez de résoudre le problème.
- Assurez-vous que la vitesse maximum de la meule est supérieure ou égale à celle de la machine. Reportez-vous à la plaque d'identification de la machine.
- Utilisez uniquement des meules présentant l'épaisseur et le diamètre extérieur corrects. Reportez-vous à la plaque d'identification de la machine.
- Assurez-vous que le diamètre d'axe des meules, pièces d'écartement, écrous de tension, etc. correspond à celui de l'axe de la machine.
- Veillez à ce que la meule soit correctement montée. N'utilisez pas d'adaptateur ou d'autres dispositifs pour monter des meules d'un diamètre d'axe différent.
- Utilisez uniquement les meules recommandées par le fabricant. Utilisez uniquement un carter de protection spécifiquement conçu pour la meule.
- Utilisez uniquement les meules adaptées à l'application. Par exemple : ne meulez pas avec le côté d'un disque de coupe.
- N'utilisez pas la machine sans le carter de protection. Pour maximiser la sécurité, montez correctement le carter de protection. Assurez-vous que l'utilisateur est protégé autant que possible de la meule.
- Assurez-vous que la pièce à ouvrir est correctement soutenue ou fixée.
- Portez des lunettes de protection. Portez une protection auditive. Portez un masque anti-poussière. Si nécessaire, utilisez d'autres équipements de protection : gants de sécurité, chaussures de sécurité, etc. Risque de blessures.
- Maintenez les passants à l'écart de la zone de travail. Assurez-vous que quiconque pénètre dans la zone de travail porte un équipement de protection. Risque de blessures.
- Maintenez le cordon secteur à l'écart de la meule en rotation. Si le cordon secteur touche la meule en rotation, vos mains ou vos bras peuvent entrer en contact avec la meule. Risque de blessures.
- Tenez la machine par les surfaces de poignée isolées lorsque la meule peut toucher des câblages cachés ou le cordon secteur. Si la meule touche un fil sous tension, les pièces métalliques exposées de la machine peuvent également être sous tension. Risque d'électrocution.
- N'utilisez pas la machine en la tenant à vos côtés. Risque de blessures.
- N'utilisez pas la machine sur des pièces à ouvrir nécessitant une profondeur de meulage maximum dépassant celle de la meule.
- N'utilisez aucun accessoire nécessitant un liquide de refroidissement. Risque d'électrocution.
- N'utilisez pas la machine à proximité de matériaux inflammables. Risque d'incendie.

- Ne travaillez pas sur des matériaux contenant de l'amiante. L'amiante est considéré comme carcinogène.
- Ne travaillez pas sur un métal présentant un contenu en magnésium supérieur à 80%.
- Attention : après avoir mis la machine hors tension, la meule continue de tourner pendant une période brève. N'essayez jamais d'immobiliser vous-même la meule.
- Ne posez jamais la machine sur une table ou un établi sans l'avoir mise hors tension.
- Nettoyez régulièrement les orifices d'aération. Risque d'électrocution.
- N'utilisez pas de meule émoussée ou endommagée. Une meule émoussée ou mal montée produit une coupe trop étroite générant une friction excessive et un recul potentiel, augmentant le risque de voir la meule se coincer.
- N'utilisez pas de lames de scie à dents. N'utilisez pas de lames à sculpter le bois pour tronçonneuse. Risque de blessures.

Sécurité électrique



Vérifiez si la tension d'alimentation électrique correspond bien à celle de la plaque signalétique.

Le recul est une réaction soudaine d'une meule restée accrochée, coincée ou mal orientée. La machine saute et sort de la pièce à ouvrir pour être projetée vers l'utilisateur. Si la meule reste accrochée ou coincée fermement dans la coupe, elle se bloque et la machine recule rapidement vers l'utilisateur. Si la meule est tordue ou mal orientée dans la coupe, son bord arrière risque de s'enfoncer dans la surface supérieure de la pièce à ouvrir. De ce fait, la meule saute brusquement de la fente et est projetée en arrière sur l'utilisateur.

Le recul est le résultat d'une utilisation incorrecte de la machine voire de procédures ou de conditions d'utilisation incorrectes. Il peut être évité en appliquant les précautions adéquates :

- Maintenez fermement la machine à deux mains. Positionnez vos bras de sorte à pouvoir résister au recul. Positionnez toujours votre corps d'un côté ou de l'autre de la meule. Ne vous placez jamais dans l'alignement de la meule. Le recul peut projeter la meule en arrière. L'utilisateur peut toutefois contrôler les forces de recul en respectant les précautions adéquates.
- Faites spécialement attention en utilisant la machine dans les coins, les arêtes, etc. Assurez-vous que la meule ne peut pas se coincer. Risque de recul.
- Si la meule se coincé ou si vous interrompez le meulage pour une raison quelconque, lâchez l'interrupteur de marche/arrêt et maintenez la machine immobile dans la pièce jusqu'à l'arrêt total de la meule. N'essayez jamais de sortir la machine de la pièce à ouvrir ou de la tirer en arrière tant que la meule n'est pas immobile. Risque de recul.

- N'utilisez pas la machine si le câble secteur ou la fiche secteur est endommagé.
- Utilisez uniquement des rallonges adaptées à la puissance nominale de la machine et d'une section minimum de 1,5 mm². Si vous utilisez une bobine de rallonge, déroulez toujours complètement le câble.

Données techniques

	AGM1086	AGM1087
Tension secteur	230 V~	
Fréquence secteur	50 Hz	
Puissance	500 W	850 W
Vitesse à vide	11,000/min	
Meule Diamètre	115 mm	125 mm
Trou d'axe	22.2 mm	
Filetage d'axe	M14	
Poids	1.69 kg	1.94 kg

Bruit et vibration

Pression acoustique (L _{pa}) (K=3dB)	70 dB(A)	89.9 dB(A)
Puissance acoustique (L _{wa}) (K=3dB)	80 dB(A)	100.9 dB(A)
Vibration (K=1.5 m/s ²)	2.5 m/s ²	5.587 m/s ²

Niveau de vibrations

Le niveau de vibrations émises indiqué en ce manuel d'instruction a été mesuré conformément à l'essai normalisé de la norme EN 60745; il peut être utilisé pour comparer plusieurs outils et pour réaliser une évaluation préliminaire de l'exposition aux vibrations lors de l'utilisation de l'outil pour les applications mentionnées

- l'utilisation de l'outil dans d'autres applications, ou avec des accessoires différents ou mal entretenus, peut considérablement augmenter le niveau d'exposition
- la mise hors tension de l'outil et sa non-utilisation pendant qu'il est allumé peuvent considérablement réduire le niveau d'exposition

Protégez-vous contre les effets des vibrations par un entretien correct de l'outil et de ses accessoires, en gardant vos mains chaudes et en structurant vos schémas de travail



Portez une protection auditive.

DESCRIPTION (FIG. A)

Votre meuleuse d'angle a été conçue pour la coupe et le meulage de la maçonnerie et de l'acier.

1. Interrupteur de marche/arrêt
2. Bouton de blocage d'axe
3. Axe
4. Carter de protection
5. Poignée principale
6. Poignée auxiliaire

MONTAGE



Avant le montage, mettez toujours la machine hors tension et débranchez la fiche de la prise secteur.

Montage et retrait du carter de protection & de la meule (fig. B)



N'utilisez pas la machine sans le carter de protection.

Montage

- Placez la machine sur une table, l'axe (3) tourné vers le haut.
- Maintenez le bouton de blocage d'axe (2) enfoncé et retirez la bride (7) avec la clé à bride (8).
- Si nécessaire, retirez la meule (9).
- Retirez la bride (10).
- Montez le carter de protection (4). Fixez le carter de protection (4) en serrant la vis (11) et l'écrou (12).
- Montez la bride (10)
- Si nécessaire, montez la meule (9).
- Maintenez le bouton de blocage d'axe (2) enfoncé et montez la bride (7) avec la clé à bride (8).

Retrait

- Placez la machine sur une table, l'axe (3) tourné vers le haut.
- Maintenez le bouton de blocage d'axe (2) enfoncé et retirez la bride (7) avec la clé à bride (8).
- Si nécessaire, retirez la meule (9).
- Retirez la bride (10).
- Retirez le carter de protection (4) en desserrant la vis (11) et l'écrou (12).
- Montez la bride (10)
- Si nécessaire, montez la meule (9).
- Maintenez le bouton de blocage d'axe (2) enfoncé et montez la bride (7) avec la clé à bride (8).

Montage et retrait de la poignée auxiliaire (fig. C)

Montage

- Serrez la poignée auxiliaire (6) dans l'un des orifices de montage (13).

Retrait

- Desserrez la poignée auxiliaire (6) de l'orifice de montage (13).

UTILISATION

Mise en marche et arrêt (fig. A)

- Pour mettre la machine en marche en mode continu, glissez l'interrupteur de marche/arrêt (1) en direction de la meule.
- Pour arrêter la machine, appuyez sur la partie inférieure de l'interrupteur de marche/arrêt (1).

Conseils pour une utilisation optimale

- Serrez la pièce à ouvrir. Utilisez un appareil de serrage pour les petites pièces.
- Tracez une ligne définissant la direction de guidage de la meule.
- Maintenez la machine à deux mains.
- Mettez la machine en marche.
- Attendez que la machine atteigne son régime maximum.
- Placez la meule sur la pièce à ouvrir.
- Déplacez lentement la machine le long de la ligne tracée en appuyant la meule fermement contre la pièce à ouvrir.
- N'exercez pas de pression excessive sur la machine. Laissez la machine faire le travail.

- Éteignez la machine et attendez son immobilisation totale avant de la reposer.

NETTOYAGE ET MAINTENANCE



Avant le nettoyage et la maintenance, mettez toujours la machine hors tension et débranchez la fiche de la prise secteur.

- Nettoyez régulièrement le boîtier à l'aide d'un chiffon doux.
- Débarrassez les fentes de ventilation de toute salissure et poussière. Si nécessaire, utilisez un chiffon doux et humide pour retirer la salissure et la poussière des fentes de ventilation.



Utilisez uniquement des meules tranchantes et en bon état.

Balais à bloc de charbon

S'ils sont usés, les balais à bloc de charbon doivent être remplacés par le service clientèle du fabricant ou par une personne présentant des qualifications similaires.

GARANTIE

Consultez les termes de la garantie fournis.

ENVIRONNEMENT

Mise au rebut



Le produit, les accessoires et l'emballage doivent être triés pour assurer un recyclage écologique.

Uniquement pour les pays CE

Ne jetez pas les outils électriques avec les déchets domestiques. Selon la directive européenne 2012/19/EU "Déchets d'équipements électriques et électroniques" et sa mise en œuvre dans le droit national, les outils électriques hors d'usage doivent être collectés séparément et mis au rebut de manière écologique.

AMOLADORA ANGULAR

AGM1086 / AGM1087

Gracias por comprar este producto Ferm. Al hacerlo ha adquirido un excelente producto, suministrado por uno de los proveedores líderes en Europa. Todos los productos suministrados por Ferm se fabrican de conformidad con las normas más elevadas de rendimiento y seguridad. Como parte de nuestra filosofía también proporcionamos un excelente servicio de atención al cliente, respaldado por nuestra completa garantía. Esperamos que disfrute utilizando este producto durante muchos años.

ADVERTENCIAS DE SEGURIDAD



ADVERTENCIA

Lea las advertencias de seguridad, las advertencias de seguridad adicionales y las instrucciones adjuntas. De no respetarse las advertencias de seguridad y las instrucciones, podrían producirse descargas eléctricas, incendios y/o lesiones graves. Conserve las advertencias de seguridad y las instrucciones para su posterior consulta.

Los siguientes símbolos se utilizan en el manual de usuario o en el producto:



Lea el manual de usuario.



Riesgo de lesiones personales.



Riesgo de descarga eléctrica.



Saque inmediatamente el enchufe de la toma si el cable eléctrico resulta dañado y durante la limpieza y el mantenimiento.



Riesgo de objetos volantes. Mantenga a los transeúntes alejados de la zona de trabajo.



Lleve gafas de seguridad.



Lleve protección auditiva.



Lleve guantes de seguridad.



No pulse el botón de bloqueo del eje mientras el motor esté en marcha.



Riesgo de incendio.



Doble aislamiento.



No deseche el producto en contenedores no adecuados.



El producto es conforme con las normas de seguridad vigentes en las Directivas Europeas.

Advertencias de seguridad adicionales para amoladoras angulares

- La máquina se ha diseñado para ser utilizada como amoladora o máquina de corte. La máquina no es adecuada para operaciones como lijado, cepillado de alambre, pulido, etc. Riesgo de lesiones personales.
- No utilice accesorios que no hayan sido específicamente diseñados y recomendados por el fabricante. Riesgo de lesiones personales.
- Inspeccione la máquina y los accesorios antes de cada uso. No utilice accesorios que estén doblados, agrietados o dañados de algún otro modo. Si la máquina o uno de los accesorios se cae, inspeccione la máquina o el accesorio para comprobar si hay daños. En caso necesario, sustituya el accesorio.
- Deje que la máquina funcione sin carga en una zona segura tras el montaje de los accesorios. Si la máquina vibra mucho, apáguela inmediatamente, saque el enchufe de la toma e intente solucionar el problema.
- Asegúrese de que la velocidad máxima del disco de amolado sea mayor o igual que la velocidad máxima de la máquina. Consulte la placa de características de la máquina.
- Utilice únicamente discos de amolado del grosor y el diámetro exterior correctos. Consulte la placa de características de la máquina.
- Asegúrese de que el diámetro del eje de los discos de amolado, los espaciadores, las tuercas de tensado, etc. correspondan al diámetro del eje de la máquina.
- Asegúrese de que el disco de amolado esté debidamente montado. No utilice adaptadores ni otras ayudas para montar discos de amolado con un diámetro de eje diferente.
- Utilice únicamente los discos de amolado recomendados por el fabricante. Utilice únicamente las protecciones diseñadas específicamente para el disco de amolado.
- Utilice únicamente los discos de amolado que sean adecuados para la aplicación. Por ejemplo: no amole con el lateral de un disco de corte.
- No utilice la máquina sin la protección. Para la máxima seguridad, monte de forma segura la protección. Asegúrese de que el usuario esté protegido del disco de amolado tanto como sea posible.
- Asegúrese de que la pieza de trabajo esté debidamente apoyada o fijada.
- Lleve gafas de seguridad. Lleve protección auditiva. Lleve una máscara antipolvo. En caso necesario, utilice otros medios de protección, como guantes de seguridad, calzado de seguridad, etc. Riesgo de lesiones personales.
- Mantenga a los transeúntes alejados de la zona de trabajo. Asegúrese de que todas las personas en la zona de trabajo lleven equipos de protección. Riesgo de lesiones personales.
- Mantenga el cable eléctrico alejado del disco de amolado giratorio. Si el cable eléctrico toca el disco de amolado giratorio, las manos o los brazos podrían entrar en contacto con el disco de amolado. Riesgo de lesiones personales.
- Sujete la máquina por las superficies de agarre aisladas cuando el disco de amolado pueda entrar en contacto con cables ocultos o el cable eléctrico. Si el disco de amolado entra en contacto con un cable con corriente, las partes metálicas expuestas de la máquina también pueden tener corriente. Riesgo de descarga eléctrica.
- No utilice la máquina cuando la lleve a su lado. Riesgo de lesiones personales.
- No utilice la máquina en piezas de trabajo que requieran una profundidad de amolado máxima que supere la profundidad de amolado máxima del disco de amolado.
- No utilice accesorios que requieran refrigerantes líquidos. Riesgo de descarga eléctrica.
- No utilice la máquina cerca de materiales inflamables. Riesgo de incendio.

- No trabaje con materiales que contengan amianto. El amianto se considera cancerígeno.
- No trabaje metal con un contenido de magnesio superior al 80%.
- Tenga en cuenta que el disco de amolado sigue girando durante un corto periodo de tiempo después de apagar la máquina. Nunca intente hacer que se detenga el disco de amolado.
- Nunca ponga la máquina sobre una mesa o un banco de trabajo sin haberla desconectado previamente.
- Limpie periódicamente las ranuras de ventilación. Riesgo de descarga eléctrica.

El retroceso es una reacción súbita que se provoca al engancharse, atascarse o girarse un disco de amolado, que hace que la máquina se levante y salga de la pieza de trabajo hacia el usuario. Si el disco de amolado se engancha o queda atascado por el corte, éste se bloquea y la máquina sale despedida rápidamente hacia el usuario. Si el disco de amolado se gira en el corte, el extremo posterior del disco de amolado puede clavarse en la cara superior de la pieza de trabajo, haciendo que el disco de amolado se salga del corte y salga despedido hacia el usuario.

El retroceso es el resultado de un uso incorrecto de la máquina y/o procedimientos o condiciones de trabajo incorrectos. Es posible evitar el retroceso tomando las precauciones adecuadas:

- Sujete la máquina firmemente con ambas manos. Coloque los brazos de modo que resistan las fuerzas de retroceso. Coloque el cuerpo a un lado del disco de amolado, pero nunca en línea con éste. El retroceso puede hacer que el disco de amolado salte hacia atrás. Si se toman las precauciones adecuadas, las fuerzas de retroceso pueden ser controladas por el usuario.
- Tenga especial cuidado al utilizar la máquina en esquinas, bordes afilados, etc. Asegúrese de que el disco de amolado no se atasque. Riesgo de retroceso.
- Cuando el disco de amolado se atasque o si interrumpe un corte por el motivo que sea, suelte el interruptor de encendido/apagado y mantenga inmóvil la máquina en el material hasta que el disco de amolado se haya detenido completamente. Nunca intente sacar la máquina de la pieza de trabajo o tirar de ella hacia atrás mien-

tras el disco de amolado esté en movimiento. Riesgo de retroceso.

- No utilice discos de amolado desafilados o dañados. Los discos de amolado desafilados o incorrectamente montados producen cortes estrechos, lo cual genera una fricción excesiva y retroceso y aumenta el riesgo de atasco de los discos de amolado.
- No utilice hojas de sierra dentadas. No utilice hojas de tallado en madera para cadenas de sierra. Riesgo de lesiones personales.

Seguridad eléctrica



Compruebe siempre que la tensión del suministro eléctrico corresponda con la tensión de la placa de características.

- No utilice la máquina si el cable o el enchufe eléctrico han sufrido daños.
- Utilice únicamente cables alargadores que sean adecuados para la potencia nominal de la máquina con un grosor mínimo de 1,5 mm². Si utiliza un cable alargador en rollo, desenrolle totalmente el cable.

Datos técnicos

	AGM1086	AGM1087
Tensión de red	230 V~	
Frecuencia de red	50 Hz	
Entrada de alimentación	500 W	850 W
Velocidad sin carga	11,000/min	
Disco de amolado		
Diámetro	115 mm	125 mm
Orificio interior	22.2 mm	
Rosca del eje	M14	
Peso	1.69 kg	1.94 kg
Ruido y vibración		
Presión acústica (L _{pa}) (K=3dB)	70 dB(A)	89.9 dB(A)
Potencia acústica (L _{wa}) (K=3dB)	80 dB(A)	100.9 dB(A)
Vibración (K=1.5 m/s ²)	2.5 m/s ²	5.587 m/s ²

Nivel de vibración

El nivel de emisión de vibraciones indicado en este manual de instrucciones ha sido medido según una prueba estándar proporcionada en EN 60745; puede utilizarse para comparar una herramienta con otra y como valoración preliminar de la exposición a las vibraciones al utilizar la herramienta con las aplicaciones mencionadas

- al utilizarla para distintas aplicaciones o con accesorios diferentes o con un mantenimiento deficiente, podría aumentar de forma notable el nivel de exposición

- en las ocasiones en que se apaga la herramienta o cuando está funcionando pero no está realizando ningún trabajo, se podría reducir el nivel de exposición de forma importante

Protéjase contra los efectos de la vibración realizando el mantenimiento de la herramienta y sus accesorios, manteniendo sus manos calientes y organizando sus patrones de trabajo



Lleve protección auditiva.

DESCRIPCIÓN (FIG. A)

La amoladora angular se ha diseñado para amolar y cortar mampostería y acero.

1. Interruptor de encendido/apagado
2. Botón de bloqueo del eje
3. Eje
4. Protección
5. Empuñadura principal
6. Empuñadura auxiliar

MONTAJE



Antes del montaje, apague siempre la máquina y saque el enchufe de la toma.

Montaje y retirada de la protección & del disco de amolado (fig. B)



No utilice la máquina sin la protección.

Montaje

- Coloque la máquina sobre una mesa con el eje (3) orientado hacia arriba.
- Mantenga presionado el botón de bloqueo del eje (2) y retire la brida (7) usando la llave de brida (8).
- En caso necesario, retire el disco de amolado (9).
- Retire la brida (10).
- Monte la protección (4). Fije la protección (4) apretando el tornillo (11) y la tuerca (12).
- Monte la brida (10).
- En caso necesario, monte el disco de amolado (9).

- Mantenga presionado el botón de bloqueo del eje (2) y monte la brida (7) usando la llave de brida (8).

Retirada

- Coloque la máquina sobre una mesa con el eje (3) orientado hacia arriba.
- Mantenga presionado el botón de bloqueo del eje (2) y retire la brida (7) usando la llave de brida (8).
- En caso necesario, retire el disco de amolado (9).
- Retire la brida (10).
- Retire la protección (4) aflojando el tornillo (11) y la tuerca (12).
- Monte la brida (10).
- En caso necesario, monte el disco de amolado (9).
- Mantenga presionado el botón de bloqueo del eje (2) y monte la brida (7) usando la llave de brida (8).

Montaje y retirada de la empuñadura auxiliar (fig. C)

Montaje

- Apriete la empuñadura auxiliar (6) en uno de los orificios de montaje (13).

Retirada

- Afloje la empuñadura auxiliar (6) del orificio de montaje (13).

USO

Encendido y apagado (fig. A)

- Para encender la máquina en modo continuo, deslice el interruptor de encendido/apagado (1) en la dirección del disco de amolado.
- Para apagar la máquina, presione la parte inferior del interruptor de encendido/apagado (1).

Consejos para un uso óptimo

- Fije la pieza de trabajo. Utilice un dispositivo de fijación para piezas de trabajo pequeñas.
- Trace una línea para definir la dirección en la que guiar el disco de amolado.
- Sujete la máquina con ambas manos.
- Encienda la máquina.
- Espere hasta que la máquina alcance la máxima velocidad.
- Coloque el disco de amolado sobre la pieza de trabajo.
- Mueva lentamente la máquina por la línea

pretrazada, presionando firmemente el disco de amolado contra la pieza de trabajo.

- No aplique demasiada presión sobre la máquina. Deje que la máquina haga el trabajo.
- Apague la máquina y espere que ésta se detenga completamente antes de dejarla.

LIMPIEZA Y MANTENIMIENTO



Antes de la limpieza y el mantenimiento, apague siempre la máquina y saque el enchufe de la toma.

- Limpie la carcasa periódicamente con un paño suave.
- Mantenga las ranuras de ventilación libres de polvo y suciedad. En caso necesario, utilice un paño suave humedecido para eliminar el polvo y la suciedad de las ranuras de ventilación.



Utilice únicamente discos de amolado afilados y en buen estado.

Escobillas de carbón

Si las escobillas de carbón están desgastadas, éstas deben ser sustituidas por el servicio de atención del cliente del fabricante o una persona con cualificación similar.

GARANTÍA

Consulte las condiciones de la garantía adjunta.

MEDIO AMBIENTE

Desechado



El producto, los accesorios y el embalaje deben clasificarse para un reciclaje respetuoso con el medio ambiente.

Sólo para países CE

No deseche las herramientas eléctricas con los residuos domésticos. De conformidad con la Directiva Europea 2012/19/EU sobre residuos de aparatos eléctricos y electrónicos y su implementación en el derecho nacional, las herramientas eléctricas que dejen de funcionar deben recogerse por separado y desecharse de forma respetuosa con el medio ambiente.

REBARBADORA

Obrigado por adquirir este produto Ferm.

Trata-se de um produto excelente, fabricado por um dos fornecedores líderes na Europa.

Todos os produtos fornecidos pela Ferm são fabricados em conformidade com os mais elevados requisitos de desempenho e segurança. Como parte da nossa filosofia, oferecemos uma excelente assistência ao cliente, apoiada pela nossa garantia abrangente.

Esperamos que desfrute deste produto por muitos anos.

AVISOS DE SEGURANÇA



AVISO

Leia os avisos de segurança inclusos, os avisos de segurança adicionais e as instruções. O não cumprimento dos avisos de segurança e das instruções pode resultar em choque eléctrico, incêndio e/ou graves lesões. Guarde todos os avisos de segurança e as instruções para futura referência.

Neste manual do utilizador ou no produto utilizam-se os seguintes símbolos:



Leia o manual do utilizador.



Risco de lesões pessoais.



Risco de choque eléctrico.



Desligue imediatamente a ficha de alimentação da tomada, caso o cabo de alimentação fique danificado, assim como antes de proceder a trabalhos de limpeza e de manutenção.



Risco de projecção de objectos.



Mantenha transeuntes afastados da área de trabalho.



Utilize óculos de protecção.

Utilize protecções auriculares.



Utilize luvas de segurança.



Não pressione o botão de bloqueio do veio com o motor em funcionamento.



Risco de incêndio.



Isolamento duplo.



Não descarte o produto em recipientes inadequados.



O produto está em conformidade com as normas de segurança aplicáveis nas directivas europeias.

Avisos adicionais de segurança para rebarbadoras

- A máquina foi concebida para ser utilizada como uma rebarbadora ou máquina de corte. Não é adequada para operações tais como lixamento, limpeza com escova metálica, polimento, etc.. Risco de lesões pessoais.
- Não utilize acessórios que não sejam especificamente concebidos e recomendados pelo fabricante. Risco de lesões pessoais.
- Inspeccione a máquina e os acessórios antes de cada utilização. Não utilize acessórios dobrados, com fendas ou danificados de alguma forma. Se deixar cair a máquina ou um dos acessórios, verifique se possuem danos. Se necessário, substitua o acessório.
- Depois de montar os acessórios, deixe a máquina funcionar sem carga numa área segura. Se a máquina vibrar intensamente, desligue-a imediatamente, desligue a ficha de alimentação na tomada e tente solucionar o problema.
- Certifique-se de que a velocidade máxima do disco de rebarbar é superior ou igual à velocidade máxima da máquina. Consulte a placa de especificações da máquina.
- Utilize apenas discos de rebarbar com a espessura e diâmetro exterior correctos. Consulte a placa de especificações da máquina.
- Certifique-se de que o diâmetro do veio dos discos de rebarbar, espaçadores, porcas de regulação da tensão, etc. correspondem ao diâmetro do veio na máquina.
- Assegure-se de que o disco de rebarbar está devidamente montado. Não utilize adaptadores nem outros acessórios para montar discos de rebarbar com um diâmetro de veio diferente.
- Utilize apenas os discos de rebarbar recomendados pelo fabricante. Utilize apenas as protecções especificamente concebidas para o disco de rebarbar.
- Utilize apenas discos de rebarbar adequados para a aplicação. Por exemplo: não utilize a máquina para rebarbar com a parte lateral de um disco de corte.
- Não utilize a máquina sem protecção. Monte devidamente a protecção para máxima segurança. Certifique-se de que o utilizador está protegido ao máximo do disco de rebarbar.
- Certifique-se de que a peça de trabalho está devidamente apoiada ou fixa.
- Utilize óculos de protecção. Utilize protecções auriculares. Utilize uma máscara de protecção anti-poeira. Se necessário, utilize outros meios de protecção, tais como luvas de segurança, calçado de segurança, etc. Risco de lesões pessoais.
- Mantenha transeuntes afastados da área de trabalho. Certifique-se de que todas as pessoas na área de trabalho utilizam equipamento de protecção. Risco de lesões pessoais.
- Mantenha o cabo de alimentação afastado do disco de rebarbar em rotação. Se o cabo de alimentação tocar no disco de rebarbar em rotação, as suas mãos ou os seus braços poderão entrar em contacto com o disco de rebarbar. Risco de lesões pessoais.
- Segure a máquina pelas superfícies de pega isoladas nos casos em que o disco de rebarbar possa entrar em contacto com cablagem oculta ou o cabo de alimentação. Se o disco de rebarbar entrar em contacto com um cabo com tensão, as peças metálicas expostas também ficam com tensão. Risco de choque eléctrico.
- Não utilize a máquina enquanto a transporta a seu lado. Risco de lesões pessoais.
- Não utilize a máquina para rebarbar peças de trabalho que requeiram uma profundidade máxima que exceda a profundidade máxima do disco de rebarbar.
- Não utilize acessórios que requeiram líquidos de refrigeração. Risco de choque eléctrico.

- Não utilize a máquina próxima de materiais inflamáveis. Risco de incêndio.
- Não trabalhe materiais que contenham amianto. O amianto é considerado carcinogénico.
- Não utilize a máquina em peças de metal com um conteúdo de magnésio superior a 80%.
- Tenha em atenção que depois de desligar a máquina, o disco de rebarbar continua a rodar durante alguns segundos. Nunca tente parar por si mesmo o disco de rebarbar.
- Nunca coloque a máquina para baixo sobre uma mesa ou bancada antes de desligá-la.
- Limpe regularmente as ranhuras de ventilação. Risco de choque eléctrico.
- Seja especialmente cuidadoso ao utilizar a máquina em cantos, extremidades afiadas, etc. Certifique-se de que o disco de rebarbar não encrava. Risco de contra-golpe.
- Se o disco de rebarbar encravar ou se tiver de interromper o corte por qualquer motivo, deverá soltar o interruptor de ligar/desligar e segurar firmemente a máquina na peça de trabalho, até o disco de rebarbar parar completamente. Nunca tente remover a máquina da peça de trabalho ou puxá-la para trás, enquanto o disco de rebarbar estiver em movimento. Risco de contra-golpe.
- Não utilize discos de rebarbar embotados nem danificados. Discos de rebarbar obtusos ou incorrectamente montados produzem cortes estreitos, o que causa fricção excessiva, contra-golpe e aumenta o risco de o disco de rebarbar encravar.
- Não utilize lâminas de serra dentadas. Não utilize lâminas de madeira para correntes de serra. Risco de lesões pessoais.

Um contra-golpe é uma reacção repentina devido a um disco de rebarbar enganchado, emperrado ou incorrectamente alinhado, o que faz com que a máquina se eleve e saia descontrolada da peça que está a ser trabalhada, sendo projectada no sentido da pessoa que está a utilizar a máquina. Se o disco de rebarbar engancha ou emperrar no corte, este é bloqueado, e a máquina é impulsionada para trás na direcção da pessoa que a está a utilizar. Se o disco de rebarbar dobrar no corte, é possível que a extremidade posterior do disco de rebarbar engate na superfície da peça de trabalho, dando origem a que o disco de rebarbar se movimente para fora do corte e seja projectado na direcção da pessoa que está a utilizar a máquina.

Um contra-golpe é o resultado de uma utilização errada da máquina e/ou de procedimentos ou condições de utilização incorrectos. O contra-golpe pode ser evitado com medidas de precaução apropriadas:

- Segure sempre a máquina com as duas mãos. Mantenha os braços numa posição que lhe permita suportar as forças de um contra-golpe. Posicione-se sempre em posição lateral relativamente ao disco de rebarbar e nunca em frente ao mesmo. No caso de um contra-golpe, o disco de rebarbar pode ser projectado para trás. As forças de contra-golpe podem ser controladas pelo utilizador, se forem tomadas as devidas precauções.

Segurança eléctrica



Certifique-se sempre de que a tensão de alimentação corresponde à tensão indicada na placa de especificações.

- Não utilize a máquina se o cabo ou ficha de alimentação estiverem danificados.
- Utilize apenas cabos de extensão adequados à classificação nominal da máquina com uma espessura mínima de 1,5 mm². No caso de usar uma bobina de cabo de extensão, desenrole o cabo todo.

Dados técnicos

	AGM1086	AGM1087
Tensão	230 V~	
Frequência da rede	50 Hz	
Potência de entrada	500 W	850 W
Velocidade sem carga	11.000/min	
Disco de rebarbar		
Diâmetro	115 mm	125 mm
Diâmetro interno	22.2 mm	
Rosca do veio	M14	
Peso	1.69 kg	1.94 kg
Ruído e vibração		
Pressão acústica (Lpa) (K=3dB)	70 dB(A)	89.9 dB(A)
Potência acústica (Lwa) (K=3dB)	80 dB(A)	100.9 dB(A)
Vibração (K=1.5 m/s ²)	2.5 m/s ²	5.587 m/s ²

Nível de vibração

O nível de emissão de vibrações indicado na parte posterior deste manual de instruções foi medido de acordo com um teste normalizado fornecido na EN 60745; pode ser utilizado para comparar uma ferramenta com outra e como uma avaliação preliminar de exposição à vibração quando utilizar a ferramenta para as aplicações mencionadas

- utilizar a ferramenta para diferentes aplicações ou com acessórios diferentes ou mantidos deficiente, pode aumentar significativamente o nível de exposição
- o número de vezes que a ferramenta é desligada ou quando estiver a trabalhar sem fazer nada, pode reduzir significativamente o nível de exposição

Proteja-se contra os efeitos da vibração, mantendo a ferramenta e os acessórios, mantendo as mãos quentes e organizando os padrões de trabalho



Utilize protecções auriculares.

DESCRIÇÃO (FIG. A)

A sua rebarbadora foi concebida para rebarbar e cortar alvenaria e aço.

1. Interruptor de ligar/desligar
2. Botão de bloqueio do veio
3. Veio
4. Protecção
5. Punho principal
6. Punho auxiliar

MONTAGEM



Antes de montar, desligue sempre a máquina no interruptor e retire a ficha da tomada.

Montagem e remoção da protecção & do disco de rebarbar (fig. B)



Não utilize a máquina sem protecção.

Montagem

- Coloque a máquina sobre uma bancada com o veio (3) virado para cima.
- Mantenha o botão de bloqueio do veio (2) pressionado e retire a flange (7) com a chave de flange (8).
- Se necessário, retire o disco de rebarbar (9).
- Retire a flange (10).
- Monte a protecção (4). Fixe a protecção (4) apertando o parafuso (11) e a porca (12).
- Monte a flange (10).
- Se necessário, monte o disco de rebarbar (9).
- Mantenha o botão de bloqueio do veio (2) pressionado e monte a flange (7) utilizando a chave de flange (8).

Remoção

- Coloque a máquina sobre uma bancada com o veio (3) virado para cima.
- Mantenha o botão de bloqueio do veio (2) pressionado e retire a flange (7) com a chave de flange (8).
- Se necessário, retire o disco de rebarbar (9).
- Retire a flange (10).
- Retire a protecção (4) desapertando o parafuso (11) e a porca (12).
- Monte a flange (10).
- Se necessário, monte o disco de rebarbar (9).
- Mantenha o botão de bloqueio do veio (2) pressionado e monte a flange (7) utilizando a chave de flange (8).

Montagem e remoção do punho auxiliar (fig. C)

Montagem

- Aperte o punho auxiliar (6) num dos orifícios de montagem (13).

Remoção

- Desaperte o punho auxiliar (6) dos orifícios de montagem (13).

UTILIZAÇÃO

Ligação e desligação (fig. A)

- Para ligar a máquina no modo contínuo, empurre o interruptor de ligar/desligar (1) na direcção do disco de rebarbar.
- Para desligar a máquina, pressione a parte inferior do interruptor de ligar/desligar (1).

Sugestões para uma melhor utilização

- Fixe a peça de trabalho. Utilize um dispositivo de fixação para pequenas peças de trabalho.
- Trace uma linha para definir a direcção de orientação do disco de rebarbar.
- Segure a máquina com as duas mãos.
- Ligue a máquina.
- Aguarde até que a máquina atinja a velocidade máxima.
- Coloque o disco de rebarbar sobre a peça de trabalho.
- Desloque lentamente a máquina ao longo da linha previamente traçada, pressionando o disco de rebarbar contra a peça de trabalho.
- Não aplique demasiada pressão sobre a máquina. Permita que a máquina execute o trabalho.
- Desligue a máquina e espere que pare completamente antes de a pousar.

AMBIENTE

Eliminação



O produto, acessórios e a embalagem devem ser separados para reciclagem ecologicamente segura.

Apenas para os países da CE

Não coloque as ferramentas eléctricas no lixo doméstico. Em conformidade com a directriz europeia 2012/19/EU relativa a resíduos de equipamentos eléctricos e electrónicos e respectiva implementação na legislação nacional, as ferramentas eléctricas não utilizáveis devem ser recolhidas separadamente e eliminadas de um modo ecologicamente seguro.

LIMPEZA E MANUTENÇÃO



Antes de proceder a trabalhos de limpeza e manutenção, desligue sempre a máquina no interruptor e retire a ficha da tomada.

- Limpe regularmente a estrutura utilizando um pano macio.
- Mantenha as ranhuras de ventilação isentas de poeiras e sujidade. Se necessário, utilize um pano suave e húmido para remover poeiras e sujidade das ranhuras de ventilação.



Utilize apenas discos de rebarbar afiados e que não estejam danificados.

Escovas de carbono

Se as escovas de carbono estiverem gastas, devem ser substituídas pelo departamento de assistência ao cliente do fabricante ou outra pessoa com qualificações idênticas.

GARANTIA

Consulte os termos da garantia inclusos.

SMERIGLIATRICE ANGOLARE AGM1086 / AGM1087

Grazie per aver acquistato questo prodotto Ferm. Con questo acquisto lei è entrato in possesso di un prodotto di qualità eccellente, distribuito da uno dei principali fornitori in Europa. Tutti i prodotti distribuiti da Ferm sono realizzati in conformità con i più rigidi standard in materia di sicurezza e prestazioni. È nostra filosofia offrire al cliente un servizio di assistenza di eccellente livello, supportato da una garanzia completa. Ci auguriamo che apprezzerà l'uso di questo prodotto per molti anni a venire.

AVVISI DI SICUREZZA



AVVISO

Leggere accuratamente gli avvisi di sicurezza, gli avvisi di sicurezza aggiuntivi e le istruzioni. La mancata osservanza degli avvisi di sicurezza e delle istruzioni potrebbe causare scosse elettriche, incendio e/o gravi lesioni. **Mantenere gli avvisi di sicurezza e le istruzioni a portata di mano per future consultazioni.**

I seguenti simboli sono utilizzati nel presente manuale utente o sul prodotto:



Leggere il manuale utente.



Pericolo di lesioni personali.



Pericolo di scosse elettriche.



Disconnettere immediatamente la spina di alimentazione dalla rete elettrica qualora il cavo di alimentazione risulti danneggiato e durante ogni operazione di pulitura e manutenzione.



Pericolo di espulsione di frammenti ad alta velocità. Mantenere gli astanti a sufficiente distanza dall'area di lavoro.



*Indossare occhiali di protezione.
Indossare protezioni per l'udito.*



Indossare guanti di sicurezza.



Non premere il pulsante di blocco dell'alberino con il motore in funzione.



Pericolo d'incendio.



Doppio isolamento



Non smaltire il prodotto in contenitori non idonei.



Il prodotto è conforme agli standard pertinenti in materia di sicurezza previsti dalla legislazione Europea.

Avvisi di sicurezza aggiuntivi per smerigliatrici angolari

- L'elettrotensile è stata progettato per essere utilizzato come smerigliatrice o troncatrice. L'elettrotensile non è idoneo per attività come levigatura, decapaggio con spazzola metallica, lucidatura, ecc. Pericolo di lesioni personali.
- Non utilizzare accessori non specificatamente progettati e raccomandati dal fabbricante. Pericolo di lesioni personali.
- Prima di ogni uso, ispezionare l'elettrotensile e gli accessori. Non utilizzare accessori deformati, spezzati o altrimenti danneggiati. In caso di caduta dell'elettrotensile o di uno degli accessori, controllare accuratamente che non mostrino segni di danni. Se necessario, sostituire l'accessorio.
- Azionare l'elettrotensile in assenza di carico in un'area sicura dopo il montaggio degli accessori. Se l'elettrotensile vibra eccessivamente, spegnerlo immediatamente, disconnettere la spina di alimentazione dalla rete elettrica e tentare di risolvere il problema.
- Verificare che la massima velocità nominale del disco abrasivo sia superiore o uguale alla massima velocità dell'elettrotensile. Consultare la targhetta nominale dell'elettrotensile.
- Utilizzare esclusivamente dischi abrasivi con spessore e diametro esterno

corretti. Consultare la targhetta nominale dell'elettrotensile.

- Verificare che il diametro dell'alesaggio interno per l'alberino di dischi abrasivi, distanziatori e dadi di serraggio, corrisponda al diametro dell'alberino dell'elettrotensile.
- Assicurarsi che il disco abrasivo sia montato correttamente. Non utilizzare adattatori o altri elementi ausiliari per montare dischi abrasivi con diverso diametro dell'alesaggio interno per l'alberino.
- Utilizzare esclusivamente dischi abrasivi raccomandati dal fabbricante. Utilizzare esclusivamente paralame specificatamente progettati per dischi abrasivi.
- Utilizzare esclusivamente dischi abrasivi adeguati all'applicazione. Ad esempio: non smerigliare con la superficie laterale di un disco da taglio.
- Non utilizzare l'elettrotensile senza il paralama. Fissare saldamente il paralama per la massima sicurezza. Verificare che l'utente sia protetto il più possibile dal contatto con il disco abrasivo.
- Verificare che il pezzo in lavorazione sia sostenuto o fissato correttamente.
- Indossare occhiali di protezione. Indossare protezioni per l'udito. Indossare una mascherina anti-polvere. Se necessario, utilizzare accessori protettivi, come guanti di sicurezza, scarpe di sicurezza, ecc. Pericolo di lesioni personali.
- Mantenere gli astanti a sufficiente distanza dall'area di lavoro. Assicurarsi che tutte le persone presenti nell'area di lavoro indossino accessori protettivi. Pericolo di lesioni personali.
- Mantenere il cavo di alimentazione a distanza dal disco abrasivo in rotazione. Se il cavo di alimentazione entra in contatto con il disco abrasivo in rotazione, può causare il contatto del disco abrasivo con le mani o le braccia dell'utilizzatore. Pericolo di lesioni personali.
- Nei punti in cui il disco abrasivo può entrare in contatto con fili elettrici nascosti o con il cavo di alimentazione, sostenere l'elettrotensile mediante l'apposita impugnatura isolante. Se il disco abrasivo entra in contatto con un filo elettrico sotto tensione, è possibile che anche le parti metalliche esposte dell'elettrotensile entrino sotto tensione. Pericolo di scosse elettriche.

- Non utilizzare l'elettrotensile mentre viene trasportato al proprio fianco. Pericolo di lesioni personali.
- Non utilizzare l'elettrotensile per smerigliare pezzi in lavorazione che richiedono una profondità di smerigliatura superiore alla profondità massima del disco abrasivo.
- Non utilizzare accessori che richiedono refrigeranti liquidi. Pericolo di scosse elettriche.
- Non utilizzare l'elettrotensile in prossimità di materiali infiammabili. Pericolo d'incendio.
- Non operare su materiali contenenti amianto. L'amianto è una sostanza considerata cancerogena.
- Non lavorare metalli con contenuto di magnesio superiore all'80%.
- Porre attenzione perché il disco abrasivo continuerà a ruotare per un breve periodo dopo lo spegnimento dell'elettrotensile. Non tentare di arrestare manualmente la rotazione del disco abrasivo.
- Non porre mai l'elettrotensile su un tavolo o un banco da lavoro senza averlo precedentemente spento.
- Pulire regolarmente le feritoie di ventilazione. Pericolo di scosse elettriche.

Il contraccolpo è un movimento improvviso, dovuto a blocco, attrito o disallineamento del disco abrasivo, che causa il sollevamento e la fuoriuscita dell'elettrotensile dal pezzo in lavorazione in direzione dell'utente. Se il disco abrasivo rimane bloccato o frenato con forza nel taglio praticato, si inceppa e l'elettrotensile viene respinto con forza verso l'utente. Se il disco abrasivo viene deformato nel taglio, il profilo posteriore del disco abrasivo può affondare nella superficie superiore del pezzo in lavorazione, con conseguente fuoriuscita del disco abrasivo verso l'alto e balzo all'indietro verso l'utente.

Il contraccolpo è la conseguenza di un uso errato dell'elettrotensile e/o di errate condizioni o procedure di azionamento. Il contraccolpo può essere evitato prendendo le precauzioni adeguate:

- Sostenere saldamente l'elettrotensile con entrambe le mani. Posizionare le braccia in modo da resistere alla forza del contraccolpo. Posizionare il corpo su uno dei lati del disco abrasivo, ma non in linea con esso. Il contraccolpo può causare il balzo improvviso

all'indietro del disco abrasivo. Prendendo le adeguate precauzioni, l'utente è in grado di controllare la forza del contraccolpo.

- Porre estrema attenzione durante l'uso dell'elettrotensile su spigoli, bordi affilati, ecc. Assicurarsi che il disco abrasivo non si inceppi. Rischio di contraccolpo.
- Se il disco abrasivo si inceppa o se il taglio viene interrotto, per un qualsiasi motivo, rilasciare l'interruttore on/off e mantenere immobile l'elettrotensile finché il disco abrasivo non si è arrestato completamente. Non tentare mai di rimuovere l'elettrotensile dal pezzo in lavorazione o di tirarlo indietro mentre il disco abrasivo è in movimento. Rischio di contraccolpo.
- Non utilizzare dischi abrasivi smussati o danneggiati. I dischi abrasivi non affilati o montati in modo errato producono tagli stretti, che causano un attrito eccessivo e un possibile contraccolpo e aumentano il rischio di inceppamento del disco abrasivo.
- Non utilizzare lame da taglio con denti. Non utilizzare lame da intaglio per seghe a catena. Pericolo di lesioni personali.

Sicurezza elettrica



Controllare sempre che la tensione di alimentazione corrisponda alla tensione indicata sulla targhetta delle caratteristiche.

- Non utilizzare l'elettrotensile quando il cavo o la spina di alimentazione sono danneggiati.
- Utilizzare esclusivamente cavi di prolunga idonei per la potenza nominale dell'elettrotensile, con conduttori di sezione minima di 1,5 mm². Quando si utilizza un cavo di prolunga con avvolgicavo, svolgere sempre completamente il cavo.

Dati tecnici

	AGM1086	AGM1087
Tensione di alimentazione	230 V~	
Frequenza di alimentazione	50 Hz	
Potenza assorbita	500 W	850 W
Velocità a vuoto	11,000/min	
Disco abrasivo		
Diametro	115 mm	125 mm
Foro	22.2 mm	
Filettatura dell'alberino	M14	
Peso	1.69 kg	1.94 kg
Rumorosità e vibrazioni		
Pressione sonora (L _{pa}) (K=3dB)	70 dB(A)	89.9 dB(A)
Potenza acustica (L _{wa}) (K=3dB)	80 dB(A)	100.9 dB(A)
Vibrazioni (K=1.5 m/s ²)	2.5 m/s ²	5.587 m/s ²

Livello delle vibrazioni

Il livello di emissione delle vibrazioni indicato sul retro di questo manuale di istruzioni è stato misurato in conformità a un test standardizzato stabilito dalla norma EN 60745; questo valore può essere utilizzato per mettere a confronto un l'utensile con un altro o come valutazione preliminare di esposizione alla vibrazione quando si impiega l'utensile per le applicazioni menzionate

- se si utilizza l'utensile per applicazioni diverse, oppure con accessori differenti o in scarse condizioni, il livello di esposizione potrebbe aumentare notevolmente
- i momenti in cui l'utensile è spento oppure è in funzione ma non viene effettivamente utilizzato per il lavoro, possono contribuire a ridurre il livello di esposizione

Proteggersi dagli effetti della vibrazione effettuando la manutenzione dell'utensile e dei relativi accessori, mantenendo le mani calde e organizzando i metodi di lavoro



Indossare protezioni per l'udito.

DESCRIZIONE (FIG. A)

La smerigliatrice angolare è stata progettata per lavori di smerigliatura e taglio su muratura e acciaio.

1. Interruttore on/off
2. Pulsante di blocco dell'alberino
3. Alberino
4. Paralama
5. Impugnatura principale
6. Impugnatura ausiliaria

MONTAGGIO



Prima del montaggio, spegnere sempre l'elettrotensile e scollegare la spina di alimentazione dalla rete elettrica.

Montaggio e rimozione del paralama & del disco abrasivo (fig. B)



Non utilizzare l'elettrotensile senza il paralama.

Montaggio

- Collocare l'elettrotensile su un banco con l'alberino (3) rivolto verso l'alto.
- Mantenere premuto il pulsante di blocco dell'alberino (2) e rimuovere la flangia (7) utilizzando la chiave per flangia (8).
- Se necessario, rimuovere il disco abrasivo (9).
- Rimuovere la flangia (10).
- Montare il paralama (4). Fissare il paralama (4) serrando la vite (11) e il dado (12).
- Montare la flangia (10).
- Se necessario, montare il disco abrasivo (9).
- Mantenere premuto il pulsante di blocco dell'alberino (2) e montare la flangia (7) utilizzando la chiave per flangia (8).

Rimozione

- Collocare l'elettrotensile su un banco con l'alberino (3) rivolto verso l'alto.
- Mantenere premuto il pulsante di blocco dell'alberino (2) e rimuovere la flangia (7) utilizzando la chiave per flangia (8).
- Se necessario, rimuovere il disco abrasivo (9).
- Rimuovere la flangia (10).
- Rimuovere il paralama (4) allentando la vite (11) e il dado (12).
- Montare la flangia (10).
- Se necessario, montare il disco abrasivo (9).
- Mantenere premuto il pulsante di blocco dell'alberino (2) e montare la flangia (7) utilizzando la chiave per flangia (8).

Montaggio e rimozione dell'impugnatura ausiliaria (fig. C)

Montaggio

- Serrare l'impugnatura ausiliaria (6) in uno dei fori di montaggio (13).

Rimozione

- Allentare l'impugnatura ausiliaria (6) dal foro di montaggio (13).

USO

Accensione e spegnimento (fig. A)

- Per accendere l'elettrotensile in modalità continua, far scorrere l'interruttore on/off (1) in direzione del disco abrasivo.
- Per spegnere l'elettrotensile, premere la parte inferiore dell'interruttore on/off (1).

Suggerimenti per un uso ottimale

- Bloccare il pezzo in lavorazione. Utilizzare un dispositivo di bloccaggio per eseguire tagli su piccoli pezzi.
- Tracciare una linea per definire la direzione in cui muovere il disco abrasivo.
- Sostenere l'elettrotensile con entrambe le mani.
- Accendere l'elettrotensile.
- Attendere finché l'elettrotensile non ha raggiunto la massima velocità.
- Posizionare il disco abrasivo sul pezzo in lavorazione.
- Muovere lentamente l'elettrotensile lungo la linea tracciata precedentemente, premendo saldamente il disco abrasivo contro il pezzo in lavorazione.
- Non esercitare una pressione eccessiva sull'elettrotensile. Lasciare che l'elettrotensile effettui il lavoro.
- Prima di appoggiare l'elettrotensile, spegnerlo e attendere che si arresti completamente.

PULIZIA E MANUTENZIONE



Prima di ogni operazione di pulizia e manutenzione, spegnere sempre l'elettrotensile e disconnettere la spina di alimentazione dalla rete elettrica.

- Pulire regolarmente l'involucro con un panno morbido.
- Mantenere le feritoie di ventilazione pulite e libere da polvere e sporco. Se necessario, utilizzare un panno morbido inumidito per rimuovere polvere e sporco dalle feritoie di ventilazione.



Utilizzare esclusivamente dischi abrasivi affilati e non danneggiati.

Spazzole in carbonio

Qualora le spazzole in carbonio risultassero usurate, devono essere sostituite dal reparto di assistenza clienti del fabbricante o da personale analogamente qualificato.

GARANZIA

Consultare i termini e le condizioni della garanzia allegata.

AMBIENTE

Smaltimento



Il prodotto, gli accessori e l'imballaggio devono essere raccolti separatamente per un riciclaggio ecocompatibile.

Soltanto per paesi CE.

Non smaltire gli elettrodomestici nei contenitori per rifiuti domestici. Ai sensi della Direttiva 2012/19/EU del Parlamento europeo in materia di Rifiuti da apparecchiature elettriche ed elettroniche e della relativa attuazione nell'ambito della legislazione nazionale, gli elettrodomestici inutilizzabili devono essere raccolti separatamente e smaltiti in modo ecocompatibile.

VINKELSLIP AGM1086 / AGM1087

Tack för att du valde denna Ferm-produkt. Du har nu fått en utmärkt produkt, levererad av en av Europas ledande leverantörer. Alla produkter som levereras från Ferm är tillverkade enligt de högsta standarderna för prestanda och säkerhet. Som en del av vår filosofi ingår även att vi tillhandahåller en utmärkt kundservice, som även backas upp av vår omfattande garanti. Vi hoppas att du kommer att ha glädje av denna produkt i många år.

SÄKERHETSVARNINGAR



VARNING

Läs de medföljande säkerhetsvarningarna, de tillkommande säkerhetsvarningarna och anvisningarna. Om inte säkerhetsvarningarna och anvisningarna följs kan detta orsaka elstötar, brand och/eller allvarliga kroppsskador. Behåll säkerhetsvarningarna och anvisningarna för framtida bruk.

Följande symboler används i bruksanvisningen eller på produkten:



Läs igenom bruksanvisningen.



Risk för personskada.



Risk för elstöt.



Dra omedelbart ut nätkontakten ur vägguttaget om nätsladden skadas och även under rengöring och underhåll.



Risk för flygande föremål. Håll kringstående borta från arbetsområdet.



Använd skyddsglasögon.
Använd hörselskydd.



Använd skyddshandskar.



Tryck inte på spindelns spärrknappen medan motorn är i gång.



Brandrisk.



Dubbelisolerad.



Släng inte produkten i olämpliga behållare.



Produkten är i överensstämmelse med tillämpliga säkerhetsstandarder i EU-direktiven.

Ytterligare säkerhetsvarningar för vinkelslipar

- Maskinen är konstruerad för att användas som slip- eller kapmaskin. Maskinen lämpar sig inte för arbetsmoment som putsning, stålborstning, polering etc. Risk för personskador.
- Använd inte tillbehör som inte är speciellt designade och rekommenderade av tillverkaren. Risk för personskada.
- Undersök maskinen och tillbehören före användning. Använd aldrig tillbehör som är böjda, spruckna eller på annat sätt skadade. Om maskinen eller något av tillbehören har tappats, kontrollera då maskinen eller tillbehöret med avseende på skador. Byt vid behov ut tillbehöret.
- Låt maskinen gå utan belastning på en säker plats efter montering av tillbehören. Om maskinen vibrerar starkt ska maskinen stängas av omedelbart och nätsladden dras ur väggkontakten. Sedan försöker man lösa problemet.
- Kontrollera att maximala hastigheten för slipskivan är större än eller lika stor som maximala hastigheten för maskinen. Titta på maskinen märkskylt.
- Använd endast slipskivor med korrekt tjocklek och ytterdiameter. Titta på maskinen märkskylt.
- Kontrollera att spindeldiametern på slipskivan, brickorna, låsmuttrar etc. motsvarar diametern på maskinens spindel.
- Se till att slipskivan är korrekt monterad. Använd inte adaptrar eller andra hjälpmedel för montering av slipskivor med annan spindeldiameter.
- Använd bara slipskivor som rekommenderas av tillverkaren. Använd bara skydd som är speciellt konstruerade för slipskivor.
- Använd bara slipskivor som lämpar sig för tillämpningen. Exempel: slipa inte med sidan på en kapskiva.
- Använd inte maskinen utan skyddet. Montera skyddet säkert för maximal säkerhet. Kontrollera att användaren är skyddad från slipskivan så mycket som möjligt.
- Se till att arbetsstycket har korrekt stöd eller fäste.
- Använd skyddsglasögon. Använd hörselskydd. Använd skyddsmask. Om nödvändigt, använd andra skyddsanordningar, som skyddshandskar, skyddsskor, etc. Risk för personskador.
- Håll kringstående borta från arbetsområdet. Kontrollera att alla personer inom arbetsområdet bär skyddsutrustning. Risk för personskada.
- Håll nätkabeln på avstånd från det roterande slipskivan. Om nätkabeln träffas av den roterande skivan, kan dina händer eller armar komma i kontakt med slipskivan. Risk för personskador.
- Håll maskinen i den isolerade greppytan där slipskivan kan komma i kontakt med dolda ledningar eller nätkabeln. Om slipskivan kommer i kontakt med spänningsförande ledning, kan de exponerade metalldelarna på maskinen också bli spänningsförande. Risk för elstöt.
- Använd inte maskinen medan du bär den vid din sida. Risk för personskada.
- Använd inte maskinen på arbetsstycken som kräver ett maximalt slipdjup som är större än slipskivans maximala slipdjup.
- Använd inga tillbehör som kräver kylvätska. Risk för elstöt.
- Använd inte maskinen nära lättantändligt material. Brandrisk.
- Arbeta inte med material som innehåller asbest. Asbest betraktas som cancerframkallande.
- Bearbeta inte metaller med en magnesiumhalt högre än 80%.
- Tänk på att slipskivan fortsätter att rotera en kort stund efter att maskinen har stängts av. Försök aldrig hjälpa till att få slipskivan att stanna.
- Placera aldrig maskinen på ett bord eller en arbetsbänk innan den stängts av.
- Rengör ventilationsöppningarna regelbundet. Risk för elstöt.

En rekyll är en plötslig reaktion på en klämd, fastlåst eller felinriktad slipskiva, som gör att maskinen lyfts upp och bort från arbetsstycket

mot användaren. Om slipskivan är hårt fastklämd eller fastlåst i slippåret, kläms slipskivan fast och maskinen drivs snabbt bakåt mot användaren. Om slipskivan är sned eller felinriktad i slippåret, kan bakkanten på slipskivan gräva sig ner i ytan på arbetsstycket, vilket får slipskivan att klättra upp ur spåret och pressas bakåt mot användaren.

En rekyll är resultatet av felaktig användning av maskinen och/eller felaktigt arbetssätt.

Rekyler kan undvikas genom att vidta lämpliga försiktighetsåtgärder:

- Håll maskinen med båda händerna. Håll armarna så att du kan stå emot rekyllkraften. Ha kroppen på endera sidan av slipskivan, inte i linje med slipskivan. En rekyll kan göra att slipskivan hoppar bakåt. Om lämpliga försiktighetsåtgärder vidtas, kan rekyllkrafterna kontrolleras av användaren.
- Var extra försiktig när du använder maskinen i hörn, på skarpa kanter, etc. Kontrollera att slipskivan inte kläms fast. Risk för rekyll.
- Om slipskivan kläms fast eller om du av någon orsak avbryter en slipning, släpp då upp strömbrytaren och håll maskinen stilla i materialet tills slipskivan har stannat helt. Försök aldrig ta bort maskinen från arbetsstycket eller dra maskinen bakåt medan slipskivan är i rörelse. Risk för rekyll.
- Använd inte nötta eller skadade slipskivor. Nötta eller felaktigt monterade slipskivor ger smala snitt, vilket resulterar i högre friktion och rekyler och ökar risken för att slipskivan ska klämmas fast.
- Använd inte tandade sågblad. Använd inte träsnidarblad för sågkedjor. Risk för personskada.

Elektrisk säkerhet



Kontrollera alltid att strömförsörjningens spänning överensstämmer med spänningen på märkplåten.

- Använd inte maskinen om nätkabeln eller nätkontakten är skadad.
- Använd endast förlängningskablar som är lämpliga för maskinens nominella effekt, minst 1,5 mm² tjocka. Om förlängningskabel på trumma används måste kabeln alltid rullas ut helt.

Tekniska data

	AGM1086	AGM1087
Nätspänning	230 V~	
Nätfrekvens	50 Hz	
Ineffekt	500 W	850 W
Obelastad hastighet	11.000/min	
Slipskiva		
Diameter	115 mm	125 mm
Hål	22.2 mm	
Spindelgänga	M14	
Vikt	1.69 kg	1.94 kg
Buller och vibrationer		
Bullernivå (L _{pa}) (K=3dB)	70 dB(A)	89.9 dB(A)
Ljudeffekt (L _{wa}) (K=3dB)	80 dB(A)	100.9 dB(A)
Skakas (K=1.5 m/s ²)	2.5 m/s ²	5.587 m/s ²

Vibrationsnivå

Vibrationsemissionsvärdet som står på baksidan av den här instruktionsboken har uppmätts enligt ett standardiserat test i enlighet med EN 60745; detta värde kan användas för att jämföra vibrationen hos olika verktyg och som en ungefärlig uppskattning av hur stor vibration användaren utsätts för när verktyget används enligt det avsedda syftet

- om verktyget används på ett annat än det avsedda syftet eller med fel eller dåligt underhållna tillbehör kan detta drastiskt öka vibrationsnivån
- när verktyget stängs av eller är på men inte används, kan detta avsevärt minska vibrationsnivån

Skydda dig mot vibration genom att underhålla verktyget och dess tillbehör, hålla händerna varma och styra upp ditt arbetssätt



Använd hörselskydd.

BESKRIVNING (FIG. A)

Din vinkelslip har konstruerats för slipning och kapning av mursten och stål.

1. Strömbrytare
2. Spindelns spärrknapp
3. Spindel
4. Skydd
5. Huvudhandtag
6. Hjälpandtag

Montering



Innan montering ska du alltid stänga av maskinen och dra ut nätkontakten ur vägguttaget.

Montering och borttagning av skyddet & av slipskivan (fig. B)



Använd inte maskinen utan skyddet.

Montering

- Placera maskinen på ett bord med spindelns (3) vänd uppåt.
- Håll spindelns spärrknapp (2) intryckt och ta bort flänsen (7) med flänsnyckeln (8).
- Om så behövs, ta bort slipskivan (9).
- Ta bort flänsen (10).
- Montera skyddet (4). Fäst skyddet (4) genom att dra fast skruven (11) och muttern (12).
- Montera flänsen (10).
- Om så behövs, montera slipskivan (9).
- Håll spindelns spärrknapp (2) intryckt och montera flänsen (7) med flänsnyckeln (8).

Borttagning

- Placera maskinen på ett bord med spindelns (3) vänd uppåt.
- Håll spindelns spärrknapp (2) intryckt och ta bort flänsen (7) med flänsnyckeln (8).
- Om så behövs, ta bort slipskivan (9).
- Ta bort flänsen (10).
- Ta bort skyddet (4) genom att lossa skruven (11) och muttern (12).
- Montera flänsen (10).
- Om så behövs, montera slipskivan (9).
- Håll spindelns spärrknapp (2) intryckt och montera flänsen (7) med flänsnyckeln (8).

Montering och borttagning av hjälphandtaget (fig. C)

Montering

- Dra fast hjälphandtaget (6) i ett av monteringshålerna (13).

Borttagning

- Lossa hjälphandtaget (6) från monteringshållet (13).

ANVÄNDNING

Starta och stänga av (fig. A)

- För att starta maskinen i kontinuerliga läget, skjut strömbrytaren (1) mot slipskivan.
- För att stänga av maskinen, tryck på nedre delen av strömbrytaren (1).

Tips för bästa användning

- Spänn fast arbetsstycket. Använd ett fastspänningsdon för mindre arbetsstycken.
- Rita en linje som visar i vilken riktning slipskivan ska föras.
- Håll maskinen med båda händerna.
- Starta maskinen.
- Vänta tills maskinen uppnått full hastighet.
- Placera slipskivan på arbetsstycket.
- Flytta maskinen långsamt längs den tidigare ritade linjen och tryck slipskivan med fast hand mot arbetsstycket.
- Utöva inte för stort tryck på maskinen. Låt maskinen göra arbetet.
- Stäng av maskinen och vänta tills den stannat helt innan du sätter ner maskinen.

RENGÖRING OCH UNDERHÅLL



Innan rengöring och underhåll ska du alltid stänga av maskinen och dra ut nätkontakten ur vägguttaget.

- Rengör höljet regelbundet med en mjuk trasa.
- Se till att ventilationshålen är fria från damm och smuts. Använd vid behov en mjuk, fuktig trasa för att ta bort damm och smuts från ventilationshålen.



Använd endast vassa, oskadade slipskivor.

Kolborstarna

Om kolborstarna är nötta måste de bytas av tillverkarens kundservice eller annan behörig person.

GARANTI

Se de medföljande garantivillkoren.

MILJÖ

Bortskaffning



Produkten, tillbehören och förpackningen måste sorteras för miljövänlig återvinning.

Endast för EU-länder

Släng inte elverktyg i hushållsavfallet. Enligt det europeiska WEEE-direktivet 2012/19/EU för avfall från elektrisk och elektronisk utrustning och dess tillämpning nationellt ska elverktyg som inte längre kan användas samlas in separat och kasseras på ett miljövänligt sätt.

KULMAHIOMAKONE

AGM1086 / AGM1087

Kiitämme teitä tämän Ferm-tuotteen valinnasta. Olette hankkineet erinomaisen tuotteen, jonka valmistaja on yksi Euroopan johtavia toimittajia. Kaikki Ferm-yhtiön toimittamat tuotteet on valmistettu korkeimpien suorituskyky- ja turvallisuusstandardien mukaan. Osana filosofiaamme tarjoamme myös korkealuokkaisen asiakaspalvelun, jota tukee kokonaisvaltainen takuu. Toivomme, että tuote palvelee teitä monia vuosia.

TURVALLISUUSOHJEET



VAROITUS

Lue nämä turvallisuusohjeet, lisävaroitukset ja ohjeet. Mikäli turvallisuusohjeita ja varoituksia ei noudateta, voise se johtaa sähköiskuihin, tulipaloon ja/tai vakavaan henkilövahinkoon. Säilytä turvallisuusohjeet ja varoitukset tulevia käyttökertoja varten.

Seuraavat merkit esiintyvät käyttöoppaassa tai tuotteessa:



Lue käyttöohjeet.



Henkilövahinkovaara.



Sähköiskuvaara.



Irrota pistoke välittömästi verkkovirtalähteestä, jos virtajohto on vaurioitunut tai puhdistuksen ja huollon aikana.



Sinkoilevien osien vaara. Pidä sivulliset henkilöt pois työalueelta.



Käytä suojalaseja.
Käytä kuulosuojaimia.



Käytä suojakäsineitä.



Älä paina karan lukituspainiketta moottorin ollessa käynnissä.



Tulipalovaara.



Kaksinkertainen eristys.



Älä hävitä tuotetta sopimattomiin jäteastioihin.



Tuote täyttää soveltuvien EU-direktiivien turvallisuusstandardit.

Kulmahiomakoneiden lisäturvallisuusohjeet

- Kone on tarkoitettu käytettäväksi jauhaus- tai katkaisutoimenpiteisiin. Kone ei sovi hiomiseen, teräsharjan käyttöön, kiillotukseen, jne. Henkilövahinkovaara.
- Älä käytä lisävarusteita, joita valmistaja ei ole erityisesti suunnitellut ja suositellut. Henkilövahinkovaara.
- Tarkista kone ja lisävarusteet ennen jokaista käyttökertaa. Älä käytä lisävarusteita, jos niissä on taittuvia, halkeamia tai muita vaurioita. Jos kone tai jokin sen lisävarusteista pudotetaan, tarkista kone tai lisävaruste vaurioiden varalta. Vaihda lisävaruste tarvittaessa.
- Anna koneen käydä kuormittamattomana turvallisella alueella lisävarusteiden asennuksen jälkeen. Jos kone tärisee voimakkaasti, sammuta kone välittömästi, irrota sen pistoke verkkovirtalähteestä ja ratkaise ongelma.
- Varmista, että hiomalaikan maksiminopeus on suurempi tai yhtä suuri kuin koneen maksiminopeus. Tarkista arvo koneen tyyppikilvestä.
- Käytä ainoastaan hiomalaikkoja, joiden paksaus ja ulkoinen halkaisija on oikea. Tarkista arvo koneen tyyppikilvestä.
- Varmista, että hiomalaikkojen, välikappaleiden, kiristysmutterien, jne. karan halkaisijat vastavat koneen karan halkaisijaa.
- Varmista, että hiomalaikka on asennettu koneeseen oikein. Älä käytä sovittimia tai muita apulaitteita sellaisten hiomalaikkojen asennukseen, joiden karan halkaisija on poikkeava.
- Käytä ainoastaan valmistajan suosittelemaa hiomalaikkoja. Käytä ainoastaan suoja, jotka on erityisesti suunniteltu hiomalaikkoja varten.

- Käytä ainoastaan valmistajan suosittelemaa hiomalaikkoja. Esimerkiksi: älä hio katkaisulain sivulla.
- Älä käytä konetta ilman suojaa. Asenna suoja tiukasti turvallisuuden maksimoimiseksi. Varmista, että käyttäjä on mahdollisimman hyvin suojassa hiomalaikalta.
- Varmista, että työstökappale on tuettu tai kiinnitetty hyvin.
- Käytä suojalaseja. Käytä kuulosuojaimia. Käytä hengityssuojaa. Käytä tarvittaessa muita suojarusteita, kuten suojakäsineitä, turvajalkineita, jne. Henkilövahinkovaara.
- Pidä sivulliset henkilöt pois työalueelta. Varmista, että kaikki työalueella olevat henkilöt käyttävät suojarusteita. Henkilövahinkovaara.
- Pidä virtajohto pois pyörivän hiomalaikan tieltä. Jos virtajohto koskettaa pyörivää hiomalaikkaa, käyttäjän kädet tai käsivarret voivat joutua kosketukseen hiomalaikan kanssa. Henkilövahinkovaara.
- Pitele konetta sen eristetyistä kahvoista silloin, kun hiomalaikka voi koskettaa piilossa olevia johtoja tai virtajohtoa. Jos hiomalaikka koskettaa jännityksenalaista johtoa, jännite voi siirtyä koneen suojaamattomiin metallipintoihin. Sähköiskuvaara.
- Älä käytä konetta silloin, kun pidät sitä sivussa. Henkilövahinkovaara.
- Älä käytä konetta työstökappaleisiin, jotka vaativat syvämmän hiomasyvyyden kuin hiomalaikan maksimihiomissyvyys on.
- Älä käytä lisävarusteita, jotka vaativat jäähdytysaineiden käyttöä. Sähköiskuvaara.
- Älä käytä konetta syttyvien materiaalien lähellä. Tulipalovaara.
- Älä työstä asbestia sisältäviä materiaaleja. Asbesti on karsinogeeninen materiaali.
- Älä työstä metallia, jossa on yli 80% magnesiumia.
- Huomaa, että hiomalaikka pyörii edelleen lyhyen aikaa koneen sammutuksen jälkeen. Älä yritä pysäyttää hiomalaikkaa itse.
- Älä koskaan aseta konetta työtasolle tai -pöydälle, ennen kuin se on kytketty pois päältä.
- Puhdista koneen tuuletusaukot säännöllisesti. Sähköiskuvaara.

Takaisin isku on puristuksiin jääneen, taittuneen tai vääntyneen hiomalaikan odottamaton reaktio, joka aiheuttaa koneen nousun ylöspäin ja liikkumi-

sen työstökappaleesta irti käyttäjää kohti. Jos hiomalaikka on jäänyt puristuksiin tai kiinni sahauskohtaan, hiomalaikka jää kiinni ja kone ponnahtaa nopeasti takaisin käyttäjää kohti. Jos hiomalaikka on vääntynyt leikkauskohtaan, hiomalaikan taka-reuna voi kiinnittyä työstökappaleen yläpintaan, jolloin hiomalaikka poistuu leikkauskohdasta ja ponnahtaa taaksepäin käyttäjää kohti.

Takaisin isku johtuu koneen virheellisestä käytöstä ja/tai virheellisistä toimenpiteistä tai olosuhteista. Takaisin isku voidaan välttää noudattamalla seuraavia varotoimenpiteitä:

- Pitele konetta tiukasti kaksin käsin. Aseta käsivarret niin, että ne vastaavat takaisin iskun voimaan. Aseta kehosi hiomalaikan jommalle kummalle puolelle, älä seiso yhdensuuntaisesti hiomalaikkaan nähden. Takaisin isku voi aiheuttaa hiomalaikan ponnahtamisen taaksepäin. Jos oikeita varotoimenpiteitä noudatetaan, käyttäjä voi hallita takaisin iskun voimat.
- Ole erityisen varovainen käyttäessäsi konetta kulmiin, teräviin reunoihin, jne. Varmista, ettei hiomalaikka juutu kiinni. Takaisin iskun vaara.
- Jos hiomalaikka juuttuu kiinni tai jos keskeytät toimenpiteen jostakin syystä, vapauta virtakytkin ja pitele konetta paikoillaan materiaalissa, kunnes hiomalaikka pysähtyy kokonaan. Älä koskaan yritä irrottaa konetta työstökappaleesta tai vetää konetta takaisin päin, jos hiomalaikka liikkuu edelleen. Takaisin iskun vaara.
- Älä käytä tylsiä tai vaurioituneita hiomalaikkoja. Teroittamattomat tai virheellisesti asennetut hiomalaikat aiheuttavat kapeita leikkausuria, jolloin kitka, takaisin iskut ja hiomalaikan kiinni juuttumisvaara lisääntyvät.
- Älä käytä hammastettuja sahanterä. Älä käytä puun kaiverrusteriä teräketjuihin. Henkilövahinkovaara.

Sähköturvallisuus



Tarkista aina, että verkkojännite vastaa koneen tyyppikilven merkintöjä.

- Älä käytä konetta, jos sen virtajohto tai pistoke on vaurioitunut.
- Käytä ainoastaan jatkojohtoja, jotka sopivat koneen nimellistehoon ja joiden vähimmäispaksuus on 1,5 mm². Jos käytät jatkojohdon kela, kelaajohto aina kokonaan vapaaksi.

Tekniset tiedot

	AGM1086	AGM1087
Verkkojännite	230 V~	
Verkkotaajuus	50 Hz	
Ottoteho	500 W	850 W
Kuormittamaton nopeus	11,000/min	
Hiomalaikka		
Halkaisija	115 mm	125 mm
Pora	22.2 mm	
Karan kierre	M14	
Paino	1.69 kg	1.94 kg
Melu ja värinä		
Äänipaine (L _{pa}) (K=3dB)	70 dB(A)	89.9 dB(A)
Akustinen teho (L _{wa}) (K=3dB)	80 dB(A)	100.9 dB(A)
Tärinä (K=1.5 m/s ²)	2.5 m/s ²	5.587 m/s ²

Tärinätaso

Tämän ohjekirjan takana mainittu tärinäsaiteilytaso on mitattu standardin EN 60745 mukaisen standarditestin mukaisesti; sitä voidaan käyttää verrattaessa yhtä laitetta toiseen sekä alustavana tärinälle altistumisen arviona käytettäessä laitetta manituissa käyttötarkoituksissa

- laitteen käyttö eri käyttötarkoituksiin tai erilaisten tai huonosti ylläpidettyjen lisälaitteiden kanssa voi lisätä merkittävästi altistumistasoa
- laitteen ollessa sammuksissa tai kun se on käynnissä, mutta sillä ei tehdä työtä, altistumistaso voi olla huomattavasti pienempi

Suojaudu tärinän vaikutuksilta ylläpitämällä laite ja sen lisävarusteet, pitämällä kädet lämpiminä ja järjestämällä työmenetelmät



Käytä kuulosuojaimia.

KUVAUS (KUVA A)

Kulmahiomakone on suunniteltu muurauksen ja teräksen jauhamiseen ja katkaisemiseen.

1. Virtakytkin
2. Karan lukituspainike
3. Kara
4. Suoja
5. Pääkahva
6. Lisäkahva

ASENNUS



Ennen asennusta kone on aina kytkettävä pois päältä ja sen pistoke on irrotettava verkkovirtalähteestä.

Suojan & Hiomalaikan asennus ja irrotus (kuva B)



Älä käytä konetta ilman suojaa.

Asennus

- Aseta kone työpöydälle kara (3) ylöspäin.
- Pidä karan lukituspainiketta (2) painettuna ja poista laippa (7) laippa-avaimella (8).
- Poista tarvittaessa hiomalaikka (9).
- Poista laippa (10).
- Asenna suoja (4). Kiinnitä suoja (4) paikoilleen kiristämällä ruuvi (11) ja mutteri (12).
- Asenna laippa (10).
- Asenna tarvittaessa hiomalaikka (9).
- Pidä karan lukituspainiketta (2) painettuna ja asenna laippa (7) laippa-avaimella (8).

Irrotus

- Aseta kone työpöydälle kara (3) ylöspäin.
- Pidä karan lukituspainiketta (2) painettuna ja poista laippa (7) laippa-avaimella (8).
- Poista tarvittaessa hiomalaikka (9).
- Poista laippa (10).
- Poista suoja (4) paikoilleen löysäämällä ruuvi (11) ja mutteri (12).
- Asenna laippa (10).
- Asenna tarvittaessa hiomalaikka (9).
- Pidä karan lukituspainiketta (2) painettuna ja asenna laippa (7) laippa-avaimella (8).

Lisäkahvan asennus ja irrotus (kuva C)

Asennus

- Kiristä lisäkahva (6) yhteen asennusreikään (13).

Irrotus

- Löysää lisäkahva (6) asennusreiästä (13).

KÄYTTÖ

Päälle ja pois päältä kytkentä (kuva A)

- Kytke kone jatkuvaan käyttötilaan liu'uttamalla virtakytkin (1) hiomalaikan suuntaan.
- Kytke kone pois päältä painamalla virtakytkimen (1) alaosaa.

Vinkkejä optimaaliseen käyttöön

- Kiinnitä työstökappale paikoilleen. Käytä kiristyslaitetta, jos työstökappaleet ovat hyvin pieniä.
- Piirrä viiva työstökappaleeseen määrittääksesi suunnan, johon hiomalaikkaa ohjataan.
- Pitele konetta kaksin käsin.
- Kytke kone päälle.
- Odota, kunnes kone on saavuttanut täyden nopeuden.
- Aseta hiomalaikka työstökappaleeseen.
- Siirrä kone hitaasti esipiirrettyä viivaa pitkin painamalla hiomalaikkaa tiukasti työstökappaleen vasten.
- Älä kohdista koneeseen liikaa painetta. Anna koneen tehdä työ.
- Kytke kone pois päältä ja odota, kunnes kone on pysähtynyt täysin ennen koneen asettamista alas.

PUHDISTUS JA HUOLTO



Ennen puhdistusta ja huoltoa kone on aina kytkettävä pois päältä ja sen pistoke on irrotettava verkkovirtalähteestä.

- Puhdista koneen ulkokuori pehmeällä kankaalla.
- Älä anna pölyn ja lian tukkia tuuletusaukkoja. Puhdista tuuletusaukot pölystä ja liasta tarvittaessa pehmeällä ja kostealla pyyhkeellä.



Käytä ainoastaan teräviä ja ehjiä hiomalaikkoja.

Harjat

Jos harjat ovat kuluneet, ne on vaihdettava valmistajan huoltopalvelussa tai vastaavan pätevyyden omaavalla henkilöllä.

TAKUU

Lue takuuehdot.

YMPÄRISTÖ

Hävitys



Tuote, lisävarusteet ja pakkaus on lajiteltava ympäristöystävällistä kierrätystä varten.

Vain EC-maille

Älä hävitä sähkölaitteita kotitalousjätteen mukana. Sähkö- ja elektroniikkaromua koskevan EU-standardin 2012/19/EU ja vastaavien paikallisten lakien mukaisesti käytetyt sähkölaitteet on hävitettävä erillisessä ympäristöystävällisessä.

VINKELSLIBER AGM1086 / AGM1087

Tak for, at du har købt dette Ferm produkt. Ved at gøre dette står du nu med et fantastisk produkt, leveret af en af Europas førende leverandører. Alle de produkter, som leveres til dig af Ferm, er fremstillet i overensstemmelse med de højeste standarder inden for præstation og sikkerhed. Som en del af vores filosofi tilbyder vi en fremragende kundeservice, som bakkes op af vores omfattende garanti.

Vi håber, at du vil bruge dette produkt med glæde i mange år fremover.

SIKKERHEDSADVARSLER



ADVARSEL

Læs de medfølgende sikkerhedsadvarsler, de supplerende sikkerhedsadvarsler og instruktionerne. Såfremt sikkerhedsadvarsler og instruktioner ikke følges, kan dette medføre elektriske stød, brand og/eller alvorlige ulykker. Gem alle sikkerhedsadvarsler og instruktioner til fremtidig reference.

Følgende symboler anvendes i denne brugermanual eller på produktet:



Læs brugermanualen.



Risiko for personskader.



Risiko for elektrisk stød.



Fjern straks stikket fra vægstikkontakten, hvis strømkablet bliver beskadiget samt under rengøring og vedligeholdelse.



Risiko for flyvende dele.



Hold omkringstående på afstand af arbejdsområdet.



Brug beskyttelsesbriller.
Brug høreværn.



Brug sikkerhedshandsker.



Der må ikke trykkes på spindellåseknappen, mens motoren kører.



Risiko for ild.



Dobbelt isolering.



Kassér ikke produktet i en forkert container.



Produktet overholder de gældende sikkerhedsstandarder i de europæiske direktiver.

Yderligere sikkerhedsadvarsler for vinkelslibere

- Maskinen er fremstillet til at fungere som slibe- eller afskæringsmaskine. Maskinen er ikke passende til funktioner såsom sandslibning, stålborstning, polering etc. Der vil være risiko for personskade.
- Brug ikke tilbehør, som ikke er specifikt designet eller anbefalet af fabrikanten. Risiko for personskader.
- Inspicer maskinen og tilbehøret før hver brug. Brug ikke bøjet, revnet eller på anden måde beskadiget tilbehør. Hvis maskinen eller noget af tilbehøret tabes, så inspicer maskinen eller tilbehøret for skader. Udskift eventuelt tilbehøret.
- Lad maskinen køre uden belastning på et sikkert sted efter montering af tilbehør. Hvis maskinen vibrerer stærkt, så sluk straks for den, fjern stikket fra stikkontakten og forsøg på at løse problemet.
- Sørg for, at den hastighed, der er angivet på slibeskiven, er højere end eller lig med maskinens maksimale hastighed. Se maskinens typeplade.
- Brug kun slibeskiver med den rigtige tykkelse og yderdiameter. Se maskinens typeplade.
- Sørg for, at spindeldiameteren på slibeskiver, mellemkiver, spændmøtrikker etc. svarer til spindeldiameteren på maskinen.
- Sørg for, at slibeskiven er korrekt monteret. Brug ikke mellemstykker eller andre hjælpemidler for at montere slibeskiver, der har en anden spindeldiameter.
- Brug kun slibeskiver, der er anbefalet af producenten. Brug kun beskyttelseskærmen, der er specifikt designet til slibeskiven.
- Brug kun slibeskiver, der passer til formålet. For eksempel: Undlad at slibe med siden af en kapskive.
- Brug ikke maskinen uden beskyttelseskærmen. Monter beskyttelseskærmen korrekt for maksimal sikkerhed. Sørg for, at brugeren beskyttes så godt som muligt mod slibeskiven.
- Sørg for, at arbejdsområdet er monteret korrekt og fastspændt.
- Brug beskyttelsesbriller. Brug høreværn. Bær en støvmaske. Anvend om nødvendigt andre beskyttelsesanordninger såsom sikkerhedshandsker, sikkerhedssko etc. Risiko for personskade.
- Hold omkringstående på afstand af arbejdsområdet. Sørg for, at alle personer i arbejdsområdet bærer beskyttelsesudstyr. Risiko for personskader.
- Hold hovedkablet væk fra den roterende slibeskive. Hvis hovedkablet berører den roterende slibeskive, kan dine hænder eller arme komme i kontakt med slibeskiven. Risiko for personskade.
- Hold maskinen på de isolerede grebsflader, hvis slibeskiven kan få kontakt med skjulte strømførende ledninger eller maskinens eget kabel. Hvis slibeskiven får kontakt med en 'strømførende ledning', vil maskinens metaldele også være strømførende. Risiko for elektrisk stød.
- Brug ikke maskinen, mens du bærer den ved siden af dig. Risiko for personskader.
- Brug ikke maskinen på arbejdsemner, som kræver en maksimal slibebødbde, som overstiger maksimumslibebødbden på slibeskiven.
- Brug ikke tilbehør, som kræver kølevæske. Risiko for elektrisk stød.
- Brug ikke maskinen tæt på brandfarlige materialer. Risiko for ild.
- Arbejd ikke med materialer, som indeholder asbest. Asbest anses for at være kræftfremkaldende.
- Arbejd ikke med metal med et magnesiumindhold på mere end 80%.

- Vær opmærksom på, at slibeskiven fortsætter med at rotere, i en kort periode efter at maskinen er slukket. Forsøg aldrig at bringe slibeskiverne til standsning selv.
- Sæt aldrig maskinen fra dig på et bord eller en arbejdsbænk, før den er slukket.
- Rengør jævnligt ventilationshullerne. Risiko for elektrisk stød.

Tilbageslag betyder en pludselig reaktion på en fastklemt, blokeret eller forkert monteret slibeskive, hvilket forårsager at en ukontrolleret maskine kan løfte sig opad og ud af arbejdsemnet og blive slynget op mod brugeren. Hvis slibeskiven klemmes eller sætter sig fast i snittet, går maskinen hurtigt i stå og slynges tilbage mod brugeren. Hvis slibeskiven drejes, kan bagenden af slibeskiven bide sig fast i arbejdsemnets overflade, og derefter vil slibeskiven arbejde sig ud af snittet og maskinen blive slynget tilbage mod brugeren.

Tilbageslag er resultatet af forkert anvendelse af maskinen og/eller forkerte driftsprocedurer eller vilkår. Tilbageslag kan undgås, hvis de rigtige forholdsregler tages:

- Hold fast i maskinen med begge hænder. Placer dine arme, så tilbageslagskræfterne modstås. Stå på den ene eller anden side af slibeskiven, men aldrig på linje med den. Tilbageslag kan få slibeskiven til at flyve baglæns. Hvis de rigtige forholdsregler tages, kan tilbageslag kontrolleres af brugeren.
- Vær ekstra forsigtig, når du anvender maskinen på hjørner, skarpe kanter etc. Pas på, at slibeskiven ikke sætter sig fast. Risiko for returslag.
- Hvis slibeskiven binder eller slibningen skal afbrydes af en anden grund, så slip tænd/sluk-kontakten og hold maskinen stille i materialet, indtil slibeskiven bliver helt stille. Prøv aldrig på at tage maskinen ud af arbejdsemnet eller at trække den tilbage, mens slibeskiven bevæger sig. Risiko for returslag.
- Brug ikke sløve eller beskadigede slibeskiver. Uskarpe eller forkert monterede slibeskiver giver snævre snit, som forårsager for høj friktion og tilbageslag samt forøger risikoen for at slibeskiven binder.
- Brug aldrig savklinger med tænder. Brug ikke træskæringsklinger til savkæder. Risiko for personskader.

Elektrisk sikkerhed



Kontroller altid, at strømforsyningens spænding svarer til spændingen på typeskiltet.

- Brug ikke maskinen, hvis strømkablet eller stikket er beskadiget.
- Brug kun forlængerledninger, der passer til maskinens spænding og som har en minimumtykkelse på 1,5 mm². Hvis du anvender en kabeltromle, skal kablet altid rulles helt ud.

Tekniske data

	AGM1086	AGM1087
Netspænding	230 V~	
Netfrekvens	50 Hz	
Indgangseffekt	500 W	850 W
Omdrejningstal ubelastet	11,000/min	
Slibeskive		
Diameter	115 mm	125 mm
Akselhul	22.2 mm	
Spindelgevind	M14	
Vægt	1.69 kg	1.94 kg
Støj og vibrationer		
Lydtryk (L _{pa}) (K=3dB)	70 dB(A)	89.9 dB(A)
Akustisk lydeffekt (L _{wa}) (K=3dB)	80 dB(A)	100.9 dB(A)
Vibration (K=1.5 m/s ²)	2.5 m/s ²	5.587 m/s ²

Vibrationsniveau

Det vibrationsniveau, der er anført bag på denne betjeningsvejledning er målt i henhold til den standardiserede test som anført i EN 60745; den kan benyttes til at sammenligne to stykker værktøj og som en foreløbig bedømmelse af udsættelsen for vibrationer, når værktøjet anvendes til de nævnte formål

- anvendes værktøjet til andre formål eller med andet eller dårligt vedligeholdt tilbehør, kan dette øge udsættelsesniveauet betydeligt
- de tidsrum, hvor værktøjet er slukket, eller hvor det kører uden reelt at udføre noget arbejde, kan reducere udsættelsesniveauet betydeligt

Beskyt dig selv imod virkningerne af vibrationer ved at vedligeholde værktøjet og dets tilbehør, ved at holde dine hænder varme og ved at organisere dine arbejdsmønstre



Brug høreværm.

BESKRIVELSE (FIG. A)

Din vinkelsliber er designet til at slibe og skære i murværk og stål.

1. Tænd/sluk-kontakt
2. Spindellåseknop
3. Spindel
4. Beskyttelsesskærm
5. Hovedgreb
6. Hjælpegreb

MONTERING



Inden montering, skal maskinen altid slukkes, og netstikket skal tages ud af stikkontakten.

Montering og fjernelse af beskyttelsesskærmen & af slibeskiven (fig. B)



Brug ikke maskinen uden beskyttelsesskærmen.

Montering

- Anbring maskinen på et bord med spindelen (3) vendende opad.
- Hold spindellåseknappen (2) fast og fjern flangen (7) ved hjælp af flangenøglen (8).
- Fjern om nødvendigt slibeskiven (9).
- Fjern flangen (10).
- Monter beskyttelsesskærmen (4). Spænd beskyttelsesskærmen (4) ved at stramme skruen (11) og møtrikken (12).
- Monter flangen (10).
- Monter om nødvendigt slibeskiven (9).
- Hold spindellåseknappen (2) trykket ned og monter flangen (7) ved hjælp af flangenøglen (8).

Fjernelse

- Anbring maskinen på et bord med spindelen (3) vendende opad.
- Hold spindellåseknappen (2) fast og fjern flangen (7) ved hjælp af flangenøglen (8).
- Fjern om nødvendigt slibeskiven (9).
- Fjern flangen (10).
- Fjern beskyttelsesskærmen (4) ved at løsne skruen (11) og møtrikken (12).
- Monter flangen (10).

- Monter om nødvendigt slibeskiven (9).
- Hold spindellåseknappen (2) trykket ned og monter flangen (7) ved hjælp af flangenøglen (8).

Montering og fjernelse af hjælpegrebet (fig. C)

Montering

- Stram hjælpegrebet (6) ind i et af monteringshullerne (13).

Fjernelse

- Løsn hjælpegrebet (6) i monteringshullet (13).

ANVENDELSE

Tænding og slukning (fig. A)

- For at tænde for maskinen i kontinuerlig drift, skub tænd/sluk-kontakten (1) i slibeskvens retning.
- For at slukke maskinen, tryk på den underste del af tænd/sluk-kontakten (1).

Tips for optimal anvendelse

- Fiksér arbejdsemnet. Brug skruetvinger til små arbejdsemner.
- Tegn en linje, som definerer den retning, du vil guide slibeskiven i.
- Hold fast i maskinen med begge hænder.
- Tænd maskinen.
- Vent, indtil maskinen er nået op på fuld hastighed.
- Sæt slibeskiven ned på arbejdsemnet.
- Bevæg langsomt maskinen langs de tegnede linjer, mens du presser slibeskiven mod arbejdsemnet.
- Læg ikke for meget pres på maskinen. Lad maskinen gøre arbejdet.
- Sluk for maskinen og vent, til den står helt stille, før maskinen sættes ned.

RENGØRING OG VEDLIGEHOLDELSE



Inden rengøring og vedligeholdelse skal maskinen altid slukkes, og netstikket skal tages ud af stikkontakten.

- Rengør regelmæssigt kabinettet med en blød klud.

- Hold ventilationsåbningerne fri for støv og snavs. Brug om nødvendigt en blød fugtig klud til at fjerne støv og snavs fra ventilationsåbningerne.



Brug udelukkende skarpe og ubeskadigede slibeskiver.

Kulbørster

Hvis kulbørsterne er slidte, skal de udskiftes af kundeserviceafdelingen hos producenten eller en lignende kvalificeret person.

GARANTI

Se de medfølgende garantibetingelser.

MILJØ

Genbrug



Produktet, tilbehøret og emballagen skal sorteres for miljøvenligt genbrug.

Kun for EU-lande

Smid ikke el-værktøjer ud sammen med almindeligt affald. I henhold til de europæiske direktiver 2012/19/EU for elektrisk og elektronisk udstyr og er implementeret i henhold til nationale rettigheder, el-værktøj som ikke længere er anvendelig skal indsamles separat og genbruges på en miljøvenlig måde.

SAROKCSISZOLÓ

AGM1086 / AGM1087

Köszönjük, hogy ezen Ferm terméket választotta. Európa egyik vezető beszállítójának, kiváló termékét tartja a kezében. A Ferm által szállított termékek a legmagasabb teljesítményi és biztonsági szabványok alapján kerülnek legyártásra. Filozófiánk részeként kiváló ügyfélszolgálatot, továbbá átfogó garanciát kínálunk termékeinkhez.

Reméljük, az elkövetkezendő években örömmel fogja használni a készüléket.

BIZTONSÁGI FIGYELMEZTETÉSEK



FIGYELEM

Olvassa el a csatolt biztonsági figyelmeztetéseket, a kiegészítő biztonsági figyelmeztetéseket és az utasításokat. A biztonsági figyelmeztetések és utasítások be nem tartása áramütést, tüzet és/vagy komoly sérüléseket okozhat. Tartsa meg a biztonsági figyelmeztetéseket és az utasításokat, a jövőben még szüksége lehet rá.

A következő szimbólumok használatosak a kézikönyvben vagy a terméken:



Olvassa el a felhasználói kézikönyvet.



Személyi sérülés kockázata.



Áramütés kockázata.



Azonnal húzza ki a kábelt az elektromos hálózatról, ha a kábel megsérül, illetve tisztítás és karbantartás esetén.



Repülő tárgyak kockázata. Tartsa távol a báméskodókat a munkaterülettől.



*Viseljen szemvédőt.
Viseljen fülvédőt.*



Viseljen védőkesztyűt.



Ne nyomja meg az orsórögzítő gombot, amíg a motor forog.



Tűzveszély.



Kétszeresen szigetelt.



A terméket ne tárolja nem megfelelő tárolóban.



A termék megfelel az európai biztonsági szabályoknak.

Kiegészítő biztonsági figyelmeztetések sarokcsiszolóhoz

- A készüléket csiszológépként vagy leszabó készülékként történő használatra tervezték. A készülék nem alkalmas a következő műveletekhez: csiszolás papírral, drótkéfézés, fényezés stb. Személyi sérülés veszélye.
- Ne használjon olyan tartozékokat, amelyeket nem kifejezetten a gyártó tervezett és ajánlott használatra. Személyi sérülés kockázata.
- Minden használat előtt ellenőrizze a készüléket és a tartozékokat. Ne használjon elgöbült, törött vagy más módon sérült tartozékokat. Ha a készülék vagy az egyik tartozéka leesett, vizsgálja meg, hogy nem sérült-e meg a készülék vagy a tartozék. Ha szükséges, cserélje ki a tartozékot.
- A tartozék felszerelése után terhelés nélkül járassa a készüléket. Amennyiben a készülék erősen rezeg, azonnal kapcsolja ki a készüléket, húzza ki a hálózathoz, és próbálja megoldani a problémát.
- Ügyeljen arra, hogy a csiszolókorong maximális sebessége nagyobb vagy ugyanakkora legyen, mint a készülék maximális sebessége. Lásd az adattáblát a készüléken.
- Csak megfelelő vastagságú és külső átmérőjű csiszolókorongokat használjon. Lásd az adattáblát a készüléken.
- Ügyeljen, hogy a csiszolókorongok orsóátmérője, a távtartók, a feszítőcsapok stb. megfelelőjének a készülék orsóátmérőjéhez.
- Ügyeljen a csiszolókorong megfelelő felszerelésére. Ne használjon adaptereket vagy egyéb eszközöket eltérő orsóátmérőjű csiszolókorongok felszereléséhez.
- Csak a gyártó által ajánlott csiszolókorongokat használjon. Csak a kifejezetten a csiszolókoronghoz tervezett védőburkolatot használjon.
- Csak a használathoz megfelelő csiszolókorongokat használjon. Például: ne végezzen csiszolást egy leszabókorong oldalával.
- Ne használja a készüléket a védőburkolat nélkül. A maximális biztonság érdekében stabilan rögzítse a védőburkolatot. Ügyeljen, hogy a készülék használója a lehető leghobban védett legyen a csiszolókoronggal szemben.
- Ügyeljen, hogy a munkadarab megfelelően legyen alátámasztva vagy rögzítve.
- Viseljen védőszemüveget. Viseljen fülvédőt. Viseljen porvédőt. Szükség esetén használjon egyéb védőeszközöket, pl. védőkesztyűt, biztonsági lábbelit stb. Személyi sérülés veszélye.
- Tartsa távol a báméskodókat a munkaterülettől. Ügyeljen, hogy a munkaterületen mindenki viseljen védőfelszerelést. Személyi sérülés kockázata.
- Az elektromos vezetékét tartsa távol a forgó csiszolókorongtól. Ha a vezeték hozzáér a csiszolókoronghoz, keze vagy karja is érintkezhet azzal. Személyi sérülés veszélye.
- A készüléket a szigetelt markolatfelületek segítségével tartsa, ha a csiszolókorong rejtett vezetékhez vagy a fő tápvezetékhez hozzáérhet. Ha a csiszolókorong "élő" vezetékhez ér, a készülék érintett alkatrészei szintén áram alá kerülhetnek. Áramütés kockázata.
- Ne használja a készüléket szállítás közben. Személyi sérülés kockázata.
- Ne használja a készüléket olyan munkadarabokhoz, amelyeknél a maximális csiszolási mélység meghaladja a csiszolókorong maximális csiszolási mélységét.
- Ne használjon olyan tartozékokat, amelyek hűtését folyékony anyaggal kell megoldani. Áramütés kockázata.
- A készüléket ne használja gyúlékony anyagok közelében. Tűzveszély.

- Ne dolgozzon azbesztet tartalmazó anyagokkal. Az azbeszt rákkeltő anyag.
- Ne dolgozzon 80%-nál magasabb magnéziumtartalmú fémekkel.
- Vigyázzon, mert a készülék kikapcsolása után a csiszolókorongok egy ideig még tovább forognak. Ne kísérelje meg megállítani a csiszolókorongokat.
- Kikapcsolás előtt soha ne tegye le a készüléket asztalra vagy munkapadra.
- A szellőzőnyílásokat rendszeresen tisztítsa meg. Áramütés kockázata.

A visszarúgás hirtelen reakció, amelyet a befűződött, elhajlott vagy megcsavarodott csiszolókorong okoz, ennek következtében pedig a készülék kiemelkedhet a munkadarabból, és a felhasználó felé mozoghat. Ha a csiszolókorong beszorult vagy erősen meghajlott munka közben, a csiszolókorong elakad és a készülék hirtelen visszafelé, a felhasználó irányába kezd forogni. Ha a csiszolókorong megcsavarodott a vágatban, akkor a csiszolókorong hátsó éle belevághat a munkadarab felső oldalába, amelynek következtében a csiszolókorong kiszakad a vágatból és a felhasználó felé csapódik.

A visszarúgás a készülék nem megfelelő használatának és/vagy nem megfelelő használati módjának vagy feltételeinek a következménye. A visszarúgás elkerülhető a megfelelő óvintézkedések betartásával:

- A készüléket két kézzel erősen tartsa meg. A karjait úgy helyezze el, hogy ellenálljanak a visszarúgásnak. A csiszolókorong bármelyik oldalán tartózkodhat, de ne álljon egy vonalba a csiszolókoronggal. A visszarúgás a csiszolókorong visszaugrását okozhatja. Megfelelő óvintézkedések esetén a visszarúgó erőket a felhasználó képes ellenőrizni.
- Különösen figyeljen, ha a készüléket sarkokban, éles széléknél stb. használja. Ügyeljen, hogy a csiszolókorong ne akadjon el. Visszarúgás veszélye!
- Ha a csiszolókorong elakad vagy ha egy vágást bármilyen okból megszakít, engedje el a be/ki kapcsolót, és tartsa mozdulatlanul a készüléket az anyagban addig, amíg a csiszolókorong teljesen meg nem áll. Ne próbálja a készüléket eltávolítani a munkadarabból vagy a készüléket visszafelé húzni, amikor a csiszolókorong még mozgásban van. Visszarúgás veszélye!

- Ne használjon kopott vagy sérült csiszolókorongokat. A kopott vagy nem megfelelően felhelyezett csiszolókorongok keskeny vágást eredményeznek, amely túlzott frikciót és visszarúgást okozhat, és növeli a csiszolókorongok elakadásának kockázatát.
- Ne használjon fogazott fűrészlapokat. Ne használjon faragó lapokat a fűrészlánchoz. Személyi sérülés kockázata.

Elektromos biztonság



Mindig ellenőrizze, hogy az áramforrás feszültsége megegyezik-e a géptárlapon feltüntetett feszültséggel.

- Soha nem használja a készüléket, ha a kábel vagy a csatlakozó sérült.
- Csak olyan hosszabbítót használjon, mely megfelel a készülék névleges teljesítményének, továbbá minimális vastagsága 1,5 mm2. Ha feltételesen hosszabbítót használ, a kábelt mindig teljesen tekerje le.

Műszaki adatok

	AGM1086	AGM1087
Hálózati feszültség	230 V~	
Hálózati frekvencia	50 Hz	
Teljesítményfelvétel	500 W	850 W
Terhelés nélküli sebesség	11,000/min	
Csiszolókörong		
Átmérő	115 mm	125 mm
Belső átmérő	22.2 mm	
Órszámmenet	M14	
Tömeg	1.69 kg	1.94 kg
Zaj és rezgés		
Hangnyomás (Lpa) (K=3dB)	70 dB(A)	89.9 dB(A)
Hangteljesítmény (Lwa) (K=3dB)	80 dB(A)	100.9 dB(A)
Rezgés (K=1.5 m/s ²)	2.5 m/s ²	5.587 m/s ²

Rezgésszint

Az ezen felhasználói kézikönyv végén megadott rezgés-kibocsátási szint mérése az EN 60745 szabványban meghatározott szabványosított teszttel összhangban történt; ez egy eszköznek egy másik eszközzel történő összehasonlítására, illetve a rezgésnek való kitettség előzetes felmérésére használható fel az eszköznek az említett alkalmazásokra történő felhasználása során

- az eszköznek eltérő alkalmazásokra, vagy eltérő, illetve rosszul karbantartott tartozékokkal történő felhasználása jelentősen emelheti a kitettség szintjét

- az idő, amikor az eszköz ki van kapcsolva, vagy amikor ugyan működik, de ténylegesen nem végez munkát, jelentősen csökkentheti a kitétség szintjét

Az eszköz és tartozékai karbantartásával, kezének melegen tartásával, és munkavégzésének megszervezésével védje meg magát a rezgések hatásaitól



Viseljen fülvédőt.

LEÍRÁS (A. ÁBRA)

A sarokcsiszoló falazatok és acél csiszolásához és vágásához készült.

1. Be/ki kapcsoló
2. Orsórögzítő gomb
3. Orsó
4. Védőburkolat
5. Főfogantyú
6. Segédfogantyú

ÖSSZESZERELÉS



Szerelés előtt mindig kapcsolja le a készüléket, és húzza ki a dugót a hálózathoz.

A védőburkolat & a csiszolókorong felhelyezése és eltávolítása (B. ábra)



Ne használja a készüléket a védőburkolat nélkül.

Felhelyezés

- Helyezze a készüléket egy asztalra úgy, hogy az orsó (3) felfelé nézzen.
- Tartsa lenyomva az orsórögzítő gombot (2) és vegye le a karimát (7) a karimakulccsal (8).
- Ha szükséges, távolítsa el a csiszolókorongot (9).
- Vegye le a karimát (10).
- Szerelje fel a védőburkolatot (4). Biztosítsa a védőburkolatot (4) a csavar (11) és az anya (12) meghúzásával.
- Szerelje fel a karimát (10).
- Ha szükséges, szerelje fel a csiszolókorongot (9).

- Tartsa lenyomva az orsórögzítő gombot (2) és szerelje fel a karimát (7) a karimakulccsal (8).

Eltávolítás

- Helyezze a készüléket egy asztalra úgy, hogy az orsó (3) felfelé nézzen.
- Tartsa lenyomva az orsórögzítő gombot (2) és vegye le a karimát (7) a karimakulccsal (8).
- Ha szükséges, távolítsa el a csiszolókorongot (9).
- Vegye le a karimát (10).
- Vegye le a védőburkolatot (4) a csavar (11) és az anya (12) meglazításával.
- Szerelje fel a karimát (10).
- Ha szükséges, szerelje fel a csiszolókorongot (9).
- Tartsa lenyomva az orsórögzítő gombot (2) és szerelje fel a karimát (7) a karimakulccsal (8).

A segédfogantyú felszerelése és eltávolítása (C. ábra)

Felhelyezés

- Rögzítse a segédfogantyút (6) az egyik szerelőnyílásban (13).

Eltávolítás

- Lazítsa ki a segédfogantyút (6) a szerelőnyílásból (13).

HASZNÁLAT

Be/ki kapcsolás (A. ábra)

- A készülék folyamatos üzemmódba kapcsolásához csúsztassa a be/ki kapcsolót (1) a csiszolókorong irányába.
- A gép kikapcsolásához nyomja meg a be/ki kapcsoló (1) alsó részét.

Tanácsok az optimális használatához

- Fogja be a munkadarabot. Kis munkadarabokhoz használjon szorítóeszközt.
- Rajzoljon vonalat a csiszolókorong haladási irányának meghatározására.
- Mindkét kézzel tartsa a készüléket.
- Kapcsolja be a készüléket.
- Várjon, amíg a készülék eléri a maximális sebességét.
- Helyezze a csiszolókorongot a munkadarabra.
- Lassan mozgassa a készüléket a korábban felrajzolt vonal mentén, és közben határozottan nyomja a csiszolókorongot a munkadarabhoz.
- Ne alkalmazzon túlzott nyomást a készüléken. Hagyja, hogy a készülék végezze el a feladatot.

- Kapcsolja le a készüléket, és várja meg, hogy teljesen leálljon, mielőtt letenné.

TISZTÍTÁS ÉS KARBANTARTÁS



Tisztítás és karbantartás előtt mindig kapcsolja le a készüléket, és húzza ki a dugót a hálózatról.

- Egy puha ruhával rendszeresen tisztítsa meg a burkolatot.
- Ügyeljen, hogy a szellőzőnyílások portól és más szennyeződéstől ne tömődjenek el. Amennyiben szükséges, a szellőzőlyukakban található por és piszok eltávolításához használjon puha, nedves ruhát.



Kizárólag éles és ép csiszolókorongokat használjon.

Szénkefék

Ha a szénkefék kopottak, akkor azokat a gyártó ügyfélszolgálatánál vagy hasonlóan megfelelően képzett személlyel kell kicseréltetni.

GARANCIA

Tanulmányozza a garanciával kapcsolatos kifejezéseket.

KÖRNYEZET

Selejtezés



A terméket, a kiegészítőket és a csomagolást környezetbarát újrahasznosításhoz kell szétválogatni.

Csak az Európai Közösség országaiban

Az elektromos eszközöket ne dobja a háztartási hulladékok közé. Az 2012/19/EU Európai Irányelv - Elektromos és elektronikus berendezések hulladékai - és ennek nemzeti szabályozása alapján, azokat az elektromos eszközöket, melyek többé már nem használhatóak, külön kell összegyűjteni, és környezetbarát módon kell megszabadulni tőlük.

ÚHLOVÁ BRUSKA

AGM1086 / AGM1087

Děkujeme Vám za zakoupení produktu firmy Ferm.

Zakoupením jste získali jedinečný výrobek, který dodává jeden z hlavních evropských dodavatelů. Všechny produkty, které dodává firma Ferm, se vyrábí podle nejvyšších výkonnostních a bezpečnostních standardů. Součástí naší filozofie je i poskytování prvotřídního zákaznického servisu, který je zajištěn naší komplexní zárukou. Doufáme, že budete moci používat tento výrobek během mnoha příštích let.

BEZPEČNOSTNÍ VAROVÁNÍ



VAROVÁNÍ

Přečtěte si příložená bezpečnostní varování, doplňkové bezpečnostní pokyny a pokyny k obsluze.

*Nedodržení bezpečnostních varování a pokynů může způsobit elektrický šok, požár, nebo těžké poranění. **Uchovejte si bezpečnostní výstrahy a pokyny pro příští potřebu.***

Následující symboly byly použity v návodě k obsluze nebo na produktu:



Přečtěte si návod k obsluze.



Riziko poranění.



Nebezpečí elektrického šoku.



Okamžitě vyberte napájecí zástrčku ze sítě, jestli se napájecí kabel poškodil a stejně tak během čištění a údržby.



Nebezpečí odlétávajících předmětů. Dbejte, aby se v pracovním prostoru nenacházeli kolemstojící osoby.



Noste ochranné brýle.

Noste pomůcky pro ochranu sluchu.



Používejte bezpečnostní rukavice.



Nemačkejte zajišťovací tlačítko vřetena, pokud motor běží.



Nebezpečí požáru.



Dvojnásobná izolace.



Výrobek nezahazujte do nevhodných kontejnerů.



Výrobek je v souladu s příslušnými bezpečnostními standardy evropských směrnic.

Doplňkové bezpečnostní varování pro úhlové brusky

- Stroj je určen k použití jako bruska nebo zkracovací pila. Stroj není vhodný pro operace jako je pískování, kartáčování, leštění atp. Nebezpečí poranění.
- Nepoužívejte příslušenství, které není speciálně vyrobené nebo doporučované výrobcem. Nebezpečí úrazu.
- Stroj a příslušenství zkontrolujte před každým použitím. Nepoužívejte brusné kotouče, které jsou ohnuté, prasklé nebo jinak poškozené. Pokud stroj nebo některá součást jeho příslušenství upadnou, zkontrolujte, zda nedošlo k poškození stroje nebo příslušenství. Je-li to nutné, příslušenství vyměňte.
- Po namontování brusných kotoučů nechejte chvíli stroj běžet na volnoběh v bezpečném prostředí. Pokud stroj silně vibruje, ihned jej vypněte, vytáhněte zástrčku ze síťové zásuvky a pokuste se problém vyřešit.
- Zkontrolujte, zda maximální rychlost brusného kotouče je větší nebo stejná než maximální rychlost stroje. Otáčky jsou uvedeny na typovém štítku stroje.
- Používejte pouze brusné kotouče se správnou tloušťkou a vnějším průměrem. Otáčky jsou uvedeny na typovém štítku stroje.
- Ujistěte se, že průměr vřetenového otvoru brusných kotoučů, distančních prvků, upínacích matic atd. odpovídá průměru vřetena stroje.
- Dejte pozor na správnou montáž brusného kotouče. Nepoužívejte adaptéry nebo jiné pomůcky pro namontování brusného kotouče s jiným průměrem vřetena.
- Používejte pouze brusné kotouče doporučené výrobcem. Používejte pouze takové chrániče, které jsou speciálně navrženy pro brusný kotouč.
- Používejte pouze brusné kotouče vhodné pro aplikaci. Například: nebruste stranou řezacího kotouče.
- Nepoužívejte stroj bez chrániče. Bezpečně připevněte chránič na maximální bezpečnost. Ujistěte se, že uživatel je co nejvíce chráněný před brusným kotoučem.
- Zkontrolujte, zda je obrobek řádně podepřený nebo upevněný.
- Používejte ochranné brýle. Používejte pomůcky pro ochranu sluchu. Noste ochrannou masku. V případě potřeby použijte další ochranné pomůcky, jako jsou pracovní rukavice, bezpečnostní obuv atd. Nebezpečí úrazu.
- Dbejte, aby se v pracovním prostoru nenacházeli nepovolané osoby. Ujistěte se, že všechny osoby v pracovní oblasti používají ochranné pomůcky. Nebezpečí úrazu.
- Napájecí kabel držte vždy mimo dosahu rotujícího brusného kotouče. Pokud se napájecí kabel dotýká rotujícího brusného kotouče, tak vaše ruce nebo paže mohou přijít do kontaktu s brusným kotoučem. Riziko poranění.
- Stroj držte za izolované uchopovací plochy, pokud by brusný kotouč mohl přijít do kontaktu se skrytou kabeláží nebo elektrickým vedením. Jestli brusný kotouč přijde do kontaktu se "živým" kabelem, neizolované kovové části stroje se mohou taky stát "živými". Nebezpečí zasažení elektrickým proudem.
- Nepoužívejte stroj, pokud jej přenášíte po svém boku. Nebezpečí úrazu.
- Nepoužívejte stroj na obrobky, pro které se vyžaduje maximální hloubka řezu přesahující maximální hloubku řezu brusného kotouče.
- Nepoužívejte příslušenství, které vyžaduje chlazení kapalinou. Nebezpečí zasažení elektrickým proudem.
- Nepoužívejte stroj v blízkosti hořlavých materiálů. Nebezpečí požáru.
- Nepracujte s materiály, které obsahují azbest. Azbest se považuje za karcinogenní látku.
- Neobrábějte kovy s obsahem hořčíku vyšším než 80%.

- Upozorňujeme, že po vypnutí stroje se brusné kotouče ještě chvíli otáčejí. Nikdy se nepokoušejte zastavit brusné kotouče násilím.
- Nikdy neodkládejte stroj na stůl nebo pracovní lavici, není-li vypnutý.
- Pravidelně čistěte větrací otvory. Nebezpečí zasažení elektrickým proudem.

Zpětný ráz je náhlá reakce na sevřený, zaseknutý nebo zkroucený brusný kotouč, který zapříčiní vyskočení stroje mimo obrobek směrem k uživateli. Pokud dojde během řezu k pevnému sevření nebo uvíznutí brusného kotouče, ten se zasekne a stroj se rychle pohne směrem k uživateli. Pokud během řezání dojde ke stočení brusného kotouče, zadní hrana brusného kotouče se může zabořit do povrchu obrobku, což způsobí, že brusný kotouč vyskočí řezu zpátky směrem k uživateli.

Zpětný ráz je důsledek špatného použití stroje a/nebo nesprávných pracovních postupů nebo podmínek. Lze mu vhodnými preventivními opatřeními zabránit:

- Stroj pevně držte oběma rukama. Paže dejte do takové polohy, ve které můžete čelit síle zpětného rázu. Držte se vždy stranou brusného kotouče, nedávejte brusný kotouč do jedné přímky s vašim tělem. Při zpětném rázu může brusný kotouč odskočit dozadu. Obsluha může síly zpětného rázu překonat, pokud byla učiněna vhodná opatření.
- Buďte zvláště opatrní při použití stroje na rozích, ostrých hranách atp. Pozor, aby nedošlo k zaseknutí brusného kotouče. Nebezpečí odmrštění.
- Jestliže se brusný kotouč zasekne nebo je-li řezání přerušeno z jiného důvodu, uvolněte vypínač a stroj držte klidně v materiálu, až se brusný kotouč zcela zastaví. Nikdy se nepokoušejte odstranit stroj z obrobku nebo ho stáhnout zpět, dokud se brusný kotouč pohybuje. Nebezpečí odmrštění.
- Nikdy nepoužívejte tupé nebo jinak poškozené brusné kotouče. Nenaostřené nebo nesprávně namontované brusné kotouče tvoří úzké řezy, které zapříčiňují nadměrné tření a zpětné rázy a zvyšují riziko zaseknutí brusného kotouče.
- Nepoužívejte pilový list s ozubením. Nepoužívejte listy na dřevo pro řetězové pily. Nebezpečí úrazu.

Ochrana před elektrickým proudem



Vždy se přesvědčte, zda-li zdroj elektrického napětí odpovídá napětí na štítku.

- Stroj nepoužívejte, pokud je poškozený napájecí kabel nebo zástrčka.
- Používejte jenom prodlužovací kabely vhodné pro jmenovitý výkon stroje s maximální tloušťkou 1,5 mm². Pokud používáte prodlužovací cívku, kabel vždy odviňte.

Technické údaje

	AGM1086	AGM1087
Síťové napětí	230 V~	
Síťový kmitočet	50 Hz	
Příkon	500 W	850 W
Otáčky naprázdno	11,000/min	
Brusný kotouč		
Průměr	115 mm	125 mm
Vrtání	22.2 mm	
Závit vřetena	M14	
Hmotnost	1.69 kg	1.94 kg
Hluk a vibrace		
Akustický tlak (L _{pa}) (K=3dB)	70 dB(A)	89.9 dB(A)
Akustický výkon (L _{wa}) (K=3dB)	80 dB(A)	100.9 dB(A)
Vibrace (K=1.5 m/s ²)	2.5 m/s ²	5.587 m/s ²

Úroveň vibrací

Úroveň vibrací uvedená na zadní straně tohoto manuálu s pokyny byla měřena v souladu se standardizovaným testem podle EN 60745; je možné ji použít ke srovnání jednoho přístroje s druhým a jako předběžné posouzení vystavování se vibracím při používání přístroje k uvedeným aplikacím

- používání přístroje k jiným aplikacím nebo s jiným či špatně udržovaným příslušenstvím může zásadně zvýšit úroveň vystavení se vibracím
- doba, kdy je přístroj vypnutý nebo kdy běží, ale ve skutečnosti není využíván, může zásadně snížit úroveň vystavení se vibracím

Chraňte se před následky vibrací tak, že budete dbát na údržbu přístroje a příslušenství, budete si udržovat teplé ruce a uspořádáte si své pracovní postupy



Používejte pomůcky pro ochranu sluchu.

POPIS (OBR. A)

Vaše uhlová bruska byla sestrojena pro obrušování a řezání zdiva a oceli.

1. Vypínač
2. Zajišťovací knoflík vřetena
3. Vřeteno
4. Chráníč
5. Hlavní rukojeť
6. Pomocné držadlo

- V případě potřeby nasadte brusný kotouč (9).
- Zatlačte zajišťovací knoflík vřetena (2) a pomocí přírubového klíče (8) namontujte přírubu (7).

Montáž a demontáž pomocného držadla (obr. C)

Montáž

- Upevněte pomocné držadlo (6) do jednoho z montážních otvorů (13).

Demontáž

- Uvolněte pomocné držadlo (6) z montážního otvoru (13).

SESTAVENÍ



Před sestavením stroj vždy vypněte a vytáhněte zástrčku ze síťové zásuvky.

Montáž a demontáž chrániče & brusného kotouče (obr. B)



Nepoužívejte stroj bez chrániče.

Montáž

- Položte stroj na stůl tak, aby vřeteno (3) směřovalo nahoru.
- Zatlačte zajišťovací knoflík vřetena (2) a pomocí přírubového klíče (8) vyjměte přírubu (7).
- V případě potřeby odstraňte brusný kotouč (9).
- Odstraňte přírubu (10).
- Namontujte chráníč (4). Zajistěte chráníč (4) utáhnutím šroubu (11) a matice (12).
- Namontujte přírubu (10).
- V případě potřeby nasadte brusný kotouč (9).
- Zatlačte zajišťovací knoflík vřetena (2) a pomocí přírubového klíče (8) namontujte přírubu (7).

Demontáž

- Položte stroj na stůl tak, aby vřeteno (3) směřovalo nahoru.
- Zatlačte zajišťovací knoflík vřetena (2) a pomocí přírubového klíče (8) vyjměte přírubu (7).
- V případě potřeby odstraňte brusný kotouč (9).
- Odstraňte přírubu (10).
- Odmontujte chráníč (4) povolením šroubu (11) a matice (12).
- Namontujte přírubu (10).

POUŽITÍ

Zapínání a vypínání (obr. A)

- Přístroj se zapne do nepřetržitého chodu přepnutím vypínače (1) k brusnému kotouči.
- Přístroj vypněte stisknutím spodní části vypínače (1).

Užitečné rady pro práci s nářadím

- Obrobek vždy upněte. Pro malé obrobky použijte upínací přípravky.
- Nakreslete si čáry za účelem vymezení směru, kterým je nutno vést brusný kotouč.
- Stroj držte oběma rukama.
- Zapněte stroj.
- Vyčkejte, dokud stroj nedosáhne plných otáček.
- Přiložte brusný kotouč k obrobku.
- Pomalu posouvajte stroj podél předkreslených čar s pevným přítlakem na brusný kotouč proti obrobku.
- Na stroj nepůsobte nadměrným tlakem. Nechejte stroj, aby sám vykonal práci.
- Stroj vypněte a počkejte, než se zcela zastaví. Poté jej můžete odložit.

ČIŠTĚNÍ A ÚDRŽBA



Před čištěním a údržbou stroj vždy vypněte a vytáhněte zástrčku ze síťové zásuvky.

- Povrch baterie pravidelně čistěte měkkou tkaninou.
- Ventilační otvory udržujte čisté bez prachu a nečistot. V případě potřeby použijte měkkou, navlhčenou tkaninu k odstranění prachu a nečistot z ventilačních otvorů.

Výměna brusného kotouče (obr. B)

Opotřebované nebo poškozené brusné kotouče se musí ihned vyměnit.



Používejte pouze ostré a nepoškozené brusné kotouče.

- Když chcete odstranit starý brusný kotouč (9), postupujte podle části "Montáž a demontáž brusného kotouče".
- Když chcete namontovat nový brusný kotouč (9), postupujte podle části "Montáž a demontáž brusného kotouče".

Uhlíkové kartáče

Pokud dojde k opotřebování uhlíkových kartáčků, musí uhlíkové kartáčky vyměnit zákaznické oddělení výrobce nebo jiná kvalifikovaná osoba.

ZÁRUKA

Prostudujte si přiložené záruční podmínky.

OCHRANA ŽIVOTNÍHO PROSTŘEDÍ**Likvidace**

Výrobek, příslušenství a obal se musí separovat za účelem recyklace chránící životní prostředí.

Pouze pro krajiny ES

Elektricky napájené zařízení neodhazujte do domovního odpadu. Ve smyslu evropské směrnice 2012/19/EU o elektrickém a elektronickém odpadu a její implementace do národního práva, se musí elektrické nástroje, které se již déle nepoužívají, shromažďovat odděleně a likvidovat pouze způsobem, jenž nepoškozuje životní prostředí.

KOTNI BRUSILNIK

AGM1086 / AGM1087

Hvala, ker ste kupili ta Fermov izdelek.

S tem ste si zagotovili odličn izdelek, ki vam ga je dobavil eden vodilnih evropskih dobaviteljev.

Vsi izdelki, ki vam jih dobavi Ferm, so izdelani po najvišjih standardih varnosti in učinkovitosti. Del naše filozofije je tudi odlična podpora strankam, ki se odraža tudi v naši obsežni garanciji.

Upamo, da vam bo ta izdelek odlično služil še dolgo vrsto let.

VARNOSTNA OPOZORILA**OPOZORILO**

Preberite priložena varnostna opozorila, dodatna varnostna opozorila in navodila. Če ne sledite varnostnim opozorilom ali navodilom, to lahko privede do električnega udara, požara in/ali hudih poškodb. **Varnostna opozorila in navodila si shranite tudi za v prihodnje.**

Sledeči simboli so v rabi v navodilih in na izdelku:



Preberite navodila za uporabnika.



Tveganje telesnih poškodb.



Tveganje električnega udara.



Takoj izklopite napajanje iz električne napeljave, če se napeljava poškoduje in med čiščenjem in vzdrževanjem.



Nevarnost letječih delcev. Ljudje naj se ne zadržujejo v delovnem območju.



*Nosite zaščito za oči.
Nosite zaščito za ušesa.*



Nosite zaščito za roke.



Ne pritisnite gumba za zaklep vretena, če motor teče.



Nevarnost požara.



Dvojno izoliran.



Teга izdelka ne vrzite stran v neprimerne posode za smeti.



Ta izdelek je v skladu s primernimi varnostnimi standardi Evropskih direktiv.

Dodatna varnostna opozorila za kotne brusilnike

- Stroj je bil zasnovan za grobo brušenje ali rezanje. Stroj ni primeren za fino brušenje, žično čiščenje, poliranje in podobno. Tveganje telesnih poškodb.
- Ne uporabite dodatkov, ki jih ni zasnoval in priporočil proizvajalec. Tveganje telesnih poškodb.
- Pred vsako uporabo preglejte dodatke in stroj. Ne uporabite dodatkov, ki so upognjeni, počeni ali kako drugače poškodovani. Če stroj ali kak dodatek pade na tla, preglejte stroj ali dodatek, če se je poškodoval. Če je potrebno, zamenjajte dodatek.
- Naj stroj teče brez obremenitve na varnem mestu, potem ko ste namestili dodatke. Če stroj močno vibrira, ga takoj ugasnite, izklopite napajanje in skušajte odpraviti problem.
- Prepričajte se, da je največja hitrost za brusilni list večja ali enaka največji hitrosti stroja. Poglejte si ploščico s tehničnimi podatki na stroju.
- Uporabite samo brusilne liste s pravilno debelino in zunanjim premerom. Poglejte si ploščico s tehničnimi podatki na stroju.
- prepričajte se, da premeri vretena brusilnih listov, distančnikov, zateznih matic ipd. ustrezajo premeru vretena na stroju.
- Zagotovite, da je brusilni list pravilno nameščen. Ne uporabite adapterjev ali drugih pripomočkov za nameščanje brusilnih listov z drugačnimi premeri vretena.
- Uporabite samo brusilne liste, ki jih priporoča proizvajalec. Uporabite samo ščitnike, ki so zasnovane posebej za brusilni list.
- Uporabite samo brusilne liste, ki so primerni za delo. Na primer: ne brusite s stranjo rezalnega lista.
- Ne uporabljajte stroja brez ščitnika. Dobro pričvrstite ščitnik za največjo varnost. Zagotovite, da bo uporabnik čim bolj zaščiten pred brusilnim listom.
- Prepričajte se, da je kos pravilno podprt in pričvrščen.
- Nosite zaščito za oči. Nosite zaščito za ušesa. Nosite masko za prah. Če je potrebno, uporabite druge zaščitne pripomočke, kot so zaščita za roke in stopala ipd. Nevarnost telesnih poškodb.
- Ljudje naj se ne zadržujejo v delovnem območju. Zagotovite, da vsi prisotni na delovišču nosijo zaščitno opremo. Tveganje telesnih poškodb.
- Kabla napeljave ne bližajte vrtečemu se brusilnemu listu. Če kabel pride v stik z vrtečim se brusilnim listom, lahko z brusilnim listom pridejo v stik tudi vaše roke. Nevarnost telesnih poškodb.
- Držite stroj za izolirane površine, če obstaja možnost, da bo brusilni list zadel v skrite žice ali napeljavo. Če brusilni list pride v stik z 'živo' žico, lahko izpostavljeni kovinski deli stroja prav tako postanejo 'živi'. Tveganje električnega udara.
- Ne uporabljajte stroja, ko ga nosite ob sebi. Tveganje telesnih poškodb.
- Ne uporabljajte stroja na kosih, ki zahtevajo večjo globino brušenja, kot je največja globina brušenja brusilnega lista.
- Ne uporabljajte dodatkov, ki zahtevajo tekoče hlajenje. Tveganje električnega udara.
- Ne uporabljajte stroja blizu vnetljivih snovi. Nevarnost požara.
- Ne obdelujte materialov, ki vsebujejo azbest. Azbest povzroča raka.
- Ne delajte na kovinah z več kot 80% vsebnostjo magnezija.
- Zavedajte se, da se, potem ko ste ugasnili stroj, brusilni list še nekaj časa vrti. Ne skušajte sami ustaviti brusilnih listov.
- Nikoli ne položite stroja na mizo ali klop, če je še prižgan.
- Redno čistite zračnike. Tveganje električnega udara.

Povratni sunek je nenadna reakcija na ustavljen, zataknjen ali nepravilno uravnan brusilni list, ki povzroči, da se stroj dvigne in skoči od obdelovanega kosa proti uporabniku. Če rez

močno zgrabi ali ustavi brusilni list, se brusilni list zatakne in stroj nenadoma brncne proti uporabniku. Če se list zvije v rezu, zadnji rob brusilnega lista lahko zagriže v vrhno površino kosa, kar povzroči, da brusilni list zleze iz reza in udari proti uporabniku.

Povratni sunek je rezultat nepravilne uporabe naprave in/ali nepravilnih postopkov ali pogojev dela. Povratni sunek lahko preprečite s pravimi varnostnimi ukrepi:

- Dobro držite stroj z obema rokama. Postavite roke tako, da se uprejo povratnim sunkom. Postavite se na eno od strani brusilnega lista, a ne v smeri linije brusilnega lista. Povratni sunek lahko povzroči, da bo brusilni list skočil nazaj. Če upoštevate prave varnostne ukrepe, lahko povratne sunke nadzorujete.
- Bodite še posebej previdni, ko uporabljate stroj na kotih, ostrih robovih ipd. Zagotovite, da se brusilni list ne bo zaskočil. Nevarnost povratnega sunka.
- Če se brusilni list zatakne, ali če prekinete rez iz kakršnegakoli razloga, spustite stikalo za vklop/izklop in držite stroj pri miru v materialu, dokler se brusilni list čisto ne ustavi. Nikoli ne odstranite stroja iz obdelanega kosa, ali vlecite stroja nazaj, ko se brusilni list premika. Nevarnost povratnega sunka.
- Ne uporabljajte topih ali poškodovanih brusilnih listov. Nenabrušeni ali nepravilno nameščeni brusilni listi ustvarjajo ozke reze, kar ustvari preveč trenja in povratnih sunkov in poveča nevarnost, da se bo brusilni list zataknil.
- Ne uporabljajte nazobčanih listov žag. Ne uporabljajte rezil za rezanje lesa za verige žag. Tveganje telesnih poškodb.

Električna varnost



Vedno zagotovite, da je napetost napajanja enaki napetosti na ploščici s tehničnimi podatki o stroju.

- Ne uporabljajte stroja, če sta poškodovana kabel ali vtič za napajanje.
- Uporabite samo podaljške, ki so primerni za napetost stroja in imajo debelino najmanj 1,5 mm². Če uporabite kolut s podaljškom, vedno čisto odvijte kabel.

Tehnični podatki

	AGM1086	AGM1087
Napetost napajanja	230 V~	
Frekvenca napajanja	50 Hz	
Poraba moči	500 W	850 W
Hitrost brez obremenitve	11.000/min	
Brusilni list		
Premer	115 mm	125 mm
Kaliber	22.2 mm	
Navoj vretena	M14	
Teža	1.69 kg	1.94 kg
Glasnost in vibracija		
Pritisk zvoka (Lpa) (K=3dB)	70 dB(A)	89.9 dB(A)
Akustična moč (Lwa) (K=3dB)	80 dB(A)	100.9 dB(A)
Akustična moč (K=1.5 m/s ²)	2.5 m/s ²	5.587 m/s ²

Raven vibracij

Raven oddajanja vibracij, navedena na zadnji strani teh navodil za uporabo je bila izmerjena v skladu s standardiziranimi testi, navedenimi v EN 60745; uporabiti jo je mogoče za primerjavo različnih orodij med seboj in za predhodno primerjavo izpostavljenosti vibracijam pri uporabi orodja za namene, ki so omenjeni

- uporaba orodja za drugačne namene ali uporaba skupaj z drugimi, slabo vzdrževanimi nastavki lahko znatno poveča raven izpostavljenosti
- čas, ko je orodje izklopljeno ali ko teče, vendar z njim ne delamo, lahko znatno zmanjša raven izpostavljenosti

Pred posledicami vibracij se zaščitite z vzdrževanjem orodja in pripadajočih nastavkov, ter tako, da so vaše roke tople, vaši delovni vzorci pa organizirani



Nosite zaščito za ušesa.

OPIS (SL. A)

Vaš kotni brusilnik je bil zasnovan za brušenje in rezanje zidovja in jekla.

1. Stikalo za vklop/izklop
2. Gumb za zaklep vretena
3. Vreteno
4. Ščitnik
5. Glavni prijem
6. Pomožni prijem

SESTAVA



Pred sestavljanjem vedno ugasnite stroj in izklopite napajanje iz vtičnice.

Nameščanje in odstranjevanje ščitnika & brusilnega lista (sl. B)



Ne uporabljajte stroja brez ščitnika.

Nameščanje

- Postavite stroj na mizo tako, da je vreteno (3) obrnjeno gor.
- Držite gumb za zaklep vretena (2) in odstranite prirobnico (7) z orodjem za prirobnice (8).
- Če je potrebno, odstranite brusilni list (9).
- Odstranite prirobnico (10).
- Namestite ščitnik (4). Pričvrstite ščitnik (4) tako, da privijete vijak (11) in matico (12).
- Namestite prirobnico (10).
- Če je potrebno, namestite brusilni list (9).
- Držite gumb za zaklep vretena (2) in namestite prirobnico (7) z orodjem za prirobnice (8).

Odstranjevanje

- Postavite stroj na mizo tako, da je vreteno (3) obrnjeno gor.
- Držite gumb za zaklep vretena (2) in odstranite prirobnico (7) z orodjem za prirobnice (8).
- Če je potrebno, odstranite brusilni list (9).
- Odstranite prirobnico (10).
- Odstranite ščitnik (4) tako, da razrahljate vijak (11) in matico (12).
- Namestite prirobnico (10).
- Če je potrebno, namestite brusilni list (9).
- Držite gumb za zaklep vretena (2) in namestite prirobnico (7) z orodjem za prirobnice (8).

Nameščanje in odstranjevanje pomožnega prijema (sl. C)

Nameščanje

- Pričvrstite pomožni prijem (6) v eno izmed namestilnih odprtin (13).

Odstranjevanje

- Razrahljajte pomožni prijem (6) iz namestilne odprtine (13).

UPORABA

Vklapljanje in izklapljanje (sl. A)

- Za vklop stroja v nepretrgan način dela potisnite stikalo za vklop/izklop (1) v smeri brusilnega lista.
- Za izklop stroja pritisnite spodnji del stikala za vklop/izklop (1).

Namigi za najboljše delo

- Pričvrstite obdelovani kos. Uporabite pripomoček za pričvrstitev za manjše kose.
- Narišite črte za označitev smeri, v katero je potrebno voditi brusilni list.
- Držite stroj z obema rokama.
- Vključite stroj.
- Počakajte, da stroj doseže polno hitrost.
- Namestite brusilni list na kos.
- Počasi premikajte stroj po vnaprej narisani črti in dobro pritiskajte brusilni list na kos.
- Ne pritiskajte preveč na stroj. Naj stroj opravlja delo.
- Izklopite stroj in počakajte, da se čisto ustavi, preden ga položite na tla.

ČIŠČENJE IN VZDRŽEVANJE



Pred čiščenjem in vzdrževanjem vedno ugasnite stroj in izklopite napajanje iz vtičnice.

- Redno čistite ohišje z mehko krpo.
- Iz rež za zračenje čistite prah in nesnago. Po potrebi odstranjujte prah in nesnago iz rež za zračenje z mehko, vlažno krpo.



Uporabljajte samo ostre in nepoškodovane brusilne liste.

Karbonske ščetke

Če so karbonske ščetke obrabljene, mora karbonske ščetke zamenjati pooblaščen servis proizvajalca ali druga kvalificirana oseba.

GARANCJA

Posvetujte se s priloženimi pogoji garancije.

OKOLJE

Odstranjevanje



Izdelke, dodatke in embalažo razvrstite za okolju prijazno recikliranje.

Samo za države ES

Električnih orodij ne vrzite stran v domače za smeti. Po Evropski smernici 2012/19/EU za WEEE (Odpadna električna in elektronska oprema) in njeno širitev v narodno pravo, je potrebno električna orodja, ki niso več uporabna, zbrati posebej in se jih znebiti na okolju prijazen način.

SZLIIFIERKA KĄTOWA AGM1086 / AGM1087

Dziękujemy za zakup urządzenia firmy Ferm. W ten sposób nabyli Państwo znakomity produkt, opracowany przez jednego z czołowych dostawców w Europie. Wszystkie produkty sprzedawane przez firmę Ferm są produkowane zgodnie z najwyższymi standardami wydajności i bezpieczeństwa. W ramach naszej filozofii oferujemy również znakomity serwis klienta, oparty na wszechstronnej gwarancji. Mamy nadzieję, że urządzenie będzie Państwu doskonale służyć przez wiele lat.

OSTRZEŻENIA DOTYCZĄCE BEZPIECZEŃSTWA



OSTRZEŻENIE

Należy zapoznać się z ostrzeżeniami dotyczącymi bezpieczeństwa, dodatkowymi ostrzeżeniami i instrukcjami. Niestosowanie się do ostrzeżeń dotyczących bezpieczeństwa może zakończyć się porażeniem przez prąd, pożarem i/lub poważnymi obrażeniami ciała. **Ostrzeżenia dotyczące bezpieczeństwa oraz instrukcję należy przechowywać w dostępnym miejscu.**

W podręczniku użytkownika urządzenia lub na urządzeniu umieszczono następujące symbole:



Przeczytać podręcznik użytkownika.



Ryzyko obrażeń ciała.



Ryzyko porażenia prądem.



Należy natychmiast odłączyć wtyczkę od zasilania, jeśli przewód zasilający zostanie uszkodzony oraz podczas czyszczenia i konserwacji.



Ryzyko odprysków. Nie dopuszczać innych osób do stanowiska pracy.





*Używać gogli ochronnych.
Stosować osłonę dla uszu.*



Używać rękawice ochronne.



*Nie naciskać przycisku blokady
wrzeczona gdy silnik pracuje.*



Ryzyko pożaru.



Podwójna izolacja.



*Nie wyrzucać urządzenia do
nieodpowiednich pojemników.*



*Urządzenie jest zgodne z odpowiednimi
normami bezpieczeństwa zawartymi
w dyrektywach europejskich.*

Dodatkowe ostrzeżenia dotyczące bezpieczeństwa dla szlifierek kątowych

- Urządzenie zostało zaprojektowane jako szlifierka lub urządzenie do cięcia. Urządzenie nie jest przeznaczone do wykonywania czynności, takich jak ścieranie, szcztokowanie za pomocą szcztoki drucianej, etc. Ryzyko obrażeń ciała.
- Nie używać akcesoriów, które nie są zaprojektowane i zalecane przez producenta. Ryzyko obrażeń ciała.
- Przed każdym użyciem, należy urządzenie wraz z akcesoriami poddać kontroli. Nie używać akcesoriów, które są wygięte, złamane lub w inny sposób uszkodzone. Jeśli urządzenie lub jedno z akcesoriów spadnie na ziemię, sprawdzić czy urządzenie lub akcesorium nie uległo uszkodzeniu. W razie potrzeby, wymienić akcesoria.
- Po zamontowaniu akcesoriów pozwolić urządzeniu popracować bez obciążenia w bezpiecznym obszarze. Jeśli urządzenie silnie wibruje, natychmiast je wyłączyć, odłączyć od zasilania i spróbować rozwiązać problem.
- Upewnić się, czy maksymalna prędkość tarczy szlifującej jest większa lub taka sama jak maksymalna prędkość urządzenia. Zapoznać się z tabliczką znamionową urządzenia.
- Używać tarcze szlifujące o poprawnej grubości oraz średnicy zewnętrznej. Zapoznać się z tabliczką znamionową urządzenia.
- Zapewnić, aby średnica wrzeczona tarcz szlifujących, odstępników, nakrętek naprężających odpowiadała średnicy wrzeczona urządzenia.
- Upewnić się, czy tarcza szlifująca jest prawidłowo zamontowana. Nie używać adapterów lub innych urządzeń pomocniczych do montowania tarcz szlifujących o innej średnicy wrzeczona.
- Używać tarcze szlifujące zalecane przez producenta. Używać osłony specjalnie zaprojektowane dla tarcz szlifujących.
- Używać tarcze szlifujące właściwe dla danego zastosowania. Na przykład: nie szlifować za pomocą bocznej strony tarczy tnącej.
- Nie używać urządzeń bez osłony. Zamocować osłonę w celu zwiększenia bezpieczeństwa. Zapewnić, aby użytkownik był zabezpieczony przed tarczą szlifującą w możliwie najlepszy sposób.
- Upewnić się, czy obrabiany przedmiot jest właściwie podtrzymywany lub zamocowany.
- Używać gogli ochronnych. Stosować osłonę dla uszu. Nosić maskę przeciwpyłową. W razie potrzeby, używać środki ochronne, takie jak rękawice ochronne, obuwie ochronne, etc. Ryzyko obrażeń ciała.
- Nie dopuszczać osób postronnych do stanowiska pracy. Upewnić się, czy wszystkie osoby w obszarze pracy używają sprzęt ochronny. Ryzyko obrażeń ciała.
- Przewody zasilające utrzymywać z dala od obracających się tarcz szlifujących. Jeśli przewód zasilający dotknie tarczę szlifującą, ręce użytkownika mogą wejść w kontakt z obracającą się tarczą. Ryzyko obrażeń ciała.
- Przytrzymywać urządzenie za izolowane powierzchnie uchwytu, gdyż tarcza szlifująca może naruszyć ukryte przewody lub kable sieci elektrycznej. Jeśli tarcza szlifująca zetknie się z przewodem elektrycznym znajdującym się pod napięciem, metalowe części urządzenia mogą również znajdować się pod napięciem. Ryzyko porażenia prądem.
- Nie używać urządzenia, podczas przenoszenia z miejsca na miejsce. Ryzyko obrażeń ciała.
- Nie używać urządzenia na przedmiotach, których szlifowanie wymaga maksymalnej głębokości szlifowania przekraczającej maksymalną głębokość szlifowania tarczy szlifującej.
- Nie stosować akcesoriów wymagających chłodzenia cieczą. Ryzyko porażenia prądem.

- Nie używać urządzenia w pobliżu materiałów łatwopalnych. Ryzyko pożaru.
- Nie wolno pracować na materiałach zawierających azbest. Azbest jest produktem rakotwórczym.
- Nie pracować z metalami zawierającymi magnez w ilości większej niż 80%.
- Należy pamiętać, że tarcze szlifujące obracają się przez pewien czas po wyłączeniu urządzenia. Nie próbować samodzielnie zatrzymywać obracających się tarcz szlifujących.
- Nigdy nie kłaść urządzenia na stole czy pulpicie przed jego wyłączeniem.
- Regularnie czyścić otwory wentylacyjne. Ryzyko porażenia prądem.

Odrzut to niespodziewana reakcja urządzenia w przypadku źle zaciśniętej, zablokowanej lub źle ustawionej tarczy szlifującej, w wyniku czego dochodzi do podniesienia urządzenia i odrzucenia szlifowanego przedmiotu w kierunku użytkownika. Jeśli tarcza szlifująca zaciśnie się w szlifowanym przedmiocie, tarcza szlifująca ulega zablokowaniu a urządzenie jest odrzucane się w kierunku użytkownika. Jeśli tarcza szlifująca ulegnie skręceniu, tylna krawędź tarczy szlifującej może wbić się w górną powierzchnię szlifowanego przedmiotu, co spowoduje wypadnięcie tarczy szlifującej z linii szlifowania i odskoczenie urządzenia w kierunku użytkownika.

Odrzut jest wynikiem nieprawidłowego użytkowania urządzenia oraz/lub nieprawidłowych procedur lub warunków pracy. Sytuacji wystąpienia odrzutu można uniknąć stosując następujące środki ostrożności:

- Trzymać urządzenie oburącz. Umieścić ramiona w taki sposób, aby stawały opór siłom odrzutu. Stać po dowolnej stronie tarczy szlifującej, ale nie w jednej linii z tarczą szlifującą. Odrzut może spowodować, że tarcza tnąca odskoczy do tyłu. Jeżeli zostaną zachowane właściwe środki ostrożności, siły odrzutu mogą być kontrolowane przez użytkownika.
- Zachować szczególną ostrożności podczas używania urządzenia w narożnikach, na ostrych krawędziach, etc. Zapewnić, aby tarcza szlifująca nie blokowała się. Ryzyko odrzutu.
- Jeśli tarcza szlifująca ulegnie zablokowaniu lub w przypadku zranienia się, zwolnić przełącznik wł./wyl. i trzymać urządzenie nieruchomo w szlifowanym przedmiocie do momentu, gdy tarcza szlifująca zupełnie przestanie się obracać. Nie

próbować wyjmować urządzenia ze szlifowanego przedmiotu lub ciągnąć go do tyłu, gdy tarcza szlifująca jest w ruchu. Ryzyko odrzutu.

- Nie używać tępych lub uszkodzonych tarcz szlifujących. Nienaostrome lub niepoprawnie zamontowane tarcze szlifujące mogą powodować wąskie cięcia, co z kolei może powodować nadmierne tarcie oraz odrzut, a także zwiększać ryzyko zablokowania tarczy szlifującej.
- Nie używać zębatach tarcz tnących. Nie używać ostrz do drzeworytnictwa dla pił łańcuchowych. Ryzyko obrażeń ciała.

Bezpieczeństwo elektryczne



Zawsze sprawdzać, czy napięcie w sieci odpowiada napięciu na tabliczce znamionowej urządzenia.

- Nie używać urządzenia, jeśli przewód zasilający lub wtyczka jest uszkodzona.
- Używać wyłącznic takich przedłużaczy, które są odpowiednie dla mocy znamionowej urządzenia, o średnicy minimum 1,5 mm². W przypadku używania przedłużacza na szpuli, całkowicie rozwinąć przewód.

Dane techniczne

	AGM1086	AGM1087
Napięcie w sieci	230 V~	
Częstotliwość w sieci	50 Hz	
Moc wejściowa	500 W	850 W
Prędkość bez obciążenia	11,000/min	
Tarcza szlifująca		
Średnica	115 mm	125 mm
Otwór	22.2 mm	
Gwint wrzeciona	M14	
Ciężar	1.69 kg	1.94 kg
Hałas i wibracje		
Ciśnienie dźwięku (Lpa) (K=3dB)	70 dB(A)	89.9 dB(A)
Moc akustyczna (Lwa) (K=3dB)	80 dB(A)	100.9 dB(A)
Wibracje (K=1.5 m/s ²)	2.5 m/s ²	5.587 m/s ²

Poziom wibracji

Poziom emisji wibracji podany na końcu tej instrukcji został zmierzony zgodnie z testem standaryzowanym podanym w EN 60745; może służyć do porównania jednego narzędzia z innym i jako ocena wstępna narażenia na wibracje w trakcie używania narzędzia do wymienionych zadań - używanie narzędzia do innych zadań, lub z innymi albo źle utrzymanymi akcesoriami, może znacząco zwiększyć poziom narażenia

- przypadki, kiedy narzędzie jest wyłączone lub jest czynne, ale aktualnie nie wykonuje zadania, mogą znacząco zmniejszyć poziom narażenia

Należy chronić się przed skutkami wibracji przez konserwację narzędzia i jego akcesoriów, zakładanie rękawic i właściwą organizację pracy



Stosować osłonę dla uszu.

OPIS (RYS. A)

Szlifierka kątowa została zaprojektowana do szlifowania oraz cięcia kamienia i stali.

1. Przełącznik wł./wył.
2. Przycisk blokady wrzeciona
3. Wrzeciono
4. Osłona
5. Uchwyt główny
6. Uchwyt pomocniczy

MONTAŻ



Przed montażem należy zawsze wyłączyć urządzenie i odłączyć od sieci zasilającej.

Montaż i zdejmowanie osłony & tarczy szlifującej (rys. B)



Nie używać urządzenia bez osłony.

Montaż

- Umieścić urządzenie na stole z wrzecionem (3) skierowanym w górę.
- Utrzymując przycisk blokady wrzeciona (2) w pozycji wciśniętej, za pomocą klucza do kołnierza (8) zdjąć kołnierz (7).
- W razie potrzeby, zdjąć tarczę szlifującą (9).
- Zdjąć kołnierz (10).
- Zamontować osłonę (4). Zabezpieczyć osłonę (4) poprzez dokręcenie śrub (11) i nakrętki (12).
- Zamontować kołnierz (10).
- W razie potrzeby, zamontować tarczę szlifującą (9).
- Utrzymując przycisk blokady wrzeciona (2) w pozycji wciśniętej, za pomocą klucza do kołnierza (8) zamontować kołnierz (7).

Zdejmowanie

- Umieścić urządzenie na stole z wrzecionem (3) skierowanym w górę.
- Utrzymując przycisk blokady wrzeciona (2) w pozycji wciśniętej, za pomocą klucza do kołnierza (8) zdjąć kołnierz (7).
- W razie potrzeby, zdjąć tarczę szlifującą (9).
- Zdjąć kołnierz (10).
- Zdjąć osłonę (4) poprzez odkręcenie śrub (11) i nakrętki (12).
- Zamontować kołnierz (10).
- W razie potrzeby, zamontować tarczę szlifującą (9).
- Utrzymując przycisk blokady wrzeciona (2) w pozycji wciśniętej, za pomocą klucza do kołnierza (8) zamontować kołnierz (7).

Montaż oraz zdejmowanie uchwytu pomocniczego (rys. C)

Montaż

- Przykręcić uchwyt pomocniczy (6) do jednego z otworów mocujących (13).

Zdejmowanie

- Odkręcić uchwyt pomocniczy (6) z otworu montażowego (13).

UŻYWANIE URZĄDZENIA

Włączanie i wyłączanie (rys. A)

- Aby włączyć urządzenie w trybie pracy ciągłej, przesunąć przełącznik wł./wył. (1) w kierunku tarczy szlifującej.
- Aby wyłączyć urządzenie, nacisnąć dolną część przełącznika wł./wył. (1).

Wskazówki dla optymalnej pracy

- Zaciśnąć obrabiany przedmiot. W przypadku małych przedmiotów, używać zaciski.
- Narysować linię określającą kierunek przesuwania tarczy szlifującej.
- Trzymać urządzenie oburącz.
- Włączyć urządzenie.
- Odczekać, aż nabierze ono pełnej prędkości.
- Umieścić tarczę szlifującą na szlifowanym przedmiocie.
- Powoli przesunąć urządzenie wzdłuż narysowanej linii, mocno dociskając tarczę szlifującą do szlifowanego przedmiotu.
- Nie stosować nadmiernego nacisku na

urządzenie. Wykonać pracę.

- Wyłączyć urządzenie i poczekać do jego pełnego zatrzymania przed odłożeniem na bok.

CZYSZCZENIE I KONSERWACJA



Przed czyszczeniem i konserwacją należy zawsze wyłączyć urządzenie i odłączyć od sieci zasilającej.

- Regularnie czyścić obudowę za pomocą miękkiej szmatki.
- Usuwać pył i zanieczyszczenia z otworów wentylacyjnych. W razie konieczności użyć miękkiej, wilgotnej szmatki do usunięcia pyłu i zanieczyszczeń z otworów wentylacyjnych.



Należy używać wyłącznie ostrych i nie uszkodzonych tarcz szlifujących.

Szczotki węglowe

Jeśli szczotki węglowe ulegną zużyciu, muszą zostać wymienione przez dział obsługi klienta lub upoważnioną do tego osobę.

GWARANCJA

Należy zapoznać się z dołączonymi warunkami gwarancji.

ŚRODOWISKO

Utylizacja



Produkt, akcesoria i opakowanie należy przekazać do przyjaznego środowisku recyklingu.

Tylko dla krajów Komisji Europejskiej

Nie wolno wyrzucać elektronarzędzi do domowych śmietników. Zgodnie z Dyrektywą Europejską nr 2012/19/EU dotyczącą Utylizacji Wyposażenia Elektrycznego i Elektronicznego i jej wdrożeniem w krajowe prawo, nieużywane elektronarzędzia należy gromadzić oddzielnie i utylizować w sposób przyjazny dla środowiska.

KAMPINIS ŠLIFUOKLIS

AGM1086 / AGM1087

Dėkojame, kad įsigijote šį "Ferm" produktą. Tai yra puikus produktas, kurį teikia Europoje pirmaujantys tiekėjai. Visi pristatomi "Ferm" produktai gaminami pagal aukščiausius našumo ir saugumo standartus. Laikydami savą principų, taip pat klientams teikiame puikias paslaugas, kurioms suteikiame visišką garantiją. Tikimės, kad mėgausitės naudodami šį produktą daugelį metų.

SAUGOS ĮSPĖJIMAI



ĮSPĖJIMAS

Perskaitykite pridėtus saugos įspėjimus, papildomus įspėjimus ir instrukcijas. Nesilaikant saugos įspėjimų ir instrukcijų gali kilti elektros smūgis, gaisras ir / arba galima rimtai susižeisti. Išsaugokite šiuos saugos įspėjimus ir instrukcijas ateičiai.

Toliau pateikiami simboliai naudojami naudotojo vadove arba ant produkto:



Perskaitykite naudotojo vadovą.



Galima susižeisti.



Gali kilti elektros smūgis.



Jei valymo ir priežiūros metu pažeidžiamas maitinimo kabelis, nedelsdami ištraukite kištuką iš maitinimo lizdo.



Gali kilti pavojus dėl atšokusių dalelių. Stebėtojai turi būti atokiau nuo darbo zonos.



Dėvėkite apsauginius akinius. Dėvėkite klausos apsaugas.



Dėvėkite apsaugines pirštines.



Nespauskite veleno fiksatoriaus mygtuko veikiant varikliui.



Gaisro pavojus.



Dvigubai izoliuotas.



Neišmeskite produkto į netinkamą konteinerį.



Produktas atitinka Europos direktyvų taikomus saugos standartus.

Papildomi saugos įspėjimai darbui su kampiniais šlifuoκlais

- Įrenginys sukurtas šlifavimui arba pjovimui. Įrenginys netinkamas medienos šlifavimui, vieliniam šlifavimui, poliravimui ir t. t. Galima susižeisti.
- Nenaudokite priedų, jei jų nesukūrė ir nerekomenduoja gamintojas. Galima susižeisti.
- Patikrinkite įrenginį ir jo priedus prieš kiekvieną naudojimą. Nenaudokite sulenktų, įlūžusių ar kitaip sugadintų priedų. Jei įrenginys arba vienas iš priedų nukrinta, patikrinkite, ar įrenginys arba priedai nesugadinti. Jei reikia, priedą pakeiskite.
- Pritvirtinę priedus, išbandykite įrenginį erdvoje ir saugioje vietoje. Jei įrenginys stipriai vibruoja, nedelsdami išjunkite jį, ištraukite kištuką iš maitinimo lizdo ir pabandykite išspręsti problemą.
- Patikrinkite, ar maksimalus šlifavimo disko greitis didesnis, ar toks pat, kaip maksimalus įrenginio greitis. Pažiūrėkite įrenginio duomenų lentelėje.
- Naudokite tik tinkamo storio ir išorinio skersmens šlifavimo diskus. Pažiūrėkite įrenginio duomenų lentelėje.
- Patikrinkite, ar šlifavimo diskų, skyriklių, įtempimo veržlių ir kt. veleno skersmuo atitinka įrenginio veleno skersmenį.
- Patikrinkite, ar šlifavimo diskas tinkamai pritvirtintas. Nenaudokite adapterių ar kitų pagalbinių priemonių, norėdami pritvirtinti šlifavimo diskus, kurių veleno skersmuo kitas.
- Naudokite tik gamintojo rekomenduojamus šlifavimo diskus. Naudokite tik konkrečiai šlifavimo diskui sukurtas apsaugas.
- Naudokite šlifavimo diskus tik tam tinkantiems darbams. Pavyzdžiui: nešlifaukite su pjovimo disko kraštu.
- Nenaudokite įrenginio be apsaugų. Saugiai pritvirtinkite apsaugas maksimaliam saugumui užtikrinti. Patikrinkite, ar dirbantis žmogus kiek įmanoma apsaugotas nuo šlifavimo disko.
- Patikrinkite, ar ruošinys patikimai paremtas ar pritvirtintas.
- Nešiokite apsauginius akinius. Naudokite klausos apsaugą. Dėvėkite nuo dulkių apsaugančią kaukę. Jei reikia, naudokite kitas apsaugines priemones, pvz., apsaugines pirštines, batus ir t. t. Galima susižeisti.
- Stebėtojai turi būti atokiau nuo darbo zonos. Patikrinkite, ar visi asmenys darbo aplinkoje dėvi apsaugines priemones. Galima susižeisti.
- Maitinimo kabelį laikykite atokiai nuo besisukančio šlifavimo disko. Jei maitinimo kabelis palies besisukantį šlifavimo diską, jūsų rankos gali prisiliesti prie šlifavimo disko. Galima susižeisti.
- Prilaikykite įrenginį už izoliuotų įsitvėrimo paviršių, kur šlifavimo diskas gali paliesti paslėptus elektros laidus arba maitinimo kabelius. Jei šlifavimo diskas užkabintų "gyvą" laidą, iškrova pasiektų ir neapsaugotas metalines įrenginio dalis. Elektros iškvovos pavojus.
- Nenaudokite įrenginio, kol nešate jį šalia savęs. Galima susižeisti.
- Nešlifaukite įrenginiu ruošinių, kuriems šlifuoti reikia maksimalaus šlifavimo gylio, viršijančio maksimalų disko šlifavimo gylį.
- Nenaudokite priedų, kuriems reikalingas aušinamasis skystis. Elektros iškvovos pavojus.
- Nenaudokite įrenginio šalia degių medžiagų. Gaisro pavojus.
- Nenaudokite medžiagų, kurių sudėtyje yra asbesto. Asbestas yra kancerogeninė medžiaga.
- Nedirbkite su metalu, kurio sudėtyje yra daugiau nei 80% magnio.
- Būkite atsargūs, nes išjungus įrenginį, šlifavimo diskas trumpai suksis toliau. Nebandykite sustabdyti šlifavimo disko rankomis.
- Nedėkite įrenginio ant stalo ar darbatalio prieš tai jo neišjungę.
- Reguliariai valykite ventilacijos angas. Elektros iškvovos pavojus.

Atatranka – staigi prispausto, sulenkto ar netinkamai susisukusio šlifavimo disko reakcija, dėl kurios diskas iš ruošinio gali iššokti juo dirbančio žmogaus kryptimi. Išpjovoje stipriai prispaustas arba sulenkintas diskas įstringa ir įrenginys staigiai išstumiamas tiesiai dirbančio žmogaus kryptimi. Jei išpjovoje diskas iškreipiamas, šlifavimo disko galas gali įstrigti ruošinio paviršiaus viršuje, todėl šlifavimo diskas gali iššokti iš išpjovos juo dirbančio žmogaus kryptimi.

Atatranka yra netinkamo įrenginio naudojimo ir (arba) netinkamų naudojimo procedūrų bei sąlygų padarinys. Atatrankos galima išvengti, laikantis šių atsargumo priemonių:

- Tvirtai laikykite įrenginį abiem rankomis. Laikykite rankas taip kad atlaikytumėte atatrankos jėgą. Stovėkite bet kuriame šlifavimo disko šone, bet ne vienoje linijoje su juo. Dėl atatrankos šlifavimo diskas gali atšokti. Jei laikomasi tinkamų atsargumo priemonių, naudotojas gali kontroliuoti atatranką.
- Būkite ypač atsargūs įrenginiu šlifudami kampus, aštirus kraštus ir t. t. Patikrinkite, ar šlifavimo diskas nejstrigo. Atatrankos pavojus.
- Jei šlifavimo diskas įstringa arba dėl kokios nors priežasties reikia nutraukti pjovimą, atleiskite įjungimo/išjungimo jungiklį ir nejudindami laikykite įrenginį ruošinyje, kol diskas visiškai sustos. Niekada nebandykite išimti ar ištraukti įrenginio iš ruošinio, kol šlifavimo diskas sukasi. Atatrankos pavojus.
- Nenaudokite atšipusių ar sugadintų šlifavimo diskų. Pjaunant atšipusiais arba netinkamai uždėtais šlifavimo diskais pjūvis būna siauras, todėl gali būti per didelė ir atatranka ir šlifavimo diskai gali įstrigti.
- Nenaudokite dantytų pjovimo diskų. Nenaudokite medžio raižymo diskų pjūklų grandinėms. Galima susižeisti.

Apsauga nuo elektros



Visada patikrinkite, ar elektros įtampa atitinka duomenų lentelėje pateiktus įtampas duomenis.

- Nenaudokite įrenginio, jei maitinimo kabelis arba kištukas yra sugadintas.

- Naudokite tik tuos ilgtintuvus, kurie atitinka įrenginio elektros galią su minimaliu 1,5 mm² storiu. Jei naudosite ilgtintuvo ritę, visada visiškai išvyniokite kabelį.

Techniniai duomenys

	AGM1086	AGM1087
Elektros įtampa	230 V~	
Elektros dažnis	50 Hz	
Įėjimo galia	500 W	850 W
Greitis be apkrovos	11.000/min	
Šlifavimo diskas		
Skersmuo	115 mm	125 mm
Kalibras	22.2 mm	
Veleno siūlas	M14	
Svoris	1.69 kg	1.94 kg

Triukšmas ir vibracija

Garso slėgis (Lpa) (K=3dB)	70 dB(A)	89.9 dB(A)
Akustikos galia (Lwa) (K=3dB)	80 dB(A)	100.9 dB(A)
Vibracija (K=1.5 m/s ²)	2.5 m/s ²	5.587 m/s ²

Vibracijos lygis

Vibracijos sklaidos lygis, nurodytas ant šio instrukcijų vadovo užpakalinio viršelio, išmatuotas pagal standarte EN 60745 išdėstytus standartizuoto bandymo reikalavimus; ši vertė gali būti naudojama vienam įrankiui palyginti su kitu bei išankstiniams vibracijos poveikiui įvertinti, kai įrankis naudojamas paminėtais būdais

- naudojant įrankį kitokiais būdais arba su kitokiais bei netinkamai prižiūrimais priedais, gali žymiai padidėti poveikio lygis
- laikotarpiais, kai įrankis išjungtas arba yra įjungtas, tačiau juo nedirbama, gali žymiai sumažėti poveikio lygis

Apsisaugokite nuo vibracijos poveikio prižiūrėdami įrankį ir jo priedus, laikydami rankas šiltai ir derindami darbo ciklus su pertraukėlėmis



Naudokite klausos apsaugą.

APRAŠAS (A PAV.)

Kampinis šlifukoklas sukurtas mūro ir plieno šlifavimui ir pjovimui.

1. Įjungimo/išjungimo jungiklis
2. Veleno fiksatoriaus mygtukas
3. Velenas

4. Apsauga
5. Pagrindinė rankena
6. Papildoma rankena

SURINKIMAS



Prieš surinkdami būtinai išjunkite įrenginį ir iš maitinimo lizdo ištraukite kištuką.

Apsaugos & šlifavimo disko tvirtinimas ir išėmimas (B pav.)



Nenaudokite įrenginio be apsaugų.

Tvirtinimas

- Padėkite įrenginį ant stalo taip, kad velenas (3) būtų nukreiptas į viršų.
- Laikykite veleno fiksatoriaus mygtuką (2) nuspausta ir, naudodami jungės raktą (8), išimkite jungę (7).
- Jei reikia, išimkite šlifavimo diską (9).
- Išimkite jungę (10).
- Pritvirtinkite apsaugą (4). Prisukdami varžtą (11) ir veržlę (12), pritvirtinkite apsaugą (4).
- Pritvirtinkite jungę (10).
- Jei reikia, pritvirtinkite šlifavimo diską (9).
- Laikykite veleno fiksatoriaus mygtuką (2) nuspausta ir, naudodami jungės raktą (8), pritvirtinkite jungę (7).

Išėmimas

- Padėkite įrenginį ant stalo taip, kad velenas (3) būtų nukreiptas į viršų.
- Laikykite veleno fiksatoriaus mygtuką (2) nuspausta ir, naudodami jungės raktą (8), išimkite jungę (7).
- Jei reikia, išimkite šlifavimo diską (9).
- Išimkite jungę (10).
- Atsukdami varžtą (11) ir veržlę (12), išimkite apsaugą (4).
- Pritvirtinkite jungę (10).
- Jei reikia, pritvirtinkite šlifavimo diską (9).
- Laikykite veleno fiksatoriaus mygtuką (2) nuspausta ir, naudodami jungės raktą (8), pritvirtinkite jungę (7).

Papildomos rankenos tvirtinimas ir išėmimas (C pav.)

Tvirtinimas

- Pritvirtinkite papildomą rankeną (6) prie vienos iš tvirtinimo angų (13).

Išėmimas

- Atlaisvinkite papildomą rankeną (6) nuo tvirtinimo angos (13).

NAUDOJIMAS

Įjungimas ir išjungimas (A pav.)

- Jei norite įjungti įrenginį nepertraukiamu režimu, paslinkite įjungimo/išjungimo jungiklį (1) šlifavimo disko kryptimi.
- Jei norite išjungti įrenginį, paspauskite apatinę įjungimo/išjungimo jungiklio (1) dalį.

Optimalaus naudojimo patarimai

- Prispauskite ruošinį. Mažus ruošinius prispauskite specialiu prietaisu.
- Nubrėžkite liniją, pagal kurią bus nukreipiamas šlifavimo diskas.
- Laikykite įrenginį abiem rankomis.
- Įjunkite įrenginį.
- Palaukite, kol įrenginys pasieks didžiausią greitį.
- Padėkite šlifavimo diską ant ruošinio.
- Tvirtai prispaudę šlifavimo diską prie ruošinio, lėtai stumkite įrenginį pagal nubrėžtą liniją.
- Nespauskite įrenginio per stipriai. Leiskite įrenginiui atlikti savo darbą.
- Išjunkite įrenginį ir prieš padėdami palaukite, kol įrenginys visiškai sustos.

VALYMAS IR PRIEŽIŪRA



Prieš valydami ir atlikdami priežiūros darbus, būtinai išjunkite įrenginį ir iš maitinimo lizdo ištraukite kištuką.

- Reguliariai valykite korpusą minkšta šluoste.
- Saugokite ventilacijos angas nuo dulkių ir nešvarumų. Jei reikia, dulkes ir nešvarumus nuo ventilacijos angų šluostykite minkšta ir drėgna šluoste.



Naudokite tik ātrius ir nesugadintus šlifavimo diskus.

Angļinieši šepceči

Jei angļinieši šepceči ir panāduoti, angļinieši šepcečus ir jāpakeište gamintoju klientu aptarnāšanas skyrius ar citu pānāšos kvalifikācijas asmuo.

GARANTĪJA

Atsižvelkiet j pridētos garantijos terminus.

APLĪŅKA

Šalinimas



Produktus, priēdus ir pakuotes reikia surūšiuoti nežalingam aplinkai perdirbimui.

Skirta tik EB šalims

Neišmeskite elektros jrankiu j buitinių atlieku konteinerius. Remiantis Europos elektros ir elektroninės jrangos atlieku gairių direktiva 2012/19/EU ir jos realizavimu tarptautinėje teisėje, ilgiau nenaudojami elektros jrankiai turi būti surenkami atskirai ir išmetami nežalingu aplinkai būdu.

LENĶA SLĪPMAŠĪNA AGM1086 / AGM1087

Paldies, ka iegādājāties šo Ferm izstrādājumu! Tagad jums ir izcils izstrādājums, ko piegādājis viens no Eiropas vadošajiem piegādātājuzņēmumiem. Visi jums piegādātie Ferm izstrādājumi ir ražoti saskaņā ar augstākajiem kvalitātes un drošības standartiem. Daļa no mūsu filozofijas ir nodrošināt izcilu klientu apkalpošanu, pateicoties mūsu visaptverošai garantijai. Ceram, ka ar prieku izmantosiet šo izstrādājumu vēl daudzus gadus.

DROŠĪBAS BRĪDINĀJUMI



BRĪDINĀJUMS

Izlasiet pievienotos drošības brīdinājumus, papildu drošības brīdinājumus un instrukcijas. Drošības brīdinājumu un instrukciju neievērošana var izraisīt elektrošoku, ugunsgrēku un/ vai nopietnas traumas. Saglabājiet drošības brīdinājumus un instrukcijas, lai varētu nepieciešamības gadījumā tajos ielūkoties.

Turpmāk minētie simboli tiek izmantoti lietotāja rokasgrāmatā vai uz izstrādājuma:



Izlasiet lietotāja rokasgrāmatu.



Personīgu traumu risks.



Elektrošoka risks.



Nekavējoties izraujiet kontaktdakšu no elektrotīkla, ja elektrobarošanas kabelis ir bojāts, kā arī tīrīšanas un tehniskās apkopes laikā.



Lidojošu priekšmetu risks. Neļaujiet skatītājiem iekļūt darba laukumā.



*Lietojiet aizsargbrilles.
Lietojiet dzirdes aizsargus.*



Lietojiet aizsargcimdus.



Nespiediet vārpstas bloķēšanas pogu, kamēr darbojas motors.



Aizdegšanās risks.



Dubultizolācija.



Neatbrīvojieties no izstrādājuma, iemetot to nepiemērotā konteinerā.



Izstrādājums atbilst piemērojamiem Eiropas direktīvu drošības standartiem.

Papildu drošības brīdinājumi leņķa slīpmašīnām

- Mašīna ir paredzēta lietošanai kā slīpmašīna vai griezējmašīna. Mašīna nav piemērota lietošanai kā smilšpapīrs, metāla suka, pulētājs utt. Personīgu traumu risks.
- Neizmantojiet piederumus, kas nav īpaši paredzēti un kurus nav ieteicis ražotājs. Personīgu traumu risks.
- Pirms katras lietošanas reizes pārbaudiet mašīnu un piederumus. Neizmantojiet saliektus, iepļīsušus vai citādi bojātus piederumus. Ja mašīna vai kāds no piederumiem ir ticis nomests, pārbaudiet, vai mašīnai vai piederumam nav bojājumu. Ja nepieciešams, nomainiet piederumu.
- Pēc piederumu uzstādīšanas ļaujiet mašīnai darboties tukšgaitā drošā vietā. Ja mašīna spēcīgi vibrē, nekavējoties izslēdziet to, izraujiet kontaktdakšu no elektrotīkla un mēģiniet atrisināt šo problēmu.
- Pārliecinieties, ka slīpēšanas diska maksimālais ātrums ir lielāks vai vienāds ar mašīnas maksimālo ātrumu. Apskatiet mašīnas tehnisko pamatdatu plāksni.
- Izmantojiet tikai slīpēšanas diskus ar pareizo biezumu un ārējo diametru. Apskatiet mašīnas tehnisko pamatdatu plāksni.
- Pārliecinieties, ka slīpēšanas disku, starpliku, pievilkšanas uzgriežņu utt. diametrs atbilst mašīnas vārpstas diametram.
- Pārliecinieties, vai slīpēšanas disks ir pareizi uzstādīts. Neizmantojiet adapterus vai citus palīg līdzekļus, lai uzstādītu slīpēšanas diskus ar savādāku vārpstas diametru.
- Izmantojiet tikai ražotāja ieteiktos slīpēšanas diskus. Izmantojiet tikai aizsargus, kas ir īpaši paredzēti slīpēšanas diskam.
- Izmantojiet tikai darbam piemērotus slīpēšanas diskus. Piemēram: neslīpējiet ar griešanas diska pusi.
- Neizmantojiet mašīnu bez aizsarga. Stingri uzstādiet aizsargu maksimālai drošībai. Pārliecinieties, ka lietotājs ir pēc iespējas labāk aizsargāts no slīpēšanas diska.
- Pārliecinieties, ka sagatave ir kārtīgi atbalstīta vai nostiprināta.
- Lietojiet aizsargbrilles. Lietojiet dzirdes aizsargus. Lietojiet putekļu masku. Ja nepieciešams, lietojiet citus aizsarglīdzekļus, kā, piemēram, aizsargcimdus, aizsargapavus utt. Personīgu traumu risks.
- Neļaujiet skatītājiem iekļūt darba laukumā. Pārliecinieties, ka visas darba laukumā esošās personas lieto aizsarglīdzekļus. Personīgu traumu risks.
- Neturiet elektrobarošanas kabeli rotējošu slīpēšanas disku tuvumā. Ja elektrobarošanas kabelis pieskaras rotējošam slīpēšanas diskam, jūsu plaukstas vai rokas var nonākt saskarē ar slīpēšanas disku. Personīga ievainojuma risks.
- Turiet mašīnu aiz izolētajām satveršanas virsmām, ja slīpēšanas disks var saskarties ar paslēptu elektroinstalāciju vai cauruļvadiem. Ja slīpēšanas disks saskaras ar zemsprieguma vadu, mašīnas atklātās metāla daļas var arī nonākt zem sprieguma. Elektrošoka risks.
- Neizmantojiet mašīnu, turot to sēnā nešanas laikā. Personīgu traumu risks.
- Neizmantojiet mašīnu sagatavēm, kurām nepieciešamais maksimālais slīpēšanas dziļums pārsniedz slīpēšanas diska maksimālo slīpēšanas dziļumu.
- Neizmantojiet piederumus, kuriem nepieciešami šķidrums dzesētāji. Elektrošoka risks.
- Neizmantojiet mašīnu viegli uzliesmojošu materiālu tuvumā. Aizdegšanās risks.
- Nelietojiet azbestu saturošu materiālu apstrādei. Azbests tiek uzskatīts par kancerogēnu.

- Neapstrādājiet metālu, kas satur vairāk nekā 80% magnija.
- Uzmanieties, jo slīpēšanas diski īsu brīdi pēc mašīnas izslēgšanas turpina griezties. Nemēģiniet pats apturēt slīpēšanas diskus.
- Nekad nelieciet mašīnu uz galda vai ēvelsola, pirms tā ir izslēgta.
- Regulāri tīriet ventilācijas caurumus. Elektrošoka risks.

Atsitiens ir pēkšņa atbildes reakcija uz iespiestu, saistītu vai saliektu slīpēšanas disku, kas liek mašīnai virzīties uz augšu un prom no sagataves lietotāja virzienā. Ja griezumam ir saspiests vai sasaitījies slīpēšanas disks, slīpēšanas disks iestrēgst un mašīna tiek strauji virzīta atpakaļ lietotāja virzienā. Ja slīpēšanas disks griezumā ir saliecies, slīpēšanas diska apakšējā mala var iecirsties sagataves virspusē, liekot slīpēšanas diskam izkļūt no griezuma un atlēkt atpakaļ lietotāja virzienā.

Atsitiens ir nepareizas mašīnas lietošanas un/ vai nepareizu lietošanas darbību vai apstākļu rezultāts. Atsitienu var novērst, veicot attiecīgus piesardzības pasākumus:

- Cieši turiet mašīnu ar abām rokām. Novietojiet rokas, lai pretotos atsitienu spēkam. Nostājieties vienā vai otrā slīpēšanas diska pusē, taču ne vienā līnijā ar slīpēšanas disku. Atsitiens var likt slīpēšanas diskam atlēkt atpakaļ. Ja tiek veikti attiecīgi piesardzības pasākumi, lietotājs var kontrolēt atsitienu spēku.
- Esiet sevišķi uzmanīgs, lietojot mašīnu stūros, asās malās utt. Pārlicinieties, ka slīpēšanas disks neiestrēgst. Atsitienu risks.
- Ja slīpēšanas disks iestrēgst vai jūs jebkāda iemesla dēļ pārtraucat griezumam, atlaidiet ieslēgšanas/izslēgšanas slēdzi un nekustīgi turiet mašīnu materiālā līdz slīpēšanas disks ir pilnībā apstājies. Nekad nemēģiniet izņemt mašīnu no sagataves vai pavilkt mašīnu atpakaļ, kamēr slīpēšanas disks turpina kustēties. Atsitienu risks.
- Neizmantojiet neasus vai bojātus slīpēšanas diskus. Neuzasināti vai nepareizi uzstādīti slīpēšanas diski rada šaurus griezumus, kas izraisa pārmērīgu berzi un atsitienu un palielina slīpēšanas diska iestrēgšanas risku.
- Neizmantojiet robainus zāģa asmeņus. Neizmantojiet grebšanas asmeņus vai zāģa ķēdes. Personīgu traumu risks.

Elektriskā drošība



Vienmēr pārbaudiet, vai elektrības padeves voltāža atbilst uz tehnisko pamatdatu plāksnes norādītajai voltāžai.

- Nelietojiet mašīnu, ja elektrobarošanas kabelis vai kontaktdakša ir bojāta.
- Izmantojiet tikai tādus pagarinājuma kabeļus, kas ir piemēroti mašīnas nominālai jaudai, ar minimālo biezumu 1,5 mm². Ja izmantojat pagarinājuma kabeļa rulli, vienmēr pilnībā atritiniet kabeli.

Tehniskie dati

	AGM1086	AGM1087
Elektrotīkla voltāža	230 V~	
Elektrotīkla frekvence	50 Hz	
Jaudas izlietojums	500 W	850 W
Tukšgaitas ātrums	11,000/min	
Slīpēšanas disks		
Diametrs	115 mm	125 mm
Atvērums	22.2 mm	
Vārpstas vītne	M14	
Svars	1.69 kg	1.94 kg
Troksnis un vibrācija		
Šķaņas spiediens (Lpa) (K=3dB)	70 dB(A)	89.9 dB(A)
Akustiskā jauda (Lwa) (K=3dB)	80 dB(A)	100.9 dB(A)
Vibration (K=1.5 m/s ²)	2.5 m/s ²	5.587 m/s ²

Vibrācijas līmenis

Šīs rokasgrāmatas aizmugurē ar zvaigznīti norādītais vibrācijas emisiju līmenis mērīts, izmantojot standartā EN 60745 paredzēto testu; to var izmantot, lai salīdzinātu instrumentus un provizoriski izvērtētu vibrācijas iedarbību, lietojot instrumentu minētajiem mērķiem

- instrumenta izmantošana citiem mērķiem vai ar citiem vai nepietiekami koptiem piederumiem var ievērojami palielināt iedarbības līmeni
- laika periodi, kad instruments ir izslēgts vai arī ir ieslēgts, taču ar to nestrādā, var ievērojami samazināt iedarbības līmeni

Pasargājiet sevi no vibrācijas ietekmes, veicot instrumenta un tā piederumu tehnisko apkopi, gādājot, lai rokas ir siltas, un organizējot darba gaitu



Lietojiet dzirdes aizsargus.

APRAKSTS (A ATT.)

Jūsu leņķa slīpmašīna ir paredzēta mūrējuma un tērauda slīpēšanai un griešanai.

1. Ieslēgšanas/izslēgšanas slēdzis
2. Vārpstas bloķēšanas poga
3. Vārpsta
4. Aizsargs
5. Galvenais rokturis
6. Palīgrokturis

MONTĀŽA



Pirms montāžas vienmēr izslēdziet mašīnu un izraujiet kontaktdakšu no elektrotīkla.

Aizsarga uzstādīšana & slīpēšanas diska un noņemšana (B att.)



Neizmantojiet mašīnu bez aizsarga.

Uzstādīšana

- Novietojiet mašīnu uz galda ar vārstu (3) uz augšu.
- Turiet nospiestu vārpstas bloķēšanas pogu (2) un atskrūvējiet atloku (7), izmantojot izliekto atslēgu (8).
- Ja nepieciešams, noņemiet slīpēšanas disku (9).
- Noņemiet atloku (10).
- Uzstādiat aizsargu (4). Nostipriniet aizsargu (4), pieskrūvējot skrūvi (11) un uzgriezni (12).
- Uzstādiat atloku (10).
- Ja nepieciešams, uzstādiat slīpēšanas disku (9).
- Turiet nospiestu vārpstas bloķēšanas pogu (2) un uzstādiat atloku (7), izmantojot izliekto atslēgu (8).

Noņemšana

- Novietojiet mašīnu uz galda ar vārstu (3) uz augšu.
- Turiet nospiestu vārpstas bloķēšanas pogu (2) un atskrūvējiet atloku (7), izmantojot izliekto atslēgu (8).
- Ja nepieciešams, noņemiet slīpēšanas disku (9).
- Noņemiet atloku (10).

- Noņemiet aizsargu (4), atskrūvējot skrūvi (11) un uzgriezni (12).
- Uzstādiat atloku (10).
- Ja nepieciešams, uzstādiat slīpēšanas disku (9).
- Turiet nospiestu vārpstas bloķēšanas pogu (2) un uzstādiat atloku (7), izmantojot izliekto atslēgu (8).

**Palīgroktura uzstādīšana un noņemšana (C att.)
Uzstādīšana**

- Pievelciet palīgrokturi (6) vienā no uzstādīšanas caurumiem (13).

Noņemšana

- Atskrūvējiet palīgrokturi (6) no uzstādīšanas cauruma (13).

IZMANTOŠANA

Ieslēgšana un izslēgšana (A att.)

- Lai ieslēgtu mašīnu nepārtrauktajā režīmā, bīdiat ieslēgšanas/izslēgšanas slēdzi (1) slīpēšanas diska virzienā.
- Lai izslēgtu mašīnu, nospiediet ieslēgšanas/izslēgšanas slēdža (1) apakšdaļu.

Padomi optimālai lietošanai

- Nostipriniet sagatavi. Izmantojiet līmspīles mazām sagatavēm.
- Uzzīmējiet līniju, lai noteiktu virzienu, kurā virzīt slīpēšanas disku.
- Turiet mašīnu ar abām rokām.
- Ieslēdziet mašīnu.
- Pagaidiet, līdz mašīna sasniedz pilnu ātrumu.
- Novietojiet slīpēšanas disku uz sagataves.
- Lēni virziet mašīnu pa iepriekš uzzīmēto līniju, stingri spiežot slīpēšanas disku pret sagatavi.
- Neizmantojiet pārāk lielu spiedienu uz mašīnu. Ļaujiet mašīnai veikt darbu.
- Izslēdziet mašīnu un gaidiet, līdz tā pilnībā apstājas, pirms to noliekat.

TĪRĪŠANA UN TEHNISKĀ APKOPE



Pirms tīrīšanas un tehniskās apkopes vienmēr izslēdziet mašīnu un izraujiet kontaktdakšu no elektrotīkla.

- Regulāri tīriet korpusu ar mīkstu drānu.
- Uzturiet ventilācijas caurumus tīrus no putekļiem un netīrumiem. Ja nepieciešams, izmantojiet mīkstu, mitru drānu, lai notīrītu putekļus un netīrumus no ventilācijas caurumiem.



Izmantojiet tikai asus un nebojātus griešanas diskus.

Ogles sukuks

Ja ogles sukuks ir nodilušas, ogles sukuks jānomaina ražotāja klientu apkalpošanas nodaļai vai citai kvalificētai personai.

GARANTĪJA

Ievērojiet pievienotos garantijas noteikumus.

VIDE

Atbrīvošanās



Izstrādājums, piederumi un iepakojums jāšķiro, lai tiktu veikta videi draudzīga pārstrāde.

Tikai EK valstīm

Neatbrīvojieties no elektriskiem instrumentiem, izmetot tos mājturības atkritumos. Saskaņā ar Eiropas direktīvu 2012/19/EU par elektrisko un elektronisko iekārtu atkritumiem un tās piemērošanu nacionālajās tiesībās, elektriskos instrumentus, kuri vairs nav izmantojami, ir jāsavāc atsevišķi un no tiem jāatbrīvojas videi draudzīgā veidā.

NURKLIHVKĀI AGM1086 / AGM1087

Tānāme, et ostsīte selle Fermi toote. Olete teinud hea ostu ning nüüd on teil suurepärane toode ühelt Euroopa juhtivalt elektritööriistade tarnijalt. Kõik Fermi tarnitud tooted on valmistatud vastavuses rangeimate toimimis- ja ohutusnõuetega. Lisaks sellele oleme me seadnud endale eesmärgiks pakkuda suurepäraselt klienditeenindust ja igakülgset garantiid. Me loodame, et tunnete sellest tootest rõõmu ka aastate pärast.

OHUTUSTEAVE



HOIATUS

Lugege tootega kaasas olevat ohutusteavet, täiendavat ohutusteavet ja juhiseid. Ohutusteabe ja juhiste mittejärgimise tagajärjeks võib olla elektrilöök, tulekahju ja/või tõsine vigastus. **Hoidke ohutusteave ja juhised alati käepärast.**

Kasutusjuhendis või tootel kasutatakse järgmisi sümboleid:



Lugege kasutusjuhendit.



Tervisekahjustuse oht.



Elektrilöögioht.



Eemaldage seade vooluvõrgust, kui toitejuhe saab kahjustada või kui puhastate ja hooldate seadet.



Lenduva prahi oht. Hoidke kõrvalised isikud tööalast eemal.



Kasutage kaitseprille. Kasutage kuulmiskaitsevahendeid.



Kandke kaitsekindaid.



Ärge vajutage võllilukustusnuppu, kui mootor töötab.



Tuleoht.



Kaitseisolatsiooniga.



Ärge hoidke toodet selleks ebasobivas kohas.



Toode on vastavuses Euroopa Liidu direktiivides sätestatud asjakohaste ohutusnõuetega.

Täiendav ohutusteave nurkliihvkäia kasutamise kohta

- Masin on mõeldud kasutamiseks liihvkäiana või lõikurina. Masin ei sobi sellisteks toiminguteks nagu peenlihvimine, pinna puhastamine terasharjaga, poleerimine jne. Tervisekahjustuse oht.
- Ärge kasutage tarvikuid, mida tootja pole spetsiaalselt selle masina jaoks välja töötanud või soovitanud. Tervisekahjustuse oht.
- Kontrollige masinat ja selle tarvikuid enne iga kasutuskorda. Ärge kasutage kõverdunud, pragunenud või muul moel kahjustatud tarvikuid. Kui masin või mõni selle tarvikutest peaks maha kukkuma, kontrollige, et masin ega tarvik ei oleks kahjustatud. Vajadusel vahetage tarvik välja.
- Pärast tarvikute paigaldamist laske masinal ohutus kohas tühijooksul töötada. Kui masin vibreerib tugevalt, lülitage see kohe välja, eemaldage toitejuhe vooluvõrgust ning proovige probleemi lahendada.
- Veenduge, et liihvkettale ette nähtud maksimaalne kiirus oleks suurem kui masina maksimaalne kiirus või sellega võrdne. Selleks vaadake masina andmesilti.
- Kasutage ainult õige paksuse ja välisdiameetriga liihvkettaid. Selleks vaadake masina andmesilti.
- Veenduge, et liihvketaste võlliava diameeter, vaherõngad, kinnitusmutrid jne oleksid vastavuses masina võlli diameetriga.
- Veenduge, et liihvketas on korralikult kinnitatud. Ärge kasutage adaptereid või muid abivahendeid, et paigaldada liihvkettaid, mille võlliava diameeter on teistsugune.
- Kasutage ainult tootja soovitatud liihvkettaid. Kasutage ainult spetsiaalselt konkreetse liihvketta jaoks mõeldud kaitsekatteid.
- Kasutage ainult konkreetseks tööks sobivaid liihvkettaid. Näiteks: ärge lihvige lõikekettaga.
- Ärge kasutage masinat ilma kaitsekatteta. Maksimaalse ohutuse tagamiseks kinnitage kaitsekate tugevalt. Veenduge, et kasutaja on liihvketta eest võimalikult hästi kaitstud.
- Veenduge, et töödeldav detail on korralikult toestatud või kinnitatud.
- Kasutage kaitseprille. Kasutage kuulmiskaitsevahendeid. Kasutage tolumumaski. Vajadusel kasutage ka muid kaitsevahendeid, näiteks kaitseprille, kaitsejalatseid jne. Tervisekahjustuse oht.
- Hoidke kõrvalised isikud tööalast eemal. Veenduge, et kõik töölal viibivad isikud kasutavad kaitsevahendeid. Tervisekahjustuse oht.
- Hoidke toitejuhe pöörlevast liihvkettast eemal. Kui toitejuhe puutub vastu pöörlevat liihvkettast, võivad teie käed või käsivarred liihvkettaga kokku puutuda. Tervisekahjustuse oht.
- Juhul kui on oht kahjustada varjatud juhtmeid või masina toitejuhet, hoidke kinni masina isoleeritud käepidemetest. Kui liihvketas peaks puutama vastu pingestatud juhet, võivad pinge alla sattuda ka masina metallist osad. Elektrilöögioht.
- Ärge pange masinat tööle, kui te hoiate seda enda kõrval. Tervisekahjustuse oht.
- Ärge kasutage masinat juhul, kui teil on vaja lihvida sügavamale kui seda võimaldab liihvketas.
- Ärge kasutage tarvikuid, mille korral on vaja kasutada vedelaid jahutusaineid. Elektrilöögioht.
- Ärge kasutage masinat tuleohtlike materjalide läheduses. Tuleoht.
- Ärge töödelge materjale, mis sisaldavad asbesti. Asbest võib põhjustada pahaloomulisi kasvajaid.
- Ärge töödelge metall detaile, mille magneesiumisisaldus on enam kui 80%.
- Olge ettevaatlik, sest liihvketas pöörleb veel mõnda aega pärast masina väljalülitamist. Ärge üritage pöörlevat liihvkettast ise peatada.
- Ärge kunagi asetage töötavat masinat lauale või tööpingile.
- Puhastage regulaarselt õhutusavasid. Elektrilöögioht.

Tagasilöök on masina äkiline reaktsioon lihvketta kinnikiilumisele, kinnijäämisele või väändumisele, mille tagajärjel kerkib masin töödeldavast detailist välja ja kasutaja poole. Kui lihvketas kiilub või jääb lõikamisel tihedalt kinni, paiskub masin äkiliselt kasutaja suunas. Kui lihvketas lõikejäljes väändub, võib selle tagumine serv töödeldava detaili pealispinda takerduda, mille tagajärjel tõuseb lihvketas lõikejäljest välja ning paiskub masina kasutaja suunas.

Tagasilöök tekib masina väärkasutamise ja/või valede töövõtete või -tingimuste tagajärjel. Tagasilööki saab vältida sobivate ettevaatusabinõude rakendamisega:

- Hoidke masinat kindlalt mõlema käega. Asetage oma käed nii, et suudaksite tagasilöögile vastu panna. Seiske nii, et teie keha jääks lihvkettast paremale või vasakule, mitte lihvkettaga samale joonele. Tagasilöögi tagajärjel võib lihvketas tahapoole paiskuda. Sobivate ettevaatusabinõude rakendamisega on kasutajal võimalik tagasilöögiga kaasnevaid jõude kontrollida.
- Olge eriti ettevaatlik, kui kasutate masinat nurkade, teravate servade jms korral. Veenduge, et lihvketas ei kiiluks kinni. Tagasilöögi oht.
- Kui lihvketas peaks kinni kiiluma või kui te peaksite lõikamise mingil põhjusel katkestama, vabastage käivituslüüti ning hoidke masinat liikumatult materjali sees seni, kuni lihvketas on täielikult seiskunud. Ärge kunagi eemaldage töötavat masinat töödeldavast materjalist ega tõmmake pöörleva lihvkettaga masinat tagasi. Tagasilöögi oht.
- Ärge kasutage nürisid või kahjustatud lihvkettaid. Nürid või valesti paigaldatud lihvkettad tekitavad kitsaid lõikejälgi, mis põhjustab liigset hõõrdumist ja tagasilööke ning suurendab lihvketta kinnikiilumise ohtu.
- Ärge kasutage saekettaid. Ärge kasutage saekettidele mõeldud puuvoolimisterasid. Tervisekahjustuse oht.

Elektriohtus



Alati veenduge, et toiteallika pinge vastaks freesi andmesildil toodud pingele.

- Ärge kasutage freesi, kui selle toitejuhe või pistik on kahjustatud.
- Kasutage ainult pikendusjuhtmeid, mis vastavad seadme võimsusklassile ning mille ristlõikepindala on vähemalt 1,5 mm². Kui te kasutate rullile keritud pikendusjuhet, kerige juhe alati täielikult lahti.

Technical data

	AGM1086	AGM1087
Võrgupinge	230 V~	
Võrgusagedus	50 Hz	
Sisendvõimsus	500 W	850 W
Tühijooksukiirus	11,000/min	
Lihvketas		
Diameeter	115 mm	125 mm
Ava diameeter	22.2 mm	
Võlli keere	M14	
Kaal	1.69 kg	1.94 kg
Müra ja vibratsioon		
Helirõhk (Lpa) (K=3dB)	70 dB(A)	89.9 dB(A)
Helivõimsus (Lwa) (K=3dB)	80 dB(A)	100.9 dB(A)
Vibratsioon (K=1.5 m/s ²)	2.5 m/s ²	5.587 m/s ²

Vibratsioonitase

Käesoleva juhendi tagakaanel nimetatud tekkiva vibratsiooni tase on mõõdetud vastavalt standardis EN 60745 kirjeldatud standarditud testile; seda võib kasutada ühe tööriista võrdlemiseks teisega ja vibratsiooni mõju esialgseks hindamiseks märgitud rakenduste jaoks kasutatavate tööriistade käitamisel

- tööriista kasutamine muudeks rakendusteks või teiste/halvasti hooldatud tarvikute kasutamisel võib ekspositsioonitase märkimisväärselt suurened
- ajal, kui tööriist on väljalülitatud või on küll sisselülitatud, kuid tegelikult seda ei kasutata, võib ekspositsioonitase märkimisväärselt väheneda

Kaitske ennast vibratsiooni toime eest, hooldades tööriista ja selle tarvikuid, hoides oma käed soojad ja organiseerides hästi oma töövõtteid



Kasutage kuulmiskaitsevahendeid.

KIRJELDUS (JOON. A)

Teie nurklihvikäi on mõeldud müüritise ja terase lihvimiseks ja lõikamiseks.

1. Käivituslülit
2. Võllilukustusnupp
3. Võll
4. Kaitsekate
5. Põhikäepide
6. Lisakäepide

OSADE VAHETAMINE



Enne osade vahetamist lülitage masin alati välja ning eemaldage toitejuhe vooluvõrgust.

Kaitsekatte paigaldamine ja eemaldamine & lihvketas (joon. B)



Ärge kasutage masinat ilma kaitsekatteta.

Paigaldamine

- Asetage masin lauale nii, et võll (3) on suunatud ülespoole.
- Hoidke võllilukustusnuppu (2) all ja keerake äärikmutter (7) äärikmutrivõtme (8) abil lahti.
- Vajadusel eemaldage lihvketas (9).
- Eemaldage äärikmutter (10).
- Paigaldage kaitsekate (4). Kinnitage kaitsekate (4). Selleks keerake kruvi (11) ja mutter (12) kinni.
- Paigaldage äärikmutter (10).
- Vajadusel paigaldage lihvketas (9).
- Hoidke võllilukustusnuppu (2) all ja keerake äärikmutter (7) äärikmutrivõtme (8) abil kinni.

Eemaldamine

- Asetage masin lauale nii, et võll (3) on suunatud ülespoole.
- Hoidke võllilukustusnuppu (2) all ja keerake äärikmutter (7) äärikmutrivõtme (8) abil lahti.
- Vajadusel eemaldage lihvketas (9).
- Eemaldage äärikmutter (10).
- Eemaldage kaitsekate (4). Selleks keerake kruvi (11) ja mutter (12) lahti.
- Paigaldage äärikmutter (10).
- Vajadusel paigaldage lihvketas (9).
- äärikmutter (7) äärikmutrivõtme (8) abil kinni.

Lisakäepideme paigaldamine ja eemaldamine (joon. C)

Paigaldamine

- Kruvige lisakäepide (6) ühte kinnitusavasse (13).

Eemaldamine

- Keerake lisakäepide (6) kinnitusavast (13) välja.

KASUTAMINE

Sisse- ja väljalülitamine (joon. A)

- Masina lülitamiseks pideva töö režiimile lükake käivituslülitit (1) lihvketta suunas.
- Masina väljalülitamiseks vajutage käivituslülitit (1) madalamat osa.

Näpunäiteid optimaalseks kasutamiseks

- Kinnitage töödeldav detail pitskruidedega. Väiksemate töödeldavate detailide puhul kasutage kinnitusrakiseid.
- Märkige pliitsiga joon, mis abistab teid lihvketta suunamisel.
- Hoidke masinat mõlema käega.
- Lülitage masin sisse.
- Oodake, kuni masin on saavutanud täiskiruse.
- Asetage lihvketas vastu töödeldavat detaili.
- Lihvketas tugevalt vastu töödeldavat detaili surudes liikuge masinaga aeglaselt mööda eelnevalt märgitud joont.
- Ärge avaldage masinale liiga suurt survet. Võimaldage masinal vabalt töötada.
- Lülitage masin välja ning enne selle käestpanekut oodake, kuni see on täielikult seiskunud.

PUHASTAMINE JA HOOLDAMINE



Enne puhastamist ja hooldamist lülitage masin alati välja ning eemaldage toitejuhe vooluvõrgust.

- Puhastage masinat regulaarselt pehme kuiva lapiga.
- Hoolitsege selle eest, et õhutusavadesse ei satuks tolmu ja mustust. Vajadusel kasutage tolmu ja mustuse eemaldamiseks õhutusavadest pehmet niisket lappi.



Kasutage ainult teravaid ja kahjustamata lihvkettaid.

Sõeharjad

Kui sõeharjad on kulunud, peate sõeharjade vahetamiseks pöörduma tootja klienditeeninduse või vastava kvalifikatsiooniga isiku poole.

GARANTII

Tutvuge seadmega kaasas olevate garantiitingimustega.

KESKKOND

Kasutusest kõrvaldamine



Toode, selle tarvikud ning pakend tuleb sorteerida, et tagada nende keskkonnasõbralik ringlussevõtt.

Euroopa Ühenduse riigid

Ärge visake elektritööriistu olmeprügi hulka. Vastavalt Euroopa Parlamendi ja nõukogu direktiivile 2012/19/EU elektri- ja elektroonikaseadmete jäätmete kohta ning vastavalt seda direktiivi rakendavatele riiklikele õigusaktidele tuleb kasutuskõlbatud elektritööriistad koguda teistest jäätmetest eraldi ning kõrvaldada kasutusest keskkonnasõbralikul viisil.

POLIZOR UNGHIULAR

AGM1086 / AGM1087

Vă mulțumim pentru cumpărarea acestui produs Ferm.

Ați achiziționat un produs excelent, fabricat de unul dintre principalii producători din Europa. Toate produsele livrate de Ferm sunt fabricate respectând cele mai înalte standarde de funcționare și de siguranță. De asemenea, asigurăm servicii de asistență excelente și o garanție cuprinzătoare.

Sperăm să utilizați cu plăcere acest produs în anii ce urmează.

AVERTIZĂRI DE SIGURANȚĂ



AVERTIZARE

Citiți avertizările de siguranță, avertizările de siguranță suplimentare și instrucțiunile. Nerespectarea avertizărilor de siguranță poate cauza producerea de electrocutări, incendii și/sau răniri grave. **Păstrați avertizările de siguranță și instrucțiunile pentru consultări ulterioare.**

În manualul de utilizare sau pe produs se utilizează următoarele simboluri:



Citiți manualul de utilizare.



Pericol de rănire personală.



Pericol de electrocutare.



În cazul în care cablul de alimentare se deteriorează și în timpul procedurilor de curățare și de întreținere deconectați imediat fișa de la priza de rețea.



Pericol de obiecte zburătoare.



Nu permiteți accesul altor persoane în zona de lucru.



Purtați ochelari de protecție.

Purtați protecții antifonice.



Purtați mănuși de protecție.



Nu apăsați pe butonul de blocare a axului în timp ce motorul funcționează.



Risc de incendiu.



Izolație dublă.



Nu scoateți din uz produsul în containere neadecvate.



Produsul este în conformitate cu standardele de siguranță aplicabile din directivele europene.

Avertismente de siguranță suplimentare pentru polizoarele unghiulare

- Mașina a fost proiectată pentru utilizare ca polizor sau mașină de debitat. Mașina nu este adecvată pentru operațiuni cum ar fi șlefuirea, perierea, lustruirea etc. Pericol de rănire personală.
- Nu utilizați accesorii care nu sunt proiectate special și recomandate de către producător. Pericol de rănire personală.
- Verificați mașina și accesoriile înainte de fiecare utilizare. Nu utilizați accesorii îndoite, crăpate sau deteriorate în vreun fel. Dacă mașina sau unul din accesorii este scăpat pe jos, verificați dacă mașina sau accesoriul a fost deteriorat. Dacă este necesar înlocuiți accesoriul.
- După montarea accesoriilor, lăsați mașina să funcționeze în gol într-o zonă sigură. Dacă mașina vibrează puternic, opriți imediat alimentarea electrică a mașinii, deconectați fișa cablului de alimentare de la priza de rețea și încercați să rezolvați problema.
- Asigurați-vă că viteza maximă a discului abraziv este superioară sau identică cu viteza maximă a mașinii. Consultați plăcuța indicatoare cu date tehnice de pe mașină.
- Utilizați numai discuri abrazive cu grosime și diametru exterior corecte. Consultați plăcuța indicatoare cu date tehnice de pe mașină.
- Asigurați-vă că diametrul axului discurilor abrazive, al distanțierelor, al piulițelor de tensionare etc. corespunde cu diametrul axului de pe mașină.
- Asigurați-vă că discul abraziv este montat corect. Nu folosiți adaptoare sau alte instrumente pentru montarea discurilor abrazive cu un alt diametru al axului.
- Utilizați numai discuri abrazive recomandate de către producător. Utilizați numai apărătoare proiectate special pentru discul abraziv.
- Utilizați numai discuri abrazive adecvate pentru aplicație. De exemplu: nu polizați cu partea unui disc de debitat.
- Nu utilizați mașina fără apărătoare. Montați ferm apărătoarea pentru siguranță maximă. Asigurați-vă că utilizatorul este protejat față de discul abraziv cât mai mult posibil.
- Asigurați-vă că piesa de prelucrat este corect montată sau fixată.
- Purtați ochelari de protecție. Purtați protecții antifonice. Purtați o mască antipraf. Dacă este necesar, utilizați alte mijloace de protecție, acum ar fi mănuși de protecție, încălțăminte de protecție etc. Pericol de rănire personală.
- Nu permiteți accesul altor persoane în zona de lucru. Asigurați-vă că toate persoanele din zona de lucru poartă echipament de protecție. Pericol de rănire personală.
- Feriți cablul de alimentare de discul abraziv în mișcare. În cazul în care cablul de alimentare atinge discul abraziv în mișcare, mâinile sau brațele dvs. pot intra în contact cu discul abraziv. Pericol de rănire personală.
- Țineți mașina de suprafețele de prindere izolate acolo unde discul abraziv poate atinge cablaje ascunse sau cablul de alimentare. Dacă discul abraziv atinge un cablu 'sub tensiune', și părțile metalice expuse ale mașinii se vor afla 'sub tensiune'. Pericol de electrocutare.
- Nu utilizați mașina în timp ce o transportați. Pericol de rănire personală.
- Nu utilizați mașina pe piese de prelucrat care necesită o adâncime de polizare care depășește adâncimea de polizare maximă a discului abraziv.
- Nu utilizați accesorii care necesită lichid de răcire. Pericol de electrocutare.
- Nu utilizați mașina în apropierea unor materiale inflamabile. Risc de incendiu.
- Nu prelucrați materiale care conțin azbest. Azbestul este considerat o substanță cancerigenă.

- Nu prelucrați obiecte de metal cu un conținut de magneziu de peste 80%.
- Rețineți că discul abraziv continuă să se rotească un interval scurt de timp după oprirea alimentării electrice a mașinii. Nu încercați să opriți rotația discului abraziv.
- Nu așezați niciodată mașina pe o masă sau pe un banc de lucru înainte de a opri alimentarea electrică.
- Curățați periodic orificiile de ventilație. Pericol de electrocutare.

Recul reprezintă o reacție bruscă la un disc abraziv îndoit, ciupit sau agățat, care cauzează ridicarea și ieșirea mașinii din piesa de prelucrat către utilizator. Dacă discul abraziv este ciupit sau agățat strâns de tăietură, discul abraziv se blochează și mașina este împinsă rapid înapoi către utilizator. Dacă discul abraziv este îndoit în tăietură, marginea din spate a discului abraziv poate pătrunde în suprafața superioară a piesei de prelucrat, ceea ce provoacă ieșirea discului abraziv din tăietură și saltul înapoi către utilizator.

Recul este rezultatul utilizării incorecte a mașinii și/sau al procedurilor sau al condițiilor incorecte de funcționare. Reculul poate fi evitat prin luarea măsurilor de precauție corecte:

- Țineți mașina ferm cu ambele mâini. Poziționați-vă mâinile pentru a rezista forțelor de recul. Poziționați-vă corpul pe o parte a discului abraziv, nu în spatele acestuia. Reculul poate provoca saltul înapoi al discului abraziv. Dacă se iau măsuri de precauție corecte, forțele de recul pot fi controlate de utilizator.
- Fiți foarte atent la utilizarea mașinii la colțuri, margini ascuțite etc. Asigurați-vă că discul abraziv nu se blochează. Risc de recul.
- Dacă discul abraziv se blochează sau dacă întrerupeți o tăietură din orice motiv, eliberați întrerupătorul pornit/oprit și țineți mașina nemișcată în material până la oprirea completă a discului abraziv. Nu încercați niciodată scoaterea mașinii din piesa de prelucrat sau tragerea mașinii înapoi în timp ce discul abraziv este în mișcare. Risc de recul.
- Nu utilizați discuri abrazive deteriorate sau tocite. Discurile abrazive neascuțite sau montate incorect produc tăieturi înguste, ceea ce provoacă frecare excesivă și recul și mărește riscul de blocare a discului abraziv.

- Nu utilizați discuri de ferăstrău dințate. Nu utilizați discuri pentru xilogravură pentru lanțurile de ferăstrău. Pericol de rănire personală.

Instrucțiuni de siguranță privind alimentarea electrică



Verificați întotdeauna că tensiunea rețelei electrice de alimentare corespunde tensiunii de pe plăcuța indicatoare a caracteristicilor tehnice.

- Nu utilizați mașina în cazul în care cablul de alimentare și/sau fișa acestuia sunt deteriorate.
- Utilizați numai cabluri prelungitoare corespunzătoare puterii nominale a mașinii și cu o grosime minimă de 1,5 mm². Dacă utilizați un cablu prelungitor înfășurat pe un tambur, desfășurați complet cablul.

Date tehnice

	AGM1086	AGM1087
Tensiune rețea	230 V~	
Frecvența prizei	50 Hz	
Putere de alimentare	500 W	850 W
Viteză la funcționare în gol	11,000/min	
Disc abraziv		
Diametru	115 mm	125 mm
Alezaj	22.2 mm	
Filetul axului	M14	
Greutatea	1.69 kg	1.94 kg
Zgomot și vibrații		
Presiune sonoră (L _{pa}) (K=3dB)	70 dB(A)	89.9 dB(A)
Putere acustică (L _{wa}) (K=3dB)	80 dB(A)	100.9 dB(A)
Putere acustică (K=1.5 m/s ²)	2.5 m/s ²	5.587 m/s ²

Nivelul vibrațiilor

Nivelul emisiilor de vibrații menționat pe spatele acestui manual de instrucțiuni a fost măsurat în conformitate cu un test standardizat precizat în EN 60745; poate fi folosit pentru a compara o sculă cu alta și ca evaluare preliminară a expunerii la vibrații atunci când folosiți scula pentru aplicațiile menționate

- utilizarea sculei pentru aplicații diferite sau cu accesorii diferite și prost întreținute poate crește semnificativ nivelul de expunere
- momentele în care scula este oprită sau când funcționează dar nu execută nicio lucrare, pot reduce semnificativ nivelul de expunere

Protejați-vă împotriva efectelor vibrațiilor prin întreținerea sculei și a accesoriilor sale, păstrând mâinile calde și organizând procesele de lucru



Purtați protecții antifonice.

DESCRIERE (FIG. A)

Polizorul unghiular a fost proiectat pentru debavurarea și tăierea zidăriei și a oțelului.

1. Întrerupător pornit/oprit
2. Buton blocare ax
3. Ax
4. Apărătoare
5. Mâner principal
6. Mâner auxiliar

ASAMBLAREA



Înainte de asamblare, opriți alimentarea electrică a mașinii și deconectați fișa cablului de alimentare de la priză de rețea.

Montarea și îndepărtarea apărătorii & discului abraziv (fig. B)



Nu utilizați mașina fără apărătoare.

Montarea

- Amplasați mașina pe o masă, cu axul (3) în sus.
- Țineți apăsat butonul de blocare a axului (2) și îndepărtați flanșa (7) utilizând cheia pentru flanșe (8).
- Dacă este necesar, îndepărtați discul abraziv (9).
- Îndepărtați flanșa (10).
- Montați apărătoarea (4). Fixați apărătoarea (4) prin strângerea șurubului (11) și a piuliței (12).
- Montați flanșa (10).
- Dacă este necesar, montați discul abraziv (9).
- Țineți apăsat butonul de blocare a axului (2) și montați flanșa (7) utilizând cheia pentru flanșe (8).

Îndepărtarea

- Amplasați mașina pe o masă, cu axul (3) în sus.
- Țineți apăsat butonul de blocare a axului (2) și îndepărtați flanșa (7) utilizând cheia pentru flanșe (8).
- Dacă este necesar, îndepărtați discul abraziv (9).
- Îndepărtați flanșa (10).
- Îndepărtați apărătoarea (4) prin slăbirea șurubului (11) și a piuliței (12).
- Montați flanșa (10).
- Dacă este necesar, montați discul abraziv (9).
- Țineți apăsat butonul de blocare a axului (2) și montați flanșa (7) utilizând cheia pentru flanșe (8).

Montarea și îndepărtarea mânerului auxiliar (fig. C)

Montarea

- Strângeți mânerul auxiliar (6) într-unul din orificiile de montare (13).

Îndepărtarea

- Slăbiți mânerul auxiliar (6) din orificiul de montare (13).

UTILIZAREA

Pornirea și oprirea (fig. A)

- Pentru pornirea mașinii în modul continuu, glisați întrerupătorul pornit/oprit (1) înspre discul abraziv.
- Pentru oprirea mașinii, apăsați pe partea inferioară a întrerupătorului pornit/oprit (1).

Sfaturi pentru utilizarea optimă

- Fixați piesa de prelucrat. Utilizați un dispozitiv de fixare pentru piese de prelucrat mici.
- Trasați o linie pentru a defini direcția de ghidare a discului abraziv.
- Țineți mașina cu ambele mâini.
- Porniți mașina.
- Așteptați până când mașina a atins viteza maximă.
- Așezați discul abraziv pe piesa de prelucrat.
- Deplasați încet mașina de-a lungul liniei trasate în prealabil apăsând ferm discul abraziv pe piesa de prelucrat.
- Nu aplicați o presiune excesivă asupra mașinii. Lăsați mașina să execute operația.
- Opriți mașina și așteptați oprirea completă a mașinii înainte de a așeza mașina.

CURĂȚAREA ȘI ÎNTREȚINEREA



Înainte de curățare și întreținere, oprți alimentarea electrică a mașinii și deconectați fișa cablului de alimentare de la priza de rețea.

- Curățați regulat carcasa cu o cârpă moale.
- Mențineți orificiile de ventilație curate. Dacă este necesar, utilizați o cârpă moale și umedă pentru a îndepărta praful și murdăria de pe orificiile de ventilație.



Utilizați numai discuri abrazive ascuțite și nedeteriorate.

Periile de cărbune

Dacă periile de cărbune sunt uzate, acestea trebuie înlocuite de către departamentul de service pentru clienți al producătorului sau de către o persoană calificată în mod similar.

GARANȚIE

Consultați termenii garanției incluse.

MEDIU

Scoaterea din uz



Produsul, accesoriile și ambalajul trebuie sortate pentru reciclare ecologică.

Numai pentru țările din CE

Nu aruncați echipamentele acționate electric împreună cu gunoii menajeri. Conform Indicației europene 2012/19/EU pentru echipamente electrice și electronice uzate și a implementării sale la nivel național, echipamentele acționate electric scoase din uz trebuie colectate separat și evacuate într-o manieră ecologică.

ZAHVALJUJEMO SE NA KUPOVINI OVOG PROIZVODA

AGM1086 / AGM1087

Nabavili ste odličan proizvod od jednog od najvećih evropskih dobavljača.

Svi proizvodi koje vam isporuči kompanije Fern napravljeni su po najvišim standardima vezanim za njihov rad i bezbednost. Naša politika je i da pružamo odličnu uslugu korisnicima, za šta je dokaz i sveobuhvatna garancija koju dajemo. Nadamo se da ćete uživati u korišćenju ovog proizvoda mnogo godina.

BEZBEDNOSNA UPOZORENJA



UPOZORENJE

Pročitajte priložena bezbednosna upozorenja, dodatna bezbednosna upozorenja i uputstva. Ukoliko se ne pridržavate bezbednosnih upozorenja i uputstava, možete izazvati električni udar, požar i/ili ozbiljne povrede.

Sačuvajte bezbednosna upozorenja i uputstva i za slučaj potrebe.

U priručniku za korisnike ili na proizvodu korišćeni su sledeći simboli:



Pročitajte priručnik za korisnike.



Rizik od povrede.



Rizik od strujnog udara.



Odmah iskopčajte kabl za napajanje iz utičnice ukoliko se kabl za napajanje ošteti, kao i prilikom čišćenja i održavanja.



Rizik od letećih delova. Ne dozvoljavajte da prolaznicima da budu u blizini u toku rada.



Nosite zaštitne naočari.
Nosite štitnike za uši.



Nosite zaštitne rukavice.



Ne pritiskajte dugme za zaključavanje osovine dok motor radi.



Rizik od požara.



Dvostruka izolacija.



Nemojte bacati ovaj proizvod u neodgovarajuće kante za otpad.



Proizvod je u skladu sa važećim bezbednosnim standardima evropskih direktiva.

Dodatna bezbednosna upozorenja za ugaone brusilice

- Ova mašina je namenjena za upotrebu kao brusilica ili rezna mašina. Ona nije pogodna za radove kao što su brušenje, četkanje žicom, poliranje itd. Rizik od telesne povrede.
- Ne koristite dodatnu opremu koju proizvođač nije specifično predvideo ili preporučio za upotrebu uz ovu mašinu. Rizik od povrede.
- Proverite mašinu i dodatnu opremu pre svake upotrebe. Ne koristite dodatnu opremu koja je savijena, naprsila ili na drugi način oštećena. Ako ispustite mašinu ili neki deo dodatne opreme, proverite da li na mašini ili delu dodatne opreme ima oštećenja. Ukoliko je potrebno, zamenite taj deo dodatne opreme.
- Nakon postavljanja dodatne opreme, ostavite uređaj da radi bez opterećenja na bezbednom mestu. Ako uređaj jako vibrira, odmah ga isključite, odvojte kabl za napajanje od utičnice i pokušajte da rešite problem.
- Proverite da li je maksimalna brzina brusnog diska veća ili jednaka maksimalnoj brzini mašine. Pogledajte nazivnu pločicu na mašini.
- Koristite samo one brusne diskove koji imaju odgovarajuću debljinu i spoljni prečnik. Pogledajte nazivnu pločicu na mašini.
- Proverite da li prečnik osovine brusnih diskova, odstojni prstenovi, zatezne matice itd. odgovaraju prečniku osovine mašine.
- Proverite da li je brusni disk pravilno montiran. Ne koristite adaptere niti druge pomoćne

delove za montiranje brusnih diskova drugačijeg prečnika otvora osovine diska.

- Koristite samo one brusne diskove koje preporučuje proizvođač. Koristite samo one štitnike koji su namenjeni specifično za dati brusni disk.
- Koristite samo one brusne diskove koji odgovaraju za datu primenu. Na primer: ne brusite bočnom stranom reznog diska.
- Ne koristite ovaj uređaj bez štitnika. Čvrsto montirajte štitnik radi maksimalne bezbednosti. Postarajte se da korisnik bude što je moguće više zaštićen od brusnog diska.
- Proverite da li je obradak pravilno oslonjen ili učvršćen.
- Nosite zaštitne naočari. Nosite štitnike za uši. Nosite zaštitnu masku za nos. Ako je potrebno, koristite i druga zaštitna sredstva, kao što su zaštitne rukavice, zaštitne cipele itd. Rizik od telesne povrede.
- Ne dozvoljavajte da prolaznicima da budu u blizini u toku rada. Postarajte se da sve osobe u oblasti rada nose zaštitnu opremu. Rizik od povrede.
- Držite strujni kabl dalje od rotirajućeg brusnog diska. Ako strujni kabl dodirne rotirajući brusni disk, Vaše šake ili ruke mogu da dođu u dodir sa brusnim diskom. Rizik od telesne povrede.
- Mašinu držite za izolovane površine za hvatanje kada radite na mestima na kojima bi brusni disk mogao da dođe u dodir sa skrivenim žicama ili kablovima za napajanje. Ako brusni disk dodirne žicu pod naponom, neizolovani metalni delovi uređaja tada mogu da dobiju napon. Rizik od strujnog udara.
- Ne koristite mašinu dok je nosite po strani. Rizik od povrede.
- Mašinu ne koristite kod obradaka kod kojih bi maksimalna dubina brušenja bila veća od maksimalne dubine brušenja brusnog diska.
- Ne koristite dodatnu opremu koja zahteva primenu tečnih rashladnih sredstava. Rizik od strujnog udara.
- Ne koristite mašinu u blizini zapaljivih materijala. Rizik od požara.
- Ne obrađujte materijale koji sadrže azbest. Smatra se da je azbest kancerogen.
- Ne obrađujte metal koji sadrži više od 80% magnezijuma.
- Imajte na umu da brusni diskovi nastavljaju da se okreću još neko vreme nakon isključivanja

mašine. Ne pokušavajte da brusni disk sami zaustavite.

- Nikada ne stavljajte uređaj na sto ili radnu površinu pre nego što ga isključite.
- Redovno čistite ventilacione otvore. Rizik od strujnog udara.

Odbačaj je iznenadna reakcija mašine na uklješteni, savijeni ili iskrivljeni brusni disk, što dovodi do podizanja mašine i odbijanja od obratka prema korisniku. Ako se brusni disk uklješti ili iskrivi u rezu, on se zaustavlja u obratku, a mašina se naglo odbija ka korisniku. Ako se brusni disk iskrivi u rezu, zadnja ivica brusnog diska može da se ureže u gornju površinu obratka, što dovodi do toga da se brusni disk izvuče iz reza i odbaci ka korisniku.

Povratni impuls je rezultat pogrešne upotrebe uređaja i/ili pogrešnog načina ili uslova rada. Povratni impuls možete da izbegnete preduzimanjem sledećih mera predostrožnosti:

- Čvrsto držite uređaj obema rukama. Ruke držite u položaju u kome biste mogli da se oduprete silama povratnog impulsa. Postavite brusni disk sa jedne ili druge strane tela, ali nikako u pravcu tela. Odbačaj može da dovede do toga da brusni disk bude odbačen unazad. Ako se preduzmu prave mere predostrožnosti, korisnik može da kontroliše sile povratnog impulsa.
- Budite posebno pažljivi prilikom korišćenja mašine u uglovima, na ostrim ivicama i sl. Starajte se da se brusni disk ne zaglavi. Rizik od povratnog impulsa.
- Ako se brusni disk zaglavi ili ako rezanje prekinete iz bilo kog razloga, otpustite prekidač za uključivanje/isključivanje i držite mašinu tako da se ne pomera dok je brusni disk u materijalu sve dok se brusni disk u potpunosti ne zaustavi. Nikada ne pokušavajte da izvadite mašinu iz obratka ili da je povučete unazad dok se brusni disk još uvek okreće. Rizik od povratnog impulsa.
- Ne koristite tupe ili oštećene brusne diskove. Tupi ili pogrešno montirani brusni diskovi prave uske rezove, što dovodi do povećanog trenja i odbačaja i povećava rizik od zaglavljenja brusnog diska u obratku tokom rezanja.
- Ne koristite nazubljene listove testere. Ne koristite rezbarske testere za motorne testere. Rizik od povrede.

Bezbednost sa strujom



Uvek proverite da li napon struje odgovara naponu koji je naveden na tipskoj pločici.

- Nemojte da koristite uređaj ako su kabl za napajanje je ili utičnica oštećeni.
- Koristite samo one produžne kablove koji su odgovarajući za napon uređaja debljine najmanje 1,5 mm². Ako koristite produžni kabl sa kotura, uvek potpuno odmotajte kabl.

Tehnički podaci

	AGM1086	AGM1087
Napon električne mreže	230 V~	
Frekvencija električne mreže	50 Hz	
Brzina bez opterećenja	500 W	850 W
No-load speed	11,000/min	
Brusni disk		
Prečnik	115 mm	125 mm
Provrst	22.2 mm	
Namotaj osovine	M14	
Težina	1.69 kg	1.94 kg
Buka i vibracija		
Pritisak zvuka (L _{pa}) (K=3dB)	70 dB(A)	89.9 dB(A)
Jačina zvuka (L _{wa}) (K=3dB)	80 dB(A)	100.9 dB(A)
Vibracija (K=1.5 m/s ²)	2.5 m/s ²	5.587 m/s ²

Nivo vibracija

Nivo emisije vibracija naznačen na poleđini ovog uputstva za upotrebu izmeren je u skladu sa standardizovanim testom datim u EN 60745; on se može koristiti za upoređenje jedne alatke sa drugom, kao i za preliminarnu procenu izloženosti vibracijama pri korišćenju ove alatke za pomenute namene

- korišćenje alatke u drugačije svrhe ili sa drugačijim ili slabo održavanim nastavcima može značajno povećati nivo izloženosti
- vreme kada je alatka isključena ili kada je uključena, ali se njome ne radi, može značajno smanjiti nivo izloženosti

Zaštite se od posledica vibracija održavanjem alatke i njenih nastavaka, održavajući Vaše ruke toplim i organizovanjem Vaših radnih obrazaca



Nosite štitnike za uši.

OPIS (SL. A)

Ugaona brusilica je namenjena za brušenje i sečenje zida i čelika.

1. Prekidač za uključivanje/isključivanje
2. Dugme za zaključavanje osovine
3. Osovina
4. Štitnik
5. Glavna ručica
6. Pomoćna ručica

MONTAŽA



Pre montaže uvek isključite uređaj i odvojte kabl za napajanje od utičnice.

Montiranje i uklanjanje štitnika & brusnog diska (sl. B)



Ne koristite ovaj uređaj bez štitnika.

Montiranje

- Postavite mašinu na sto tako da osovina (3) bude okrenuta nagore.
- Držite dugme za zaključavanje osovine (2) pritisnutim i skinite naglavak (7) pomoću ključa za naglavke (8).
- Ako je potrebno, skinite brusni disk (9).
- Skinite naglavak (10).
- Namontirajte štitnik (4). Pričvrstite štitnik (4) pritezanjem zavrtnja (11) i navrtke (12).
- Namontirajte naglavak (10).
- Ako je potrebno, namontirajte brusni disk (9).
- Držite dugme za zaključavanje osovine (2) pritisnutim i namontirajte naglavak (7) pomoću ključa za naglavke (8).

Uklanjanje

- Postavite mašinu na sto tako da osovina (3) bude okrenuta nagore.
- Držite dugme za zaključavanje osovine (2) pritisnutim i skinite naglavak (7) pomoću ključa za naglavke (8).
- Ako je potrebno, skinite brusni disk (9).
- Skinite naglavak (10).
- Skinite štitnik (4) pritezanjem zavrtnja (11) i navrtke (12).
- Namontirajte naglavak (10).
- Ako je potrebno, namontirajte brusni disk (9).

- Držite dugme za zaključavanje osovine (2) pritisnutim i namontirajte naglavak (7) pomoću ključa za naglavke (8).

Montiranje i uklanjanje pomoćne ručice (sl. C)

Montiranje

- Pritegnite pomoćnu ručicu (6) postavljenu u jedan od otvora za montažu (13).

Uklanjanje

- Otpustite pomoćnu ručicu (6) sa otvora za montažu (13).

UPOTREBA

Uključivanje i isključivanje (sl. A)

- Da biste aktivirali rad mašine u neprekidnom režimu, povucite prekidač za uključivanje/isključivanje (1) u pravcu brusnog diska.
- Da biste isključili mašinu, pritisnite donji deo prekidača za uključivanje/isključivanje (1).

Saveti za optimalnu upotrebu

- Pritegnite obradak. Za male obratke koristite stegu.
- Nacrtajte liniju kako biste odredili pravac po kojem ćete voditi brusni disk.
- Držite uređaj obema rukama.
- Uključite uređaj.
- Sačekajte da uređaj dostigne punu brzinu.
- Postavite brusni disk na obradak.
- Polako pomerajte mašinu po nacrtanoj liniji, čvrsto pritiskajući brusni disk na obradak.
- Ne primenjujte prevelik pritisak na uređaj. Pustite uređaj da sam radi.
- Isključite uređaj i sačekajte da potpuno prestane sa radom pre nego što ga spustite.

ČIŠĆENJE I ODRŽAVANJE



Pre čišćenja i održavanja, uvek isključite uređaj i odvojte kabl za napajanje od utičnice.

- Redovno čistite kućište baterije čistom krpom.
- Ventilacione otvore čistite od prašine i prljavštine. Ako je potrebno, koristite meku, navlaženu krpou za uklanjanje prašine i prljavštine sa ventilacionih otvora.



Koristite samo oštre i neoštećene brusne diskove.

Grafitne četkice

Ako se grafitne četkice istroše, grafitne četkice mora da zameni serviser odeljenja za korisničke usluge kod proizvođača ili slično kvalifikovana osoba.

GARANCIJA

Pročitajte priložene uslove garancije.

OKOLINA

Odlaganje u otpad



Proizvod, dodatni pribor i pakovanje morate sortirati radi reciklaže.

Samo za zemlje članice Evropske Unije

Alat za napajanje nemojte da bacate kao kućni otpad. Po Evropskoj smernici 2012/19/EU za odlaganje električne i elektronske opreme i njenoj примени u državnom pravu, alat za napajanje koji se više ne koristi mora da se odvoji i da se odloži u otpad na odgovarajući način.

ЪГЛОШЛАЙФ AGM1086 / AGM1087

Благодарим Ви за покупката на този продукт на Ferm. Закупувайки го, Вие ставате притежател на отличен продукт, доставен от един от водещите европейски доставчици. Всички доставени от Ferm продукти са произведени в съответствие с най-високите стандарти за производителност и безопасност. Като част от нашата философия ние предоставяме и отлично клиентско обслужване, подкрепено от обхватната ни гаранция. Надяваме се, че ще се наслаждавате на използването на този продукт в продължение на много години.

ПРЕДУПРЕЖДЕНИЯ ЗА БЕЗОПАСНОСТ



ВНИМАНИЕ

Прочетете приложените предупреждения за безопасност, допълнителните предупреждения за безопасност, както и инструкциите за работа. Неспазването на предупрежденията за безопасност и инструкциите за работа може да доведе до токов удар, пожар и/или сериозно нараняване. Запазете ги за бъдеща справка.

Следните символи са използвани в ръководството за работа или върху продукта:



Прочетете ръководството за работа.



Опасност от нараняване.



Опасност от токов удар.



Извадете незабавно щепсела от контакта при повреда в електрическия кабел, както и при почистване и извършване на поддръжка.



Опасност от летящи предмети.



Дръжте наблюдателите далече от работната зона.



*Носете защитни ръкавици.
Носете антифон.*



Носете защитни ръкавици.



Не натискайте бутона за заключване на шпиндела, докато двигателят работи.



Опасност от пожар.



Двойна изолация.



Не изхвърляйте продукта в неподходящи контейнери.



Този продукт отговаря на приложимите стандарти за безопасност в европейските директиви.

Допълнителни предупреждения за безопасност при работа с ъглошлифайфи

- Машината е предназначена за шлифование и рязане. Машината не е подходяща за приложения като почистване с пясък, почистване с телени четки, полиране и т.н. Опасност от нараняване.
- Не използвайте приспособления, които не са специално създадени и препоръчани от производителя. Опасност от нараняване.
- Проверявайте машината и приспособленията преди всяка употреба. Не използвайте огънати, напукани или по друг начин повредени приспособления. Ако изпуснете машината или някое от приспособленията, проверете машината или приспособлението за повреди. Ако е необходимо, подменете приспособлението.
- След като монтирате приспособленията, оставете машината да работи на празен ход на безопасно място. Ако машината вибрира силно, веднага я изключете, извадете щепсела от контакта и се опитайте да решите проблема.
- Уверете се, че максималната скорост на шлифовачния диск е по-голяма или същата като максималната скорост на машината. Вижте табелката с основните характеристики на машината.
- Използвайте само шлифовачни дискове с правилна дебелина и външен диаметър. Вижте табелката с основните характеристики на машината.
- Уверете се, че диаметърът на шпиндела на шлифовачните дискове, дистанционните елементи, затягащите гайки и т.н. отговарят на диаметър на шпиндела на машината.
- Уверете се, че шлифовачният диск е правилно монтиран. Не използвайте адаптери или други спомагателни средства за монтиране на шлифовачни дискове с различен диаметър на шпиндела.
- Използвайте само одобрени от производителя шлифовачни дискове. Използвайте само предпазители, специално предназначени за шлифовачния диск.
- Използвайте само подходящи за приложението шлифовачни дискове. Например: не шлифовайте със страната на режещ диск.
- Не използвайте машината без предпазителя. Монтирайте здраво предпазителя за максимална безопасност. Уверете се, че работещият с машината е защитен от шлифовачния диск максимално.
- Уверете се, че обработваният детайл е подпрян или застопорен правилно.
- Носете защитни ръкавици. Носете антифон. Носете маска против прах. При нужда използвайте защитни средства като защитни ръкавици, защитни обувки и т.н. Опасност от нараняване.
- Дръжте наблюдателите далече от работната зона. Уверете се, че всички лица в работната зона носят защитно оборудване. Опасност от нараняване.
- Дръжте захранващия кабел далече от въртящия се шлифовачен диск. Ако захранващият кабел докосне въртящия се шлифовачен диск, дланите и ръцете Ви може да докоснат шлифовачния диск. Опасност от нараняване.
- При работа с машината на места, където има опасност шлифовачният диск да засегне скрит кабел, дръжте машината за изолираните повърхности. Контактът с проводник, по който тече ток, може да доведе до протичането му по металните части на машината. Опасност от токов удар.

- Не използвайте машината, докато я носите отстрани. Опасност от нараняване.
- Не използвайте машината върху детайли, изискващи максимална дълбочина на шлифоване по-голяма от максималната дълбочина на шлифоване на шлифования диск.
- Не използвайте приспособления, изискващи течни охладители. Опасност от токов удар.
- Не използвайте машината близо до запалими материали. Опасност от пожар.
- Не работете с материали, съдържащи азбест. Азбестът се счита за канцерогенен.
- Не обработвайте метал със съдържание на магнезий над 80%.
- Не забравяйте, че след изключване на машината шлифованият диск продължава да се върти известно време. Не се опитвайте Вие да спрете шлифования диск.
- Никога не слагайте машината на маса или работен тезгях, преди да сте я изключили.
- Редовно почиствайте вентилационните отвори. Опасност от токов удар.

Откатът е внезапна реакция в резултат на притиснат, заклещен или усукан шлифовачен диск, водеща до отскачане на машината нагоре и навън от обработвания детайл в посока към работещия с машината. При притискане или заклещване на шлифования диск в среза шлифованият диск ще заяде и машината ще започне да се движи бързо назад към работещия с нея. При усукване на шлифования диск в среза, задният ръб на шлифования диск може да се пхне в горната повърхност на обработвания детайл, което да доведе до изскачане на шлифования диск от среза и отскачането му назад към работещия с машината.

Откатът е резултат на неправилно използване на машината и/или неправилни работни процедури или условия. Откатът може да се избегне чрез вземане на подходящи предпазни мерки:

- Дръжте здраво машината с двете си ръце. Поставете ръцете си така, че да се противопоставят на силите на отката. Позиционирайте тялото си от двете страни на шлифования диск, но не на една линия с шлифования диск. Откатът може да причини отскачането назад на шлифования диск. Ако са взети подходящи предпазни

мерки, работещият с машината може да контролира силите на отката.

- Бъдете особено внимателни при използване на машината в ъгли, по остри ръбове и т.н. Уверете се, че няма опасност от заяждане на шлифования диск. Опасност от откат.
- Ако шлифованият диск заяде или ако прекъснете рязане поради каквато и да било причина, освободете превключвателя за включване/изключване и задръжте машината неподвижна в материала, докато шлифованият диск спре напълно. Никога не се опитвайте да отстранявате машината от обработвания детайл или да издърпвате машината назад, докато шлифованият диск се движи. Опасност от откат.
- Не използвайте тъпи и повредени шлифовачни дискове. Тъпи или неправилно монтирани шлифовачни дискове образуват тесни срезове, което води до прекомерно триене и откат и до увеличаване на опасността от заяждане на шлифовачните дискове.
- Не използвайте ножове за трион със зъби. Не използвайте ножове за дърворезба за рязане на вериги. Опасност от нараняване.

Електрическа безопасност



Винаги проверявайте дали напрежението на електрическата мрежа отговаря на посоченото върху табелката с основните характеристики на уреда.

- Не използвайте машината, ако електрическият кабел или щепселът са повредени.
- Използвайте само удължителни кабели, подходящи за мощността на машината и с минимална дебелина от 1,5 mm². При използване на макара винаги развивайте кабела изцяло.

ТЕХНИЧЕСКИ ДАННИ

AGM1086 AGM1087

Напрежение на електрическата мрежа	230 V~	
Честота на електрическата мрежа	50 Hz	
Входна мощност	500 W	850 W
Скорост на въртене на празен ход	11,000/min	
Шлифовачен диск		
Диаметър	115 mm	125 mm
Отвор	22.2 mm	
Резба на шпиндела	M14	
Тегло	1.69 kg	1.94 kg

ШУМ И ВИБРАЦИИ

Звуково налягане (L _{pa}) (K=3dB)	70 dB(A)	89.9 dB(A)
Звукова мощност (L _{wa}) (K=3dB)	80 dB(A)	100.9 dB(A)
Вибрации (K=1.5 m/s ²)	2.5 m/s ²	5.587 m/s ²

Ниво на вибрации

Нивото на предадените вибрации, отбелязано на гърба на това ръководство за експлоатация е измерено в съответствие със стандартизирания тест, определен в EN 60745; то може да се използва за сравнение на един инструмент с друг и като предварителна оценка на подлагането на вибрации при използването на инструмента за посочените приложения

- използването на инструмента за различни от тези приложения или с други, или лошо поддържани аксесоари може значително да повиши нивото на което сте подложени
- периодите от време, когато инструментът е изключен или съответно включен, но с него не се работи в момента могат значително да намалят нивото на което сте подложени

предпазвайте се от ефектите от вибрациите, като поддържате инструментата и аксесоарите му, пазете ръцете си топли и организирате вашите модели на работа



Носете антифон.

ОПИСАНИЕ (ФИГ. А)

Тази ъглошлиф е предназначен за шлифоване и рязане на камъни и стомана.

1. Превключвател за включване/изключване
2. Бутон за заключване на шпиндела
3. Шпиндел
4. Предпазител
5. Главна ръкохватка
6. Спомагателна ръкохватка

СГЛОБЯВАНЕ

Преди да пристъпите към сглобяване, винаги изключвайте машината и изваждайте щепсела от контакта.

Монтиране и сваляне на предпазителя & на шлифовачния диск (фиг. В)

Не използвайте машината без предпазителя.

Монтиране

- Поставете машината върху маса, като шпинделът (3) гледа нагоре.
- Задръжте натиснат бутона за заключване на шпиндела (2) и отстранете фланеца (7) с помощта на фланцовия ключ (8).
- Ако е необходимо, отстранете шлифовачния диск (9).
- Отстранете фланеца (10).
- Монтирайте предпазителя (4). Застопорете предпазителя (4), затягайки винта (11) и гайката (12).
- Монтирайте фланеца (10).
- Ако е необходимо, монтирайте шлифовачния диск (9).
- Задръжте натиснат бутона за заключване на шпиндела (2) и монтирайте фланеца (7) с помощта на фланцовия ключ (8).

Сваляне

- Поставете машината върху маса, като шпинделът (3) гледа нагоре.
- Задръжте натиснат бутона за заключване на шпиндела (2) и отстранете фланеца (7) с помощта на фланцовия ключ (8).
- Ако е необходимо, отстранете шлифовачния диск (9).
- Отстранете фланеца (10).
- Отстранете предпазителя (4), развивайки винта (11) и гайката (12).
- Монтирайте фланеца (10).
- Ако е необходимо, монтирайте шлифовачния диск (9).
- Задръжте натиснат бутона за заключване на шпиндела (2) и монтирайте фланеца (7) с помощта на фланцовия ключ (8).

Монтиране и сваляне на спомагателната ръкохватка (фиг. С)

Монтиране

- Затегнете спомагателната ръкохватка (6) в един от монтажните отвори (13).

Сваляне

- Извадете спомагателната ръкохватка (6) от монтажния отвор (13).

УПОТРЕБА

Включване и изключване (фиг. А)

- За да включите машината в непрекъснат режим на работа, плъзнете превключвателя за включване/изключване (1) по посока на шлифовация диск.
- За да изключите машината, натиснете долната част на превключвателя за включване/изключване (1).

Съвети за оптимална работа

- Захванете обработвания детайл. Използвайте захващащо устройство за малки детайли.
- Начертайте линия, за да определите посоката, в която да направлявате шлифовация диск.
- Дръжте машината с двете си ръце.
- Включете машината
- Изчакайте, докато машината достигне пълна скорост.
- Поставете шлифовация диск върху обработвания детайл.
- Движете бавно машината по протежение на предварително начертаната линия, като натискате здраво шлифовация диск към обработвания детайл.
- Не упражнявайте твърде голям натиск върху машината. Оставете машината да си върши работата.
- Изключете машината и я изчакайте да спре напълно, преди да я сложите на маса или работен тезгях.

ПОЧИСТВАНЕ И ПОДДРЪЖКА



Преди пристъпване към почистване и поддръжка винаги изключвайте машината и изваждайте щепсела от контакта.

- Почиствайте корпуса редовно с мека кърпа.
- Поддържайте вентилационните отвори чисти от прах и мръсотия. Ако е необходимо, използвайте мека, влажна кърпа, за да отстраните праха и мръсотията от тях.

Подмяна на шлифовация диск (фиг. В)

Подменяйте незабавно износени или повредени шлифоваци дискове.



Използвайте само остри и неповредени шлифоваци дискове.

- За да свалите стария шлифовач диск (9), процедурирайте, както е описано в частта "Монтиране и сваляне на шлифовация диск".
- За да монтирате новия шлифовач диск (9), процедурирайте, както е описано в частта "Монтиране и сваляне на шлифовация диск".

Въгленови четки

Ако въгленовите четки са износени, те трябва да бъдат подменени от сервизния отдел на производителя или от друго квалифицирано лице.

ГАРАНЦИЯ

Прочетете приложените гаранционни условия.

ОКОЛНА СРЕДА

Изхвърляне



Продуктът, приставките и опаковката трябва да се изхвърлят отделно с цел безопасно за околната среда рециклиране.

Само за страните от ЕС

Не изхвърляйте електрически инструменти заедно с домакински отпадъци. Съгласно Европейската директива 2012/19/EU относно излязло от употреба електрическо и електронно оборудване и прилагането ѝ в националните законодателства, неизползваемите електроинструменти следва да се изхвърлят отделно и по безопасен за околната среда начин.

УГЛОВАЯ ШЛИФОВАЛЬНАЯ МАШИНА

AGM1086 / AGM1087

Благодарим вас за покупку этого продукта Ferm. Таким образом, вы получаете превосходный продукт, поставляемый одним из ведущих поставщиков Европы. Вся продукция, поставляемая вам компанией Ferm, изготавливается в соответствии с высочайшими стандартами производительности и безопасности. В рамках нашей философии мы также обеспечиваем отличное обслуживание клиентов, подкрепленное нашей всеобъемлющей гарантией. Мы надеемся, что вы будете получать удовольствие от использования этого продукта долгие годы.

МЕРЫ БЕЗОПАСНОСТИ



ПРЕДУПРЕЖДЕНИЕ

Прочтите прилагаемые предупреждения по безопасности, дополнительные предупреждения и инструкции. Несоблюдение предупреждений по технике безопасности и инструкций может привести к поражению электрическим током, возгоранию и / или серьезным травмам. Сохраните предупреждения по технике безопасности и инструкции для использования в будущем.

В руководстве пользователя или на продукте используются следующие символы:



Прочтите руководство пользователя.



Риск получения травм.



Опасность поражения электрическим током.



Немедленно выньте вилку из розетки, если сетевой кабель поврежден, а также во время чистки и обслуживания.



Опасность полета предметов. Не подпускайте посторонних к рабочей зоне.



Надевайте защитные очки. Используйте средства защиты органов слуха.



Надевайте защитные перчатки.



Не нажимайте кнопку блокировки шпинделя при работающем двигателе.



Опасность пожара.



Двойная изоляция.



Не выбрасывайте продукт в неподходящую тару.



Продукт соответствует применимым стандартам безопасности европейских директив.

Дополнительные меры безопасности для угловых шлифовальных машин

- Станок был разработан для использования в качестве шлифовального или отрезного станка. Машина не предназначена для таких операций, как чистка проволоочной щеткой, полировка и т. д. Существует риск получения травм.
- Не используйте аксессуары, которые специально не разработаны и не рекомендованы производителем. Существует риск получения травм.
- Проверяйте машину и аксессуары перед каждым использованием. Не используйте погнутые, треснувшие или поврежденные иным образом аксессуары. Если машина или одно из принадлежностей упало, осмотрите машину или принадлежности на предмет повреждений. При необходимости замените аксессуар.
- После установки принадлежностей дайте машине поработать без нагрузки в безопасном месте. Если машина сильно вибрирует, немедленно выключите машину, выньте вилку из розетки и попытайтесь

- решить проблему.
- Убедитесь, что максимальная скорость шлифовального круга больше или равна максимальной скорости станка. См. паспортную табличку на машине.
 - Используйте шлифовальные диски только правильной толщины и внешнего диаметра. См. паспортную табличку на машине.
 - Убедитесь, что диаметр шпинделя шлифовальных дисков, проставок, натяжных гаек и т. д. соответствует диаметру шпинделя на станке.
 - Убедитесь, что шлифовальный диск установлен правильно. Не используйте переходники или другие приспособления для установки шлифовальных дисков с другим диаметром шпинделя.
 - Используйте только шлифовальные диски, рекомендованные производителем. Используйте только защитные приспособления, специально предназначенные для шлифовального диска.
 - Используйте только те шлифовальные диски, которые подходят для данной области применения. Например: не шлифуйте стороной отрезного диска.
 - Не используйте машину без защиты. Надежно установите ограждение для максимальной безопасности. Убедитесь, что пользователь максимально защищен от шлифовального диска.
 - Убедитесь, что заготовка правильно поддерживается или закреплена.
 - Надевайте защитные очки. Используйте средства защиты органов слуха. Наденьте респиратор. При необходимости используйте другие средства защиты, такие как защитные перчатки, защитную обувь и т. д. Риск получения травм.
 - Не подпускайте посторонних к рабочей зоне. Убедитесь, что все люди в рабочей зоне носят защитное снаряжение. Существует риск получения травм.
 - Не приближайте сетевой шнур к вращающемуся шлифовальному кругу. Если сетевой кабель коснется вращающегося шлифовального диска, ваши руки могут коснуться шлифовального диска. Существует риск получения травм.
 - Держите машину за изолированные поверхности захвата, где шлифовальный круг может касаться скрытой проводки или сетевого кабеля. Если шлифовальный диск соприкасается с проводом под напряжением, открытые металлические части станка также могут стать под напряжением. Опасность поражения электрическим током.
 - Не используйте инструмент, когда переносите его на боку. Существует риск получения травм.
 - Не используйте станок для обработки деталей, для которых максимальная глубина шлифования превышает максимальную глубину шлифования шлифовального круга.
 - Не используйте аксессуар, требующие жидкого хладагента. Опасность поражения электрическим током.
 - Не используйте машину рядом с легковоспламеняющимися материалами. Существует опасность пожара.
 - Не работайте с материалами, содержащими асбест. Асбест считается канцерогенным.
 - Не работайте с металлами с содержанием магния более 80%.
 - Помните, что шлифовальный диск продолжает вращаться в течение короткого периода времени после выключения станка. Не пытайтесь самостоятельно остановить шлифовальный круг.
 - Никогда не кладите машину на стол или верстак, если она не выключена.
 - Регулярно очищайте вентиляционные прорези так как существует опасность поражения электрическим током.
- Отдача - это внезапная реакция на зажатый, скрученный или перекрученный шлифовальный диск, в результате чего станок поднимается и выходит из заготовки по направлению к пользователю. Если шлифовальный диск зажат или плотно связан срезом, шлифовальный диск заклинивает и станок быстро возвращается к пользователю. Если шлифовальный диск перекручивается в разрезе, задний край шлифовального диска может врезаться в верхнюю поверхность заготовки, в результате чего шлифовальный диск вылезает из разреза и отскакивает обратно к пользователю.

Отдача является результатом неправильного использования машины и / или неправильных рабочих процедур или условий. Обратной отдачи можно избежать, приняв соответствующие меры:

- Крепко держите машину обеими руками. Расположите руки так, чтобы противостоять силе отдачи. Расположите свое тело по обе стороны от шлифовального диска, но не на одной линии с шлифовальным диском. При отдаче шлифовальный диск может отскочить назад. Если приняты надлежащие меры предосторожности, пользователь может контролировать силу отдачи.
- Будьте особенно осторожны при работе на углах, с острыми краями и т. д. Убедитесь, что шлифовальный диск не заклинивает. Риск отдачи.
- Если шлифовальный диск заклинивает или вы по какой-либо причине прерываете рез, отпустите выключатель и удерживайте машину в неподвижном состоянии в материале, пока шлифовальный круг не остановится полностью. Никогда не пытайтесь снимать станок с заготовки или тянуть станок назад, когда шлифовальный диск находится в движении. Риск отдачи.
- Не используйте затупленные или поврежденные шлифовальные диски. Незаточенные или неправильно установленные шлифовальные диски дают узкие прорезы, что вызывает чрезмерное трение и отдачу, а также увеличивает риск заклинивания шлифовальных дисков.
- Не используйте зубчатые пилы. Не используйте полотна для резьбы по дереву для пильных цепей. Риск получения травм.

Электрическая безопасность



Всегда проверяйте, чтобы напряжение источника питания соответствовало напряжению, указанному на паспортной табличке.

- Не используйте машину, если сетевой кабель или сетевая вилка повреждены.
- Используйте только удлинительные кабели, соответствующие номинальной мощности машины, с минимальной толщиной 1,5 мм². Если вы используете

катушку для удлинительного кабеля, всегда полностью разматывайте кабель.

Технические данные

	AGM1086	AGM1087
Напряжение сети	230 В ~	
Частота сети	50 Гц	
Входная мощность	500 Вт	850 Вт
Скорость холостого хода	11,000 / мин	
Шлифовальный диск		
Диаметр	115 мм	125 мм
Отверстие	22,2 мм	
Резьба шпинделя	M14	
Вес	1,69 кг	1,94 кг
Шум и вибрация		
Звуковое давление (L _{ра}) (K = 3 дБ)	70 дБ (A)	89,9 дБ (A)
Акустическая мощность (L _{wa}) (K = 3 дБ)	80 дБ (A)	100,9 дБ (A)
Вибрация (K = 1,5 м / с ²)	2,5 м/с ²	5,587 м/с ²

Уровень вибрации

Уровень вибрации, указанный в конце данного руководства по эксплуатации был измерен в соответствии со стандартизированным испытанием, содержащимся в EN 60745; данная характеристика может использоваться для сравнения одного инструмента с другим, а также для предварительной оценки воздействия вибрации при использовании данного инструмента для указанных целей:

- при использовании инструмента в других целях или с другими/неисправными вспомогательными приспособлениями уровень воздействия вибрации может значительно повышаться;
- в периоды, когда инструмент отключен или функционирует без фактического выполнения работы, уровень воздействия вибрации может значительно снижаться.

Защищайте себя от воздействия вибрации, поддерживая инструмент и его вспомогательные приспособления в исправном состоянии, поддерживая руки в тепле, а также правильно организуя свой рабочий процесс.



Используйте средства защиты органов слуха.

ОПИСАНИЕ (РИС. А)

Ваша угловая шлифовальная машина предназначена для шлифования и резки кирпичной кладки и стали.

1. Переключатель включения / выключения
2. Кнопка блокировки шпинделя
3. Шпиндель
4. Защитный кожух
5. Основная рукоятка
6. Вспомогательная ручка

СБОРКА



Перед сборкой всегда выключайте машину и вынимайте вилку из розетки.

Установка и снятие защитного кожуха и шлифовального диска (рис. В)



Не используйте машину без защиты.

Монтаж

- Поставьте станок на стол со шпинделем (3) лицевой стороной вверх.
- Удерживая нажатой кнопку блокировки шпинделя (2), снимите фланец (7) с помощью ключа для фланца (8).
- При необходимости снимите шлифовальный диск (9).
- Снимите фланец (10).
- Установите защитный кожух (4). Закрепите кожух (4), затянув винт (11) и гайку (12).
- Установите фланец (10).
- При необходимости установите шлифовальный диск (9).
- Удерживая нажатой кнопку блокировки шпинделя (2) нажатой, установите фланец (7) с помощью фланцевого ключа (8).

Удаление

- Поставьте станок на стол со шпинделем (3) лицом вверх.
- Удерживая нажатой кнопку блокировки шпинделя (2), снимите фланец (7) с помощью ключа для фланца (8).
- При необходимости снимите шлифовальный диск (9).
- Снимите фланец (10).

- Снимите кожух (4), ослабив винт (11) и гайку (12).
- Установите фланец (10).
- При необходимости установите шлифовальный диск (9).
- Удерживая кнопку блокировки шпинделя (2) нажатой, установите фланец (7) с помощью фланцевого ключа (8).

Установка и снятие вспомогательной ручки (рис. С)

Монтаж

- Затяните вспомогательную ручку (6) в одном из монтажных отверстий (13).

Удаление

- Ослабьте вспомогательную ручку (6) в монтажном отверстии (13).

ЭКСПЛУАТАЦИЯ

Включение и выключение (рис. А)

- Чтобы включить машину в непрерывный режим, сдвиньте выключатель (1) в направлении шлифовального круга.
- Чтобы выключить машину, нажмите нижнюю часть выключателя (1).

Советы по оптимальному использованию

- Зажмите заготовку. Для небольших заготовок используйте зажимное приспособление.
- Проведите линию, чтобы определить направление, в котором следует направлять шлифовальный диск.
- Держите машину обеими руками.
- Включите машину.
- Подождите, пока машина не наберет полную скорость.
- Установите шлифовальный круг на заготовку.
- Медленно перемещайте станок по предварительно нарисованной линии, плотно прижимая шлифовальный диск к заготовке.
- Не давите на машину слишком сильно. Позвольте машине делать работу.
- Выключите машину и дождитесь полной остановки машины перед тем, как положить ее.

ЧИСТКА И ОБСЛУЖИВАНИЕ



Πеред очисткой и обслуживанием всегда выключайте машину и вынимайте вилку из розетки.

- Регулярно очищайте корпус мягкой тканью.
- Не допускайте попадания пыли и грязи в вентиляционные отверстия. При необходимости удалите пыль и грязь с вентиляционных отверстий мягкой влажной тканью.



Используйте только острые и неповрежденные шлифовальные диски.

Υγολνγες ζετκι

Если угольные щетки изношены, угольные щетки должны быть заменены отделом обслуживания клиентов производителя или аналогичным квалифицированным специалистом.

ΓΑΡΑΝΤΙΑ

См. прилагаемые условия гарантии.

ΟΚΡΥΑΑΥΑΥΑ ΣΡΕΔΑ

Υτιλιζααυα



Μαшина, αξεσσυαρυα и υυαυουαυα δυλυνυ δυ εττυαυυυε δυ εκουογικεσυ εεουαυυυυυε υερευαυυυυυε.

Τουκο δυυε στρυν ΕС

Не выбрасывайте электроинструменты вместе с бытовыми отходами. Согласно Европейской директиве 2012/19 / EU по утилизации электрического и электронного оборудования и ее внедрению в национальное право, электроинструменты, которые больше не могут использоваться, должны собираться отдельно и утилизироваться экологически безопасным способом.

ΓΩΝΙΑΚΟΣ ΤΡΟΧΟΣ AGM1086 / AGM1087

Σας ευχαριστούμε που επιλέξατε να αγοράσετε αυτό το προϊόν της Ferm.

Τώρα πλέον διαθέτετε ένα εξαιρετικό προϊόν, κατασκευασμένο από έναν από τους μεγαλύτερους προμηθευτές της Ευρώπης. Όλα τα προϊόντα που προμηθεύεστε από τη Ferm κατασκευάζονται σύμφωνα με τα υψηλότερα πρότυπα απόδοσης και ασφάλειας. Ως μέρος της φιλοσοφίας μας, παρέχουμε επίσης άριστη εξυπηρέτηση πελατών, συνοδευόμενη από την πλήρη εγγύησή μας.

Ελπίζουμε ότι θα μείνετε ευχαριστημένοι από τη χρήση αυτού του προϊόντος για πολλά χρόνια.

ΠΡΟΕΙΔΟΠΟΙΗΣΕΙΣ ΑΣΦΑΛΕΙΑΣ



ΠΡΟΕΙΔΟΠΟΙΗΣΗ

Μελετήστε τις εσώκλειστες προειδοποιήσεις σχετικά με την ασφάλεια, τις πρόσθετες προειδοποιήσεις σχετικά με την ασφάλεια, καθώς και τις οδηγίες.

Η μη τήρηση των προειδοποιήσεων ασφαλείας και των οδηγιών μπορεί να προκαλέσει ηλεκτροπληξία, πυρκαγιά ή/και σοβαρές σωματικές βλάβες.

Φυλάξτε τις προειδοποιήσεις σχετικά με την ασφάλεια και τις οδηγίες για μελλοντική αναφορά.

Τα ακόλουθα σύμβολα χρησιμοποιούνται στο εγχειρίδιο χρήσης ή επάνω στο προϊόν:



Διαβάστε το εγχειρίδιο χρήσης.



Κίνδυνος σωματικής βλάβης.



Κίνδυνος ηλεκτροπληξίας.



Αφαιρέστε αμέσως το βύσμα από την πρίζα εάν προκληθεί βλάβη στο καλώδιο ρεύματος, καθώς και κατά τον καθαρισμό και τη συντήρηση.



*Κίνδυνος εκτίναξης θραυσμάτων.
Απομακρύνετε τους παρευρισκομένους
από το χώρο εργασίας.*



*Φοράτε προστατευτικά γυαλιά.
Φοράτε προστατευτικά ακοής.*



Φοράτε γάντια ασφαλείας.



*Μην πιέζετε το κουμπί ασφάλισης του
άξονα όταν λειτουργεί ο κινητήρας.*



Κίνδυνος πυρκαγιάς.



Διπλά μονωμένο.



*Μην απορρίπτετε το προϊόν σε
ακατάλληλα δοχεία.*



*Το προϊόν συμμορφώνεται με τα ισχύοντα
πρότυπα ασφαλείας των Ευρωπαϊκών
οδηγιών.*

Πρόσθετες προειδοποιήσεις ασφαλείας για γωνιακούς τροχούς

- Το μηχάνημα έχει σχεδιαστεί για χρήση ως μηχανήμα λείανσης ή κοπής. Το μηχάνημα δεν είναι κατάλληλο για εργασίες όπως η λείανση με γυαλόχαρτο, η λείανση με συρματόβουρτσα, η στίλβωση κ.λπ. Υπάρχει κίνδυνος σωματικής βλάβης.
- Μη χρησιμοποιείτε εξαρτήματα τα οποία δεν είναι ειδικά σχεδιασμένα και συνιστώμενα από τον κατασκευαστή. Κίνδυνος σωματικής βλάβης.
- Επιθεωρείτε το μηχάνημα και τα εξαρτήματα πριν από κάθε χρήση. Μη χρησιμοποιείτε εξαρτήματα τα οποία είναι λυγισμένα, ραγισμένα ή καθ' οιονδήποτε άλλο τρόπο κατεστραμμένα. Εάν το μηχάνημα ή ένα από τα εξαρτήματα υποστεί πτώση, επιθεωρήστε το μηχάνημα ή το εξάρτημα για ζημιά. Εάν απαιτείται, αντικαταστήστε το εξάρτημα.
- Λειτουργήστε το μηχάνημα χωρίς φορτίο σε ασφαλή χώρο μετά την προσάρτηση των εξαρτημάτων. Εάν το μηχάνημα δονείται έντονα, απενεργοποιήστε το αμέσως,

αφαιρέστε το βύσμα τροφοδοσίας ρεύματος από την πρίζα και προσπαθήστε να επιλύσετε το πρόβλημα.

- Βεβαιωθείτε ότι η μέγιστη ταχύτητα του δίσκου τροχίσματος είναι μεγαλύτερη ή ίση με τη μέγιστη ταχύτητα του μηχανήματος. Ανατρέξτε στην ετικέτα χαρακτηριστικών του μηχανήματος.
- Χρησιμοποιείτε μόνο δίσκους τροχίσματος με το σωστό πάχος και την σωστή εξωτερική διάμετρο. Ανατρέξτε στην ετικέτα χαρακτηριστικών του μηχανήματος.
- Βεβαιωθείτε ότι η διάμετρος του άξονα των δίσκων τροχίσματος, οι αποστάτες, τα περικόχλια προέντασης κ.λπ. αντιστοιχούν στη διάμετρο του άξονα του μηχανήματος.
- Βεβαιωθείτε ότι ο δίσκος τροχίσματος είναι σωστά προσαρτημένος. Μη χρησιμοποιείτε προσαρμογείς ή άλλες βοηθητικές διατάξεις για να προσαρτήσετε δίσκους τροχίσματος σε άξονα διαφορετικής διαμέτρου.
- Χρησιμοποιείτε μόνο δίσκους τροχίσματος οι οποίοι συνιστώνται από τον κατασκευαστή. Χρησιμοποιείτε μόνο προστατευτικά τα οποία είναι ειδικά σχεδιασμένα για το δίσκο τροχίσματος.
- Χρησιμοποιείτε μόνο δίσκους τροχίσματος οι οποίοι είναι κατάλληλοι για την εφαρμογή. Για παράδειγμα: μην τροχίζετε με το πλαϊνό μέρος ενός δίσκου κοπής.
- Μη χρησιμοποιείτε το μηχάνημα χωρίς το προστατευτικό. Το προστατευτικό πρέπει να προσαρτάται σταθερά για μέγιστη ασφάλεια. Βεβαιωθείτε ότι ο χρήστης προστατεύεται από το δίσκο τροχίσματος όσο το δυνατόν καλύτερα.
- Βεβαιωθείτε ότι το τεμάχιο εργασίας στηρίζεται ή είναι στερεωμένο σωστά.
- Φοράτε προστατευτικά γυαλιά. Φοράτε προστατευτικά ακοής. Φοράτε μάσκα σκόνης. Εάν απαιτείται, χρησιμοποιείτε άλλα προστατευτικά μέσα, όπως γάντια ασφαλείας, υποδήματα ασφαλείας κ.λπ. Υπάρχει κίνδυνος σωματικής βλάβης.
- Απομακρύνετε τους παρευρισκομένους από το χώρο εργασίας. Βεβαιωθείτε ότι όλα τα άτομα στο χώρο εργασίας είναι ενδεδυμένα με προστατευτικό εξοπλισμό. Κίνδυνος σωματικής βλάβης.
- Κρατάτε το καλώδιο παροχής ρεύματος μακριά από τον περιστρεφόμενο δίσκο τροχίσματος.

Εάν το καλώδιο παροχής ρεύματος αγγίζει τον περιστρεφόμενο δίσκο τροχίσματος, τα χέρια ή οι βραχιόνες σας μπορεί να έρθουν σε επαφή με τον δίσκο τροχίσματος. Υπάρχει κίνδυνος σωματικής βλάβης.

- Κρατάτε το μηχάνημα από τις μονωμένες λαβές εκεί όπου ο δίσκος τροχίσματος ενδέχεται να έρθει σε επαφή με κρυμμένα σύρματα ή το καλώδιο παροχής ρεύματος. Εάν ο δίσκος τροχίσματος έρθει σε επαφή με σύρμα που φέρει ηλεκτρικό ρεύμα, τα εκτεθειμένα μεταλλικά τμήματα του μηχανήματος μπορούν επίσης να καταστούν ηλεκτροφόρα. Κίνδυνος ηλεκτροπληξίας.
- Μη χρησιμοποιείτε το μηχάνημα καθώς το κρατάτε στο πλάι σας. Κίνδυνος σωματικής βλάβης.
- Μη χρησιμοποιείτε το μηχάνημα σε αντικείμενα επεξεργασίας που απαιτούν μέγιστο βάθος λείανσης το οποίο υπερβαίνει το μέγιστο βάθος λείανσης του δίσκου τροχίσματος.
- Μη χρησιμοποιείτε εξαρτήματα τα οποία απαιτούν υγρά ψυκτικά μέσα. Κίνδυνος ηλεκτροπληξίας.
- Μη χρησιμοποιείτε το μηχάνημα κοντά σε εύφλεκτα υλικά. Κίνδυνος πυρκαγιάς.
- Μην εργάζεστε με υλικά που περιέχουν αμίαντο. Ο αμίαντος θεωρείται καρκινογόνος.
- Μην κατεργάζεστε μέταλλα με περιεκτικότητα σε μαγνήσιο μεγαλύτερη από 80%.
- Προσέχετε γιατί ο δίσκος τροχίσματος συνεχίζει να περιστρέφεται για ένα σύντομο διάστημα μετά την απενεργοποίηση του μηχανήματος. Μην επιχειρήσετε να σταματήσετε το δίσκο τροχίσματος μόνοι σας.
- Μην τοποθετείτε ποτέ το μηχάνημα επάνω σε τραπέζι ή πάγκο εργασίας πριν την απενεργοποίησή του.
- Καθαρίζετε τακτικά τις σχισμές εξαερισμού. Κίνδυνος ηλεκτροπληξίας.

Η ανάκρουση είναι μια αναπάντεχη αντίδραση ενός ραγισμένου, παγιδευμένου ή συστραμμένου δίσκου τροχίσματος, η οποία προκαλεί αναπήδηση του μηχανήματος από το αντικείμενο επεξεργασίας προς τον χρήστη. Εάν ο δίσκος τροχίσματος είναι ραγισμένος ή εγκλωβισμένος στην εγκοπή, ο δίσκος παγιδεύεται και το μηχάνημα οπισθοχωρεί με ταχύτητα προς τον χρήστη. Εάν ο δίσκος τροχίσματος είναι συστραμμένος εντός της εγκοπής, το οπίσθιο

άκρο του δίσκου τροχίσματος μπορεί να σκάψει την επάνω επιφάνεια του αντικείμενου επεξεργασίας, κάτι που προκαλεί την αναπήδηση του δίσκου τροχίσματος έξω από την εγκοπή και πίσω προς τον χρήστη.

Η ανάκρουση είναι αποτέλεσμα εσφαλμένης χρήσης του μηχανήματος ή/και εσφαλμένων διαδικασιών ή συνθηκών λειτουργίας. Η ανάκρουση μπορεί να αποφευχθεί λαμβάνοντας τις κατάλληλες προφυλάξεις:

- Κρατήστε σταθερά το μηχάνημα και με τα δύο χέρια. Τοποθετήστε τους βραχιόνες σας για να αντισταθείτε στις δυνάμεις ανάκρουσης. Τοποθετήστε το σώμα σας προς μία από τις πλευρές του δίσκου τροχίσματος, και ποτέ στην ίδια ευθεία με το δίσκο. Η ανάκρουση μπορεί να προκαλέσει αναπήδηση του δίσκου τροχίσματος προς τα πίσω. Αν ληφθούν οι κατάλληλες προφυλάξεις, ο χρήστης μπορεί να ελέγξει τις δυνάμεις ανάκρουσης.
- Πρέπει να είστε ιδιαίτερα προσεκτικοί όταν χρησιμοποιείτε το μηχάνημα σε γωνίες, αιχμηρές ακμές κ.λπ. Βεβαιωθείτε ότι ο δίσκος τροχίσματος δεν παγιδεύεται. Κίνδυνος ανάκρουσης.
- Εάν ο δίσκος τροχίσματος παγιδευτεί ή εάν διακόψετε την κοπή για οποιονδήποτε λόγο, αποδεσμεύστε το διακόπτη ενεργοποίησης/ απενεργοποίησης και κρατήστε το μηχάνημα ακίνητο μέσα στο υλικό μέχρι να σταματήσει πλήρως ο δίσκος τροχίσματος. Μην επιχειρείτε ποτέ να αφαιρέσετε το μηχάνημα από το αντικείμενο επεξεργασίας ή να τραβήξετε το μηχάνημα προς τα πίσω ενώ κινείται ο δίσκος τροχίσματος. Κίνδυνος ανάκρουσης.
- Μη χρησιμοποιείτε στομωμένους ή κατεστραμμένους δίσκους τροχίσματος. Οι μη τροχισμένοι ή εσφαλμένα τοποθετημένοι δίσκοι τροχίσματος παράγουν κοπές στενού εύρους, κάτι το οποίο προκαλεί υπερβολική τριβή και ανάκρουση και αυξάνει τον κίνδυνο παγίδευσης των δίσκων τροχίσματος.
- Μη χρησιμοποιείτε οδοντωτές πριονολεπίδες. Μη χρησιμοποιείτε λεπίδες λάξευσης ξύλου σε αλυσίδες πριονιών. Κίνδυνος σωματικής βλάβης.

Ηλεκτρολογική ασφάλεια



Ελέγχετε πάντοτε ότι η τάση παροχής του δικτύου συμφωνεί με την τάση στην ετικέτα χαρακτηριστικών.

- Μη χρησιμοποιείτε το μηχάνημα εάν το καλώδιο ρεύματος ή το βύσμα τροφοδοσίας είναι κατεστραμμένα.
- Χρησιμοποιείτε μόνο καλώδια επέκτασης τα οποία είναι κατάλληλα για την ονομαστική ισχύ του μηχανήματος και με ελάχιστο πάχος 1,5 mm². Εάν χρησιμοποιείτε καρούλι για το καλώδιο επέκτασης, ξεδιπλώνετε πάντοτε πλήρως το καλώδιο.

Τεχνικά χαρακτηριστικά

	AGM1086	AGM1087
Τάση δικτύου	230 V~	
Συχνότητα δικτύου	50 Hz	
Ισχύς εισόδου	500 W	850 W
Ταχύτητα χωρίς φορτίο	11,000/min	
Δίσκος τροχίσματος		
Διάμετρος	115 mm	125 mm
Διάμετρος οπής	22.2 mm	
Σπείρωμα άξονα	M14	
Βάρος	1.69 kg	1.94 kg
Θορυβος και δονησεις		
Ακουστική πίεση (L _{pa}) (K=3dB)	70 dB(A)	89.9 dB(A)
Ακουστική ισχύς (L _{wa}) (K=3dB)	80 dB(A)	100.9 dB(A)
Δόνηση (K=1.5 m/s ²)	2.5 m/s ²	5.587 m/s ²

Επίπεδο κραδασμών

Το επίπεδο παραγωγής κραδασμών που αναγράφεται στ πίσω μέρος του παρόντος εγχειριδίου οδηγιών έχει μετρηθεί σύμφωνα με μια τυποποιημένη δοκιμή που αναφέρεται στο πόρτυπο EN 60745 - μπορεί να χρησιμοποιηθεί για τη σύγκριση ενός εργαλείου με ένα άλλο, καθώς και ως προκαταρκτική αξιολόγηση της έκθεσης στους κραδασμούς όταν το εργαλείο χρησιμοποιείται για τις εφαρμογές που αναφέρονται

- η χρήση του εργαλείου για διαφορετικές εφαρμογές ή με διαφορετικά ή κακοσυντηρημένα εαρτήματα μπορεί να αυξήσει σημαντικά το επίπεδο έκθεσης
- όταν το εργαλείο είναι απενεργοποιημένο ή δυλεύει αλλά δεν εκτελεί την εργασία, το επίπεδο έκθεσης μπορεί να μειωθεί σημαντικά

! προστατευτείτε απο τις επιδράσεις των κραδασμών συντηρώντας σωστά το εργαλείο και τα εξαρτήματά του, διατηρώντας τα χέρια σας ζεστά και οργανώνοντας τον τρόπο εργασίας σας



Φοράτε προστατευτικά ακοής.

ΠΕΡΙΓΡΑΦΗ (ΕΙΚ. Α)

Ο γωνιακός τροχός που διαθέτετε έχει σχεδιαστεί για λείανση και κοπή τοιχοποιίας και χάλυβα.

1. Διακόπτης ενεργοποίησης/απενεργοποίησης
2. Κουμπί ασφαλίσης άξονα
3. Άξονας
4. Προστατευτικό
5. Κύρια λαβή
6. Βοηθητική λαβή

ΣΥΝΑΡΜΟΛΟΓΗΣΗ



Πριν από τη συναρμολόγηση, πρέπει πάντοτε να απενεργοποιείτε το μηχάνημα και να αφαιρείτε το βύσμα τροφοδοσίας από το ρεύμα.

Προσάρτηση και αφαίρεση του προστατευτικού & του δίσκου τροχίσματος (εικ. Β)



Μη χρησιμοποιείτε το μηχάνημα χωρίς το προστατευτικό.

Προσάρτηση

- Τοποθετήστε το μηχάνημα σε ένα τραπέζι με το άξονα (3) στραμμένο προς τα επάνω.
- Κρατήστε πατημένο το κουμπί ασφαλείας του άξονα (2) και αφαιρέστε τη φλάντζα (7) χρησιμοποιώντας το κλειδί της φλάντζας (8).
- Εάν χρειαστεί, αφαιρέστε το δίσκο τροχίσματος (9).
- Βγάλτε τη φλάντζα (10).
- Προσαρτήστε το προστατευτικό (4). Ασφαλίστε το προστατευτικό (4) σφίγγοντας τη βίδα (11) και το παξιμάδι (12).
- Προσαρτήστε τη φλάντζα (10).
- Εάν χρειαστεί, προσαρτήστε το δίσκο τροχίσματος (9).
- Κρατήστε πατημένο το κουμπί ασφαλείας του άξονα (2) και προσαρτήστε τη φλάντζα (7) χρησιμοποιώντας το κλειδί της φλάντζας (8).

Αφαίρεση

- Τοποθετήστε το μηχάνημα σε ένα τραπέζι με το άξονα (3) στραμμένο προς τα επάνω.
- Κρατήστε πατημένο το κουμπί ασφαλείας του άξονα (2) και αφαιρέστε τη φλάντζα (7) χρησιμοποιώντας το κλειδί της φλάντζας (8).

- Εάν χρειαστεί, αφαιρέστε το δίσκο τροχίσματος (9).
- Βγάλτε τη φλάντζα (10).
- Αφαιρέστε το προστατευτικό (4) χαλαρώνοντας τη βίδα (11) και το παξιμάδι (12).
- Προσαρτήστε τη φλάντζα (10).
- Εάν χρειαστεί, προσαρτήστε το δίσκο τροχίσματος (9).
- Κρατήστε πατημένο το κουμπί ασφαλείας του άξονα (2) και προσαρτήστε τη φλάντζα (7) χρησιμοποιώντας το κλειδί της φλάντζας (8).
- Μην εφαρμόζετε υπερβολικά μεγάλη πίεση στο μηχάνημα. Αφήστε το μηχάνημα να κάνει τη δουλειά.
- Απενεργοποιήστε το μηχάνημα και περιμένετε μέχρι να σταματήσει τελείως πριν το αφήσετε κάτω.

ΚΑΘΑΡΙΣΜΟΣ ΚΑΙ ΣΥΝΤΗΡΗΣΗ



Πριν από τον καθαρισμό και τη συντήρηση, πρέπει πάντοτε να απενεργοποιείτε το μηχάνημα και να αφαιρείτε το βύσμα τροφοδοσίας από το ρεύμα.

Προσάρτηση και αφαίρεση της βοηθητικής λαβής (εικ. C)

Προσάρτηση

- Σφίξτε τη βοηθητική λαβή (6) σε μία από τις σπές προσάρτησης (13).

Αφαίρεση

- Χαλαρώστε τη βοηθητική λαβή (6) από την σπείρα προσάρτησης (13).

- Καθαρίζετε τακτικά το περιβάλλον με ένα μαλακό ύφασμα.
- Διατηρείτε τις σχισμές εξαερισμού ελεύθερες από σκόνη και βρωμιές. Εάν απαιτείται, χρησιμοποιήστε ένα μαλακό, υγρό ύφασμα για να αφαιρέσετε τη σκόνη και τις βρωμιές από τις σχισμές εξαερισμού.

ΧΡΗΣΗ

Ενεργοποίηση και απενεργοποίηση (εικ. A)

- Για να θέσετε σε λειτουργία το μηχάνημα σε συνεχή τρόπο λειτουργίας, σύρετε τον διακόπτη ενεργοποίησης/απενεργοποίησης (1) στην κατεύθυνση δίσκου τροχίσματος.
- Για να απενεργοποιήσετε το μηχάνημα, πιέστε το κάτω μέρος του διακόπτη ενεργοποίησης/απενεργοποίησης (1).

Συμβουλές για βέλτιστη χρήση

- Στερεώστε με σφιγκτήρα το τεμάχιο εργασίας. Χρησιμοποιήστε μια συσκευή σφιγκτήρα για τα μικρά τεμάχια εργασίας.
- Τραβήξτε μια γραμμή για να καθορίσετε την κατεύθυνση προς την οποία θα οδηγήσετε το δίσκο τροχίσματος.
- Κρατήστε το μηχάνημα και με τα δύο χέρια.
- Ενεργοποιήστε το μηχάνημα.
- Περιμένετε μέχρι το μηχάνημα να επιτύχει πλήρη ταχύτητα.
- Τοποθετήστε το δίσκο τροχίσματος στο αντικείμενο επεξεργασίας.
- Αργά κινήστε το μηχάνημα κατά μήκος της προσχεδιασμένης γραμμής, πιέζοντας σταθερά το δίσκο τροχίσματος επάνω στο αντικείμενο επεξεργασίας.



Χρησιμοποιείτε μόνο αιχμηρούς και ακέραιους δίσκους τροχίσματος.

Ψήκτρες άνθρακα

Εάν οι ψήκτρες άνθρακα έχουν φθαρεί, πρέπει να αντικαθίστανται από το τμήμα εξυπηρέτησης πελατών του κατασκευαστή ή από αντίστοιχα εξειδικευμένο άτομο.

ΕΓΓΥΗΣΗ

Συμβουλευτείτε τους όρους εγγύησης που εσωκλείονται στη συσκευασία.

ΠΕΡΙΒΑΛΛΟΝ

Απόρριψη



Το προϊόν, τα εξαρτήματα και η συσκευασία πρέπει να ταξινομούνται για ανακύκλωση φιλική προς το περιβάλλον.

Μόνο για χώρες της ΕΕ

Μην απορρίπτετε ηλεκτρικά εργαλεία στα οικιακά απόβλητα. Σύμφωνα με την Ευρωπαϊκή Οδηγία 2012/19/ΕΥ για Απορριπτόμενο Ηλεκτρικό και

Ηλεκτρονικό Εξοπλισμό και την εφαρμογή της στο εθνικό δίκαιο, τα ηλεκτρικά εργαλεία που έχουν παύσει να είναι χρησιμοποιήσιμα πρέπει να συλλέγονται ξεχωριστά και να απορρίπτονται με τρόπο φιλικό προς το περιβάλλον.

خلاصة الزاوية

AGM1086 / AGM1087

شكرًا لك على شراء منتج Ferm هذا. وقيامك بعملية الشراء هذه، تمتلك الآن منتجًا ممتازًا مقدمًا من إحدى شركات التوريد الرائدة في أوروبا. فقد تم تصنيع جميع المنتجات التي تقدمها إليك شركة mref، وفقًا لأعلى معايير الأداء والسلامة. وكجزء من فلسفتنا، نقدم أيضًا خدمة عملاء ممتازة مدعومة بضممان شامل. نأمل أن تستمتع باستخدام هذا المنتج لسنوات عديدة قادمة.

تحذيرات السلامة

تحذير

اقرأ تحذيرات السلامة المرفقة، وتحذيرات السلامة الإضافية، والتعليمات. فإن التقصير في اتباع تحذيرات السلامة والتعليمات قد يؤدي إلى حدوث صدمة كهربائية و/أو نشوب حريق و/أو وقوع إصابة خطيرة. احتفظ بتحذيرات السلامة والتعليمات من أجل الرجوع إليها في المستقبل.



يتم استخدام الرموز التالية في دليل المستخدم أو على المنتج:

اقرأ دليل المستخدم.



خطر الإصابة الشخصية.



خطر الصدمة الكهربائية.



قم على الفور بإزالة قابس مأخذ الطاقة الرئيسي من مأخذ الطاقة الرئيسي، في حالة تلف كبل مأخذ الطاقة الرئيسي وأثناء التنظيف والصيانة.



خطر الأشياء المتطايرة. أبعد الواقفين بجوارك بعيدًا عن منطقة العمل.



ارتد نظارات السلامة.

ارتد واقي السمع.



ارتد قفازات السلامة.



لا تضغط على زر قفل عمود الدوران أثناء تشغيل الموتور.





خطر الحريق.



مزدوج العزل.



لا تتخلص من المنتجات في حاويات غير مناسبة.



يتوافق المنتج مع معايير السلامة المعمول بها الواردة في التوجيهات الأوروبية.

تحذيرات السلامة الإضافية لجلخة الزاوية

- لقد تم تصميم هذه الآلة لكي يتم استخدامها كجلخة أو آلة قطع. هذه الآلة غير مناسبة لعمليات مثل الصنفرة والتنظيف بفرشاة الأسلاك والصلق وما إلى ذلك. هناك خطر التعرض لإصابة شخصية.
- لا تستخدم الملحقات التي لم يتم تصميمها بشكل خاص أو التوصية بها من قبل الشركة المصنعة. خطر الإصابة الشخصية.
- افحص الماكينة والملحقات قبل أي استخدام. لا تستخدم الملحقات المثنية أو المشققة أو التلفة بأي شكل من الأشكال. في حالة سقوط الماكينة أو أحد الملحقات، قم بفحص الماكينة أو الملحقات للتحقق من التلف. وقم باستبدال الملحقات، إذا لزم الأمر.
- دع الماكينة تعمل بدون حمل في منطقة آمنة بعد تركيب الملحقات. إذا قامت الماكينة بالانحراف بشدة، فقم على الفور بإيقاف تشغيل الماكينة، وإزالة قابس مأخذ الطاقة الرئيسي من مأخذ الطاقة الرئيسي، ثم حاول حل المشكلة.
- تأكد من أن السرعة القصوى لقرص التجلخ أكبر من أو مساوية للسرعة القصوى للماكينة. راجع لوحة البيانات الفنية الموجودة على الماكينة.
- لا تستخدم إلا أقراص التجلخ ذات السمك والقطر الخارجي المناسبين. راجع لوحة البيانات الفنية الموجودة على الماكينة.
- تحقق من أن قطر عمود الدوران لأقراص التجلخ والفواصل وصواميل الشد وما إلى ذلك يناسب قطر عمود الدوران في الماكينة.
- تأكد من تركيب أقراص التجلخ بشكل صحيح. لا تستخدم المهايئات أو وسائل المساعدة الأخرى لتركيب أقراص التجلخ بقطر عمود دوران آخر.
- استخدم أقراص التجلخ الموصى بها فقط من قبل الشركة المصنعة. استخدم الواقيات المصممة خصيصاً لأقراص التجلخ.
- استخدم فقط أقراص التجلخ المناسبة للاستخدام. على سبيل المثال: لا تقم بالتجلخ باستخدام جانب قرص القطع.
- لا تحاول استخدام الآلة دون الواقي.
- قم بتركيب الواقي بشكل محكم لضمان أقصى مستويات السلامة.
- تحقق من أن المستخدم محمي من قرص التجلخ قدر الإمكان.
- تأكد من أن قطعة العمل مدعومة أو مثبتة بشكل مناسب.
- ارتد نظارات السلامة. ارتد واقي السمع.
- ارتد قناع الغبار. إذا لزم الأمر، استخدم الأدوات الواقية مثل قفازات السلامة وأحذية السلامة وما إلى ذلك. خطر الإصابة الشخصية.

- أبعد الواقفين بجوارك بعيداً عن منطقة العمل.
- تأكد أن جميع الأشخاص الموجودين في منطقة العمل يرتدون معدات الحماية. خطر الإصابة الشخصية.
- أبعد كابل مصدر الطاقة الرئيسي عن قرص التجلخ الدوار. إذا حدث تلامس بين كابل الطاقة الرئيسي وقرص التجلخ الدوار، فقد تتلامس يديك أو ذراعيك مع قرص التجلخ.
- خطر الإصابة الشخصية.
- احمل الماكينة من خلال أسطح القبض المعزولة والتي قد يتصل فيها قرص التجلخ بالسلك المخفي أو كابل الطاقة الرئيسي. إذا لامس قرص التجلخ سلكاً "مكهرباً"، فقد تصبح الأجزاء المعدنية المتصلة "مكهربة" كذلك.
- خطر الصدمة الكهربائية.
- لا تقم بتشغيل الماكينة أثناء حملها بجانبك. خطر الإصابة الشخصية.
- لا تستخدم الآلة على قطع العمل التي تتطلب العمق الأقصى للتجلخ بما يتجاوز عمق التجلخ الأقصى لقرص التجلخ.
- لا تستخدم الملحقات التي تتطلب مبردات سائلة. خطر الصدمة الكهربائية.
- لا تقم بتشغيل الأداة الكهربائية بالقرب من المواد القابلة للاشتعال. خطر الحريق.
- لا تعمل في مواد تحتوي على الاسبتوس.
- فمادة الاسبتوس تعد من المواد المسرطنة.
- لا تعمل في مواد معدنية تحتوي على ماغنسيوم بنسبة تزيد عن 0.8٪.
- احذر لأن قرص التجلخ يستمر في الدوران لفترة قصيرة بعد إيقاف تشغيل الماكينة. لا تحاول إيقاف قرص التجلخ بنفسك.
- لا تضع الماكينة على طاوله أو منضدة عمل قبل أن يتم إيقاف تشغيلها.
- قم بتنظيف فتحات التهوية بانتظام. خطر الصدمة الكهربائية.
- الارتداد هو رد فعل مفاجئ لقرص تجلخ مقروص أو ممزق أو مثني، مما يتسبب في ارتفاع الآلة لأعلى وبعيداً عن مساحة العمل نحو المستخدم.
- إذا كان قرص التجلخ مقروصاً أو ممزقاً بشدة بسبب القطع، يتعرض قرص التجلخ للانحشار وتتحرك الآلة بسرعة نحو المستخدم. إذا انثنى قرص التجلخ في القطع، يمكن أن تنفجر الحافة الخلفية لقرص التجلخ في السطح العلوي لقطعة العمل، مما يؤدي إلى ارتفاع قرص التجلخ خروجاً من القطع والاندفاع نحو المستخدم.
- ينجم الارتداد عن الاستخدام غير الصحيح للآلة و/ أو إجراءات أو شروط التشغيل غير الصحيحة. يمكن أن يتم تجنب الارتداد من خلال اتخاذ الإجراءات المناسبة:
 - امسك الماكينة بكلتا يديك بثبات.
 - ضع ذراعيك بحيث تقاوم قوى الارتداد.
 - ضع جسمك على أحد جانبي قرص التجلخ، ولكن ليس على نفس الخط مع قرص التجلخ.
 - يمكن أن يسبب الارتداد اندفاع قرص التجلخ للخلف. في حالة اتخاذ إجراءات احتياطية مناسبة، يمكن أن يتم التحكم في قوى الارتداد من خلال المستخدم.
 - توخ الحذر الشديد عند استخدام الماكينة عند الأركان والحواف الحادة وما إلى ذلك. تحقق من عدم انحشار أقراص التجلخ.
 - خطر التعرض للارتداد.
 - إذا تعرض قرص الانحشار أو إذا أوقفت القطع لأي سبب، حرر مفتاح التشغيل/إيقاف التشغيل وامسك الماكينة بدون تحريكها في المواد التي أن يتوقف قرص التجلخ تماماً. لا تحاول على الإطلاق

- إزالة الماكينة من قطعة العمل أو اسحب الماكينة للخلف أثناء تحرك قرص التجليخ. خطر التعرض للارتداد.
- لا تستخدم أقراص التجليخ غير المشحودة أو التالفة.
 - تؤدي أقراص التجليخ غير المشحودة أو المركبة بشكل غير صحيح إلى قطع محدود، مما يسبب احتكاكًا شديدًا وارتدادًا، وبما يؤدي إلى زيادة خطر انحسار أقراص التجليخ.
 - لا تستخدم شفرات المنشار ذات الأسنان. لا تستخدم شفرات نحت الخشب مع سلاسل المنشار. خطر الإصابة الشخصية.

احم نفسك من آثار الاهتزاز من خلال صيانة الآلة وملحقاتها، والحفاظ على دفة يديك، وتنظيم أنماط العمل الخاص بك

ارتد واقي السمع.



الوصف (الشكل أ)

جلاخة الزاوية الخاصة بك تم تصميمها للتجليخ وقطع الخرسانة والصلب.

1. مفتاح التشغيل/إيقاف التشغيل
2. زر قفل عمود الدوران
3. عمود الدوران
4. الواقي
5. المقبض الرئيسي
6. المقبض الثانوي

السلامة الكهربائية

دائمًا من توافق فولتية مصدر الطاقة مع الفولتية الموجودة في لوحة البيانات الفنية.



- لا تستخدم الماكينة في حالة تلف كابل مأخذ الطاقة الرئيسي أو قابس مأخذ كابل الطاقة الرئيسي.
- استخدم كابلات الامتداد المناسبة فقط لقدرة الطاقة الخاصة بالماكينة، والتي لا يقل سمكها عن 5,1 مم. في حالة استخدام بكره كابل امتداد، قم ببسط البكره تمامًا.

التجميع

قبل التجميع، أوقف دائمًا تشغيل الماكينة، وقم بإزالة قابس مأخذ الطاقة الرئيسي من مأخذ الطاقة الرئيسي.



البيانات الفنية

	AGM1086	AGM1087
جهد التيار الرئيسي	230	تألف
تردد التيار الرئيسي	50	زتره
مدخلات الطاقة	500	تاو
السرعة بدون حمل	11,000	رطق قوي/دلا
قرص التجليخ	115	مم
الفتحة	22.2	مم
لولب عمود الدوران	M14	
الوزن	1.69	م جك
1.94	م جك	
الضوضاء والاهتزاز		
مستوى ضغط الصوت (Lpa)	70	لبي سي يد
(K=3) ديسيبل	(أ)	(أ)
مستوى الطاقة الصوتية (Lwa)	80	لبي سي يد
(K=3) ديسيبل	(أ)	(أ)
الاهتزاز (K=1.5) م/ث ²	2.5	م/ث ²
5.587		

مستوى الاهتزاز

لقد تم قياس مستوى انبعاث الاهتزاز المذكور في دليل التعليمات هذا وفقًا لاختبار موحد وارد في EN 60745، ويمكن استخدامه لمقارنة آلة واحدة مع أخرى وكنتيجة لتقييم أولي للتعرض للاهتزاز عند استخدام الآلة في التطبيقات المذكورة

- إن استخدام الآلة في تطبيقات مختلفة، أو مع ملحقات مختلفة أو تتم صيانتها بشكل ضعيف، قد يزيد بشكل كبير من مستوى التعرض
- الأوقات التي يتم خلالها إيقاف تشغيل الآلة أو عند تشغيلها ولكن دون أداء المهمة بالفعل قد يقلل بشكل كبير من مستوى التعرض

تركيب الواقي وقرص التجليخ وإزالته (الشكل ب)

لا تحاول استخدام الآلة دون الواقي.



التركيب

- ضع الآلة فوق طاولة مع توجيه عمود الدوران (3) لأعلى.
- اضغط باستمرار على زر قفل عمود الدوران (2)، وقم بفك الشفة (7) باستخدام مفتاح الشفة (8).
- إذا لزم الأمر، قم بإزالة قرص التجليخ (9).
- قم بفك الشفة (10).
- قم بتركيب الواقي (4). قم بتأمين الواقي (4) من خلال ربط البرغي (11) والصامولة (21).
- قم بتركيب الشفة (10).
- إذا لزم الأمر، فقم بإزالة قرص التجليخ (9).
- اضغط باستمرار على زر قفل عمود الدوران (2)، وقم بتركيب الشفة (7) باستخدام مفتاح الشفة (8).

الإزالة

- ضع الآلة فوق طاولة مع توجيه عمود الدوران (3) لأعلى.
- اضغط باستمرار على زر قفل عمود الدوران (2)، وقم بفك الشفة (7) باستخدام مفتاح الشفة (8).
- إذا لزم الأمر، قم بإزالة قرص التجليخ (9).



استخدم فقط أفراس التجليخ الحادة وغير المتألفة.

- قم بفك الشفة (٠١).
- قم بإزالة الواقي (٤) من خلال إرخاء البرغي (١١) والصامولة (٢١).
- قم بتركيب الشفة (٠١).
- إذا لزم الأمر، فقم بإزالة قرص التجليخ (٩).
- اضغط باستمرار على زر قفل عمود الدوران (٢)، وقم بتركيب الشفة (٧) باستخدام مفتاح الشفة (٨).

فُرْش الكربون

في حالة تآكل فُرْش الكربون، فيجب استبدالها من قِبَل إدارة خدمة العملاء التابعة للشركة المصنعة أو شخص مؤهل مماثل.

تركيب المقبض الإضافي وإزالته

(الشكل ج)

التركيب

- اربط المقبض الثانوي (٦) في أحد فتحات التركيب (٣١).

الإزالة

- قم بفك المقبض الثانوي (٦) من فتحة التركيب (٣١).

الضمان

راجع بنود الضمان المرفق.

البيئة

التخلص من الماكينة

يتعين تصنيف هذا المنتج والملحقات والعبوة ضمن إعادة التدوير الصديقة للبيئة.



الاستخدام

التشغيل وإيقاف التشغيل (الشكل أ)

- لتشغيل الآلة في الوضع المستمر، قم بتمرير مفتاح التشغيل/الإيقاف (١) في اتجاه قرص التجليخ.
- لإيقاف تشغيل الآلة، اضغط على الجزء السفلي من مفتاح التشغيل/الإيقاف (١).

تلميحَات للاستخدام الأمثل

- قم بتثبيت قطعة العمل. استخدم جهاز تثبيت قطع العمل الصغيرة.
- ارسم خطاً لتحديد الاتجاه الخاص بتوجيه قرص التجليخ.
- امسك الآلة بكلتا يديك.
- قم بتشغيل الماكينة.
- انتظر حتى تبلغ الماكينة سرعتها القصوى.
- ضع قرص التجليخ فوق قطعة العمل.
- قم بتحريك الماكينة بطول الخط المحدد مسبقاً مع الضغط بثبات على قرص التجليخ مقابل قطعة العمل.
- لا تضغط على الماكينة بشكل أكبر من اللازم.
- دع الماكينة تقوم بالعمل.
- قم بإيقاف تشغيل الماكينة وانتظر حتى تتوقف تماماً قبل وضع الماكينة على الأرض.

التنظيف والصيانة

قبل التنظيف والصيانة، قم دائماً بإيقاف تشغيل الماكينة، وقم بإزالة قابس مأخذ الطاقة الرئيسي من مأخذ الطاقة الرئيسي.



- قم بتنظيف المبيت بانتظام من خلال قطعة قماش ناعمة.
- حافظ على فتحات التهوية خالية من الغبار والأوساخ. إذا لزم الأمر، استخدم قطعة قماش ناعمة رطبة لإزالة الغبار والأوساخ من فتحات التهوية.

АГОЛНА БРУСИЛКА AGM1086 / AGM1087

Благодариме за купувањето на овој FERM производ.

Со тоа имате одличен производ, испорачан од еден од водечките добавувачи во Европа. Сите производи доставени од страна на FERM се произведени според највисоките стандарди на перформанси и безбедност. Како дел од нашата филозофија е обезбедување на одличен сервис за клиентите, со поддршка со нашите сеопфатни гаранции.

Се надеваме дека ќе уживате користејќи го овој производ многу наредни години.

ПРЕДУПРЕДУВАЊА ЗА БЕЗБЕДНОСТ



ПРЕДУПРЕДУВАЊЕ

Прочитајте ги приложените, дополнителните безбедносни предупредувања и упатства.

Погрешното следење на безбедносните преупредувања и упатствата може да доведе до струен удар, пожар и/или тешки повреди. Чувајте ги безбедносните преупредувања и упатствата за да можете повторно да ги прочитате.

Следните симболи се користат во упатствата или на производот:



Прочитај го упатството.



Ризик од повреди.



Ризик од струен удар.



Веднаш извадете ја приклучницата од струја ако кабелот е оштетен како и за време на чистење и одржување.



Ризик од разлетани објекти.



Присутните лица да се подалеку од работната област



*Носете заштитни очила.
Носете заштита за слухот.*



Носете заштитни ракавици.



Не го притискајте забравникот за вретено додека моторот работи.



Ризик од пожар.



Двојна изолација



Не го депонирајте производот во несоодветни садови.



Производот е во согласност со важечките стандарди за безбедност во Европските смерници.

Дополнителни безбедносни предупредувања за аголни брусилки

- Машината е наменета за користење како брусилка или како машина за отсекување. Машината не е погодна за работи како брусеење со брусна хартија, со жичана четка, за полирања, итн.
- Не користете прибор кој не е произведен и препорачан од производителот на алатот. Ризик од повреди.
- Пред секое користење проверувајте ја машината и приборот. Не користете тап, пукнат, искинат или оштетен прибор. Ако машината или приборот падне, проверете да не се оштетени машината или приборот. Ако е потребно сменете го приборот.
- Пуштете ја машината да работи без оптеретување после монтирање на приборот. Ако машината силно вибрира, веднаш исклучете ја, извадете го кабелот од струја и обидете се да го решите проблемот.
- Проверете ја максималната брзина на приборот, дали е поголема или иста со максималната брзина на машината. Видете ја натписната плочка на машината.
- Користете брусни дискови само со точна дебелина и пречник. Видете ја натписната плочка на машината.

- Уверете се дека насадниот отвор на брусниот диск, отстајниците, затезната навртка, итн. одговараат на пречникот на вретеното на машината.
- Проверете дали е правилно монтиран брусниот диск. Не користете адаптери или други елементи за монтирање на дискови со друг насаден пречник.
- Користете брусни дискови кои се препорачани од производителот. Користете браници кои се посебно направени за брусни дискови.
- Користете брусни дискови кои се наменети за работата која ја работите. На пример: не брусете со страната од дискот за отсекување.
- Не ја користете машината без браник. Монтирајте го браникот, за да имате максимална безбедност. Водете сметка корисникот да е заштитен од брусниот диск, што е можно повеќе.
- Проверете го потпирањето или стегањето на парчето.
- Носете заштитни очила. Носете заштита за слухот. Носете маска за заштита од прашина. Ако е потребно, користете и други заштитни средства, како ракавици, чевли итн. Ризик од повреди.
- Присутните лица да се подалеку од работната област. Проверете дали носат заштитна опрема сите присутни во работната област. Ризик од повреди.
- Држете го напојниот кабел што подалеку од ротирачкиот диск. Ако кабелот го допре дискот, вашите раце или дланките можат да дојдат во допир со дискот. Ризик од повреди.
- Држете ја машината за изолираните дршки, ако листот може да дојде во контакт со скриени жици или со сопствен кабел. Ако приборот допре „жива“ жица, металните делови на машината исто така стануваат „живи“. Ризик од струен удар.
- Не ја користете машината додека ја пренесувате. Ризик од повреди.
- Не ја користете машината за обработка на делови на длабини кои ја надминуваат максималната длабина на листот.
- Не користете прибор за кој треба разладно средство. Ризик од струен удар.
- Не ја користете машината во близина на запаливи материјали. Ризик од пожар.
- Не обработувајте материјали кои содржат азбест. Азбестот е канцероген.
- Не обработувајте метали со магнезиум со содржина повеќе од 80%.
- Дискот продолжува да се движи краток период по исклучување на машината. Не се обидувајте да го сопнете дискот.
- Никогаш не ја одложувајте машината пред да ја исклучите.
- Исчистете ги отворите за ладење. Ризик од струен удар.

Повратен удар е моментна реакција на заклинет, залепен или несоодветен лист, кој предизвикува неконтролирано подигање и отскокнување на алатот од работното парче, во насока на ракувачот.

Ако е дискот е заклинет или тесно заглавен, тој се укочува и реакцијата на моторот брзо го турка алатот во насока на ракувачот. Ако дискот почне да вибрира во прорезот, задниот раб на дискот се качуваат кон горниот дел од парчето и предизвикуваат дискот да излезе од резниот

жлеб и да отскокне во насока на ракувачот. Повратниот удар е резултат на неправилно ракување и/или неправилна работна постапка или состојба. Повратниот удар може да се избегне со превземање на соодветни мерки на претпазливост:

- Држете ја машината цврсто со две раце. Поставете ги рацете во таква положба да можат да го одбијат повратниот удар. Поставете се од било која страна на дискот, но не во линијата на брусењето. Повратниот удар предизвикува отскокнување на дискот наназад. Ако се придржува кон соодветните безбедносни мерки, корисникот може да го контролира повратниот удар.
- Бидете посебно внимателни кога алатот го користите во кошиња, остри рабови итн. Побринете се да не се заглави дискот за брусење. Ризик од повратен удар.
- Ако се заглави дискот или од било која причина го прекинете отескувањето, отпуштете го прекинувачот on/off и држете го алатот во парчето додека дискот не се сопне. Никогаш да не ја вадите машината од парчето или да ја повлечувате наназад додека дискот се врти. Ризик од повратен удар.

- Не користете затапени или оштетени брусни дискови. Ненаострени или неисправно поставени брусни дискови даваат тесни резови, што предизвикува прекумерно триење и повратен удар, со што се зголемува опасност од заглавување на дискот.
- Не користете листови за пила. Не користете листови со ножеви за резба на дрво за верижни пили. Ризик од повреди.

Електрична безбедност



Секогаш проверувајте дали напонот на напојувањето одговара на наведениот напон на плочката.

- Не ја користете машината ако е оштетен кабелот или приклучокот.
- Користете продолжни кабли кои одговараат на моќност на машината, со минимален попречен пресек од 1,5 mm². Ако користите продолжен кабел во ролна, целосно одмотајте го.

Замена на мрежен приклучок (само за ВБ)

Ако 3-полниот приклучок приклучен во единицата е оштетен и треба да се замени, важно е прописно да се уништи и да се замени со одобрен од страна на BS 1363/5A осигурителен приклучок и дека се запазени следните упатства за ожичување.

Жиците во мрежниот кабел се обоени во согласност со следниов код:

сина неутрална
кафеава жива

Бидејќи боите на жиците во мрежниот кабел не одговараат на обоените ознаки за идентификација на терминалите во приклучокот, постапете на следниот начин:

- Жицата со сина боја мора да се поврзе со терминалот што е означен со буквата N или е со црна боја.
- Жицата со кафеава боја да се поврзе со терминалот што е означен со буквата L или е со црвена боја.

ТЕХНИЧКИ ПОДАТОЦИ

	AGM1086	AGM1087
Мрежен напон	230 V~	
Номинална фреквенција	50 Hz	
Влезна моќност	500 W	850 W
Брзина без оптеретување	11,000/min	
Брусен диск		
Дијаметар	115 mm	125 mm
Насаден отвор	22.2 mm	
Навој на вретеното	M14	
Тежина	1.69 kg	1.94 kg
БУЧАВА И ВИБРАЦИИ		
Ниво на звучен притисок (L _{pa}) (K=3dB)	70 dB(A)	89.9 dB(A)
Акустична моќност (L _{wa}) (K=3dB)	80 dB(A)	100.9 dB(A)
Вибрации (K=1.5 m/s ²)	2.5 m/s ²	5.587 m/s ²

Ниво на вибрации

Нивото на емисијата на вибрациите, наведено во упатството, е измерено во согласност со стандардизиран тест даден во EN 60745; тој може да се користи за споредување на еден алат со друг како и за прелиминарна процена на изложеност на вибрации при користење на алатот во споменатите апликации

- користењето на алатот за различни апликации или со различни или слабо одржуван прибор, може значително да го зголеми нивото на изложеност
- времето кога алатот е исклучен или кога работи, но не ја врши работата, може значително да го намали нивото на изложеност.

Заштитете се од ефектите на вибрациите со одржување на алатот и приборот, рацете да ви бидат топли и организирајте ги работните навики.



Носете заштита за слухот.

ОПИС (СЛ. А)

Аголната брусилка е направена за брусење и сечење на сидови и чепков.

1. Оп/оф прекинувач
2. Копче за забравување на вретено
3. Вретено
4. Браник
5. Главна дршка
6. Дополнителна дршка

МОНТАЖА



Пред монтажа исклучете ја машината и извадете го приклучокот од главниот напој.

Монтирање и отстранување на браник & на брусен диск (сл. В)



Не ја користете машината без браник.

Монтажа

- Поставете ја машината врз маса, со вретеното (3) свртено нагоре.
- Држете го притиснато копчето за забравување на вретеното (2) и отстранете ја прирабницата (7) со помош на клуч (8).
- Ако е потребно, отстранете го брусниот диск (9).
- Отстранете ја прирабницата (10).
- Монтирајте го браникот (4). Поставете го браникот (4) со стегање на завртката (11) и навртката (12).
- Монтирајте ја прирабницата (10).
- Ако е потребно, монтирајте го брусниот диск (9).
- Држете го притиснато копчето за забравување на вретеното (2) и монтирајте ја прирабницата (7) со помош на клуч (8).

Отстранување

- Поставете ја машината врз маса, со вретеното (3) свртено нагоре.
- Држете го притиснато копчето за забравување на вретеното (2) и отстранете ја прирабницата (7) со помош на клуч (8).
- Ако е потребно, отстранете го брусниот диск (9).
- Отстранете ја прирабницата (10).
- Отстранете го браникот (4), со отстегање на завртката (11) и навртката (12).
- Монтирајте ја прирабницата (10).
- Ако е потребно, монтирајте го брусниот диск (9).
- Држете го притиснато копчето за забравување на вретеното (2) и монтирајте ја прирабницата (7) со помош на клуч (8).

Монтирање и демонирање на дополнителна дршка (сл. С)

Монтажа

- Стегнете ја помошната дршка (6) во еден од отворите за монтирање (13).

Отстранување

- Отстегнете ја помошната дршка (6) од отворите за монтирање (13).

КОРИСТЕЊЕ

Вклучување и исклучување (Сл. А)

Машинава има безбедносна склопка, која треба да се активира пред почеток со работа.

- Притиснете го дното од склопката за да се одбрави прекинувачот.
- Турнете го прекинувачот напред.
- За исклучување, отпуштете го прекинувачот, кој ќе се врати во исклучена положба.
- Не ја одложувајте машината додека моторот работи. Не ја одложувајте машината врз прашлива површина. Нечистотија ќе влезе во механизмот.

Совети за оптимално користење

- Стегнете го работното парче. Користете стеги за мали парчиња.
- Нацртајте линија по која ќе го водите дискот.
- Држете ја машината цврсто со две раце.
- Вклучете ја машината.
- Почекајте машината да достигне полна брзина.
- Поставете го дискот врз работното парче.
- Полека движете ја машината по линијата, притискајќи го дискот врз работното парче.
- Не притискајте премногу врз машината.
- Оставете машината да ја заврши работата.
- Исклучете ја машината и почекајте целосно да се сопре, пред да ја одложите.

ЧИСТЕЊЕ И ОДРЖУВАЊЕ



Пред чистење и одржување исклучете ја машината и извадете го приклучокот од главниот напон.

- Редовно чистете го кукиштето со мекана крпа.
- Чувајте ги отворите за вентилација чисти, без прашина. Ако е потребно, користете мекана, влажна крпа за отстранување на прашина и нечистотии од отворите за вентилација.



Користете само остри и неоштетени дискови.

Јаглени четкички

Ако јаглените четкички се истрошени, мора да ги замени одделот за сервис за клиенти или квалификувано лице.

ГАРАНЦИЈА

Видете ги приложените гарантни термини.

ОКОЛИНА

Депонирање



Производот, приборот и пакувањето мораат да се сортираат за еколошко рециклирање.

Само за земји од ЕУ

Не ги депонирајте алатите во домашен отпад. Според Европското Упатство 2012/19/ EU за отпадна електрична и електронска опрема и неговата имплементација во националното право, електричните алати кои веќе не се употребливи мораат да се собираат одделно и да се отстрануваат на еколошки начин.

GUR REKTIFIKIMI ME KËND

AGM1086 / AGM1087

Ju falënderojmë që bletë këtë produkt nga Ferm. Duke vepruar në këtë mënyrë, tani ju keni në dorë një produkt të shkëlqyer që ofrohet nga një nga kompanitë lider në Evropë. Të gjitha produktet e ofruara nga Ferm prodhohensipas standardeve më të larta të performancës dhe të sigurisë. Si pjesë të filozofisë sonë, ne ofrojmë gjithashtu një shërbim të shkëlqyer për klientin, të mbështetur edhe nga garancia jonë gjithëpërfshirëse. Shpresojmë se do të mbeteni të kënaqur nga përdorimi i këtij produkti në punën tuaj në vitet që vijnë.

PARALAJMËRIMET PËR SIGURINË



PARALAJMËRIM

Lexoni me kujdes këto paralajmërime për sigurinë, paralajmërimet shtesë për sigurinë dhe instruksionet e përdorimit. Mosndjekja e paralajmërimeve për sigurinë dhe e instruksioneve mund të rezultojë në goditje elektrike, zjarr dhe/ose lëndim të rëndë. **Ruani paralajmërimit për sigurinë dhe instruksionet për referencë në të ardhmen.**

Në manualin e përdoruesit ose në produkt përdoren simbolet e mëposhtme:



Lexoni manualin e përdoruesit.



Rrezik lëndimi personal.



Rrezik goditjeje elektrike.



Shkëputni menjëherë spinën elektrike nga rrjeti elektrik nëse kordoni elektrik dëmtohet dhe gjatë pastrimit dhe mirëmbajtjes.



Rrezik i objekteve që fluturojnë. Mbani kureshtarët larg nga zona e punës.



Vendosni syze mbrojtëse.
Përdorni mbrojtje për dëgjimin.



Vishni doreza sigurie



Mos e shtypni butonin e bllokimit të boshtit kur motori është duke punuar.



Rrezik zjarri.



Izolim i dyfishtë.



Mos e hidhni produktin në kazanë mbetjesh të papërshtatshëm.



Produkti është në përputhje me standardet e zbatueshme për sigurinë në direktivat evropiane.

Paralajmërime shtesë për sigurinë për gurët rektifikues me kënd

- Kjo pajisje është projektuar për t'u përdorur si pajisje rektifikimi ose makinë për prerje me gur abraziv. Pajisja nuk është e përshtatshme për punë të tilla, si p.sh. smerilimi, pastrimi me furçë teli, lustrimi etj. Rrezik lëndimi personal.
- Mos përdorni aksesorë që nuk janë projektuar dhe nuk rekomandohen në mënyrë specifike nga prodhuesi. Rrezik lëndimi personal.
- Kontrolloni pajisjen dhe aksesorët përpara çdo përdorimi. Mos përdorni aksesorë që janë përkulur, plasaritu apo janë dëmtuar në një mënyrë tjetër. Nëse pajisja ose një nga aksesorët rrezohet në tokë, kontrolloni pajisjen ose aksesorin për dëmtim. Nëse nevojitet, ndërtoni aksesorin.
- Pas montimit të aksesorëve vëreni pajisjen në punë pa ngarkesë në një zonë të sigurt. Nëse pajisja dridhet shumë, fikeni atë menjëherë, shkëputni spinën elektrike nga rrjeti elektrik dhe provoni të zgjidhni problemin.
- Sigurohuni që shpejtësia maksimale e diskut rektifikues është më e madhe ose e barabartë me shpejtësinë maksimale të pajisjes. Shihni etiketën e parametrave në pajisje.
- Përdorni vetëm disqe rektifikues që kanë trashësinë e duhur dhe diametrin e jashtëm të duhur. Shihni etiketën e parametrave në pajisje.
- Sigurohuni që diametri i boshtit i diskut rektifikues, i rondelave, i dadove të shtrëngimit etj. përputhet me diametrin e boshtit të pajisjes.
- Sigurohuni që disku rektifikues është montuar në mënyrën e duhur. Mos përdorni përshtatës ose mjete të tjera ndihmëse për të montuar disqe rektifikuese që kanë diametër tjetër boshti. SQ
- Përdorni vetëm disqe abrazive që rekomandohen nga prodhuesi. Përdorni vetëm mbrojtëse që janë projektuar posaçërisht për disk rektifikues.
- Përdorni vetëm disqe rektifikues që janë të përshtatshëm për përdorimin e synuar. Për shembull: mos smeriloni me faqen anësore të një disku prerës.
- Mos e përdorni pajisjen pa mbrojtëse. Montoni mbrojtësen në mënyrë të sigurt për siguri maksimale. Sigurohuni që përdoruesi është i mbrojtur nga disku rektifikues sa më shumë të jetë e mundur.
- Sigurohuni që materiali i punës është mbështetur ose fiksuar siç duhet.
- Vendosni syze mbrojtëse. Përdorni mbrojtje për dëgjimin. Vendosni maskë kundër pluhurit. Nëse nevojitet, përdorni mjete të tjera mbrojtëse, si p.sh. doreza sigurie, këpucë sigurie etj. Rrezik lëndimi personal.
- Mbani kureshtarët larg nga zona e punës. Sigurohuni që i gjithë personeli në zonën e punës të ketë pajisje mbrojtëse. Rrezik lëndimi personal.
- Mbajeni kordonin elektrik larg nga disku rektifikues që rrotullohet. Nëse kordoni elektrik prek diskun që rrotullohet, duart ose krahët tuaj mund të bien në kontakt me diskun rektifikues. Rrezik lëndimi personal.
- Mbajeni pajisjen nga sipërfaqet e izoluar të dorezës, aty ku disku rektifikues mund të bjerë në kontakt me tela ose kablo elektrike të padukshme. Nëse disku rektifikues bie në kontakt me tela "nën tension", pjesët metalike të ekspozuara të pajisjes mund të marrin gjithashtu "nën tension". Rrezik goditjeje elektrike.
- Mos e përdorni pajisjen kur jeni duke e mbajtur anash trupit tuaj. Rrezik lëndimi personal.
- Mos e përdorni pajisjen në detale që kërkojnë thellësi rektifikimi më të madhe sesa thellësia maksimale rektifikuese e diskut.
- Mos përdorni aksesorë që kërkojnë përdorimin e lëngjeve ftohëse. Rrezik goditjeje elektrike.
- Mos e përdorni pajisjen në afërsi të materialeve të ndezshme. Rrezik zjarri.

- Mos punoni në materiale që përmbajnë asbest. Asbesti konsiderohet si material që shkakton kancer.
- Mos punoni në metale me përmbajtje magnezi më të lartë se 80%.
- Bëni kujdes sepse disku rektifikues vazhdon të rrotullohet për pak kohë pas fikjes së pajisjes. Mos tentoni ta ndaloni vetë diskun rektifikues.
- Asnjëherë mos e ulni pajisjen mbi një tavolinë apo bankë pune përpara se ta keni fikur atë.
- Pastroni rregullisht kanalet e ajrimit.

Rrezik goditjeje elektrike. Kundërgoditja është një reagim i papritur ndaj një disku rektifikues të bllokuar, të ngecur ose të përdredhur, e cila bën që pajisja të ngrihet lart dhe të dalë nga materiali që punohet, në drejtim të përdoruesit. Nëse disku rektifikues bllokohet ose ngec ngushtë në prerje, disku rektifikues bllokohet dhe pajisja shtyhet mbrapsht me shpejtësi në drejtim të përdoruesit. Nëse disku rektifikues përdridhet në prerje, buza e pasme e diskut mund të gërryjejë në sipërfaqen e sipërme të detalit, duke bërë që disku rektifikues të ngrihet lart nga kanali i prerjes dhe të kërcejë mbrapsht drejt përdoruesit.

Kundërgoditja është rezultat i përdorimit të gabuar të pajisjes dhe/ose i kushteve apo i procedurave të gabuara të punës. Kundërgoditja mund të shmanget duke marrë masat e duhura të kujdesit:

- Mbajeni fort pajisjen me të dyja duart. Mbajini krahët në një pozicion që t'i rezistojnë kundërgoditjes. Pozicioni trupin në njërën anë të diskut rektifikues, por jo në të njëjtën vijë me diskun. Kundërgoditja mund të bëjë që disku rektifikues të kërcejë mbrapsht drejt përdoruesit. Nëse merren masat e duhura, përdoruesi mund t'i mbajë nën kontroll forcat e kundërgoditjes.
- Bëni kujdes të veçantë kur përdorni pajisjen në cepa, buzë të mprehta etj. Sigurohuni që disku rektifikues të mos ngecë. Rrezik kundërgoditjeje.
- Nëse disku rektifikues ngec ose nëse ju ndërpritni prerjen për çfarëdo lloj arsyeje, lëshoni çelësin e ndezjes/fikjes dhe mbajeni pajisjen të palëvizur në material derisa disku të ndalojë plotësisht. Asnjëherë mos tentoni ta hiqni pajisjen nga materiali apo ta tërhiqni pajisjen mbrapsht kur disku rektifikues është në lëvizje. Rrezik kundërgoditjeje.
- Mos përdorni disqe rektifikues jo të mprehtë ose disqe të dëmtuara. Disqet rektifikues të

pamprehur apo të montuar gabim krijojnë prerje të ngushta, të cilat shkaktojnë fërkim shumë të lartë dhe kundërgoditje dhe rrisin rrezikun që disku rektifikues të bllokohet.

- Mos përdorni disk sharre të dhëmbëzuar. Mos përdorni disqe për gdhendjen e drurit për zinxhir prerës. Rrezik lëndimi personal.

Siguria elektrike



Kontrolloni gjithmonë nëse tensioni i ushqimit elektrik përputhet me tensionin në etiketën e parametrave.

- Kontrolloni gjithmonë nëse tensioni i ushqimit elektrik përputhet me tensionin në etiketën e parametrave.
- Përdorni vetëm ato kablo zgjatuese që janë të përshtatshme për klasifikimin e fuqisë së pajisjes, me seksion minimal teli prej 1,5 mm². Nëse përdorni kablo zbatuesme rokelë, hapni gjithmonë plotësisht të gjithë kablion.

Të dhënat teknike

	AGM1086	AGM1087
Tensioni	230 V~	
Frekuenca	50 Hz	
Fuqia në hyrje	500 W	850 W
Shpejtësia pa ngarkesë	11,000/min	
Disku rektifikues		
Diametri	115 mm	125 mm
Vrima e boshtit	22.2 mm	
Fileto e boshtit	M14	
Pesha	1.69 kg	1.94 kg
Zhurma dhe vibrimi		
Presioni i tingullit (Lpa) (K=3dB)	70 dB(A)	89.9 dB(A)
Fuqia akustike (Lwa) (K=3dB)	80 dB(A)	100.9 dB(A)
Vibrimi (K=1.5 m/s ²)	2.5 m/s ²	5.587 m/s ²

Niveli i vibrimit

Niveli i lëshimit të vibrimit i deklaruar në këtë manual përdorimi është matur në përputhje me një provë të standardizuar që jepet në standardin EN 60745; ai mund të përdoret për të krahasuar një vegël pune me një tjetër, dhe si një vlerësim paraprak i ekspozimit ndaj vibrimit kur vegla e punës përdoret për përdorimet e përmendura;

- Përdorimi i veglës së punës për aplikime të tjera ose me aksesori jo të mirëmbajtur siç duhet mund të rrisë ndjeshëm nivelin e ekspozimit;
- Kohët kur vegla e punës fiket ose kur është në funksionim por jo duke kryer punë realisht mund të reduktojnë ndjeshëm nivelin e ekspozimit.

Mbroni veten ndaj efekteve të vibrimit duke mirëmbajtur veglat e punës dhe aksesorët e tyre, duke i mbajtur duart e ngrohta dhe duke organizuar mënyrën tuaj të punës



Përdorni mbrojtje për dëgjimin..

PËRSHKRIMI (FIG. A)

Ky gur rektifikimi me kënd është projektuar për rektifikimin dhe prerjen e muraturës dhe të hekurit.

1. Çelësi i ndezjes/fikjes
2. Butoni i bllokimit të boshtit
3. Boshti
4. Mbrojtësja
5. Doreza kryesore
6. Doreza ndihmëse

KOMPLETIMI



Përpara kompletimit, fikni gjithmonë pajisjen dhe shkëputni spinën elektrike nga rrjeti elektrik.

Montimi dhe heqja e mbrojtëses dhe diskut rektifikues (fig. B)



Mos e përdorni pajisjen pa mbrojtëse.

Montimi

- Vendoseni pajisjen mbi një tavolinë me boshtin (3) të drejtuar lart.
- Mbani shtypur butonin e bllokimit të boshtit (2) dhe hiqni flanxhën (7) duke përdorur çelësin e flanxhës (8).
- Nëse nevojitet, hiqni diskut rektifikues (9).
- Hiqni flanxhën (10).
- Montoni mbrojtësen (4). Mbërtheni mbrojtësen (4) duke shtrënguar vidën (11) dhe dadon (12).
- Montoni flanxhën (10).
- Nëse nevojitet, montoni diskut rektifikues (9).
- Mbani shtypur butonin e bllokimit të boshtit (2) dhe montoni flanxhën (7) duke përdorur çelësin e flanxhës (8).

Heqja

- Vendoseni pajisjen mbi një tavolinë me boshtin (3) të drejtuar lart.
- Mbani shtypur butonin e bllokimit të boshtit (2) dhe hiqni flanxhën (7) duke përdorur çelësin e flanxhës (8).
- Nëse nevojitet, hiqni diskut rektifikues (9).
- Hiqni flanxhën (10).
- Hiqni mbrojtësen (4) duke liruar vidën (11) dhe dadon (12).
- Montoni flanxhën (10).
- Nëse nevojitet, montoni diskut rektifikues (9).
- Mbani shtypur butonin e bllokimit të boshtit (2) dhe montoni flanxhën (7) duke përdorur çelësin e flanxhës (8).

Montimi dhe heqja e dorezës ndihmëse (fig. C)

Montimi

- Mbërtheni dorezën ndihmëse (6) në një nga vrimat e montimit (13).

Heqja

- Lironi dorezën ndihmëse (6) nga vrima e montimit (13).

PËRDORIMI

Ndezja dhe fikja (fig. A)

- Për ta mbajtur ndezur pajisjen në mënyrë të pandërprerë rrëshqitni çelësin e ndezjes/fikjes (1) në drejtim të diskut rektifikues.
- Për ta fikur pajisjen, shtypni pjesën e poshtme të çelësit të ndezjes/fikjes (1).

Këshilla për përdorimin optimal

- Mbërtheni materialin që do të punoni. Përdorni një pajisje shtrënguese për copa të vogla materiali.
- Vizatoni një vijë për të përcaktuar drejtimin në të cilin do të drejtoni diskut rektifikues.
- Kapeni pajisjen me të dyja duart.
- Ndizni pajisjen.
- Pritni derisa pajisja të ketë arritur shpejtësinë maksimale.
- Vendosni diskut rektifikues mbi material.
- Lëvizni ngadalë pajisjen përgjatë vijës së vizatuar më parë, duke e ngjeshur fort diskut kundrejt materialit të punës.
- Mos ushtroni forcë shumë të madhe mbi pajisje. Lini pajisjen të kryejë punën.

- Fikni pajisjen dhe pritni derisa ajo të ndalojë plotësisht përpara se vendosni pajisjen poshtë.

PASTRIMI DHE MIRËMBAJTJA



Përpara pastrimit dhe mirëmbajtjes, fikni gjithmonë pajisjen dhe shkëputni spinën elektrike nga rrjeti elektrik.

- Pastroni rregullisht trupin e pajisjes me një leckë të butë.
- Mbani të pastra pa pluhur dhe pa papastërti kanalet e ajrimit. Nëse nevojitet, përdorni një leckë të butë të lagësht për të larguar pluhurin dhe papastërtitë nga kanalet e ajrimit.



Përdorni vetëm disqe rektifikues të mprehtë dhe jo të dëmtuar.

Karbonçinat

Nëse karbonçinat konsumohen, ato duhen ndërruar nga departamenti i prodhuesit për shërbimin ndaj klientit ose nga një person me kualifikim të ngjashëm.

GARANCIA

Shihni kushtet e garancisë bashkëlidhur.

MJEDISI

Eliminimi



Produkti, aksesoret dhe paketimi i tij duhet të ndahen më vete për një riciklim miqësor për mjedisin.

Vetëm për vendet e KE-së

Mos i hidhni veglat elektrike të punës në mbetjet familjare. Sipas direktivës evropiane 2012/19/BE për mbetjet nga pajisjet elektrike dhe elektronike dhe zbatimit të saj në legjislacionin kombëtar, veglat elektrike të punës që nuk janë më të përdorshme duhet të mblidhen të ndara dhe të eliminohen në një mënyrë miqësore për mjedisin. Duke vepruar në këtë mënyrë, tani ju keni në dorë një produkt të shkëlqyer që ofrohet nga një nga kompanitë lider në Evropë. Të gjitha produktet e ofruara nga Ferm prodhohen sipas standardeve më të larta të performancës dhe të sigurisë. Si pjesë të filozofisë sonë, ne ofrojmë gjithashtu një shërbim të shkëlqyer për klientin, të mbështetur edhe nga garancia jonë gjithëpërfshirëse. Shpresojmë se do të mbeteni të kënaqur nga përdorimi i këtij produkti në punën tuaj në vitet që vijnë.



DECLARATION OF CONFORMITY AGM1086/AGM1087 - ANGLE GRINDER

- (EN) We declare under our sole responsibility that this product is in conformity with directive 2011/65/EU of the European parliament and of the council of 8 June on the restriction of the use of certain hazardous substances in electrical and electronic equipment is in conformity and accordance with the following standards and regulations:
- (DE) Der Hersteller erklärt eigenverantwortlich, dass dieses Produkt der Direktive 2011/65/EU des Europäischen Parlaments und des Rats vom 8. Juni 2011 über die Einschränkung der Anwendung von bestimmten gefährlichen Stoffen in elektrischen und elektronischen Geräten entspricht. den folgenden Standards und Vorschriften entspricht.
- (NL) Wij verklaren onder onze volledige verantwoordelijkheid dat dit product voldoet aan de conform Richtlijn 2011/65/EU van het Europees Parlement en de Raad van 8 juni 2011 betreffende beperking van het gebruik van bepaalde gevaarlijke stoffen in elektrische en elektronische apparatuur en in overeenstemming is met de volgende standaarden en reguleringen.
- (FR) Nous déclarons sous notre seule responsabilité que ce produit est conforme aux standards et directives suivants: est conforme à la Directive 2011/65/EU du Parlement Européen et du Conseil du 8 juin 2011 concernant la limitation d'usage de certaines substances dangereuses dans l'équipement électrique et électronique.
- (ES) Declaramos bajo nuestra exclusiva responsabilidad que este producto cumple con las siguientes normas y estándares de funcionamiento: se encuentra conforme con la Directiva 2011/65/UE del Parlamento Europeo y del Consejo de 8 de junio de 2011 sobre la restricción del uso de determinadas sustancias peligrosas en los equipos eléctricos y electrónicos.
- (PT) Declaramos por nossa total responsabilidade-de que este produto está em conformidade e cumpre as normas e regulamentações que se seguem: está em conformidade com a Directiva 2011/65/UE do Parlamento Europeu e com o Conselho de 8 de Junho de 2011 no que respeita à restrição de utilização de determinadas substâncias perigosas existentes em equipamento eléctrico e electrónico.
- (IT) Dichiariamo, sotto la nostra responsabilità, che questo prodotto è conforme alle normative e ai regolamenti seguenti: è conforme alla Direttiva 2011/65/UE del Parlamento Europeo e del Consiglio dell'8 giugno 2011 sulla limitazione dell'uso di determinate sostanze pericolose nelle apparecchiature elettriche ed elettroniche.
- (SV) Vi garanterar på eget ansvar att denna produkt uppfyller och följer följande standarder och bestämmelser: uppfyller direktiv 2011/65/EU från Europeiska parlamentet och EG-rådet från den 8 juni 2011 om begränsningen av användning av farliga substanser i elektrisk och elektronisk utrustning.
- (FI) Vakuutamme yksinomaan omalla vastuullamme, että tämä tuote täyttää seuraavat standardit ja säädökset: täyttää Euroopan parlamentin ja neuvoston 8. kesäkuuta 2011 päivätyn direktiivin 2011/65/EU vaatimukset koskien vaarallisten aineiden käytön rajoitusta sähkö- ja elektronisissa laitteissa.
- (NO) Vi erklærer under vårt eget ansvar at dette produktet er i samsvar med følgende standarder og regler: er i samsvar med EU-direktivet 2011/65/EU fra Europa-parlamentet og Europa-rådet, pr. 8 juni 2011, om begrensning i bruken av visse farlige stoffer i elektrisk og elektronisk utstyr.
- (DA) Vi erklærer under eget ansvar, at dette produkt er i overensstemmelse med følgende standarder og bestemmelser: er i overensstemmelse med direktiv 2011/65/EU fra Europa-Parlamentet og Rådet af 8. juni 2011 om begrænsning af anvendelsen af visse farlige stoffer i elektrisk og elektronisk udstyr.
- (HU) Felelősségünk teljes tudatában kijelentjük, hogy ez a termék teljes mértékben megfelel az alábbi szabványoknak és előírásoknak: je v souladu se směnicí 2011/65/EU Evropského parlamentu a Rady EU ze dne 8. června 2011, která se týká omezení použití určitých nebezpečných látek v elektrických a elektronických zařízeních.
- (CS) Na naši vlastní zodpovědnost prohlašujeme, že je tento výrobek v souladu s následujícími standardy a normami: Je v souladu s normou 2011/65/EU Evropského parlamentu a Rady z 8. júna 2011 týkajúcej sa obmedzenia používania určitých nebezpečných látok v elektrickom a elektronickom vybavení.
- (SK) Vyhlasujeme na našu výhradnú zodpovednosť, že tento výrobok je v zhode a súlade s nasledujúcimi normami a predpismi: Je v súlade s normou 2011/65/EU Európskeho parlamentu a Rady z 8. júna 2011 týkajúcej sa obmedzenia používania určitých nebezpečných látok v elektrickom a elektronickom vybavení.
- (SL) S polno odgovornostjo izjavljamo, da je ta izdelek v skladu in da odgovarja naslednjim standardom terpredpisom: je v skladu z direktivo 2011/65/EU Evropskega parlamenta in Sveta z dne 8. junij 2011 o omejevanju uporabe določenih nevarnih snovi v električni in elektronski opremi.
- (PL) Deklarujemy na własną odpowiedzialność, że ten produkt spełnia wymogi zawarte w następujących normach i przepisach: jest zgodny z Dyrektywą 2011/65/UE Parlamentu Europejskiego i Rady z dnia 8 czerwca 2011 r. w sprawie ograniczenia stosowania niektórych niebezpiecznych substancji w sprzęcie elektrycznym i elektronicznym.
- (LT) Prisimdami visa atsakomybę deklaruojame, kad šis gaminyš atitinka žemiau paminėtų standartus arba nuostatus: atitinka 2011 m. birželio 8 d. Europos Parlamento ir Tarybos direktyvą 2011/65/EB dėl tam tikrų pavojingų medžiagų naudojimo elektros ir elektroninėje įrangoje apibrėjimo.
- (LV) Ir atbilstoša Eiropas Parlamenta un Padomes 2011. gada 8. jūnija Direktīvai 2011/65/ES par dažu bīstamu vielu izmantošanas ierobežošanu elektriskās un elektroniskās iekārtās.
- (ET) Aggalvojame ar visu atbildulu, ka šis produktis ir saskaņā un atbilst sekojošiem standartiem un nolikumiem: ir atbilstoša Eiropas Parlamenta un Padomes 2011. gada 8. jūnija Direktīvai 2011/65/ES par dažu bīstamu vielu izmantošanas ierobežošanu elektriskās un elektroniskās iekārtās.
- (RO) Declaram prin aceasta cu răspunderea deplină că produsul acesta este în conformitate cu următoarele standarde sau directive: este în conformitate cu Directiva 2011/65/UE a Parlamentului European și a Consiliului din 8 iunie 2011 cu privire la interzicerea utilizării anumitor substanțe periculoase la echipamentele electrice și electronice.
- (HR) Izjavljujemo pod vlastitom odgovornošću da je strojem ukladan sa slijedećim standardima ili standardiziranim dokumentima i u skladu sa odredbama: usklađeno sa Direktivom 2011/65/EU europskog parlamenta i vijeća izdanom 8. lipnja 2011. o ograničenju korištenja određenih opasnih tvari i električnoj i elektroničkoj opremi.
- (SRL) Pod punom odgovornošću izjavljujemo da je usaglašen sa sledećim standardima ili normama: usaglašen sa direktivom 2011/65/EU Evropskog parlamenta i Saveta od 8.juna.2011. godine za restrikciju upotrebe određenih opasnih materija u električnoj i elektroničkoj opremi.
- (RU) Под свою ответственность заявляем, что данное изделие соответствует следующему стандарту и нормам: соответствует требованиям Директивы 2011/65/ЕU Европейского парламента и совета от 8 июня 2011 г. по ограничению использования определенных опасных веществ в электрическом и электронном оборудовании
- (UK) На свою власну відповідальність заявляємо, що дане обладнання відповідає наступним стандартам і нормативам: задовольняє вимоги Директиви 2011/65/ЄС Європейського Парламенту та Ради від 8 червня 2011 року на обмеження використання деяких небезпечних речовин в електричному та електронному обладнанні.
- (EL) Δηλώνουμε υπεύθυνα ότι το προϊόν αυτό συμμορφώνεται και τηρεί τους παρακάτω κανονισμούς και πρότυπα: συμμορφώνεται με την Οδηγία 2011/65/ΕΕ του Ευρωπαϊκού Κοινοβουλίου και του Συμβουλίου της 8ης Ιουνίου 2011 για τον περιορισμό της χρήσης ορισμένων επικίνδυνων ουσιών σε ηλεκτρικό και ηλεκτρονικό εξοπλισμό.

EN 60745-1, EN 60745-2-3, EN 55014-1, EN 55014-2,
EN 61000-3-2, EN 61000-3-3,

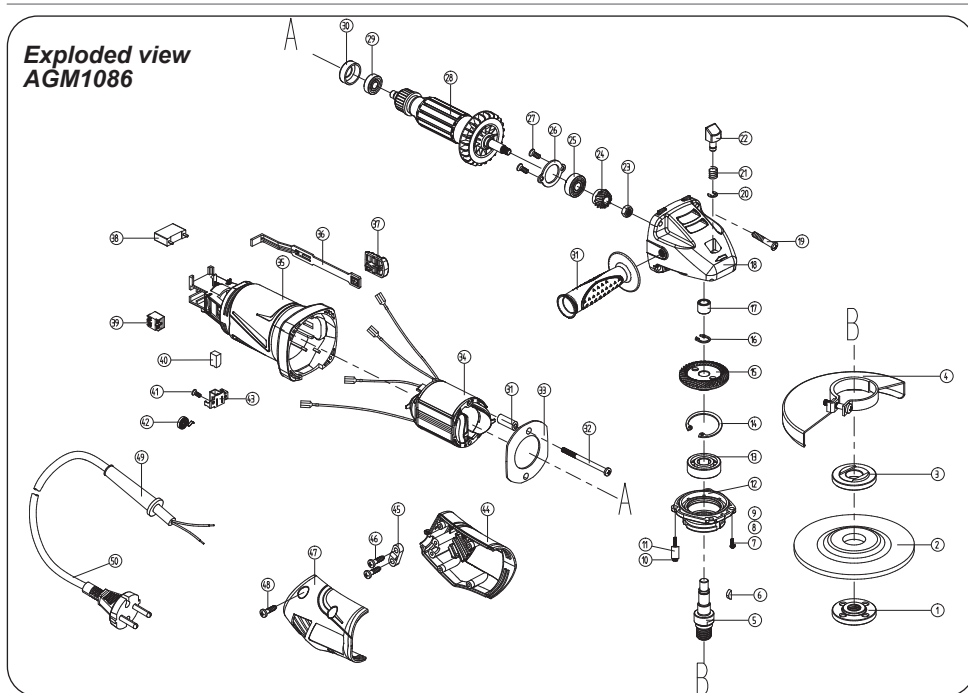
2006/42/EC, 2011/65/EU, 2012/19/EU, 2014/30/EU

Zwolle, 01-02-2021

H.G.F Rosberg
CEO FERM

FERM - Lingenstraat 6 - 8028 PM - Zwolle - The Netherlands

**Exploded view
AGM1086**

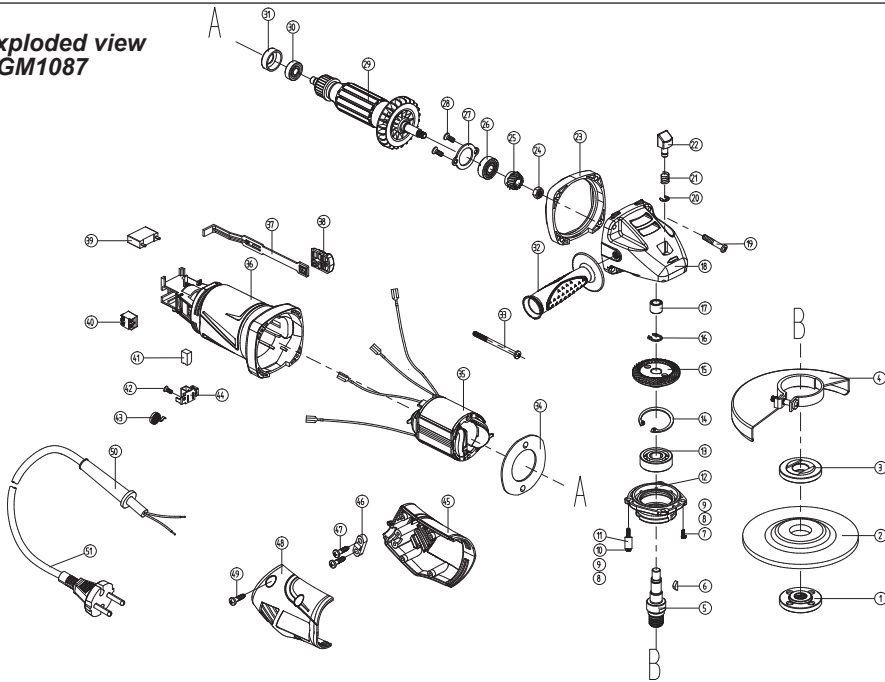


Spare parts list

AGM1086

No.	Description	Position
103111	Outer flange	1
103112	inner flange	3
103113	safety guard 115mm open	4
103114	spindle bearing 6201	13
103115	big gear	15
103116	Needle bearing HK0810	17
103117	spindle lock complete	20..22
103118	pinion gear + nut	23, 24
103119	Front rotor bearing 6900RS	25
103120	Rotor 500W	28
103121	Rear Rotor bearing 607RS + sleeve	29, 30
103122	side handle	31
103123	Stator 500W	34
103124	On/Off button + bar	36, 37
103125	switch	39
103126	Carbon brush set (2pcs)	40
103127	Carbon brush holder set (2pcs)	41..43
103128	Flange key	

**Exploded view
AGM1087**



Spare parts list

AGM1087

No.	Description	Position
103111	Outer flange	1
103112	inner flange	3
103131	safety guard 125mm open	4
103114	spindle bearing 6201	13
103115	big gear	15
103116	Needle bearing HK0810	17
103117	spindle lock complete	20..22
103118	pinion gear + nut	24, 25
103119	Front rotor bearing 6900RS	26
103129	Rotor 850W	29
103121	Rear Rotor bearing 607RS + sleeve	30, 31
103122	Side handle	32
103130	Stator 850W	35
103124	On/Off button + bar	37, 38
103125	switch	40
103126	Carbon brush set (2pcs)	41
103127	Carbon brush holder set (2pcs)	42..44
103128	Flange key	

