

# FERM®

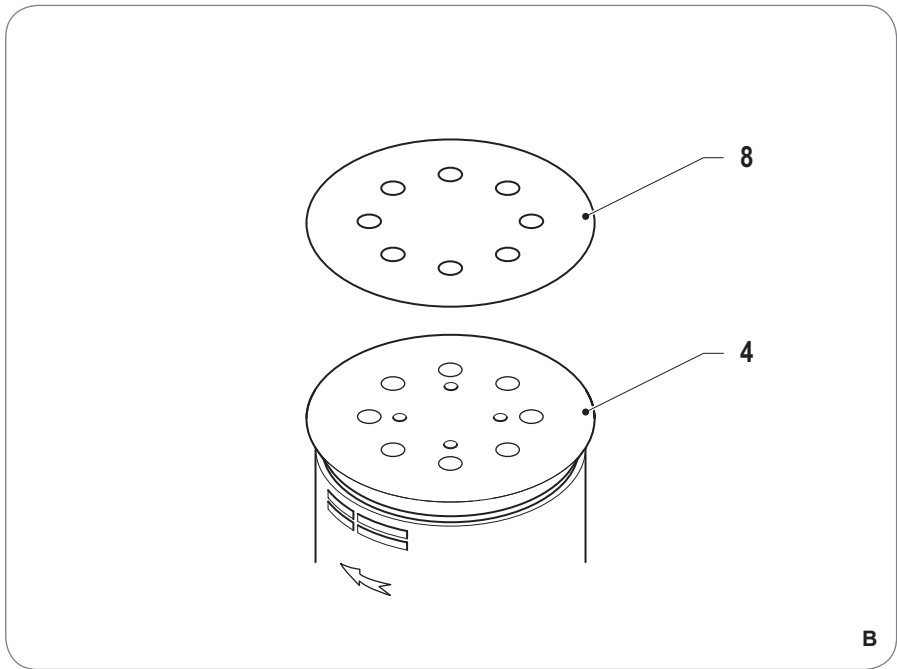
POWER SINCE 1965



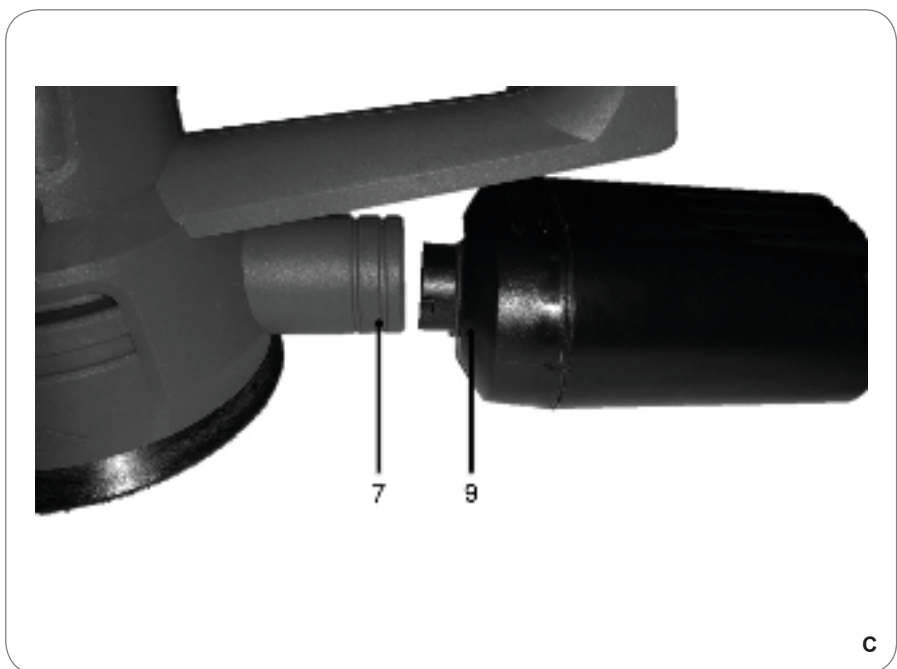
## ESM1010

EN	Original instructions	05	SL	Prevod izvirnih navodil	46
DE	Übersetzung der Originalbetriebsanleitung	08	PL	Tłumaczenie instrukcji oryginalnej	49
NL	Vertaling van de oorspronkelijke gebruiksaanwijzing	11	LT	Originalios instrukcijos vertimas	52
FR	Traduction de la notice originale	14	LV	Instrukciju tulkojums no oriģinālvalodas	55
ES	Traducción del manual original	17	ET	Algupärase kasutusjuhendi tõlge	58
PT	Tradução do manual original	20	RO	Traducere a instrucțiunilor originale	61
IT	Traduzione delle istruzioni originali	23	HR	Prevedeno s izvornih uputa	64
SV	Översättning av bruksanvisning i original	26	SR	Prevod originalnog uputstva	67
FI	Alkuperäisten ohjeiden käännös	29	RU	Перевод исходных инструкций	70
NO	Oversatt fra original veiledning	31	UK	Переклад оригінальних інструкцій	73
DA	Oversættelse af den originale brugsanvisning	34	EL	Μετάφραση του πρωτοτύπου των οδηγιών χρήσης	77
HU	Eredeti használati utasítás fordítása	37	BG	Превод на оригиналната инструкция	80
CS	Překlad původního návodu k používání	40	MK	Оригинални упатства	83
SK	Preklad pôvodného návodu na použitie	43			

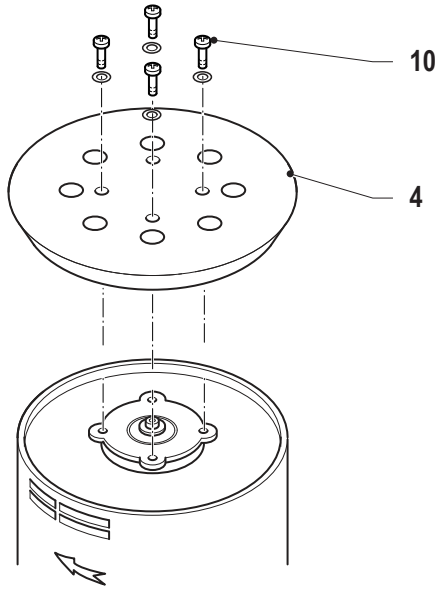




B



C



D

## RANDOM ORBITAL SANDER 430W

Thank you for buying this Ferm product. By doing so you now have an excellent product, delivered by one of Europe's leading suppliers. All products delivered to you by Ferm are manufactured according to the highest standards of performance and safety. As part of our philosophy we also provide an excellent customer service, backed by our comprehensive warranty. We hope you will enjoy using this product for many years to come.

### SAFETY WARNINGS



#### WARNING

**Read the enclosed safety warnings, the additional safety warnings and the instructions.**

*Failure to follow the safety warnings and the instructions may result in electric shock, fire and/or serious injury.*

**Keep the safety warnings and the instructions for future reference.**

The following symbols are used in the user manual or on the product:



*Read the user manual.*



*Risk of personal injury.*



*Risk of electric shock.*



*Immediately remove the mains plug from the mains if the mains cable becomes damaged and during cleaning and maintenance.*



*Wear safety goggles.  
Wear hearing protection.*



*Wear a dust mask.*



*Double insulated.*



*Do not dispose of the product in unsuitable containers.*



*The product is in accordance with the applicable safety standards in the European directives.*

#### Additional safety warnings for orbital sanders



*Contact with or inhalation of dust coming free during use (e.g. lead-painted surfaces, wood and metal) can endanger your health and the health of bystanders. Always wear appropriate protective equipment, such as a dust mask. Always use proper dust extraction during use.*

- Do not work materials containing asbestos. Asbestos is considered carcinogenic.
- Do not use the machine for sanding magnesium workpieces.
- Wear safety goggles. Wear hearing protection. If necessary, use other protective means, such as safety gloves, safety shoes, etc.
- Hold the machine by the insulated gripping surfaces where the accessory may contact hidden wiring or the mains cable. If the accessory contacts a 'live' wire, the exposed metal parts of the machine can also become 'live'. Risk of electric shock.
- Be very careful when sanding painted surfaces.
- Before use, remove all nails and other metal objects from the workpiece.
- Make sure that the workpiece is properly supported or fixed.
- Only use sanding paper that is suitable for use with the machine.
- Only use sanding paper with the correct dimensions. Make sure that the sanding paper is properly mounted.
- Inspect the sanding paper before each use. Do not use sanding paper that is worn because of prolonged use.
- Never put the machine down on a table or a workbench before it has been switched off.

#### Electrical safety



*Always check that the voltage of the power supply corresponds to the voltage on the rating plate.*

- Do not use the machine if the mains cable or the mains plug is damaged.
- Only use extension cables that are suitable for the power rating of the machine with a minimum thickness of 1.5 mm<sup>2</sup>. If you use an extension cable reel, always fully unroll the cable.

## TECHNICAL DATA

Mains voltage	V~	230
Mains frequency	Hz	50
Power input	W	430
No-load speed	min <sup>-1</sup>	5,000 - 13,000
Protection class	IP	20
Weight	kg	2.1

## NOISE AND VIBRATION

Sound pressure ( $L_{pa}$ )	dB(A)	77
Acoustic power ( $L_{wa}$ )	dB(A)	88
Uncertainty (K)	dB(A)	3
Vibration	m/s <sup>2</sup>	7.6
Uncertainty (K)	m/s <sup>2</sup>	1.5



*Wear hearing protection.*

### Vibration level

The vibration emission level stated in this instruction manual has been measured in accordance with a standardised test given in EN 60745; it may be used to compare one tool with another and as a preliminary assessment of exposure to vibration when using the tool for the applications mentioned

- using the tool for different applications, or with different or poorly maintained accessories, may significantly increase the exposure level
- the times when the tool is switched off or when it is running but not actually doing the job, may significantly reduce the exposure level

Protect yourself against the effects of vibration by maintaining the tool and its accessories, keeping your hands warm, and organizing your work patterns

## DESCRIPTION (FIG. A)

Your orbital sander has been designed for sanding wood, metal, plastics and painted surfaces.

1. On/off switch
2. Dustbag
3. Speed adjustment wheel
4. Sanding pad
5. Main grip
6. Lock-on button
7. Dustbag connection

## ASSEMBLY



*Before assembly, always switch off the machine and remove the mains plug from the mains.*

### Mounting and removing the sanding paper (fig. B)

#### Mounting

- Mount sanding paper (8) with the required grain size onto the sanding pad (4). Make sure that the perforation in the sanding paper (8) corresponds with the perforation on the sanding pad (4).
  - Use coarse sanding paper (grain 50) for sanding rough, uneven surfaces.
  - Use medium sanding paper (grain 80) for removing the remaining scratches from the coarse sanding paper.
  - Use fine sanding paper (grain 120) for finishing surfaces.

#### Removing

- Remove the sanding paper (8) from the sanding pad (4).

## USE

### The On/Off switch Fig. A

- Switch the machine on by pressing the On/Off switch (1). When you release the On/Off switch (1) the machine will turn off.

### Lock-on Button Fig. A

- You can lock the On/Off switch (1) by pressing the On/Off switch (1) and then pressing the lock-on button (6).
- To release the switch-lock; shortly press the On/Off switch (1) again

### Setting the speed (fig. A)

The speed adjustment wheel is used for setting the speed. The speed adjustment wheel can be set to 6 positions. The ideal speed depends on the required grain size and on the material to be worked.



*Do not set the speed during use.*

**Dust extraction (fig. C)**

- Insert the dustbag (9) into the dustbag connection (7).
- Turn the dustbag (9) clockwise until it locks into place.

**Hints for optimum use**

- Clamp the workpiece.
- Firmly hold the machine with both hands.
- Switch on the machine.
- Place the sanding pad with sanding paper on the workpiece.
- Slowly move the machine over the workpiece, firmly pressing the sanding pad against the workpiece.
- Do not apply too much pressure on the machine. Let the machine do the work.
- Switch off the machine and wait for the machine to come to a complete standstill before putting the machine down.

**CLEANING AND MAINTENANCE**

*Before cleaning and maintenance, always switch off the machine and remove the mains plug from the mains.*

- Regularly clean the housing with a soft cloth.
- Keep the ventilation slots free from dust and dirt. If necessary, use a soft, moist cloth to remove dust and dirt from the ventilation slots.
- Regularly clean the sanding pad to avoid inaccuracies during use.

**Replacing the sanding pad (fig. D)**

In case of wear, the sanding pad must be replaced.

- If necessary, remove the sanding paper.
- Loosen the screws (10) from the sanding pad (4).
- Remove the old sanding pad (4).
- Mount the new sanding pad (4).
- Tighten the screws (10) to the sanding pad (4).

**WARRANTY**

Consult the enclosed warranty terms.

**ENVIRONMENT****Disposal**

The product, the accessories, and the packaging must be sorted for environmentally friendly recycling.

**Only for EC countries**

Do not dispose of power tools into domestic waste. According to the European Guideline 2012/19/EU for Waste Electrical and Electronic Equipment and its implementation into national right, power tools that are no longer usable must be collected separately and disposed of in an environmentally friendly way.

The product and the user manual are subject to change. Specifications can be changed without further notice.

## TELLERSCHLEIFER 430W

Vielen Dank für den Kauf dieses Ferm Produkts. Hiermit haben Sie ein ausgezeichnetes Produkt erworben, dass von einem der führenden Lieferanten Europas geliefert wird. Alle von Ferm an Sie gelieferten Produkte sind nach den höchsten Standards von Leistung und Sicherheit gefertigt. Teil unserer Firmenphilosophie ist es auch, Ihnen einen ausgezeichneten Kundendienst anbieten zu können, der von unserer umfassenden Garantie unterstützt wird. Wir hoffen, dass Sie viele Jahre Freude an diesem Produkt haben.

### SICHERHEITSHINWEISE



#### ACHTUNG

**Lesen Sie die beiliegenden Sicherheitsanweisungen, die zusätzlichen Sicherheitsanweisungen sowie die Bedienungsanleitung.**

*Das Nichtbeachten der Sicherheitsanweisungen und der Bedienungsanleitung kann zu einem Stromschlag, Feuer und/oder schweren Verletzungen führen.*

**Bewahren Sie die Sicherheitsanweisungen und die Bedienungsanleitung zur künftigen Bezugnahme auf.**

Folgende Symbole werden im Benutzerhandbuch oder auf dem Produkt verwendet:



*Lesen Sie das Benutzerhandbuch.*



*Gefahr von Personenverletzungen.*



*Gefahr eines Stromschlags.*



*Ziehen Sie sofort den Netzstecker aus der Steckdose, falls das Netzkabel beschädigt wird sowie bei der Reinigung und Wartung.*



*Tragen Sie eine Schutzbrille.  
Tragen Sie einen Gehörschutz.*



*Tragen Sie eine Staubmaske.*



*Schutzisoliert.*



*Entsorgen Sie das Produkt nicht in hierfür nicht vorgesehenen Abfallbehältern.*



*Das Produkt entspricht den geltenden Sicherheitsnormen der europäischen Richtlinien.*

#### Zusätzliche Sicherheitshinweise für Exzenterschleifer



*Der Kontakt oder das Einatmen von Staub, der beim Gebrauch frei wird (z.B. mit bleihaltiger Farbe lackierte Oberflächen, Holz und Metall) kann Ihre eigene Gesundheit sowie die Gesundheit Anderer gefährden. Tragen Sie stets Schutzausrüstung, z.B. eine Staubmaske. Verwenden Sie beim Gebrauch stets eine entsprechende Staubabsaugung.*

- Bearbeiten Sie keine asbesthaltigen Materialien. Asbest wird als krebserregend eingestuft.
- Verwenden Sie die Maschine nicht zum Schleifen von Werkstücken aus Magnesium.
- Tragen Sie eine Schutzbrille. Tragen Sie einen Gehörschutz. Verwenden Sie ggf. weitere Schutzmittel wie beispielsweise Schutzhandschuhe, Sicherheitsschuhe, usw.
- Halten Sie die Maschine an den isolierten Griffflächen, falls die Gefahr besteht, dass das Zubehör versteckte Leitungen oder das Netzkabel berühren könnte. Falls das Zubehör einen spannungsführenden Draht berührt, können die freiliegenden Metallteile der Maschine ebenfalls spannungsführend werden. Gefahr eines Stromschlags.
- Gehen Sie beim Schleifen von lackierten Oberflächen äußerst vorsichtig vor.
- Entfernen Sie vor dem Gebrauch alle Nägel und sonstigen Metallgegenstände aus dem Werkstück.
- Vergewissern Sie sich, dass das Werkstück richtig gestützt bzw. fixiert ist.
- Verwenden Sie nur Schleifpapier, das für den Gebrauch mit der Maschine geeignet sind.
- Verwenden Sie nur Schleifpapier mit den richtigen Maßen. Vergewissern Sie sich, dass das Schleifpapier richtig angebracht ist.
- Überprüfen Sie das Schleifpapier vor jedem Gebrauch. Verwenden Sie kein verschlissenes Schleifpapier, um es dadurch länger verwenden zu können.
- Legen Sie die Maschine niemals auf einem Tisch oder einer Werkbank ab, bevor sie nicht



abgeschaltet wurde.

## Elektrische Sicherheit



*Achten Sie stets darauf, dass die Spannung der Stromversorgung mit der Spannung auf dem Typenschild übereinstimmt.*

- Verwenden Sie die Maschine nicht, wenn das Netzkabel oder der Netzstecker beschädigt ist.
- Verwenden Sie nur Verlängerungskabel, die für die Leistungsaufnahme der Maschine geeignet sind und eine Mindestaderstärke von 1,5 mm<sup>2</sup> haben. Falls Sie eine Kabeltrommel verwenden, rollen Sie das Kabel immer vollständig ab.

## TECHNISCHE DATEN

Netzspannung	V~	230
Netzfrequenz	Hz	50
Leistungsaufnahme	W	430
Leerlaufgeschwindigkeit	min <sup>-1</sup>	5.000 - 13.000
Schutzklasse	IP	20
Gewicht	kg	2,1

## LÄRM UND VIBRATIONEN

Schalldruck (L <sub>pa</sub> )	dB(A)	77
Schalleistung (L <sub>wa</sub> )	dB(A)	88
Unsicherheitsfaktor (K)	dB(A)	3
Vibration	m/s <sup>2</sup>	7,6
Unsicherheitsfaktor (K)	m/s <sup>2</sup>	1,5



*Tragen Sie einen Gehörschutz.*

## Vibrationsstufe

Die im dieser Bedienungsanleitung angegebene Vibrationsemissionsstufe wurde mit einem standardisierten Test gemäß EN 60745 gemessen; Sie kann verwendet werden, um ein Werkzeug mit einem anderen zu vergleichen und als vorläufige Beurteilung der Vibrationsexposition bei Verwendung des Werkzeugs für die angegebenen Anwendungszwecke

- die Verwendung des Werkzeugs für andere Anwendungen oder mit anderem oder schlecht gewartetem Zubehör kann die Expositionsstufe erheblich erhöhen
- Zeiten, zu denen das Werkzeug ausgeschaltet ist, oder wenn es läuft aber eigentlich nicht eingesetzt wird, können die Expositionsstufe

erheblich verringern

Schützen Sie sich vor den Auswirkungen der Vibration durch Wartung des Werkzeugs und des Zubehörs, halten Sie Ihre Hände warm und organisieren Sie Ihren Arbeitsablauf

## BESCHREIBUNG (ABB. A)

Ihr Exzenterschleifer wurde zum Schleifen von Holz, Metall, Kunststoff und lackierten Oberflächen konstruiert.

1. Ein-/Aus-Schalter
2. Staubsack
3. Geschwindigkeitseinstellrad
4. Schleifteller
5. Haupthandgriff
6. Feststelltaste
7. Staubsackanschluss

## MONTAGE



*Schalten Sie die Maschine vor der Montage aus und ziehen Sie den Netzstecker aus der Steckdose.*

## Anbringen und Entfernen des Schleifpapiers (Abb. B)

### Anbringen

- Bringen Sie das Schleifpapier (8) mit der erforderlichen Körnung auf dem Schleifteller (4) an. Vergewissern Sie sich, dass die Perforation im Schleifpapier (8) mit der Perforation auf dem Schleifteller (4) übereinstimmt.
  - Verwenden Sie grobes Schleifpapier (Körnung 50), um raue unebene Oberflächen zu schleifen.
  - Verwenden Sie mittleres Schleifpapier (Körnung 80), um die verbliebenen Kratzer vom groben Schleifpapier zu beseitigen.
  - Verwenden Sie feines Schleifpapier (Körnung 120), um die Oberflächenbearbeitung abzuschließen.

### Entfernen

- Entfernen Sie das Schleifpapier (8) vom Schleifteller (4).

## GEBRAUCH

### Ein-/Ausschalter Abb. A

- Schalten Sie die Maschine durch Drücken des Ein-/Ausschalters (1) ein. Wenn Sie den Ein-/

Ausschalter (1) loslassen, schaltet sich das Gerät aus.

### Feststelltaste Abb. A

- Sie können den Ein-/Ausschalter (1) durch Drücken des Ein-/Ausschalters (1) und anschließend der Feststelltaste (6) sperren

### Einstellung der Geschwindigkeit (Abb. A)

Das Geschwindigkeitseinstellrad wird zur Einstellung der Geschwindigkeit verwendet. Das Geschwindigkeitseinstellrad kann auf 6 Positionen eingestellt werden. Die ideale Geschwindigkeit hängt von der erforderlichen Körnung sowie von dem zu bearbeitenden Material ab.



*Stellen Sie die Geschwindigkeit nicht während des Gebrauchs ein.*

### Staubabsaugung (Abb. C)

- Setzen Sie den Staubsack (9) in den Staubsackanschluss (7) ein.
- Drehen Sie den Staubsack (9) im Uhrzeigersinn, bis er in seiner Lage gesichert ist.

### Ratschläge für optimale Arbeitsergebnisse

- Spannen Sie das Werkstück ein.
- Halten Sie die Maschine mit beiden Händen fest.
- Schalten Sie die Maschine ein.
- Legen Sie den Schleifteller mit dem Schleifpapier auf das Werkstück.
- Bewegen Sie die Maschine langsam über das Werkstück, wobei Sie den Schleifteller fest gegen das Werkstück drücken.
- Üben Sie nicht zu viel Druck auf die Maschine aus. Lassen Sie die Maschine die Arbeit verrichten.
- Schalten Sie die Maschine aus und warten Sie, bis sie vollkommen zum Stillstand gekommen ist, bevor Sie sie ablegen.

## REINIGUNG UND WARTUNG



*Schalten Sie die Maschine vor der Reinigung und Wartung immer aus und ziehen Sie den Netzstecker aus der Steckdose.*

- Reinigen Sie das Gehäuse regelmäßig mit einem weichen Lappen.
- Halten Sie die Belüftungsschlitze staub- und schmutzfrei. Verwenden Sie gegebenenfalls einen weichen feuchten Lappen, um den Staub und Schmutz aus den

Belüftungsschlitzen zu entfernen.

- Reinigen Sie regelmäßig den Schleifteller, um Ungenauigkeiten beim Gebrauch zu vermeiden.

### Erneuerung des Schleiftellers (Abb. D)

Im Falle von Verschleiß muss der Schleifteller erneuert werden.

- Entfernen Sie ggf. das Schleifpapier.
- Lösen Sie die Schrauben (10) vom Schleifteller (4).
- Entfernen Sie den alten Schleifteller (4).
- Bringen Sie den neuen Schleifteller (4) an.
- Ziehen Sie die Schrauben (10) am Schleifteller (4) an.

## GARANTIE

Schlagen Sie in den beigefügten Garantiebedingungen nach.

## UMWELT

### Entsorgung



Das Produkt, sein Zubehör sowie die Verpackung müssen für ein umweltfreundliches Recycling getrennt entsorgt werden.

### Nur für EG-Länder

Entsorgen Sie Elektrowerkzeuge nicht über den Hausmüll. Entsprechend der Europäischen Richtlinie 2012/19/EU für Elektro- und Elektronikschrott sowie der Einführung in das nationale Recht müssen Elektrowerkzeuge, die nicht mehr im Gebrauch sind, getrennt gesammelt und umweltfreundlich entsorgt werden.

Das Produkt und das Benutzerhandbuch können geändert werden. Die technischen Daten können ohne Vorankündigung geändert werden.

## EXCENTRISCHE SCHUURMACHINE 430W

Hartelijk dank voor de aanschaf van dit Ferm product.

Hiermee heeft u een uitstekend product aangeschaft van één van de toonaangevende Europese distributeurs.

Alle Ferm producten worden gefabriceerd volgens de hoogste prestatie- en veiligheidsnormen. Deel van onze filosofie is de uitstekende klantenservice die wordt ondersteund door onze uitgebreide garantie.

Wij hopen dat u vele jaren naar tevredenheid gebruik zult maken van dit product.



*Werp het product niet weg in ongeschikte containers.*



*Het product is in overeenstemming met de van toepassing zijnde veiligheidsnormen in de Europese richtlijnen.*

### Aanvullende veiligheidsvoorschriften voor excentrische schuurmachines



*Het aanraken of inademen van tijdens gebruik vrijkomende stof (bijv. met loodhoudende verf bewerkte oppervlakken, hout en metaal) kan schade toebrengen aan uw gezondheid en de gezondheid van omstanders. Draag altijd geschikte beschermende uitrusting, zoals een stofmasker. Zorg tijdens gebruik altijd voor een goede stofafzuiging.*

## VEILIGHEIDSVOORSCHRIFTEN



### WAARSCHUWING

**Lees de bijgesloten veiligheidsvoorschriften, de aanvullende veiligheidsvoorschriften en de instructies.**

*Het niet in acht nemen van de veiligheidsvoorschriften en de instructies kan leiden tot elektrische schok, brand en/of ernstig letsel.*

**Bewaar de veiligheidsvoorschriften en de instructies voor toekomstig gebruik.**

De volgende symbolen worden gebruikt in de gebruikershandleiding of op het product:



*Lees de gebruikershandleiding.*



*Gevaar voor persoonlijk letsel.*



*Gevaar voor elektrische schok.*



*Verwijder onmiddellijk de netstekker uit het stopcontact indien de netkabel beschadigd raakt tijdens reiniging en onderhoud.*



*Draag een veiligheidsbril.  
Draag gehoorbescherming.*



*Draag een stofmasker.*



*Dubbel geïsoleerd.*

- Bewerk geen materialen die asbest bevatten. Asbest wordt als kankerverwekkend beschouwd.
- Gebruik de machine niet voor het schuren van magnesium werkstukken.
- Draag een veiligheidsbril. Draag gehoorbescherming. Gebruik indien nodig andere beschermingsmiddelen, zoals veiligheidschoenen, veiligheidsschoenen, etc.
- Houd de machine vast bij de geïsoleerde oppervlakken op plekken waar het accessoire in contact kan komen met verborgen bedrading of het netsnoer. Indien het accessoire in contact komt met een onder spanning staande draad, kunnen de blootgestelde metalen delen van de machine ook onder spanning komen. Gevaar voor elektrische schok.
- Wees uiterst voorzichtig bij het schuren van geverfde oppervlakken.
- Verwijder voor gebruik alle spijkers en andere metalen voorwerpen uit het werkstuk.
- Zorg ervoor dat het werkstuk correct wordt ondersteund of vastgezet.
- Gebruik uitsluitend schuurpapier dat geschikt is voor gebruik met de machine.
- Gebruik uitsluitend schuurpapier met de juiste afmetingen. Zorg ervoor dat het schuurpapier correct is gemonteerd.
- Controleer het schuurpapier voor ieder gebruik. Gebruik geen schuurpapier dat door langdurig gebruik is versleten.
- Plaats de machine nooit op een tafel of een werkbank voordat deze uitgeschakeld is.

## Elektrische veiligheid



*Controleer altijd of de spanning van de stroomtoevoer overeenkomt met de spanning op het typeplaatje.*

- Gebruik de machine niet indien het netsnoer of de netstekker zijn beschadigd.
- Gebruik uitsluitend verlengkabels die geschikt zijn voor het vermogen van de machine met een minimale dikte van 1,5 mm<sup>2</sup>. Indien u een verlengkabelhaspel gebruikt, rol dan altijd de kabel volledig uit.

### TECHNISCHE GEGEVENS

Netspanning	V~	230
Netfrequentie	Hz	50
Ingangsspanning	W	430
Toerental onbelast	min <sup>-1</sup>	5.000 - 13.000
Beschermingsklasse		IP 20
Gewicht	kg	2,1

### GELUID EN VIBRATIE

Geluidsdruk (L <sub>pa</sub> )	dB(A)	77
Geluidsvermogen (L <sub>wa</sub> )	dB(A)	88
Onzekerheid (K)	dB(A)	3
Vibratie	m/s <sup>2</sup>	7,6
Onzekerheid (K)	m/s <sup>2</sup>	1,5



*Draag gehoorbescherming.*

### Trillingsniveau

Het trillingsemissieniveau, dat in deze gebruiksaanwijzing wordt vermeld, is gemeten in overeenstemming met een gestandaardiseerde test volgens EN 60745; deze mag worden gebruikt om twee machines met elkaar te vergelijken en als voorlopige beoordeling van de blootstelling aan trilling bij gebruik van de machine voor de vermelde toepassingen

- gebruik van de machine voor andere toepassingen, of met andere of slecht onderhouden accessoires, kan het blootstellingsniveau aanzienlijk verhogen
- wanneer de machine is uitgeschakeld of wanneer deze loopt maar geen werk verricht, kan dit het blootstellingsniveau aanzienlijk reduceren

Bescherm uzelf tegen de gevolgen van trilling door de machine en de accessoires te onderhouden, uw handen warm te houden en uw werkwijze te organiseren

## BESCHRIJVING (FIG. A)

Uw excentrische schuurmachine is ontworpen voor het schuren van hout, metaal, kunststof en geverfde oppervlakken.

1. Aan/uit-schakelaar
2. Stofzak
3. Instelwiel toerental
4. Schuurzool
5. Hoofdhandgreep
6. Vergrendelingsknop
7. Stofzakaansluiting

## ASSEMBLAGE



*Schakel voor assemblage altijd de machine uit en verwijder de netstekker uit het stopcontact.*

### Monteren en verwijderen van het schuurpapier (fig. B)

#### Monteren

- Monteer schuurpapier (8) met de gewenste korrelgrootte op de schuurzool (4). Zorg ervoor dat de perforatie in het schuurpapier (8) overeenkomt met de perforatie op de schuurzool (4).
  - Gebruik grof schuurpapier (korrel 50) voor het schuren van ruwe, ongelijkmatige oppervlakken.
  - Gebruik medium schuurpapier (korrel 80) voor het verwijderen van de krassen die zijn overgebleven van het grove schuurpapier.
  - Gebruik fijn schuurpapier (korrel 120) voor het afwerken van oppervlakken.

#### Verwijderen

- Verwijder het schuurpapier (8) van de schuurzool (4).

## GEBRUIK

### De aan/uit-schakelaar Afb. A

- Schakel de machine in door op de aan/uitschakelaar (1) te drukken. Wanneer u de aan/uit-schakelaar (1) loslaat, wordt de machine uitgeschakeld.

### Vergrendelingsknop Afb. A

- U kunt de aan/uit-schakelaar (1) vergrendelen door de aan/uit-schakelaar (1) en vervolgens de vergrendelingsknop (6) in te drukken.
- Druk opnieuw op de aan/uit-schakelaar (1) om de schakelaar te ontgrendelen.

### Instellen van de snelheid (fig. A)

Het instelwiel voor het toerental wordt gebruikt voor het instellen van de snelheid. Het instelwiel voor het toerental kan in 6 posities worden ingesteld. De ideale snelheid is afhankelijk van de gewenste korrelgrootte en van het te bewerken materiaal.



*Stel de snelheid niet in tijdens gebruik.*

### Stofafzuiging (fig. C)

- Plaats de stofzak (9) in de stofzakaansluiting (7).
- Draai de stofzak (9) rechtsom totdat hij op zijn plaats klikt.

### Aanwijzingen voor optimaal gebruik

- Klem het werkstuk vast.
- Houd de machine stevig met beide handen vast.
- Schakel de machine in.
- Plaats de schuurzool met schuurpapier op het werkstuk.
- Beweeg de machine langzaam over het werkstuk, waarbij de schuurzool stevig tegen het werkstuk wordt gedrukt.
- Oefen niet te veel druk uit op de machine. Laat de machine het werk doen.
- Schakel de machine uit en wacht totdat de machine volledig tot stilstand is gekomen voordat u de machine wegzet.

## REINIGING EN ONDERHOUD



*Schakel voor reiniging en onderhoud altijd de machine uit en verwijder de netstekker uit het stopcontact.*

- Reinig regelmatig de behuizing met een zachte doek.
- Houd de ventilatieopeningen vrij van stof en vuil. Gebruik indien nodig een zachte, vochtige doek om stof en vuil uit de ventilatieopeningen te verwijderen.
- Reinig regelmatig de schuurzool om onnauwkeurigheden tijdens gebruik te vermijden.

### Vervangen van de schuurzool (fig. D)

In geval van slijtage moet de schuurzool worden vervangen.

- Verwijder indien nodig het schuurpapier.
- Draai de schroeven (10) los van de schuurzool (4).
- Verwijder de oude schuurzool (4).
- Monteer de nieuwe schuurzool (4).
- Draai de schroeven (10) vast aan de schuurzool (4).

## GARANTIE

Raadpleeg de bijgesloten garantiebepalingen.

## MILIEU

### Afdanking



Het product, de accessoires en de verpakking moeten worden gesorteerd voor milieuvriendelijke recycling.

### Uitsluitend voor EG-landen

Werp elektrisch gereedschap niet weg bij het huisvuil. Volgens de Europese Richtlijn 2012/19/EU voor Afdankte Elektrische en Elektronische Apparatuur en de implementatie ervan in nationaal recht moet niet langer te gebruiken elektrisch gereedschap gescheiden worden verzameld en op een milieuvriendelijke wijze worden verwerkt.

Het product en de gebruikershandleiding zijn onderhevig aan wijzigingen. Specificaties kunnen zonder opgaaf van redenen worden gewijzigd.

## PONCEUSE EXCENTRIQUE ALÉATOIRE 430W

Merci pour votre achat de ce produit Ferm. Vous disposez maintenant d'un excellent produit, proposé par l'un des principaux fabricants européens.

Tous les produits que vous fournit Ferm sont fabriqués selon les normes les plus exigeantes en matière de performances et de sécurité. Complété par notre garantie très complète, l'excellence de notre service clientèle forme également partie intégrante de notre philosophie. Nous espérons que vous profiterez longtemps de ce produit.

### AVERTISSEMENTS DE SÉCURITÉ



#### AVERTISSEMENT

**Consultez les avertissements de sécurité, les avertissements de sécurité additionnels ainsi que les instructions fournis ici.**

*Le non respect des avertissements de sécurité et des instructions peut occasionner une électrocution, un incendie ou des blessures graves.*

**Conservez les avertissements de sécurité et les instructions pour référence future.**

Les symboles suivants sont utilisés dans le manuel d'utilisation ou apposés sur le produit :



*Lisez le manuel d'utilisation.*



*Risque de blessures.*



*Risque d'électrocution.*



*Débranchez immédiatement la fiche de la prise secteur si le câble secteur est endommagé ainsi que durant le nettoyage et la maintenance.*



*Portez des lunettes de protection. Portez une protection auditive.*



*Portez un masque anti-poussière.*



*Double isolation.*



*Ne jetez pas le produit dans des conteneurs qui ne sont pas prévus à cet effet.*



*Le produit est conforme aux normes de sécurité applicables des directives européennes.*

#### Avertissements de sécurité additionnels pour ponceuses excentriques



*Le contact ou l'inhalation de poussière libérée pendant l'utilisation (par ex. surfaces peintes, bois ou métal) peut constituer un danger pour votre santé et celle des personnes à proximité. Portez toujours l'équipement de protection approprié, ainsi un masque anti-poussière. Employez toujours les dispositifs d'aspiration de poussière adaptés pendant l'utilisation.*

- Ne travaillez pas sur des matériaux contenant de l'amiante. L'amiante est considéré comme carcinogène.
- N'utilisez pas la machine pour poncer des pièces à ouvrir contenant du magnésium.
- Portez des lunettes de protection. Portez une protection auditive. Si nécessaire, utilisez d'autres équipements de protection : gants de sécurité, chaussures de sécurité, etc.
- Tenez la machine par les surfaces de poignée isolées lorsque l'accessoire peut toucher des câblages cachés ou le cordon secteur. Si l'accessoire touche un fil sous tension, les pièces métalliques exposées de la machine peuvent également être sous tension. Risque d'électrocution.
- Faites très attention en ponçant des surfaces peintes.
- Avant l'usage, retirez tous les clous et autres objets métalliques de la pièce à ouvrir.
- Assurez-vous que la pièce à ouvrir est correctement soutenue ou fixée.
- Utilisez uniquement du papier de ponçage adapté à cette machine.
- Utilisez uniquement du papier de ponçage aux dimensions correctes. Veillez à ce que le papier de ponçage soit correctement monté.
- Vérifiez le papier de ponçage avant chaque utilisation. N'utilisez pas un papier de ponçage usé par un usage prolongé.
- Ne posez jamais la machine sur une table ou un établi sans l'avoir mise hors tension.

## Sécurité électrique



Vérifiez si la tension d'alimentation électrique correspond bien à celle de la plaque signalétique.

- N'utilisez pas la machine si le câble secteur ou la fiche secteur est endommagé.
- Utilisez uniquement des rallonges adaptées à la puissance nominale de la machine et d'une section minimum de 1,5 mm<sup>2</sup>. Si vous utilisez une bobine de rallonge, déroulez toujours complètement le câble.

## DONNÉES TECHNIQUES

Tension secteur	V~	230
Fréquence secteur	Hz	50
Puissance	W	430
Vitesse à vide	min <sup>-1</sup>	5.000 - 13.000
Classe de protection		IP 20
Poids	kg	2,1

## BRUIT ET VIBRATION

Pression acoustique (L <sub>pa</sub> )	dB(A)	77
Puissance acoustique (L <sub>wa</sub> )	dB(A)	88
Incertitude (K)	dB(A)	3
Vibration	m/s <sup>2</sup>	7,6
Incertitude (K)	m/s <sup>2</sup>	1,5



Portez une protection auditive.

## Niveau de vibrations

Le niveau de vibrations émises indiqué en ce manuel d'instruction a été mesuré conformément à l'essai normalisé de la norme EN 60745; il peut être utilisé pour comparer plusieurs outils et pour réaliser une évaluation préliminaire de l'exposition aux vibrations lors de l'utilisation de l'outil pour les applications mentionnées

- l'utilisation de l'outil dans d'autres applications, ou avec des accessoires différents ou mal entretenus, peut considérablement augmenter le niveau d'exposition
- la mise hors tension de l'outil et sa non-utilisation pendant qu'il est allumé peuvent considérablement réduire le niveau d'exposition

Protégez-vous contre les effets des vibrations par un entretien correct de l'outil et de ses accessoires, en gardant vos mains chaudes et en structurant vos schémas de travail

## DESCRIPTION (FIG. A)

Votre ponceuse excentrique a été spécialement conçue pour poncer le bois, le métal, le plastique et les surfaces peintes.

1. Interrupteur de marche/arrêt
2. Sac à poussières
3. Molette de réglage de vitesse
4. Patin de ponçage
5. Poignée principale
6. Bouton de verrouillage
7. Raccord de sac à poussières

## MONTAGE



Avant le montage, mettez toujours la machine hors tension et débranchez la fiche de la prise secteur.

### Montage et retrait du papier de ponçage (fig. B)

#### Montage

- Placez le papier de ponçage (8) présentant le grain adapté sur le patin de ponçage (4). Assurez-vous que les perforations du papier de ponçage (8) correspondent à celles du patin de ponçage (4).
  - Utilisez un papier de ponçage grossier (grain 50) pour poncer les surfaces inégales et irrégulières.
  - Utilisez un papier de ponçage moyen (grain 80) pour retirer les éraflures laissées par le papier de ponçage grossier.
  - Utilisez un papier de ponçage fin (grain 120) pour la finition des surfaces.

#### Retrait

- Retirez le papier de ponçage (8) du patin de ponçage (4).

## UTILISATION

### Interrupteur marche/arrêt Fig. A

- Mettez la machine sous tension en appuyant sur l'interrupteur marche/arrêt (1). Lorsque vous relâchez l'interrupteur marche/arrêt (1), la machine s'éteint.

### Bouton de verrouillage Fig. A

- Vous pouvez verrouiller l'interrupteur marche/arrêt (1) en appuyant sur l'interrupteur marche/arrêt (1), puis en appuyant sur le bouton de verrouillage (6).
- Pour déverrouiller le bouton, appuyez de nouveau brièvement sur l'interrupteur marche/

arrêt (1).

### Réglage de la vitesse (fig. A)

La molette de réglage de vitesse sert à ajuster la vitesse. La molette de réglage de vitesse peut adopter 6 positions. La vitesse idéale dépend du grain nécessaire et du matériau ouvré.



*Ne réglez pas la vitesse pendant l'utilisation.*

### Aspiration de la poussière (fig. C)

- Insérez le sac à poussières (9) dans le raccord de sac à poussières (7).
- Tournez le sac à poussières (9) dans le sens horaire jusqu'à ce qu'il s'enclenche.

### Conseils pour une utilisation optimale

- Serrez la pièce à ouvrir.
- Maintenez fermement la machine à deux mains.
- Mettez la machine en marche.
- Placez le patin de ponçage avec le papier de ponçage sur la pièce à ouvrir.
- Déplacez lentement la machine sur la pièce à ouvrir en appuyant fermement le patin de ponçage dessus.
- N'exercez pas de pression excessive sur la machine. Laissez la machine faire le travail.
- Éteignez la machine et attendez son immobilisation totale avant de la reposer.

## NETTOYAGE ET MAINTENANCE



*Avant le nettoyage et la maintenance, mettez toujours la machine hors tension et débranchez la fiche de la prise secteur.*

- Nettoyez régulièrement le boîtier à l'aide d'un chiffon doux.
- Débarrassez les fentes de ventilation de toute salissure et poussière. Si nécessaire, utilisez un chiffon doux et humide pour retirer la salissure et la poussière des fentes de ventilation.
- Nettoyez régulièrement le patin de ponçage pour éviter un usage imprécis.

### Remplacement du patin de ponçage (fig. D)

En cas d'usure, le patin de ponçage doit être remplacé.

- Si nécessaire, retirez le papier de ponçage.
- Desserrez les vis (10) du patin de ponçage (4).
- Retirez le patin de ponçage (4) usé.

- Montez le patin de ponçage (4) neuf.
- Serrez les vis (10) du patin de ponçage (4).

## GARANTIE

Consultez les termes de la garantie fournis.

## ENVIRONNEMENT

### Mise au rebut



Le produit, les accessoires et l'emballage doivent être triés pour assurer un recyclage écologique.

### Uniquement pour les pays CE

Ne jetez pas les outils électriques avec les déchets domestiques. Selon la directive européenne 2012/19/EU « Déchets d'équipements électriques et électroniques » et sa mise en œuvre dans le droit national, les outils électriques hors d'usage doivent être collectés séparément et mis au rebut de manière écologique.

Le produit et le manuel d'utilisation sont sujets à modifications. Les spécifications peuvent changer sans autre préavis.



## LIJADORA ORBITAL ALEATORIA 430W

Gracias por comprar este producto Ferm. Al hacerlo ha adquirido un excelente producto, suministrado por uno de los proveedores líderes en Europa.

Todos los productos suministrados por Ferm se fabrican de conformidad con las normas más elevadas de rendimiento y seguridad. Como parte de nuestra filosofía también proporcionamos un excelente servicio de atención al cliente, respaldado por nuestra completa garantía. Esperamos que disfrute utilizando este producto durante muchos años.

### ADVERTENCIAS DE SEGURIDAD



#### ADVERTENCIA

**Lea las advertencias de seguridad, las advertencias de seguridad adicionales y las instrucciones adjuntas.**

*De no respetarse las advertencias de seguridad y las instrucciones, podrían producirse descargas eléctricas, incendios y/o lesiones graves.*

**Conserve las advertencias de seguridad y las instrucciones para su posterior consulta.**

Los siguientes símbolos se utilizan en el manual de usuario o en el producto:



*Lea el manual de usuario.*



*Riesgo de lesiones personales.*



*Riesgo de descarga eléctrica.*



*Saque inmediatamente el enchufe de la toma si el cable eléctrico resulta dañado y durante la limpieza y el mantenimiento.*



*Lleve gafas de seguridad.  
Lleve protección auditiva.*



*Lleve una máscara antipolvo.*



*Doble aislamiento.*



*No deseche el producto en contenedores no adecuados.*



*El producto es conforme con las normas de seguridad vigentes en las Directivas Europeas.*

#### Advertencias de seguridad adicionales para lijadoras orbitales



*El contacto o la inhalación del polvo liberado durante el uso (p. ej. superficies con pintura con plomo, madera y metal) puede poner en peligro su salud y la de las personas a su alrededor.*

*Lleve siempre los equipos de protección adecuados, como una máscara antipolvo. Utilice siempre una extracción de polvo adecuada durante el uso.*

- No trabaje con materiales que contengan amianto. El amianto se considera cancerígeno.
- No utilice la máquina para lijar piezas de trabajo de magnesio.
- Lleve gafas de seguridad. Lleve protección auditiva. En caso necesario, utilice otros medios de protección, como guantes de seguridad, calzado de seguridad, etc.
- Sujete la máquina por las superficies de agarre aisladas cuando el accesorio pueda entrar en contacto con cables ocultos o el cable eléctrico. Si el accesorio entra en contacto con un cable con corriente, las partes metálicas expuestas de la máquina también pueden tener corriente. Riesgo de descarga eléctrica.
- Tenga mucho cuidado al lijar superficies pintadas.
- Antes del uso, quite todos los clavos y otros objetos metálicos de la pieza de trabajo.
- Asegúrese de que la pieza de trabajo esté debidamente apoyada o fijada.
- Utilice únicamente papel de lija que sea adecuado para su uso con la máquina.
- Utilice únicamente papel de lija con las dimensiones correctas. Asegúrese de que el papel de lija esté debidamente montado.
- Inspeccione el papel de lija antes de cada uso. No utilice papel de lija que esté desgastado debido a un uso prolongado.
- Nunca ponga la máquina sobre una mesa o un banco de trabajo sin haberla desconectado previamente.

## Seguridad eléctrica



*Compruebe siempre que la tensión del suministro eléctrico corresponda con la tensión de la placa de características.*

- No utilice la máquina si el cable o el enchufe eléctrico han sufrido daños.
- Utilice únicamente cables alargadores que sean adecuados para la potencia nominal de la máquina con un grosor mínimo de 1,5 mm<sup>2</sup>. Si utiliza un cable alargador en rollo, desenrolle totalmente el cable.

## DATOS TÉCNICOS

Tensión de red	V~ 230
Frecuencia de red	Hz 50
Entrada de alimentación	W 430
Velocidad sin carga	min <sup>-1</sup> 5.000 - 13.000
Clase de protección	IP 20
Peso	kg 2,1

## RUIDO Y VIBRACIÓN

Presión acústica (L <sub>pa</sub> )	dB(A) 77
Potencia acústica (L <sub>wa</sub> )	dB(A) 88
Incertidumbre (K)	dB(A) 3
Vibración	m/s <sup>2</sup> 7,6
Incertidumbre (K)	m/s <sup>2</sup> 1,5



*Lleve protección auditiva.*

## Nivel de vibración

El nivel de emisión de vibraciones indicado en este manual de instrucciones ha sido medido según una prueba estándar proporcionada en EN 60745; puede utilizarse para comparar una herramienta con otra y como valoración preliminar de la exposición a las vibraciones al utilizar la herramienta con las aplicaciones mencionadas

- al utilizarla para distintas aplicaciones o con accesorios diferentes o con un mantenimiento deficiente, podría aumentar de forma notable el nivel de exposición
  - en las ocasiones en que se apaga la herramienta o cuando está funcionando pero no está realizando ningún trabajo, se podría reducir el nivel de exposición de forma importante
- Protéjase contra los efectos de la vibración

realizando el mantenimiento de la herramienta y sus accesorios, manteniendo sus manos calientes y organizando sus patrones de trabajo

## DESCRIPCIÓN (FIG. A)

La lijadora orbital se ha diseñado para lijado madera, metal, plástico y superficies pintadas.

1. Interruptor de encendido/apagado
2. Bolsa para el polvo
3. Rueda de ajuste de velocidad
4. Almohadilla de lijado
5. Empuñadura principal
6. Botón de bloqueo
7. Conexión de bolsa para el polvo

## MONTAJE



*Antes del montaje, apague siempre la máquina y saque el enchufe de la toma.*

### Montaje y retirada del papel de lija (fig. B)

#### Montaje

- Monte el papel de lija (8) del tamaño de grano deseado en el almohadilla de lijado (4). Asegúrese de que la perforación en el papel de lija (8) corresponda con la perforación en la almohadilla de lijado (4).
  - Utilice papel de lija grueso (grano 50) para lijar superficies rugosas e irregulares.
  - Utilice papel de lija medio (grano 80) para quitar los arañazos que deja el papel de lija grueso.
  - Utilice papel de lija fino (grano 120) para acabar las superficies.

#### Retirada

- Retire el papel de lija (8) de la almohadilla de lijado (4).

## USO

### Interruptor de Encendido/Apagado Fig. A

- Encienda la máquina pulsando el interruptor de Encendido/Apagado (1). Cuando suelte el interruptor de Encendido/Apagado (1) la máquina se apagará

### Botón de bloqueo Fig. A

- Bloquee el interruptor de Encendido/Apagado (1) pulsando dicho interruptor y pulsando después el botón de bloqueo (6).
- Para liberar el bloqueo del interruptor, vuelva a presionar levemente el interruptor de

Encendido/Apagado (1).

### Ajuste de la velocidad (fig. A)

La rueda de ajuste de velocidad se utiliza para ajustar la velocidad. La rueda de ajuste de velocidad puede situarse en 6 posiciones. La velocidad ideal depende del tamaño de grano deseado y del material que va a trabajarse.



*No ajuste la velocidad durante el uso.*

### Extracción de polvo (fig. C)

- Introduzca la bolsa para el polvo (9) en la conexión de bolsa para el polvo (7).
- Gire la bolsa para el polvo (9) en sentido horario hasta que encaje en su posición.

### Consejos para un uso óptimo

- Fije la pieza de trabajo.
- Sujete la máquina firmemente con ambas manos.
- Encienda la máquina.
- Coloque la almohadilla de lijado con el papel de lija sobre la pieza de trabajo.
- Mueva lentamente la máquina sobre la pieza de trabajo, presionando firmemente la almohadilla de lijado contra la pieza de trabajo.
- No aplique demasiada presión sobre la máquina. Deje que la máquina haga el trabajo.
- Apague la máquina y espere que ésta se detenga completamente antes de dejarla.

- Apriete los tornillos (10) a la almohadilla de lijado (4).

## GARANTÍA

Consulte las condiciones de la garantía adjunta.

## MEDIO AMBIENTE

### Desechado



El producto, los accesorios y el embalaje deben clasificarse para un reciclaje respetuoso con el medio ambiente.

### Sólo para países CE

No deseche las herramientas eléctricas con los residuos domésticos. De conformidad con la Directiva Europea 2012/19/EU sobre residuos de aparatos eléctricos y electrónicos y su implementación en el derecho nacional, las herramientas eléctricas que dejen de funcionar deben recogerse por separado y desecharse de forma respetuosa con el medio ambiente.

El producto y el manual de usuario están sujetos a cambios. Las especificaciones pueden modificarse sin previo aviso.

## LIMPIEZA Y MANTENIMIENTO



*Antes de la limpieza y el mantenimiento, apague siempre la máquina y saque el enchufe de la toma.*

- Limpie la carcasa periódicamente con un paño suave.
- Mantenga las ranuras de ventilación libres de polvo y suciedad. En caso necesario, utilice un paño suave humedecido para eliminar el polvo y la suciedad de las ranuras de ventilación.
- Limpie regularmente la almohadilla de lijado para evitar imprecisiones durante el uso.

### Sustitución de la almohadilla de lijado (fig. D)

En caso de desgaste, debe sustituirse la almohadilla de lijado.

- En caso necesario, retire el papel de lija.
- Afloje los tornillos (10) de la almohadilla de lijado (4).
- Retire la almohadilla de lijado (4) usada.
- Monte la almohadilla de lijado (4) nueva.

## LIXADORA ORBITAL ALEATÓRIA 430W

Obrigado por adquirir este produto Ferm. Trata-se de um produto excelente, fabricado por um dos fornecedores líderes na Europa. Todos os produtos fornecidos pela Ferm são fabricados em conformidade com os mais elevados requisitos de desempenho e segurança. Como parte da nossa filosofia, oferecemos uma excelente assistência ao cliente, apoiada pela nossa garantia abrangente. Esperamos que desfrute deste produto por muitos anos.

### AVISOS DE SEGURANÇA



#### AVISO

**Leia os avisos de segurança inclusos, os avisos de segurança adicionais e as instruções.**

*O não cumprimento dos avisos de segurança e das instruções pode resultar em choque eléctrico, incêndio e/ou graves lesões.*

**Guarde todos os avisos de segurança e as instruções para futura referência.**

Neste manual do utilizador ou no produto utilizam-se os seguintes símbolos:



*Leia o manual do utilizador.*



*Risco de lesões pessoais.*



*Risco de choque eléctrico.*



*Desligue imediatamente a ficha de alimentação da tomada, caso o cabo de alimentação fique danificado, assim como antes de proceder a trabalhos de limpeza e de manutenção.*



*Utilize óculos de protecção. Utilize protecções auriculares.*



*Utilize uma máscara de protecção anti-poeira.*



*Isolamento duplo.*



*Não descarte o produto em recipientes inadequados.*



*O produto está em conformidade com as normas de segurança aplicáveis nas directivas europeias.*

#### Avisos adicionais de segurança para lixadoras orbitais



*O contacto com ou a inalação de poeiras que sejam libertadas durante a utilização (por exemplo, de superfícies pintadas com tinta à base de chumbo, madeira e metal) poderão ser nocivos para a sua saúde ou a de transeuntes. Utilize sempre equipamento de protecção adequado, tal como uma máscara de protecção anti-poeiras. Utilize sempre um sistema de extracção de poeiras adequado durante a utilização.*

- Não trabalhe materiais que contenham amianto. O amianto é considerado carcinogénico.
- Nunca utilize a máquina para lixar peças de trabalho de magnésio.
- Utilize óculos de protecção. Utilize protecções auriculares. Se necessário, utilize outros meios de protecção, tais como luvas de segurança, calçado de segurança, etc.
- Segure a máquina pelas superfícies de pega isoladas nos casos em que o acessório possa entrar em contacto com cablagem oculta ou o cabo de alimentação. Se o acessório entrar em contacto com um cabo com tensão, as peças metálicas expostas também ficam com tensão. Risco de choque eléctrico.
- Seja extremamente cuidadoso sempre que lixar superfícies pintadas.
- Antes de utilizar, retire todos os pregos e outros objectos de metal da peça de trabalho.
- Certifique-se de que a peça de trabalho está devidamente apoiada ou fixa.
- Utilize apenas papel de lixa adequado para utilização com a máquina.
- Utilize apenas papel de lixa com as dimensões correctas. Assegure-se de que o papel de lixa está devidamente colocado.
- Inspeccione o papel de lixa antes de cada utilização. Não utilize papel de lixa gasto em consequência de uma utilização prolongada.
- Nunca coloque a máquina para baixo sobre uma mesa ou bancada antes de desligá-la.

## Segurança eléctrica



*Certifique-se sempre de que a tensão de alimentação corresponde à tensão indicada na placa de especificações.*

- Não utilize a máquina se o cabo ou ficha de alimentação estiverem danificados.
- Utilize apenas cabos de extensão adequados à classificação nominal da máquina com uma espessura mínima de 1,5 mm<sup>2</sup>. No caso de usar uma bobina de cabo de extensão, desenrole o cabo todo.

## DADOS TÉCNICOS

Tensão	V~	230
Frequência da rede	Hz	50
Potência de entrada	W	430
Velocidade sem carga	mín <sup>-1</sup>	5.000 - 13.000
Classe de protecção		IP 20
Peso	kg	2,1

## RUÍDO E VIBRAÇÃO

Pressão acústica (L <sub>pa</sub> )	dB(A)	77
Potência acústica (L <sub>wa</sub> )	dB(A)	88
Imprecisão (K)	dB(A)	3
Vibração	m/s <sup>2</sup>	7,6
Imprecisão (K)	m/s <sup>2</sup>	1,5



*Utilize protecções auriculares.*

## Nível de vibração

O nível de emissão de vibrações indicado na parte posterior deste manual de instruções foi medido de acordo com um teste normalizado fornecido na EN 60745; pode ser utilizado para comparar uma ferramenta com outra e como uma avaliação preliminar de exposição à vibração quando utilizar a ferramenta para as aplicações mencionadas

- utilizar a ferramenta para diferentes aplicações ou com acessórios diferentes ou mantidos defeitivamente, pode aumentar significativamente o nível de exposição
- o número de vezes que a ferramenta é desligada ou quando estiver a trabalhar sem fazer nada, pode reduzir significativamente o nível de exposição

Proteja-se contra os efeitos da vibração, mantendo a ferramenta e os acessórios,

mantendo as mãos quentes e organizando os padrões de trabalho

## DESCRIÇÃO (FIG. A)

A sua lixadora orbital foi concebida para lixar madeira, metal, plástico e superfícies pintadas.

1. Interruptor de ligar/desligar
2. Saco para poeiras
3. Roda de ajuste da velocidade
4. Suporte de lixa
5. Punho principal
6. Botão de bloqueio
7. Ligação do saco para poeiras

## MONTAGEM



*Antes de montar, desligue sempre a máquina no interruptor e retire a ficha da tomada.*

## Montagem e remoção do papel de lixa (fig. B)

### Montagem

- Coloque papel de lixa (8) com a granulometria desejada no suporte de lixa (4). Certifique-se de que a perfuração no papel de lixa (8) corresponde à do suporte de lixa (4).
  - Utilize papel de lixa grosso (grão 50) para lixar superfícies ásperas e irregulares.
  - Utilize papel de lixa médio (grão 80) para retirar os riscos que ficam resultantes do papel de lixa grosso.
  - Utilize papel de lixa fino (grão 120) para realizar o acabamento das superfícies.

### Remoção

- Retire o papel de lixa (8) do suporte de lixa (4).

## UTILIZAÇÃO

### Interruptor para ligar/desligar Fig. A

- Prima o interruptor para ligar/desligar para ligar a máquina (1). Se libertar o interruptor para ligar/desligar (1), a máquina desliga-se.

### Botão de bloqueio Fig. A

- Pode bloquear o interruptor para ligar/desligar (1) premindo o interruptor para ligar/desligar (1) e, em seguida, premindo o botão de bloqueio (6).
- Para libertar a patilha de bloqueio do interruptor, prima ligeiramente o interruptor para ligar/desligar (1).

**Ajuste da velocidade (fig. A)**

A roda de ajuste da velocidade é utilizada para regular a velocidade. É possível regular a roda de ajuste da velocidade em 6 posições. A velocidade ideal depende da granulometria necessária e do material que pretende trabalhar.



*Não regule a velocidade durante a utilização.*

**Extracção de poeiras (fig. C)**

- Introduza o saco para poeiras (9) na ligação do saco para poeiras (7).
- Rode o saco para poeiras (9) para a direita até que bloqueie em posição.

**Sugestões para uma melhor utilização**

- Fixe a peça de trabalho.
- Segure sempre a máquina com as duas mãos.
- Ligue a máquina.
- Coloque o suporte de lixa com papel de lixa sobre a peça de trabalho.
- Desloque lentamente a máquina sobre a peça de trabalho, pressionando firmemente o suporte de lixa contra a peça de trabalho.
- Não aplique demasiada pressão sobre a máquina. Permita que a máquina execute o trabalho.
- Desligue a máquina e espere que pare completamente antes de a pousar.

**LIMPEZA E MANUTENÇÃO**

*Antes de proceder a trabalhos de limpeza e manutenção, desligue sempre a máquina no interruptor e retire a ficha da tomada.*

- Limpe regularmente a estrutura utilizando um pano macio.
- Mantenha as ranhuras de ventilação isentas de poeiras e sujidade. Se necessário, utilize um pano suave e húmido para remover poeiras e sujidade das ranhuras de ventilação.
- Limpe regularmente o suporte de lixa para evitar imprecisões durante a utilização.

**Substituição do suporte de lixa (fig. D)**

Em caso de desgaste, substitua o suporte de lixa.

- Se necessário, retire o papel de lixa.
- Desaperte os parafusos (10) do suporte de lixa (4).
- Retire o suporte de lixa (4) usado.
- Monte o novo suporte de lixa (4).

- Aperte os parafusos (10) ao suporte de lixa (4).

**GARANTIA**

Consulte os termos da garantia inclusos.

**AMBIENTE****Eliminação**

O produto, acessórios e a embalagem devem ser separados para reciclagem ecologicamente segura.

**Apenas para os países da CE**

Não coloque as ferramentas eléctricas no lixo doméstico. Em conformidade com a directriz europeia 2012/19/EU relativa a resíduos de equipamentos eléctricos e electrónicos e respectiva implementação na legislação nacional, as ferramentas eléctricas não utilizáveis devem ser recolhidas separadamente e eliminadas de um modo ecologicamente seguro.

O produto e o manual do utilizador estão sujeitos a alterações. As especificações podem ser alteradas sem aviso prévio.

## ROTORBITALE 430W

dalla legislazione Europea.

Grazie per aver acquistato questo prodotto Ferm. Con questo acquisto lei è entrato in possesso di un prodotto di qualità eccellente, distribuito da uno dei principali fornitori in Europa. Tutti i prodotti distribuiti da Ferm sono realizzati in conformità con i più rigidi standard in materia di sicurezza e prestazioni. È nostra filosofia offrire al cliente un servizio di assistenza di eccellente livello, supportato da una garanzia completa. Ci auguriamo che apprezzerà l'uso di questo prodotto per molti anni a venire.

### Avvisi di sicurezza aggiuntivi per levigatrici orbitali



*Il contatto o l'inalazione delle polveri prodotte durante l'uso (es.: superfici trattate con vernici al piombo, legno e metallo) possono risultare nocivi per la salute dell'utente e degli abitanti nelle vicinanze. Indossare sempre adeguati accessori protettivi, come ad esempio una maschera antipolvere. Utilizzare sempre un adeguato sistema di aspirazione delle polveri durante l'uso.*

## AVVISI DI SICUREZZA



### AVVISO

**Leggere accuratamente gli avvisi di sicurezza, gli avvisi di sicurezza aggiuntivi e le istruzioni.**

*La mancata osservanza degli avvisi di sicurezza e delle istruzioni potrebbe causare scosse elettriche, incendio e/o gravi lesioni.*

**Mantenere gli avvisi di sicurezza e le istruzioni a portata di mano per future consultazioni.**

I seguenti simboli sono utilizzati in presente manuale utente o sul prodotto:



*Leggere il manuale utente.*



*Pericolo di lesioni personali.*



*Pericolo di scosse elettriche.*



*Disconnettere immediatamente la spina di alimentazione dalla rete elettrica qualora il cavo di alimentazione risulti danneggiato e durante ogni operazione di pulitura e manutenzione.*



*Indossare occhiali di protezione. Indossare protezioni per l'udito.*



*Indossare una mascherina anti-polvere.*



*Doppio isolamento*



*Non smaltire il prodotto in contenitori non idonei.*



*Il prodotto è conforme agli standard pertinenti in materia di sicurezza previsti*

- Non operare su materiali contenenti amianto. L'amianto è una sostanza considerata cancerogena.
- Non utilizzare l'elettrotensile per levigare materiali contenenti magnesio.
- Indossare occhiali di protezione. Indossare protezioni per l'udito. Se necessario, utilizzare accessori protettivi, come guanti di sicurezza, scarpe di sicurezza, ecc.
- Nei punti in cui l'accessorio può entrare in contatto con fili elettrici nascosti o con il cavo di alimentazione, sostenere l'elettrotensile mediante l'apposita impugnatura isolante. Se l'accessorio entra in contatto con un filo elettrico sotto tensione, è possibile che anche le parti metalliche esposte dell'elettrotensile entrino sotto tensione. Pericolo di scosse elettriche.
- Porre estrema attenzione nel levigare superfici verniciate.
- Prima dell'uso, rimuovere chiodi ed altri oggetti metallici dal pezzo in lavorazione.
- Verificare che il pezzo in lavorazione sia sostenuto o fissato correttamente.
- Utilizzare esclusivamente carta abrasiva idonea all'uso con l'elettrotensile.
- Utilizzare esclusivamente carta abrasiva con le corrette dimensioni. Assicurarsi che la carta abrasiva sia montata correttamente.
- Prima di ogni uso, controllare lo stato della carta abrasiva. Non utilizzare carta abrasiva usurata a seguito di un uso prolungato.
- Non porre mai l'elettrotensile su un tavolo o un banco da lavoro senza averlo precedentemente spento.

## Sicurezza elettrica



*Controllare sempre che la tensione di alimentazione corrisponda alla tensione indicata sulla targhetta delle caratteristiche.*

- Non utilizzare l'elettrotensile quando il cavo o la spina di alimentazione sono danneggiati.
- Utilizzare esclusivamente cavi di prolunga idonei per la potenza nominale dell'elettrotensile, con conduttori di sezione minima di 1,5 mm<sup>2</sup>. Quando si utilizza un cavo di prolunga con avvolgicavo, svolgere sempre completamente il cavo.

### DATI TECNICI

Tensione di alimentazione	V~ 230
Frequenza di alimentazione	Hz 50
Potenza assorbita	W 430
Velocità a vuoto	min <sup>-1</sup> 5.000 - 13.000
Classe di protezione	IP 20
Peso	kg 2,1

### RUMOROSITÀ E VIBRAZIONI

Pressione sonora (L <sub>pa</sub> )	dB(A) 77
Potenza acustica (L <sub>wa</sub> )	dB(A) 88
Incertezza (K)	dB(A) 3
Vibrazioni	m/s <sup>2</sup> 7,6
Incertezza (K)	m/s <sup>2</sup> 1,5



*Indossare protezioni per l'udito.*

### Livello delle vibrazioni

Il livello di emissione delle vibrazioni indicato sul retro di questo manuale di istruzioni è stato misurato in conformità a un test standardizzato stabilito dalla norma EN 60745; questo valore può essere utilizzato per mettere a confronto un l'utensile con un altro o come valutazione preliminare di esposizione alla vibrazione quando si impiega l'utensile per le applicazioni menzionate

- se si utilizza l'utensile per applicazioni diverse, oppure con accessori differenti o in scarse condizioni, il livello di esposizione potrebbe aumentare notevolmente
- i momenti in cui l'utensile è spento oppure è in funzione ma non viene effettivamente utilizzato per il lavoro, possono contribuire a ridurre il livello di esposizione

Proteggersi dagli effetti della vibrazione effettuando la manutenzione dell'utensile e dei relativi accessori, mantenendo le mani calde e organizzando i metodi di lavoro

## DESCRIZIONE (FIG. A)

La levigatrice orbitale è stata progettata per levigare legno, metallo, materie plastiche e superfici verniciate.

1. Interruttore on/off
2. Sacco raccogli-polvere
3. Selettore di regolazione della velocità
4. Piastra levigatrice
5. Impugnatura principale
6. Pulsante di blocco
7. Raccordo del sacco raccogli-polvere

## MONTAGGIO



*Prima del montaggio, spegnere sempre l'elettrotensile e scollegare la spina di alimentazione dalla rete elettrica.*

### Montaggio e rimozione della carta abrasiva (fig. B)

#### Montaggio

- Montare la carta abrasiva (8) con grana della corretta misura sulla piastra levigatrice (4). Verificare che i fori presenti sulla carta abrasiva (8) corrispondano ai fori sulla piastra levigatrice (4).
  - Per levigare superfici scabre e irregolari utilizzare carta abrasiva a grana grossa (grana 50).
  - Utilizzare carta abrasiva media (grana 80) per rimuovere le scalfitture lasciate dalla carta abrasiva a grana media.
  - Per rifinire le superfici utilizzare carta abrasiva a grana fine (grana 120).

#### Rimozione

- Rimuovere la carta abrasiva (8) dalla piastra levigatrice (4).

## USO

### Interruttore On/Off Fig. A

- Accendere l'elettrotensile premendo l'interruttore On/Off (1). Rilasciando l'interruttore On/Off (1) l'elettrotensile si spegne.



### Pulsante di blocco Fig. A

- È possibile bloccare l'interruttore On/Off (1) premendo l'interruttore On/Off (1) seguito dal pulsante di blocco (6).
- Per rimuovere il blocco premere di nuovo l'interruttore On/Off (1).

### Impostazione della velocità (fig. A)

Il selettore di regolazione della velocità consente di impostare la velocità. Il selettore di regolazione della velocità è impostabile su 6 posizioni.

La velocità ottimale dipende dalla dimensione di grana necessaria e dal materiale da lavorare.



*Non impostare la velocità durante l'uso.*

### Aspirazione della polvere (fig. C)

- Inserire il sacco raccogli-polvere (9) nel raccordo del sacco raccogli-polvere (7).
- Ruotare il sacco raccogli-polvere (9) in senso orario finché non si blocca in posizione.

### Suggerimenti per un uso ottimale

- Bloccare il pezzo in lavorazione.
- Sostenere saldamente l'elettrotensile con entrambe le mani.
- Accendere l'elettrotensile.
- Appoggiare la piastra levigatrice con la carta abrasiva sul pezzo in lavorazione.
- Muovere lentamente l'elettrotensile sul pezzo in lavorazione, premendo saldamente la piastra levigatrice contro la superficie del pezzo.
- Non esercitare una pressione eccessiva sull'elettrotensile. Lasciare che l'elettrotensile effettui il lavoro.
- Prima di appoggiare l'elettrotensile, spegnerlo e attendere che si arresti completamente.

## PULIZIA E MANUTENZIONE



*Prima di ogni operazione di pulizia e manutenzione, spegnere sempre l'elettrotensile e disconnettere la spina di alimentazione dalla rete elettrica.*

- Pulire regolarmente l'involucro con un panno morbido.
- Mantenere le feritoie di ventilazione pulite e libere da polvere e sporco. Se necessario, utilizzare un panno morbido inumidito per rimuovere polvere e sporco dalle feritoie di ventilazione.
- Pulire regolarmente la piastra levigatrice per

evitare imprecisioni durante l'uso.

### Sostituzione della piastra levigatrice (fig. D)

Qualora risultasse usurata, è necessario sostituire la piastra levigatrice.

- Se necessario, rimuovere la carta abrasiva.
- Allentare le viti (10) dalla piastra levigatrice (4).
- Rimuovere la vecchia piastra levigatrice (4).
- Montare la nuova piastra levigatrice (4).
- Serrare le viti (10) sulla piastra levigatrice (4).

## GARANZIA

Consultare i termini e le condizioni della garanzia allegata.

## AMBIENTE

### Smaltimento



Il prodotto, gli accessori e l'imballaggio devono essere raccolti separatamente per un riciclaggio ecocompatibile.

### Soltanto per paesi CE.

Non smaltire gli elettrotensili nei contenitori per rifiuti domestici. Ai sensi della Direttiva 2012/19/EU del Parlamento europeo in materia di Rifiuti da apparecchiature elettriche ed elettroniche e della relativa attuazione nell'ambito della legislazione nazionale, gli elettrotensili inutilizzabili devono essere raccolti separatamente e smaltiti in modo ecocompatibile.

Questo prodotto ed il presente manuale utente sono soggetti a modifiche. Le specifiche possono essere modificate senza preavviso.

## EXCENTERPLANSLIP 430W

Tack för att du valde denna Ferm-produkt. Du har nu fått en utmärkt produkt, levererad av en av Europas ledande leverantörer. Alla produkter som levereras från Ferm är tillverkade enligt de högsta standarderna för prestanda och säkerhet. Som en del av vår filosofi ingår även att vi tillhandahåller en utmärkt kundservice, som även backas upp av vår omfattande garanti. Vi hoppas att du kommer att ha glädje av denna produkt i många år.

## SÄKERHETSVARNINGAR



### VARNING

**Läs de medföljande säkerhetsvarningarna, de tillkommande säkerhetsvarningarna och anvisningarna.**

*Om inte säkerhetsvarningarna och anvisningarna följs kan detta orsaka elstöt, brand och/eller allvarliga kroppsskador.*

**Behåll säkerhetsvarningarna och anvisningarna för framtida bruk.**

Följande symboler används i bruksanvisningen eller på produkten:



*Läs igenom bruksanvisningen.*



*Risk för personskada.*



*Risk för elstöt.*



*Dra omedelbart ut nätkontakten ur vägguttaget om nätsladden skadas och även under rengöring och underhåll.*



*Använd skyddsglasögon.  
Använd hörselskydd.*



*Använd skyddsmask.*



*Dubbelisolerad.*



*Släng inte produkten i olämpliga behållare.*



*Produkten är i överensstämmelse med tillämpliga säkerhetsstandarder i EU-direktiven.*

### Ytterligare säkerhetsvarningar för excenterslipmaskiner



*Kontakt med eller inandning av damm som bildats vid användning (på t.ex. mönjestålade ytor, trä och metall) kan äventyra din hälsa och även de kringståendes. Bär alltid lämplig skyddsutrustning, som t.ex. munskydd. Använd alltid lämplig dammsugning vid användning.*

- Arbeta inte med material som innehåller asbest. Asbest betraktas som cancerframkallande.
- Använd inte maskinen för slipning av arbetsstycken av magnesium.
- Använd skyddsglasögon. Använd hörselskydd. Om nödvändigt, använd andra skyddsanordningar, som skyddshandskar, skyddsskor, etc.
- Håll maskinen i den isolerade greppytan där tillbehöret kan komma i kontakt med dolda ledningar eller nätkablar. Om tillbehöret kommer i kontakt med spänningsförande ledning, kan de exponerade metalldelarna på maskinen också bli spänningsförande. Risk för elstöt.
- Var mycket försiktig vid slipning av målade ytor.
- Före användning, ta bort alla spikar och andra metallföremål från arbetsstycket.
- Se till att arbetsstycket har korrekt stöd eller fäste.
- Använd bara slippapper som lämpar sig för användning tillsammans med maskinen.
- Använd bara slippapper med korrekta mått. Se till att slippappret är korrekt fastsatt.
- Undersök slippappret före varje användning. Använd inte slippapper som är nött på grund av långvarig användning.
- Placera aldrig maskinen på ett bord eller en arbetsbänk innan den stängts av.

### Elektrisk säkerhet



*Kontrollera alltid att strömförsörjningens spänning överensstämmer med spänningen på märkplåten.*

- Använd inte maskinen om nätkabeln eller nätkontakten är skadad.
- Använd endast förlängningskablar som är lämpliga för maskinens nominella effekt, minst 1,5 mm<sup>2</sup> tjocka. Om förlängningskabel på

trumma används måste kabeln alltid rullas ut helt.

6. Spärrknapp
7. Anslutning för damppåse

## TEKNISKA DATA

Nätspänning	V~	230
Nätfrekvens	Hz	50
Ineffekt	W	430
Obelastad hastighet	min <sup>-1</sup>	5.000 - 13.000
Skyddsklass		IP 20
Vikt	kg	2,1

## BULLER OCH VIBRATIONER

Bullernivå (L <sub>pa</sub> )	dB(A)	77
Ljudeffekt (L <sub>wa</sub> )	dB(A)	88
Osäkerhet (K)	dB(A)	3
Skakas	m/s <sup>2</sup>	7,6
Osäkerhet (K)	m/s <sup>2</sup>	1,5



Använd hörselskydd.

### Vibrationsnivå

Vibrationsemissionsvärdet som står på baksidan av den här instruktionsboken har uppmätts enligt ett standardiserat test i enlighet med EN 60745; detta värde kan användas för att jämföra vibrationen hos olika verktyg och som en ungefärlig uppskattning av hur stor vibration användaren utsätts för när verktyget används enligt det avsedda syftet

- om verktyget används på ett annat än det avsedda syftet eller med fel eller dåligt underhållna tillbehör kan detta drastiskt öka vibrationsnivån
- när verktyget stängs av eller är på men inte används, kan detta avsevärt minska vibrationsnivån

Skydda dig mot vibration genom att underhålla verktyget och dess tillbehör, hålla händerna varma och styra upp ditt arbetssätt

## BESKRIVNING (FIG. A)

Excenterslipmaskinen har konstruerats för slipning av trä, metall, plast och målade ytor.

1. Strömbrytare
2. Damppåsen
3. Ratt för hastighetsjustering
4. Slipdyna
5. Huvudhandtag

## MONTERING



*Innan montering ska du alltid stänga av maskinen och dra ut nätkontakten ur vägguttaget.*

### Montering och borttagning av slippappret (fig. B)

#### Montering

- Fäst slippappret (8) med lämplig kornstorlek på slipdynan (4). Kontrollera att perforeringen på slippappret (8) överensstämmer med perforeringen på slipdynan (4).
  - Använd ett grovt slippapper (kornstorlek 50) för slipning av skrovliga, ojämna ytor.
  - Använd ett medelgrovt slippapper (kornstorlek 80) för borttagning av de återstående reporna från det grova slippappret.
  - Använd ett fint slippapper (kornstorlek 120) för färdigslipning av ytorna.

#### Borttagning

- Ta bort slippappret (8) från slipdynan (4).

## ANVÄNDNING

### Interruttore On/Off Fig. A

- Accendere l'elettrointensile premendo l'interruttore On/Off (1). Rilasciando l'interruttore On/Off (1) l'elettrointensile si spegna.

### Pulsante di blocco Fig. A

- È possibile bloccare l'interruttore On/Off (1) premendo l'interruttore On/Off (1) seguito dal pulsante di blocco (6).
- Per rimuovere il blocco premere di nuovo l'interruttore On/Off (1).

### Inställning av hastigheten (fig. A)

Ratten för hastighetsjustering används till att ställa in hastigheten. Ratten för hastighetsjustering kan ställas in på 6 lägen. Den idealiska hastigheten beror på erforderad kornstorlek och på det material som ska bearbetas.



*Ställ inte in hastigheten vid användning.*

### Dammutsugning (fig. C)

- För in damppåsen (9) i anslutningen för damppåsen (7).

- Vrid damppåsen (9) medurs tills den låses på plats.

#### Tips för bästa användning

- Spänn fast arbetsstycket.
- Håll maskinen med båda händerna.
- Starta maskinen.
- Placera slipdynan med slippappret på arbetsytan.
- Flytta maskinen långsamt över arbetsytan, samtidigt som slipdynan trycks mot arbetsytan med stadig hand.
- Utöva inte för stort tryck på maskinen. Låt maskinen göra arbetet.
- Stäng av maskinen och vänta tills den stannat helt innan du sätter ner maskinen.

#### Endast för EU-länder

Släng inte elverktyg i hushållsavfallet. Enligt det europeiska WEEE-direktivet 2012/19/EU för avfall från elektrisk och elektronisk utrustning och dess tillämpning nationellt ska elverktyg som inte längre kan användas samlas in separat och kasseras på ett miljövänligt sätt.

Med förbehåll för ändringar i produkten och bruksanvisningen. Specifikationer kan ändras utan förvarning.

## RENGÖRING OCH UNDERHÅLL



*Innan rengöring och underhåll ska du alltid stänga av maskinen och dra ut nätkontakten ur vägguttaget.*

- Rengör höljet regelbundet med en mjuk trasa.
- Se till att ventilationshålen är fria från damm och smuts. Använd vid behov en mjuk, fuktig trasa för att ta bort damm och smuts från ventilationshålen.
- Rengör slipdynan regelbundet för att undvika onoggrannhet vid användning.

#### Byte av slipdynan (fig. D)

Om slipdynan är nött måste den bytas ut.

- Ta bort slippappret om så behövs.
- Lossa skruvarna (10) från slipdynan (4).
- Ta bort den gamla slipdynan (4).
- Montera den nya slipdynan (4).
- Dra fast skruvarna (10) till slipdynan (4).

## GARANTI

Se de medföljande garantivillkoren.

## MILJÖ

#### Bortskaffning



Produkten, tillbehören och förpackningen måste sorteras för miljövänlig återvinning.

## SATUNNAISRATAHIOMAKONE 430W

Kiitämme teitä tämän Ferm-tuotteen valinnasta. Olette hankkineet erinomaisen tuotteen, jonka valmistaja on yksi Euroopan johtavia toimittajia. Kaikki Ferm-yhtiön toimittamat tuotteet on valmistettu korkeimpien suorituskyky- ja turvallisuusstandardien mukaan. Osana filosofiaamme tarjoamme myös korkealuokkaisen asiakaspalvelun, jota tukee kokonaisvaltainen takuu.

Toivomme, että tuote palvelee teitä monia vuosia.

## Epäkeskoihiomakoneiden lisäturvallisuusohjeet



*Kontakti käytöstä aiheutuvaan pölyyn tai sen hengitys (esim. työstäessä lyijymaalattuja pintoja, puuta tai metallia) voi vaarantaa käyttäjän ja sivullisten terveyden. Käytä aina asianmukaisia suojavarusteita, kuten hengityssuojaa. Käytä aina asianmukaista pölynpoistojärjestelmää käytön aikana.*

- Älä työstä asbestia sisältäviä materiaaleja. Asbesti on karsinogeeninen materiaali.
- Älä käytä konetta magnesiumia sisältävien työstökappaleiden työstämiseen.
- Käytä suojalaseja. Käytä kuulosuojaimia. Käytä tarvittaessa muita suojavarusteita, kuten suojakäsineitä, turvajalkineita, jne.
- Pitele konetta sen eristetyistä kahvoista silloin, kun lisävaruste voi koskettaa piilossa olevia johtoja tai virtajohtoa. Jos lisävaruste koskettaa jännityksenalaista johtoa, jännite voi siirtyä koneen suojaamattomiin metallipintoihin. Sähköiskuvaara.
- Ole erityisen varovainen työstäessä maalattuja pintoja.
- Ennen laitteen käyttöä on kaikki naulat ja muut metalliset osat poistettava työstökappaleesta.
- Varmista, että työstökappale on tuettu tai kiinnitetty hyvin.
- Käytä ainoastaan hiomapaperia, joka sopii käytettäväksi koneen kanssa.
- Käytä ainoastaan oikean kokoista hiomapaperia. Varmista, että hiomapaperi on asennettu koneeseen oikein.
- Tarkista hiomapaperi ennen jokaista käyttökertaa. Älä käytä hiomapaperia, joka on kulunut pitkäaikaisen käytön seurauksena.
- Älä koskaan aseta konetta työtasolle tai -pöydälle, ennen kuin se on kytketty pois päältä.

### Sähköturvallisuus



*Tarkista aina, että verkkojännite vastaa koneen tyyppikilven merkintöjä.*

- Älä käytä konetta, jos sen virtajohto tai pistoke on vaurioitunut.
- Käytä ainoastaan jatkojohtoja, jotka sopivat koneen nimellistehoon ja joiden vähimmäispaksuus on 1,5 mm<sup>2</sup>. Jos käytät jatkojohdon kelaa, kelaa johto aina kokonaan vapaaksi.

## TURVALLISUUSOHJEET



### VAROITUS

**Lue nämä turvallisuusohjeet, lisävaroitukset ja ohjeet.**

*Mikäli turvallisuusohjeita ja varoituksia ei noudateta, voise se johtaa sähköiskuihin, tulipaloon ja/tai vakavaan henkilövahinkoon.*

**Säilytä turvallisuusohjeet ja varoitukset tulevia käyttökertoja varten.**

Seuraavat merkit esiintyvät käyttöoppaassa tai tuotteessa:



Lue käyttöohjeet.



Henkilövahinkovaara.



Sähköiskuvaara.



*Irrota pistoke välittömästi verkkovirtalähteestä, jos virtajohto on vaurioitunut tai puhdistuksen ja huollon aikana.*



Käytä suojalaseja.  
Käytä kuulosuojaimia.



Käytä hengityssuojaa.



Kaksinkertainen eristys.



Älä hävitä tuotetta sopimattomiin jäteastioihin.



Tuote täyttää soveltuviin EU-direktiivien turvallisuusstandardit.

## TEKNISET TIEDOT

Verkköjännite	V~	230
Verkkotaajuus	Hz	50
Ottoteho	W	430
Kuormittamaton nopeus	min <sup>-1</sup>	5.000 - 13.000
Suojalasi	IP	20
Paino	kg	2,1

## MELU JA TÄRINÄ

Äänipaine (L <sub>pa</sub> )	dB(A)	77
Akustinen teho (L <sub>wa</sub> )	dB(A)	88
Epävarmuus (K)	dB(A)	3
Tärinä	m/s <sup>2</sup>	7,6
Epävarmuus (K)	m/s <sup>2</sup>	1,5



*Käytä kuulosuojaimia.*

### Tärinätaso

Tämän ohjekirjan takana mainittu tärinäsuojatila on mitattu standardin EN 60745 mukaisen standarditestin mukaisesti; sitä voidaan käyttää verrattaessa yhtä laitetta toiseen sekä alustavana tärinälle altistumisen arviona käytettäessä laitetta manituissa käyttötarkoituksissa

- laitteen käyttö eri käyttötarkoituksiin tai erilaisten tai huonosti ylläpidettyjen lisälaitteiden kanssa voi lisätä merkittävästi altistumistasoa
- laitteen ollessa sammuksissa tai kun se on käynnissä, mutta sillä ei tehdä työtä, altistumistaso voi olla huomattavasti pienempi

Suojaudu tärinän vaikutuksilta ylläpitämällä laite ja sen lisävarusteet, pitämällä kädet lämpiminä ja järjestämällä työmenetelmät

## KUVAUS (KUVA A)

Epäkeskiohiomakone on suunniteltu puun, metallin, muovien ja maalattujen pintojen hiomiseen.

1. Virtakytkin
2. Pölypussi
3. Nopeuden säätöpyörä
4. Hioma-alusta
5. Pääkahva
6. Lukituspainike
7. Pölypussin liitäntä

## ASENNUS



*Ennen asennusta kone on aina kytkettävä pois päältä ja sen pistoke on*

*irrotettava verkkovirtalähteestä.*

## Hiomapaperin asennus ja irrotus (kuva B)

### Asennus

- Asenna vaaditun raekoon omaava hiomapaperi (8) hioma-alustaan (4). Varmista, että hiomapaperin (8) aukko on hioma-alustan (4) aukon kohdalla.
  - Käytä karkeaa hiomapaperia (raekoko 50) karkeiden ja epätasaisten pintojen hiomiseen.
  - Käytä keskikarkeaa hiomapaperia (raekoko 80) jäämien poistamiseksi karkeasta hiomapaperista.
  - Viimeistelet pinnat hienopintaisella hiomapaperilla (raekoko 120).

### Irrotus

- Poista hiomapaperi (8) hioma-alustasta (4).

## KÄYTTÖ

### Virtakytkin Kuva A

- Kytke kone toimintaan painamalla virtakytkintä (1). Kun virtakytkin (1) vapautetaan, kone kytkeytyy pois päältä.

### Lukituspainike Kuva A

- Voit lukita virtakytkimen (1) painamalla virtakytkimestä (1) ja painamalla sen jälkeen lukituspainiketta (6).
- Vapauta kytkinlukitus painamalla lyhyesti virtakytkintä (1) uudelleen.

### Nopeuden asetus (kuva A)

Nopeus asetetaan nopeuden säätöpyörällä. Nopeuden säätöpyörä voidaan asettaa 6 asentoon. Ihanteellinen nopeus riippuu vaaditusta raekoosta ja työstettävästä materiaalista.



*Älä aseta nopeutta käytön aikana.*

### Pölyn poisto (kuva C)

- Aseta pölypussi (9) vastaavaan pölypussin liitäntään (7).
- Käännä pölypussia (9) myötäpäivään, kunnes se lukittuu paikoilleen.

### Vinkejä optimaaliseen käyttöön

- Kiinnitä työstökappale paikoilleen.
- Pitele konetta tiukasti kaksin käsin.
- Kytke kone päälle.
- Aseta hioma-alusta hiomapaperilla työstökappaleeseen.

- Siirrä konetta hitaasti työstökappaleen yli, paina hioma-alustaa tiukasti työstökappaleeseen.
- Älä kohdista koneeseen liikaa painetta. Anna koneen tehdä työ.
- Kytke kone pois päältä ja odota, kunnes kone on pysähtynyt täysin ennen koneen asettamista alas.

## PUHDISTUS JA HUOLTO



*Ennen puhdistusta ja huoltoa kone on aina kytkettävä pois päältä ja sen pistoke on irrotettava verkkovirtalähteestä.*

- Puhdista koneen ulkokuori pehmeällä kankaalla.
- Älä anna pölyn ja lian tukkia tuuletusaukkoja. Puhdista tuuletusaukot pölystä ja liasta tarvittaessa pehmeällä ja kostealla pyyhkeellä.
- Puhdista hioma-alusta säännöllisesti välttääksesi epätarkkuudet käytön aikana.

### Hioma-alustan vaihto (kuva D)

Hioma-alusta tulee vaihtaa, jos se on kulunut.

- Poista tarvittaessa hiomapaperi.
- Löysää hioma-alustan (4) ruuvit (10).
- Poista vanha hioma-alusta (4).
- Asenna uusi hioma-alusta (4).
- Kiristä hioma-alustan (4) ruuvit (10).

## TAKUU

Lue takuuehdot.

## YMPÄRISTÖ

### Hävitys



Tuote, lisävarusteet ja pakkaus on lajiteltava ympäristöstävällistä kierrätystä varten.

### Vain EC-maille

Älä hävitä sähkölaitteita kotitalousjätteen mukana. Sähkö- ja elektroniikkaromua koskevan EU-standardin 2012/19/EU ja vastaavien paikallisten lakien mukaisesti käytetyt sähkölaitteet on hävitettävä erilliskeräyksessä ympäristöstävällisesti.

Tuotteeseen ja käyttöoppaaseen voidaan tehdä muutoksia. Teknisiä tietoja voidaan muuttaa ilmoituksetta.

## EKSENTERSLIPER 430W

Takk for at du har kjøpt dette produktet fra Ferm. Du har nå et fremragende produkt fra en av Europas ledende leverandører. Alle produkter fra Ferm produserer i samsvar med de høyeste standarder for ytelse og sikkerhet. Som en del av vår filosofi yter vi fremragende kundeservice og gir en omfattende garanti. Vi håper du vil ha glede av dette produktet i mange år.

## SIKKERHETSADVARSLER



### ADVARSEL

**Les de medfølgende sikkerhetsadvarslene, tilleggsadvarslene og instruksjonene.** Hvis du ikke følger sikkerhetsadvarslene og instruksjonene kan dette føre til elektriske støt, brann og/eller alvorlige skader.  
**Ta vare på sikkerhetsadvarslene og instruksjonene for fremtidige oppslag.**

Følgende symboler finnes i håndboken eller på produktet:



*Les brukerhåndboken.*



*Risiko for personskade.*



*Risiko for elektrisk støt.*



*Trekk øyeblikkelig støpslet ut av stikkkontakten hvis ledningen skades og når du utfører rengjøring eller vedlikehold.*



*Bruk vernebriller.  
Bruk hørselsvern.*



*Bruk støvmaske.*



*Dobbeltisolert.*



*Ikke kast produktet på en upassende måte.*



*Produktet oppfyller gjeldende sikkerhetskrav i EU-direktivene.*

## Ytterligere sikkerhetsadvarsler for eksenterslipere



*Kontakt med eller inhalering av støv som frigjøres under bruk (f.eks. blymalte overflater, tre og metall), kan medføre helsefare for deg og personer i nærheten. Bruk alltid passende verneutstyr, slik som støvmaske. Bruk alltid ordentlig støvavsug under bruk.*

- Ikke arbeid med materialer som inneholder asbest. Asbest anses å være kreftfremkallende.
- Ikke bruk maskinen for sliping av arbeidsstykker i magnesium.
- Bruk vernebriller. Bruk hørselsvern. Bruk annen beskyttelse om nødvendig, slik som vernehansker, vernesko osv.
- Hold maskinen på de isolerte gripeoverflatene hvor tilbehøret kan komme i kontakt med skjulte ledninger eller nettkabelen. Hvis tilbehøret kommer i kontakt med en strømførende kabel, kan også de utsatte metalldelene på maskinen bli strømførende. Risiko for elektrisk støt.
- Vær veldig forsiktig når du sliper malte overflater.
- Før bruk må du fjerne alle spiker og andre metallobjekter fra arbeidsstykket.
- Påse at arbeidsstykket er tilstrekkelig støttet eller festet.
- Bruk kun slipepapir som er egnet til bruk med maskinen.
- Bruk kun slipepapir med riktige dimensjoner. Påse at slipepapiret er riktig montert.
- Inspiser slipepapiret før hvert bruk. Ikke bruk slipepapir som er slitt grunnet lengre bruk.
- Legg aldri fra deg maskinen på et bord eller en benk før den er slått av.

### Elektrisk sikkerhet



*Kontroller alltid at forsynt spenning stemmer overens med spenningen på typeskiltet.*

- Ikke bruk maskinen hvis strømledningen eller støpslet er skadet.
- Bruk kun skjøteledninger som passer til maskinens nominelle effekt, med en minimumstykkelse på 1,5 mm<sup>2</sup>. Hvis du bruker en skjøteledningstrømmel, må hele ledningen ruller ut.

### TEKNISKE DATA

Nettspenning	V~ 230
Nettfrekvens	Hz 50
Inngangseffekt	W 430
Hastighet uten belastning	min <sup>-1</sup> 5.000 - 13.000
Beskyttelsesklasse	IP 20
Vekt	kg 2,1

### STØY OG VIBRASJON

Lydtrykk (L <sub>pa</sub> )	dB(A) 77
Lydkraft (L <sub>wa</sub> )	dB(A) 88
Usikkerhet (K)	dB(A) 3
Vibrasjon	m/s <sup>2</sup> 7,6
Usikkerhet (K)	m/s <sup>2</sup> 1,5



*Bruk hørselsvern.*

### Vibrasjonsnivå

Det angitte vibrasjonsnivået som er angitt bak i denne bruksanvisningen er blitt målt i samsvar med en standardisert test som er angitt i EN 60745; den kan brukes til å sammenligne et verktøy med et annet, og som et foreløpig overslag over eksponering for vibrasjoner ved bruk av verktøyet til de oppgavene som er nevnt

- bruk av verktøyet til andre oppgaver, eller med annet eller mangelfullt vedlikeholdt utstyr, kan gi en vesentlig økning av eksponeringsnivået
- tidsrommene når verktøyet er avslått eller når det går men ikke arbeider, kan gi en vesentlig reduksjon av eksponeringsnivået

Beskytt deg selv mot virkningene av vibrasjoner ved å vedlikeholde verktøyet og utstyret, holde hendene varme og organisere arbeidsmåten din

## BESKRIVELSE (FIG. A)

Din eksentersliper er designet for sliping av tre, metall, plast og malte overflater.

1. På/av-bryter
2. Støvposen
3. Hjul for hastighetsregulering
4. Slipeåle
5. Hovedgrep
6. Låseknapp
7. Støvposetilkobling

## MONTERING





*Før montering må maskinen alltid slås av og støpslet må trekkes ut.*

## Montering og fjerning av slipepapiret (fig. B)

### Montering

- Monter slipepapiret (8) med påkrevd kornstørrelse på slipesålen (4). Påse at perforeringen i slipepapiret (8) tilsvarer perforeringen i slipesålen (4).
  - Bruk grovt slipepapir (kornstørrelse 50) for sliping av ru, ujevne overflater.
  - Bruk medium slipepapir (kornstørrelse 80) for å fjerne de gjenværende skrapene fra det grove slipepapiret.
  - Bruk fint slipepapir (kornstørrelse 120) for å avslutte overflatebehandlinger.

### Fjerning

- Fjern slipepapiret (8) fra slipesålen (4).

## BRUK

### På-/av-bryteren Fig. A

- Skru maskinen på ved å trykke på-/av-bryteren (1). Når du frigir på-/av-bryteren (1), slås maskinen av.

### Låseknapp Fig. A

- Du kan Låse på-/av-bryteren (1) ved å trykke på-/av-bryteren (1) og så trykke låseknappen (6).
- For å friggi låseknappen, trykk raskt på på-/av bryteren (1) igjen.

### Innstilling av hastigheten (fig. A)

Hjulet for hastighetsregulering brukes til å stille inn hastigheten. Hjulet for hastighetsregulering kan stilles inn i 6 stillinger. Den ideelle hastigheten avhenger av påkrevd kornstørrelse og materialet som skal arbeides med.



*Ikke juster hastigheten under bruk.*

### Støvavsug (fig. C)

- Sett støvposen (9) inn i støvposetilkoblingen (7).
- Snu støvposen (9) i retning med klokken til den låser seg på plass.

### Tips for optimal bruk

- Klem fast arbeidsstykket.
- Hold alltid maskinen med begge hender.
- Slå på maskinen.
- Plasser slipesålen med slipepapir på

arbeidsstykket.

- Beveg maskinen langsomt over arbeidsstykket mens du holder slipesålen stødig mot arbeidsstykket.
- Ikke legg for mye trykk på maskinen. La maskinen gjøre arbeidet.
- Slå av maskinen og vent til maskinen står helt stille før du setter maskinen ned.

## RENGJØRING OG VEDLIKEHOLD



*Før du rengjør eller vedlikeholder maskinen, må du alltid slå den av og trekke ut støpslet.*

- Maskinhuset må rengjøres jevnlig med en klut.
- Hold ventilasjonsåpningene fri for støv og skitt. Om nødvendig bruker du en myk, fuktig klut til å fjerne støv fra ventilasjonsåpningene.
- Rengjør slipesålen med jevne mellomrom for å unngå unøyaktigheter under bruk.

### Utskifting av slipesålen (fig. D)

Hvis slipesålen er utslitt, må den byttes ut.

- Hvis nødvendig, fjern slipepapiret.
- Løsne skruene (10) fra slipesålen (4).
- Fjern den gamle slipesålen (4).
- Sett på den nye slipesålen (4).
- Stram skruene (10) til slipesålen (4).

## GARANTI

Se vedlagte garantivilkår.

## MILJØ

### Kast



Produktet, tilbehøret og emballasjen bør sorteres ut for miljøvennlig resirkulering.

### Gjelder kun i EU-landene.

Elektriske verktøy må ikke kastes sammen med husholdningsavfall. I henhold til EU-direktiv 2012/19/EU for elektrisk og elektronisk avfall, samt implementering av direktivet i nasjonal lovgivning, skal elektriske verktøy som ikke lenger kan brukes kastes separat og på en miljøvennlig måte.

Dette produktet og brukerhåndboken kan bli endret. Spesifikasjoner kan endres uten forvarsel.

## EXCENTERRYSTEPUDSER 430W

Tak for, at du har købt dette Ferm produkt. Ved at gøre dette står du nu med et fantastisk produkt, leveret af en af Europas førende leverandører.

Alle de produkter, som leveres til dig af Ferm, er fremstillet i overensstemmelse med de højeste standarder inden for præstation og sikkerhed. Som en del af vores filosofi tilbyder vi en fremragende kundeservice, som bakkedes op af vores omfattende garanti.

Vi håber, at du vil bruge dette produkt med glæde i mange år fremover.

## SIKKERHEDSADVARSLER



### ADVARSEL

**Læs de medfølgende sikkerhedsadvarsler, de supplerende sikkerhedsadvarsler og instruktionerne.**

*Såfremt sikkerhedsadvarsler og instruktioner ikke følges, kan dette medføre elektriske stød, brand og/eller alvorlige ulykker.*

**Gem alle sikkerhedsadvarsler og instruktioner til fremtidig reference.**

Følgende symboler anvendes i denne brugermanual eller på produktet:



Læs brugermanualen.



Risiko for personskader.



Risiko for elektrisk stød.



*Fjern straks stikket fra vægstikkontakten, hvis strømkablet bliver beskadiget samt under rengøring og vedligeholdelse.*



Brug beskyttelsesbriller.  
Brug høreværn.



Bær en støvmaske.



Dobbelt isolering.



Kassér ikke produktet i en forkert container.



Produktet overholder de gældende sikkerhedsstandarder i de europæiske direktiver.

### Yderligere sikkerhedsadvarsler for excenterslibere



*Kontakt med eller inhalering af støv, der dannes under brug (f.eks. blymalede overflader, træ og metal) kan være skadelig for din og eventuelle tilskuers sundhed. Bær altid korrekt beskyttelsesudstyr, såsom en støvmaske. Sørg altid for korrekt støvaf sugning under brug.*

- Arbejd ikke med materialer, som indeholder asbest. Asbest anses for at være kræftfremkaldende.
- Brug aldrig maskinen til at slibe arbejdsemner af magnesium.
- Brug beskyttelsesbriller. Brug høreværn. Anvend om nødvendigt andre beskyttelsesanordninger såsom sikkerhedshandsker, sikkerhedssko etc.
- Hold maskinen på de isolerede grebsflader, hvis tilbehøret kan få kontakt med skjulte strømførende ledninger eller maskinens eget kabel. Hvis tilbehøret får kontakt med en 'strømførende ledning', vil maskinens metaldele også være strømførende. Risiko for elektrisk stød.
- Vær meget forsigtig, når malede overflader slibes.
- Før anvendelse, fjern alle søm og andre metalgenstande fra arbejdsemnet.
- Sørg for, at arbejdsemnet er monteret korrekt og fastspændt.
- Brug kun sandpapir, som er passende til brug med maskinen.
- Brug kun sandpapir med de rigtige mål. Kontroller, at sandpapiret er korrekt monteret.
- Undersøg sandpapiret før hver brug. Anvend ikke sandpapir, som er slidt på grund af langvarig brug.
- Sæt aldrig maskinen fra dig på et bord eller en arbejdsbænk, før den er slukket.

### Elektrisk sikkerhed



*Kontroller altid, at strømforsyningens spænding svarer til spændingen på typeskiltet.*

- Brug ikke maskinen, hvis strømkablet eller

stikket er beskadiget.

- Brug kun forlængerledninger, der passer til maskinens spænding og som har en minimumtykkelse på 1,5 mm<sup>2</sup>. Hvis du anvender en kabeltromle, skal kablet altid rulles helt ud.

## TEKNISKE DATA

Netspænding	V~	230
Netfrekvens	Hz	50
Indgangseffekt	W	430
Omdrejningstal ubelastet	min <sup>-1</sup>	5.000 - 13.000
Beskyttelsesklasse	IP	20
Vægt	kg	2,1

## STØJ OG VIBRATIONER

Lydtryk (L <sub>pa</sub> )	dB(A)	77
Akustisk lydeffekt (L <sub>wa</sub> )	dB(A)	88
Usikkerhed (K)	dB(A)	3
Vibration	m/s <sup>2</sup>	7,6
Usikkerhed (K)	m/s <sup>2</sup>	1,5



Brug høreværn.

## Vibrationsniveau

Det vibrationsniveau, der er anført bag på denne betjeningsvejledning er målt i henhold til den standardiserede test som anført i EN 60745; den kan benyttes til at sammenligne to stykker værktøj og som en foreløbig bedømmelse af udsættelsen for vibrationer, når værktøjet anvendes til de nævnte formål

- anvendes værktøjet til andre formål eller med andet eller dårligt vedligeholdt tilbehør, kan dette øge udsættelsesniveauet betydeligt
- de tidsrum, hvor værktøjet er slukket, eller hvor det kører uden reelt at udføre noget arbejde, kan reducere udsættelsesniveauet betydeligt

Beskyt dig selv imod virkningerne af vibrationer ved at vedligeholde værktøjet og dets tilbehør, ved at holde dine hænder varme og ved at organisere dine arbejdsmønstre

## BESKRIVELSE (FIG. A)

Din excentersliber er designet til slibning af træ, metal, plastik og malede overflader.

1. Tænd/sluk-kontakt
2. Støvposen

3. Hjul til hastighedsjustering
4. Slibesål
5. Hovedgreb
6. Låseknop
7. Støvposeforbindelse

## MONTERING



Inden montering, skal maskinen altid slukkes, og netstikket skal tages ud af stikkontakten.

### Montering og fjernelse af sandpapiret (fig. B)

#### Montering

- Monter sandpapir (8) med den ønskede kornstørrelse på slibesålen (4). Sørg for, at perforeringerne i sandpapiret (8) anbringes præcist over slibesålens (4) perforering.
  - Anvend groft sandpapir (kornstørrelse 50) til slibning af grove ujævne overflader.
  - Anvend medium sandpapir (kornstørrelse 80) til fjerning af tilbageværende rifter fra det grove sandpapir.
  - Anvend fint sandpapir (kornstørrelse 120) til afsluttende slibning af overfladen.

#### Fjernelse

- Fjern sandpapiret (8) fra slibesålen (4).

## ANVENDELSE

### Tænd/sluk-kontakten Fig. A

- Tænd for maskinen ved at trykke på tænd/sluk-kontakten (1). Når du slipper tænd/slukkkontakten (1), slukkes maskinen.

### Låseknop Fig. A

- Du kan låse tænd/sluk-kontakten (1) ved at trykke på tænd/sluk-kontakten (1) og derefter trykke på låseknappen (6).
- Frigiv kontaktlåsen ved at trykke kortvarigt på tænd/sluk-kontakten (1) igen.

### Indstilling af hastigheden (fig. A)

Hastighedsjusteringshjulet anvendes til indstilling af hastigheden. Hastighedsjusteringshjulet kan indstilles til 6 stillinger. Den ideelle hastighed afhænger af den påkrævede kornstørrelse og det bearbejdede materiale.



Indstil ikke hastigheden under brugen.

### Støvfugning (fig. C)

- Sæt støvposen (9) ind i støvposeforbindelsen (7).
- Drej støvposen (9) med uret, indtil den klikker på plads.

### Tips for optimal anvendelse

- Fiksér arbejdsemnet.
- Hold fast i maskinen med begge hænder.
- Tænd maskinen.
- Anbring slibesålen med sandpapiret direkte på arbejdsemnet.
- Bevæg langsomt maskinen over arbejdsemnet, mens du presser slibesålen mod arbejdsemnet.
- Læg ikke for meget pres på maskinen. Lad maskinen gøre arbejdet.
- Sluk for maskinen og vent, til den står helt stille, før maskinen sættes ned.

Produktet, tilbehøret og emballagen skal sorteres for miljøvenligt genbrug.

### Kun for EU-lande

Smid ikke el-værktøjer ud sammen med almindeligt affald. I henhold til de europæiske direktiver 2012/19/EU for elektrisk og elektronisk udstyr og er implementeret i henhold til nationale rettigheder, el-værktøj som ikke længere er anvendelig skal indsamles separat og genbruges på en miljøvenlig måde.

Produktet og brugermanualen kan ændres. Specifikationerne kan ændres uden forudgående varsel.

## RENGØRING OG VEDLIGEHOLDELSE



*Inden rengøring og vedligeholdelse skal maskinen altid slukkes, og netstikket skal tages ud af stikkontakten.*

- Rengør regelmæssigt kabinettet med en blød klud.
- Hold ventilationsåbningerne fri for støv og snavs. Brug om nødvendigt en blød fugtig klud til at fjerne støv og snavs fra ventilationsåbningerne.
- Rengør jævnligt slibesålen for at undgå unøjagtigheder under brug.

### Udskiftning af slibesålen (fig. D)

Slidte slibesåler skal udskiftes.

- Fjern om nødvendigt sandpapiret.
- Løsn skruerne (10) fra slibesålen (4).
- Fjern den gamle slibesål (4).
- Monter den nye slibesål (4).
- Stram skruerne (10) på slibesålen (4).

## GARANTI

Se de medfølgende garantibetingelser.

## MILJØ

### Genbrug



## VÉLETLEN MOZGÁSÚ KÖRKÖRÖS CSISZOLÓGÉP 430W

Köszönjük, hogy ezen Ferm terméket választotta. Európa egyik vezető beszállítójának, kiváló termékét tartja a kezében.

A Ferm által szállított termékek a legmagasabb teljesítményi és biztonsági szabványok alapján kerülnek legyártásra. Filozófiánk részeként kiváló ügyfélszolgálatot, továbbá átfogó garanciát kínálunk termékeinkhez.

Reméljük, az elkövetkezendő években örömmel fogja használni a készüléket.

### BIZTONSÁGI FIGYELMEZTETÉSEK



#### FIGYELEM

**Olvassa el a csatolt biztonsági figyelmeztetéseket, a kiegészítő biztonsági figyelmeztetéseket és az utasításokat.**

*A biztonsági figyelmeztetések és utasítások be nem tartása áramütést, tüzet és/vagy komoly sérüléseket okozhat.*

**Tartsa meg a biztonsági figyelmeztetéseket és az utasításokat, a jövőben még szüksége lehet rá.**

A következő szimbólumok használatosak a kézikönyvben vagy a terméken:



*Olvassa el a felhasználói kézikönyvet.*



*Személyi sérülés kockázata.*



*Áramütés kockázata.*



*Azonnal húzza ki a kábelt az elektromos hálózathoz, ha a kábel megsérül, illetve tisztítás és karbantartás esetén.*



*Viseljen szemvédőt.  
Viseljen fülvédőt.*



*Viseljen légzésvédőt.*



*Kétszeresen szigetelt.*



*A terméket ne tárolja nem megfelelő*

*tárolóban.*



*A termék megfelel az európai biztonsági szabványoknak.*

### Kiegészítő biztonsági figyelmeztetések excentercsiszolókhöz



*A például ólomtartalmú festékekkel bevont felületeken, fa és fém felületeken történő használat közben felszabaduló porral való érintkezés vagy annak belégzése veszélyeztetheti az Ön és a közelben tartózkodók egészségét. Mindig viseljen megfelelő védőfelszerelést, például porvédő maszkot. Használat közben mindig alkalmazzon megfelelő porelszívást.*

- Ne dolgozzon azbeszttel tartalmazó anyagokkal. Az azbeszt rákkeltő anyag.
- Ne használja a készüléket magnézium tartalmú munkadarabok csiszolására.
- Viseljen védőszemüveget. Viseljen fülvédőt. Szükség esetén használjon egyéb védőeszközöket, pl. védőkesztyűt, biztonsági lábbelit stb.
- A készüléket a szigetelt markolatfelületek segítségével tartsa, ha a tartozék rejtett vezetékhez vagy a fő tápvezetékhez hozzáérhet. Ha a tartozék „élő” vezetékhez ér, a készülék érintett alkatrészei szintén áram alá kerülhetnek. Áramütés kockázata.
- Legyen körültekintő festett felületek csiszolásakor.
- Használat előtt távolítsa el minden szöveget és egyéb fémtárgyat a munkadarabból.
- Ügyeljen, hogy a munkadarab megfelelően legyen alátámasztva vagy rögzítve.
- Csak a készülék használatához megfelelő csiszolópapírt használjon.
- Csak megfelelő méretű csiszolópapírt használjon. Ügyeljen, hogy a csiszolópapír megfelelően legyen felhelyezve.
- Használat előtt mindig ellenőrizze a csiszolópapírt. Ne használjon a hosszú ideje tartó használatból elkopott csiszolópapírt.
- Kikapcsolás előtt soha ne tegye le a készüléket asztalra vagy munkapadra.

### Elektromos biztonság



*Mindig ellenőrizze, hogy az áramforrás feszültsége megegyezik-e a géptörzslapon feltüntetett feszültséggel.*

- Soha nem használja a készüléket, ha a kábel

vagy a csatlakozó sérült.

- Csak olyan hosszabbítót használjon, mely megfelel a készülék névleges teljesítményének, továbbá minimális vastagsága 1,5 mm<sup>2</sup>. Ha feltekerhető hosszabbítót használ, a kábelt mindig teljesen tekerje le.

## MŰSZAKI ADATOK

Hálózati feszültség	V~	230
Hálózati frekvencia	Hz	50
Teljesítményfelvétel	W	430
Terhelés nélküli sebesség	min <sup>-1</sup>	5.000 - 13.000
Védelmi osztály		IP 20
Tömeg	kg	2,1

## ZAJ ÉS REZGÉS

Hangnyomás (L <sub>pa</sub> )	dB(A)	77
Hangteljesítmény (L <sub>wa</sub> )	dB(A)	88
Bizonytalanság (K)	dB(A)	3
Rezgés	m/s <sup>2</sup>	7,6
Bizonytalanság (K)	m/s <sup>2</sup>	1,5



*Viseljen fülvédőt.*

## Rezgésszint

Az ezen felhasználói kézikönyv végén megadott rezgés-kibocsátási szint mérése az EN 60745 szabványban meghatározott szabványosított teszttel összhangban történt; ez egy eszköznek egy másik eszközzel történő összehasonlítására, illetve a rezgésnek való kitettség előzetes felmérésére használható fel az eszköznek az említett alkalmazásokra történő felhasználása során

- az eszköznek eltérő alkalmazásokra, vagy eltérő, illetve rosszul karbantartott tartozékokkal történő felhasználása jelentősen emelheti a kitettség szintjét
- az idő, amikor az eszköz ki van kapcsolva, vagy amikor ugyan működik, de ténylegesen nem végez munkát, jelentősen csökkentheti a kitettség szintjét

Az eszköz és tartozékai karbantartásával, kezének melegen tartásával, és munkavégzésének megszervezésével védje meg magát a rezgések hatásaitól

## LEÍRÁS (A. ÁBRA)

A excentercsiszoló fa, fém, műanyag és festett

felületek csiszolására készült.

1. Be-/ki kapcsoló
2. Porzsákot
3. Sebességbeállító tárcsa
4. Csiszolólapp
5. Főfogantyú
6. Rögzítőgomb
7. Porzsák-csatlakozó

## ÖSSZESZERELÉS



*Szerelés előtt mindig kapcsolja le a készüléket, és húzza ki a dugót a hálózathoz.*

## A csiszolópapír felhelyezése és eltávolítása (B. ábra)

### Felhelyezés

- Szerelje fel a megfelelő szemcsézettségű csiszolópapírt (8) a csiszolólapra (4). Ügyeljen, hogy a csiszolópapír (8) perforációja egybe essen a csiszolólap (4) perforációjával.
  - Durva, egyenetlen felületek csiszolásához használjon durva, 50-es szemcsesűrűségű csiszolópapírt.
  - A durva csiszolópapírról visszamaradt karcolások megszüntetéséhez használjon közepes, 80-as szemcsesűrűségű csiszolópapírt.
  - A felületek végleges megmunkálásához használjon finom, 120-as szemcsesűrűségű csiszolópapírt.

### Eltávolítás

- Vegye le a csiszolópapírt (8) a csiszolólapról (4).

## HASZNÁLAT

### A ki-/bekapcsoló A ábra

- A gépet a be-/kikapcsoló gomb (1) nyomásával kapcsolja be. Ha a be-/kikapcsoló gombot (1) elengedi, a gép kikapcsolódik.

### Rögzítő gomb A ábra

- A be-/kikapcsoló (1) helyzetét rögzítse a rögzítő gomb (6) megnyomásával.
- A kapcsoló rögzítését a be-/kikapcsoló gomb (1) újbóli rövid megnyomásával lehet kioldani

### A fordulatszám beállítása (A. ábra)

A sebességbeállító tárcsa a sebesség beállítására szolgál. A sebességbeállító tárcsa 6 helyzetbe állítható. Az ideális sebesség a munka jellegétől és a megmunkálandó anyaghoz szükséges szemcsesűrűségtől függ.



*Használat közben ne változtassa meg a sebességet.*

### Porleválasztás (C. ábra)

- Helyezze a porzsákot (9) a porzsák-csatlakozóba (7).
- Fordítsa el a porzsákot (9) az óra járásával egyező irányba, amíg a helyére kattant.

### Tanácsok az optimális használathoz

- Fogja be a munkadarabot.
- A készüléket két kézzel erősen tartsa meg.
- Kapcsolja be a készüléket.
- Helyezze a csiszolópapírral felszerelt csiszolólapot a munkadarabra.
- A készüléket lassan mozgassa a munkadarabon, közben a csiszolólapot erősen nyomja a munkadarabra.
- Na alkalmazzon túlzott nyomást a készüléken. Hagyja, hogy a készülék végezze el a feladatot.
- Kapcsolja le a készüléket, és várja meg, hogy teljesen leálljon, mielőtt letenné.

## TISZTÍTÁS ÉS KARBANTARTÁS



*Tisztítás és karbantartás előtt mindig kapcsolja le a készüléket, és húzza ki a dugót a hálózatról.*

- Egy puha ruhával rendszeresen tisztítsa meg a burkolatot.
- Ügyeljen, hogy a szellőzőnyílások portól és más szennyeződéstől ne tömődjenek el. Amennyiben szükséges, a szellőzőlyukakban található por és piszok eltávolításához használjon puha, nedves ruhát.
- A pontatlanságok elkerülése érdekében gyakran tisztítsa meg a csiszolólapot.

### A csiszolólap cseréje (D. ábra)

Ha kopás észlelhető, a csiszolólapot ki kell cserélni.

- Ha szükséges, távolítsa el a csiszolópapírt.
- Vegye le a csavarokat (10) a csiszolólapról (4).
- Vegye le a régi csiszolólapot (4).
- Szerelje fel az új csiszolólapot (4).
- Helyezze vissza és húzza meg a csavarokat (10) a csiszolólapon (4).

## GARANCIA

Tanulmányozza a garanciával kapcsolatos kifejezéseket.

## KÖRNYEZET

### Selejtezés



A terméket, a kiegészítőket és a csomagolást környezetbarát újrahasznosításhoz kell szétválogatni.

### Csak az Európai Közösség országaiban

Az elektromos eszközöket ne dobja a háztartási hulladékok közé. Az 2012/19/EU Európai Irányelv - Elektromos és elektronikus berendezések hulladékai - és ennek nemzeti szabályozása alapján, azokat az elektromos eszközöket, melyek többé már nem használhatóak, külön kell összegyűjteni, és környezetbarát módon kell megszabadulni tőlük.

A termék és a felhasználói kézikönyv bármikor megváltoztatható. A módosítások további értesítés nélkül végrehajthatók.

## EXCENTRICKÁ VIBRAČNÍ BRUSKA 430W

Děkujeme Vám za zakoupení produktu firmy Ferm. Zakoupením jste získali jedinečný výrobek, který dodává jeden z hlavních evropských dodavatelů. Všechny produkty, které dodává firma Ferm, se vyrábí podle nejvyšších výkonnostních a bezpečnostních standardů. Součástí naší filozofie je i poskytování prvotřídního zákaznického servisu, který je zajištěn naší komplexní zárukou. Doufáme, že budete moci používat tento výrobek během mnoha příštích let.

bezpečnostními standardy evropských  
směrnic.

### Doplňkové bezpečnostní varování pro excentrické brusky



*Kontakt s prachem nebo vdechování prachu poletujícího během práce (např. povrchy s olovnatým nátěrem, dřevo a kov) může ohrozit vaši zdraví nebo zdraví kolemstojících osob. Vždy používejte ochranné prostředky, např. masku proti prachu. Během práce vždy používejte dostatečně účinné odsávání prachu.*

## BEZPEČNOSTNÍ VAROVÁNÍ



### VAROVÁNÍ

**Přečtěte si příložená bezpečnostní varování, doplňkové bezpečnostní pokyny a pokyny k obsluze.**

*Nedodržení bezpečnostních varování a pokynů může způsobit elektrický šok, požár, nebo těžké poranění.*

**Uchovejte si bezpečnostní výstrahy a pokyny pro příští potřebu.**

Následující symboly byly použity v návodě k obsluze nebo na produktu:



*Přečtěte si návod k obsluze.*



*Riziko poranění.*



*Nebezpečí elektrického šoku.*



*Okamžitě vyberte napájecí zástrčku ze sítě, jestli se napájecí kabel poškodil a stejně tak během čištění a údržby.*



*Noste ochranné brýle.  
Noste pomůcky pro ochranu sluchu.*



*Nasadte si ochrannou masku.*



*Dvojnásobná izolace.*



*Výrobek nezhazujte do nevhodných kontejnerů.*



*Výrobek je v souladu s příslušnými*

- Nepracujte s materiály, které obsahují azbest. Azbest se považuje za karcinogenní látku.
- Bruska se nesmí používat na broušení předmětů z hořčíku.
- Používejte ochranné brýle. Používejte pomůcky pro ochranu sluchu. V případě potřeby použijte další ochranné pomůcky, jako jsou pracovní rukavice, bezpečnostní obuv atd.
- Pokud by příslušenství přišlo do kontaktu se skrytou kabeláží nebo elektrickým vedením, držte zařízení za izolované uchopovací plochy. Jestli příslušenství přijde do kontaktu se „živým“ kabelem, neizolované kovové součásti stroje se mohou dostat pod napětí. Nebezpečí sesazení elektrickým proudem.
- Buďte velmi opatrní při broušení natřených povrchů.
- Před použitím odstraňte z obrobku všechny hřebíky a jiné kovové objekty.
- Zkontrolujte, zda je obrobek řádně podepřený nebo upevněný.
- Používejte pouze brusný papír, který je vhodný pro použití s tímto strojem.
- Používejte pouze brusný papír správných rozměrů. Dejte pozor na správnou montáž brusného papíru.
- Před použitím zkontrolujte brusný papír. Nepoužívejte brusný papír, který je opotřebovaný dlouhým používáním.
- Nikdy neodkládejte stroj na stůl nebo pracovní lavici, není-li vypnutý.

### Ochrana před elektrickým proudem



*Vždy se přesvědčte, zda-li zdroj elektrického napětí odpovídá napětí na štítku.*

- Stroj nepoužívejte, pokud je poškozený napájecí kabel nebo zástrčka.



- Používejte jenom prodlužovací kabely vhodné pro jmenovitý výkon stroje s maximální tloušťkou 1,5 mm<sup>2</sup>. Pokud používáte prodlužovací cívku, kabel vždy odviňte.

5. Hlavní rukojeť
6. Zajišťovací knoflík
7. Připojení prachové nádoby

## TECHNICKÉ ÚDAJE

Síťové napětí	V~	230
Síťový kmitočet	Hz	50
Příkon	W	430
Otáčky naprázdno	min <sup>-1</sup>	5.000 - 13.000
Třída krytí		IP 20
Hmotnost	kg	2,1

## HLUK A VIBRACE

Akustický tlak (L <sub>pa</sub> )	dB(A)	77
Akustický výkon (L <sub>wa</sub> )	dB(A)	88
Nejistota měření (K)	dB(A)	3
Vibrace	m/s <sup>2</sup>	7,6
Nejistota měření (K)	m/s <sup>2</sup>	1,5



*Používejte pomůcky pro ochranu sluchu.*

## Úroveň vibrací

Úroveň vibrací uvedená na zadní straně tohoto manuálu s pokyny byla měřena v souladu se standardizovaným testem podle EN 60745; je možné ji použít ke srovnání jednoho přístroje s druhým a jako předběžné posouzení vystavování se vibracím při používání přístroje k uvedeným aplikacím

- používání přístroje k jiným aplikacím nebo s jiným či špatně udržovaným příslušenstvím může zásadně zvýšit úroveň vystavení se vibracím
- doba, kdy je přístroj vypnutý nebo kdy běží, ale ve skutečnosti není využíván, může zásadně snížit úroveň vystavení se vibracím

Chraňte se před následky vibrací tak, že budete dbát na údržbu přístroje a příslušenství, budete si udržovat teplé ruce a uspořádáte si své pracovní postupy

## POPIS (OBR. A)

Tato excentrická bruska byla zkonstruována pro broušení dřeva, kovu, plastů a natřených povrchů.

1. Vypínač
2. Prachovou
3. Kolečko pro regulaci otáček
4. Brusná podložka

## SESTAVENÍ



*Před sestavením stroj vždy vypněte a vytáhněte zástrčku ze síťové zásuvky.*

## Montáž a demontáž brusného papíru (obr. B)

### Montáž

- Upevněte brusný papír (8) o požadované zrnitosti na brusnou podložku (4). Ujistěte se, že perforace na brusném papíru (8) a na brusné podložce (4) si navzájem odpovídají.
  - Hrubý brusný papír (zrnitost 50) používejte k broušení hrubých, nerovnoměrných povrchů.
  - Středně hrubý brusný papír (zrnitost 80) používejte k odstraňování rýh zbylých po hrubém brusném papíru.
  - Jemný brusný papír (zrnitost 120) používejte pro konečnou úpravu povrchu.

### Demontáž

- Sejměte brusný papír (8) z brusné podložky (4).

## POUŽITÍ

### Spínač zapnuto/vypnuto Obr. A

- Zapněte nářadí stisknutím spínače zapnuto/vypnuto (1). Jestliže spínač zapnuto/vypnuto (1) uvolníte, nářadí se vypne.

### Zajišťovací tlačítko Obr. A

- Spínač zapnuto/vypnuto (1) můžete zajistit stisknutím spínače zapnuto/vypnuto (1) a následným stisknutím zajišťovacího tlačítka (6).
- Zajišťovací tlačítko uvolníte krátkým stisknutím spínače zapnuto/vypnuto (1).

### Nastavení otáček (obr. A)

Otáčky se nastavují pomocí kolečka pro regulaci otáček. Kolečko pro regulaci otáček lze nastavit do 6 poloh. Ideální otáčky závisejí na požadované velikosti zrna a materiálu, který se má opracovat.



*Nenastavujte otáčky během práce.*

### Odsávání prachu (obr. C)

- Vložte prachovou nádobu (9) do připojení prachové nádoby (7).
- Prachovou nádobu (9) otáčejte ve směru

CS

hodinových ručiček, dokud nezacvakne na své místo.

### Užitečné rady pro práci s nářadím

- Obrobek vždy upněte.
- Stroj pevně držte oběma rukama.
- Zapněte stroj.
- K obrobku přiložte brusnou podložku s brusným papírem.
- Pomalu posouvajte stroj po obrobku s pevným přítlakem na brusnou podložku proti obrobku.
- Na stroj nepůsobte nadměrným tlakem. Nechejte stroj, aby sám vykonal práci.
- Stroj vypněte a počkejte, než se zcela zastaví. Poté jej můžete odložit.

## ČISTĚNÍ A ÚDRŽBA



*Před čištěním a údržbou stroj vždy vypněte a vytáhněte zástrčku ze síťové zásuvky.*

- Povrch baterie pravidelně čistěte měkkou tkaninou.
- Ventilační otvory udržujte čisté bez prachu a nečistot. V případě potřeby použijte měkkou, navlhčenou tkaninu k odstranění prachu a nečistot z ventilačních otvorů.
- Pravidelně čistěte brusnou podložku, aby nedocházelo k nepřesnostem během používání.

### Výměna brusné podložky (obr. D)

Pokud je brusná podložka opotřebovaná, je nutné je vyměnit.

- V případě nutnosti vyberte brusný papír.
- Povolte šrouby (10) na brusné podložce (4).
- Vyberte stávající brusnou podložku (4).
- Namontujte novou brusnou podložku (4).
- Utáhněte šrouby (10) na brusné podložce (4).

## ZÁRUKA

Prostudujte si přiložené záruční podmínky.

## OCHRANA ŽIVOTNÍHO PROSTŘEDÍ

### Likvidace



Výrobek, příslušenství a obal se musí separovat

za účelem recyklace chránící životní prostředí.

### Pouze pro krajiny ES

Elektricky napájené zařízení neodhazujte do domovního odpadu. Ve smyslu evropské směrnice 2012/19/EU o elektrickém a elektronickém odpadu a její implementace do národního práva, se musí elektrické nástroje, které se již déle nepoužívají, shromažďovat odděleně a likvidovat pouze způsobem, jenž nepoškozuje životní prostředí.

Výrobek a návod k obsluze podléhají změnám. Technické údaje je možné změnit bez předchozího upozornění.

## EXCENTRICKÁ BRÚSKA 430W

Ďakujeme Vám za zakúpenie výrobku firmy Ferm. Zakúpením ste získali jedinečný výrobok, ktorý dodáva jeden z hlavných európskych dodávateľov. Všetky výrobky, ktoré dodáva firma Ferm, sa vyrábajú podľa najvyšších výkonnostných a bezpečnostných štandardov. Súčasťou našej filozofie je takisto poskytovanie vynikajúceho zákazníckeho servisu, ktorý je zaistený našou komplexnou zárukou. Dúfame, že budete môcť využívať tento výrobok počas mnohých nasledujúcich rokov.

### BEZPEČNOSTNÉ VAROVANIA



#### VAROVANIE

**Prečítajte si priložené bezpečnostné varovania, doplnkové bezpečnostné pokyny a pokyny na obsluhu. Nedodržanie bezpečnostných varovaní a pokynov môže spôsobiť elektrický šok, požiar, prípadne ťažké poranenie. Odložte si bezpečnostné varovania a pokyny pre budúcu potrebu.**

Nasledujúce symboly boli použité v návode na obsluhu alebo na výrobku.



Prečítajte si návod na obsluhu.



Riziko poranenia.



Riziko elektrického šoku.



Ihneď vyberte napájaciú zástrčku zo siete, ak sa napájací kábel poškodil a takisto počas čistenia a údržby.



Nasadzte si ochranné okuliare. Používajte ochranu sluchu.



Nasadzte si ochrannú masku proti prachu.



Dvojitá izolácia.



Výrobok zahodte do vhodného kontajnera.



Výrobok je v súlade s príslušnými bezpečnostnými štandardmi európskych smerníc.

#### Doplnkové bezpečnostné varovania pre excentrické brúsky



*Kontakt alebo inhalácia prachu poletujúceho počas práce (napr. povrchy s olovnatým náterom, drevo a kov) môže ohroziť vaše zdravie alebo zdravie okolostojacich osôb. Vždy používajte ochranné prostriedky, napr. masku proti prachu. Počas práce vždy používajte príslušné odsávanie prachu.*

- Nevrtajte do materiálov obsahujúcich azbest. Azbest sa považuje za karcinogén.
- Nikdy stroj nepoužívajte na brúsenie predmetov z horčíka.
- Nasadzte si ochranné okuliare. Používajte ochranu sluchu. Ak je potrebné použite iné ochranné pomôcky, ako sú pracovné rukavice, bezpečnostnú obuv atď.
- Keby príslušenstvo mohlo prísť do styku so skrytou kabelážou alebo elektrickým vedením, držte zariadenie za izolované uchopovacie plochy. Keď sa príslušenstvo dostane do kontaktu s káblom pod napätím, neizolované kovové časti stroja môžu byť pod napätím. Riziko elektrického šoku.
- Buďte veľmi opatrní pri brúsení natrených povrchov.
- Pred použitím odstráňte z obrobku všetky klinec a iné kovové objekty.
- Presvedčte sa, že objekt je dobre podoprený alebo uchytený.
- Používajte len brúsny papier, ktorý je vhodný na použitie s týmto strojom.
- Používajte iba brúsny papier správnych rozmerov. Dajte pozor na správne namontovanie brúsneho papiera.
- Brúsny papier skontrolujte pred každým použitím. Nepoužívajte brúsny papier, ktorý je opotrebovaný dlhým používaním.
- Nikdy nedávajte stroj dolu na stôl alebo na pracovnú lavicu, ak nebol vypnutý.

#### Ochrana pred elektrickým prúdom



Vždy sa presvedčte, či zdroj elektrického napätia zodpovedá napätiu na štítiku.

- Stroj nepoužívajte, ak je poškodený napájací kábel alebo zástrčka.
- Používajte iba predlžovacie káble, ktoré sú vhodné na menovitý výkon stroja s maximálnym prierezom 1,5 mm<sup>2</sup>. Ak používate predlžovaciu cievku, vždy odviňte kábel.

### TECHNICKÉ ÚDAJE

Napätie	V~	230
Frekvencia	Hz	50
Príkon	W	430
Otáčky naprázdno	min <sup>-1</sup>	5.000 - 13.000
Trieda ochrany		IP 20
Hmotnosť	kg	2,1

### HLUK A VIBRÁCIE

Akustický tlak (L <sub>pa</sub> )	dB(A)	77
Akustický výkon (L <sub>wa</sub> )	dB(A)	88
Nepresnosť (K)	dB(A)	3
Vibrácie	m/s <sup>2</sup>	7,6
Nepresnosť (K)	m/s <sup>2</sup>	1,5



*Používajte ochranu sluchu.*

### Hladina vibrácií

Hladina emisií od vibrácií uvedená na zadnej strane tohto návodu na obsluhu bola nameraná v súlade s normalizovaným testom uvedeným v norme EN 60745; môže sa používať na vzájomné porovnávanie náradí a na predbežné posúdenie vystavenia účinkom vibrácií pri používaní náradia pre uvedené aplikácie

- používanie náradia na rôzne aplikácie, alebo v spojení s rôznymi alebo nedostatočne udržiavanými doplnkami môže značne zvýšiť úroveň vystavenia
- časové doby počas ktorých je je náradie vypnuté alebo počas ktorých náradie beží ale v skutočnosti nevykonáva prácu môžu značne znížiť úroveň vystavenia

Chráňte sa pred účinkami vibrácií tak, že budete náradie a jeho príslušenstvo správne udržiavať, tak že nebudete pracovať so studenými rukami a tak že si svoje pracovné postupy správne zorganizujete

### POPIS (OBR. A)

Táto excentrická brúska bola navrhnutá na brúsenie

dreva, kovu, plastov a natretých povrchov.

1. Vypínač
2. Vrecko na prach
3. Koliesko nastavenia rýchlosti
4. Brúsna podložka
5. Hlavná rukoväť
6. Aretačné tlačidlo
7. Pripojenie pre vreco na prach

### ZLOŽENIE



*Pred zložením vždy stroj vypnite a vytiahnite zástrčku z elektrickej siete.*

### Montáž a demontáž brúsneho papiera (obr. B)

#### Montáž

- Namontujte brúsny papier (8) s požadovanou veľkosťou zrna na brúsnu podložku (4). Skontrolujte, či perforácia brúsneho papiera (8) zodpovedá perforácii brúsnej podložky (4).
  - Hrubý brúsny papier (zrniťosť 50) používajte na brúsenie hrubých, nerovnomerných povrchov.
  - Stredne hrubý brúsny papier (zrniťosť 80) používajte na odstraňovanie rýh, ktoré zostali po hrubom brúsnom papieri.
  - Jemný brúsny papier (zrniťosť 120) používajte pre konečnú úpravu povrchu.

#### Demontáž

- Odstráňte brúsny papier (8) z brúsnej podložky (4).

### POUŽITIE

#### Spínač Zap./Vyp. Obr. A

- Zariadenie zapnete stlačením tlačidla Zap./ Vyp. (1). Pri uvoľnení spínača Zap./Vyp. (1) sa zariadenie vypne.

#### Tlačidlo blokovania Obr. A

- Spínač Zap./Vyp. (1) môžete zablokovať stlačením spínača Zap./Vyp. (1) a následným stlačením tlačidla blokovania (6).
- Zámku spínača uvoľníte opakovaným krátkym stlačením spínača Zap./Vyp. (1).

#### Nastavenie otáčok (obr. A)

Otáčky sa nastavujú pomocou kolieska nastavenia rýchlosti. Koliesko nastavenia rýchlosti je možné nastaviť do 6 polôh. Ideálne otáčky závisia na požadovanej veľkosti zrna a materiáli, ktorý má byť opracovávaný.



*Nenastavujte otáčky počas práce.*

### Odsávanie prachu (obr. C)

- Vložte vrečko na prach (9) do pripojenia pre vreće na prach (7).
- Vrečko na prach (9) otáčajte v smere hodinových ručičiek, kým nezaklapne na miesto.

### Užitočné rady pre prácu s náradím

- Upnite obrobok.
- Prístroj pevne držte oboma rukami.
- Zapnite stroj.
- Na obrobok priložte brúsnu podložku s brúsnym papierom.
- Pomaly posúvajte stroj po obrobku s pevným prítlakom na brúsnu podložku oproti obrobku.
- Nevývíjajte nadmerný tlak na stroj. Nechajte, aby stroj sám vykonával prácu.
- Stroj vypnite a počkajte, kým sa celkom nezastaví. Až potom ho odložte.

## ČISTENIE A ÚDRŽBA



*Pred čistením a údržbou stroj vždy vypnite a vytiahnite zástrčku z elektrickej siete.*

- Povrch stroja pravidelne čistite mäkkou tkaninou.
- Ventilačné otvory udržiavajte čisté bez prachu a nečistôt. V prípade potreby použijete mäkkú, navlhčenú tkaninu na odstránenie prachu a nečistôt z ventilačných otvorov.
- Pravidelne čistite brúsnu podložku, aby nedochádzalo k nepresnostiam počas používania.

### Výmena brúsnej podložky (obr. D)

Ak je brúsna podložka opotrebovaná, musí sa vymeniť.

- V prípade potreby vyberte brúsny papier.
- Povoľte skrutky (10) na brúsnej podložke (4).
- Odstráňte starú brúsnu podložku (4).
- Namontujte novú brúsnu podložku (4).
- Dotiahnite skrutky (10) na brúsnej podložke (4).

## ZÁRUKA

Pozrite si priložené záručné podmienky.

## ZIVOTNÉ PROSTREDIE

### Likvidácia



Výrobok, príslušenstvo a obal sa musia separovať za účelom recyklácie chrániacej životné prostredie.

### Len pre štáty ES

Elektricky napájané zariadenia neodhadzujte do domového odpadu. Podľa európskej smernice 2012/19/EU o elektrickom a elektronickom odpade a jej implementácie do národného práva, elektrické nástroje, ktoré sa už ďalej nepoužívajú, sa musí zhromažďovať samostatne a likvidovať iba ekologicky prijateľným spôsobom.

Výrobok a návod na obsluhu podliehajú zmenám. Technické údaje sa môžu zmeniť bez predchádzajúceho upozornenia.

## NAKLJUČNI ORBITALNI BRUSILNIK 430W

Hvala, ker ste kupili ta Fermov izdelek. S tem ste si zagotovili odlični izdelek, ki vam ga je dobavil eden vodilnih evropskih dobaviteljev. Vsi izdelki, ki vam jih dobavi Ferm, so izdelani po najvišjih standardih varnosti in učinkovitosti. Del naše filozofije je tudi odlična podpora strankam, ki se odraža tudi v naši obsežni garanciji. Upamo, da vam bo ta izdelek odlično služil še dolgo vrsto let.

### VARNOSTNA OPOZORILA



#### OPOZORILO

**Preberite priložena varnostna opozorila, dodatna varnostna opozorila in navodila.**

*Če ne sledite varnostnim opozorilom ali navodilom, to lahko privede do električnega udara, požara in/ali hudih poškodb.*

**Varnostna opozorila in navodila si shranite tudi za v prihodnje.**

Sledenci simboli so v rabi v navodilih in na izdelku:



*Preberite navodila za uporabnika.*



*Tveganje telesnih poškodb.*



*Tveganje električnega udara.*



*Takoj izklopite napajanje iz električne napeljave, če se napeljava poškoduje in med čiščenjem in vzdrževanjem.*



*Nosite zaščito za oči.  
Nosite zaščito za ušesa.*



*Nosite masko za prah.*



*Dvojno izoliran.*



*Tega izdelka ne vrzite stran v neprimerne posode za smeti.*



*Ta izdelek je v skladu s primernimi*

*varnostnimi standardi Evropskih direktiv.*

### Dodatna varnostna opozorila za orbitalne brusilnike



*Stik z ali vdihavanje prahu, ki nastaja med delom (npr. s svinčcem pobarvane površine, les ali kovina) lahko ogrozi vaše zdravje in zdravje prisotnih. Vedno nosite primerno zaščitno opremo, kot je maska za prah. Vedno zagotovite pravilno odstranjevanje prahu med delom.*

- Ne obdelujte materialov, ki vsebujejo azbest. Azbest povzroča raka.
- Ne uporabljajte stroja za brušenje magnezijevih površin.
- Nosite zaščito za oči. Nosite zaščito za ušesa. Če je potrebno, uporabite druge zaščitne pripomočke, kot so zaščita za roke in stopala ipd.
- Napravo držite za temu namenjene izolirane površine, če obstaja možnost, da bo dodatek zadel ob skrite žice ali napeljavo. Če dodatek pride v stik z ‚živo‘ žico, lahko izpostavljeni kovinski deli stroja prav tako postanejo ‚živi‘. Tveganje električnega udara.
- Bodite zelo previdni med brušenjem pobarvanih površin.
- Pred uporabo odstranite vse žebelje in druge kovinske predmete iz kosa, na katerem boste delali.
- Prepričajte se, da je kos pravilno podprt in pričvrščen.
- Uporabite samo tisti brusilni papir, ki je primeren za ta stroj.
- Uporabite samo brusilni papir pravih dimenzij. Zagotovite, da je brusilni papir pravilno nameščen.
- Pred vsako uporabo preglejte brusilni papir. Ne uporabite obrabljenega brusilnega papirja.
- Nikoli ne položite stroja na mizo ali klop, če je še prižgan.

### Električna varnost



*Vedno zagotovite, da je napetost napajanja enaki napetosti na ploščici s tehničnimi podatki o stroju.*

- Ne uporabljajte stroja, če sta poškodovana kabel ali vtič za napajanje.
- Uporabite samo podaljške, ki so primerni za napetost stroja in imajo debelino najmanj 1,5 mm<sup>2</sup>. Če uporabite kolut s podaljškom, vedno čisto odvijte kabel.

**TEHNIČNI PODATKI**

Napetost napajanja	V~	230
Frekvenca napajanja	Hz	50
Poraba moči	W	430
Hitrost brez obremenitve	min <sup>-1</sup>	5.000 - 13.000
Razred zaščite	IP	20
Teža	kg	2,1

**GLASNOST IN VIBRACIJA**

Pritisk zvoka (L <sub>pa</sub> )	dB(A)	77
Akustična moč (L <sub>wa</sub> )	dB(A)	88
Odstopanje (K)	dB(A)	3
Vibracija	m/s <sup>2</sup>	7,6
Odstopanje (K)	m/s <sup>2</sup>	1,5



*Nosite zaščito za ušesa.*

**Raven vibracij**

Raven oddajanja vibracij, navedena na zadnji strani teh navodil za uporabo je bila izmerjena v skladu s standardiziranimi testi, navedenimi v EN 60745; uporabiti jo je mogoče za primerjavo različnih orodij med seboj in za predhodno primerjavo izpostavljenosti vibracijam pri uporabi orodja za namene, ki so omenjeni

- uporaba orodja za drugačne namene ali uporaba skupaj z drugimi, slabo vzdrževanimi nastavki lahko znatno poveča raven izpostavljenosti
- čas, ko je orodje izklopljeno ali ko teče, vendar z njim ne delamo, lahko znatno zmanjša raven izpostavljenosti

Pred posledicami vibracij se zaščitite z vzdrževanjem orodja in pripadajočih nastavkov, ter tako, da so vaše roke tople, vaši delovni vzorci pa organizirani

**OPIS (SL. A)**

Vaš orbitalni brusilnik je namenjen brušenju lesa, kovine, plastike in obarvanih površin.

1. Stikalo za vklop/izklop
2. Vrečko za prah
3. Kolo za nastavitve hitrosti
4. Brusilna blazinica
5. Glavni prijem
6. Stikalo za zaklep
7. Odprtina za vrečko za prah

**SESTAVA**

*Pred sestavljanjem vedno ugasnite stroj in izklopite napajanje iz vtičnice.*

**Nameščanje in odstranjevanje brusilnega papirja (sl. B)****Nameščanje**

- Namestite brusilni papir (8) pravilne zrnavosti na brusilno blazinico (4). Prepričajte se, da perforacija brusilnega papirja (8) ustreza perforaciji na brusilni blazinici (4).
  - Uporabite grob brusilni papir (zrnatost 50) za brušenje grobih, neravnih površin.
  - Uporabite srednji brusilni papir (zrnatost 80) za odstranjevanje prask po uporabi grobega brusilnega papirja.
  - Uporabite fini brusilni papir (zrnatost 120) za zaključevanje.

**Odstranjevanje**

- Odstranite brusilni papir (8) z brusilne blazinice (4).

**UPORABA****Spinač Zap./Vyp. Obr. A**

- Zariadenie zapnite stlačením tlačidla Zap./ Vyp. (1). Pri uvoľnení spínača Zap./Vyp. (1) sa zariadenie vypne.

**Tlačidlo blokovanja Obr. A**

- Spinač Zap./Vyp. (1) môžete zablokovať stlačením spínača Zap./Vyp. (1) a následným stlačením tlačidla blokovanja (6).
- Zámku spínača uvoľníte opakovaným krátkym stlačením spínača Zap./Vyp. (1).

**Nastavljanje hitrosti (sl. A)**

Kolo za nastavitve hitrosti uporabite za nastavitve hitrosti. Kolo za nastavitve hitrosti ima 6 položajev. Najboljša hitrost je odvisna od potrebne zrnatosti in obdelovanega materiala.



*Ne nastavlajte hitrosti med delom.*

**Odstranjevanje prahu (sl. C)**

- Vrečko za prah (0) vstavite v odprtino za vrečko za prah (7).
- Obrnite vrečko za prah (9) v smeri urinega kazalca, da se zaskoči.

**Namigi za najboljše delo**

- Pričvrstite obdelovani kos.
- Dobro držite stroj z obema rokama.

- Vklomite stroj.
- Postavite brusilno blazinico z brusilnim papirjem na obdelovani kos.
- Počasi premikajte stroj po kosu in dobro pritiskajte brusilno blazinico na kos.
- Ne pritiskajte preveč na stroj. Naj stroj opravlja delo.
- Izklopite stroj in počakajte, da se čisto ustavi, preden ga položite na tla.

## ČIŠČENJE IN VZDRŽEVANJE



*Pred čiščenjem in vzdrževanjem vedno ugasnite stroj in izklopite napajanje iz vtičnice.*

- Redno čistite ohišje z mehko krpo.
- Iz rež za zračenje čistite prah in nesnago. Po potrebi odstranjujte prah in nesnago iz rež za zračenje z mehko, vlažno krpo.
- Redno čistite brusilno blazinico, da ne pride do netočnosti med uporabo.

### Menjava brusilne blazinice (sl. D)

Če je obrabljena, je potrebno brusilno blazinico zamenjati.

- Če je potrebno, odstranite brusilni papir.
- Razrahljajte vijake (10) z brusilne blazinice (4).
- Odstranite staro brusilno blazinico (4).
- Namestite novo brusilno blazinico (4).
- Pričvrstite vijake (10) na brusilno blazinico (4).

## GARANCIJA

Posvetujte se s priloženimi pogoji garancije.

## OKOLJE

### Odstranjevanje



Izdelke, dodatke in embalažo razvrstite za okolju prijazno recikliranje.

### Samo za države ES

Električnih orodij ne vrzite stran v domače za smeti. Po Evropski smernici 2012/19/EU za WEEE (Odpadna električna in elektronska oprema) in njeno širitev v narodno pravo, je potrebno električna orodja, ki niso več uporabna, zbrati posebej in se jih znebiti na okolju prijazen način.

Ta izdelek in ta navodila se lahko spremenijo. Specifikacije se lahko spremenijo brez opozorila.



## SZLIFIERKA MIMOŚRODOWA 430W

Dziękujemy za zakup urządzenia firmy Ferm. W ten sposób nabyli Państwo znakomity produkt, opracowany przez jednego z czołowych dostawców w Europie.

Wszystkie produkty sprzedawane przez firmę Ferm są produkowane zgodnie z najwyższymi standardami wydajności i bezpieczeństwa.

W ramach naszej filozofii oferujemy również znakomity serwis klienta, oparty na wszechstronnej gwarancji.

Mamy nadzieję, że urządzenie będzie Państwu doskonale służyć przez wiele lat.

### OSTRZEŻENIA DOTYCZĄCE BEZPIECZEŃSTWA



#### OSTRZEŻENIE

**Należy zapoznać się z ostrzeżeniami dotyczącymi bezpieczeństwa, dodatkowymi ostrzeżeniami i instrukcjami.**

Niestosowanie się do ostrzeżeń dotyczących bezpieczeństwa może zakończyć się porażeniem przez prąd, pożarem i/lub poważnymi obrażeniami ciała.

**Ostrzeżenia dotyczące bezpieczeństwa oraz instrukcję należy przechowywać w dostępnym miejscu.**

W podręczniku użytkownika urządzenia lub na urządzeniu umieszczono następujące symbole:



Przeczytać podręcznik użytkownika.



Ryzyko obrażeń ciała.



Ryzyko porażenia prądem.



Należy natychmiast odłączyć wtyczkę od zasilania, jeśli przewód zasilający zostanie uszkodzony oraz podczas czyszczenia i konserwacji.



Używać gogli ochronnych. Stosować osłonę dla uszu.



Nosić maskę przeciwpyłową.



Podwójna izolacja.



Nie wyrzucać urządzenia do nieodpowiednich pojemników.



Urządzenie jest zgodne z odpowiednimi normami bezpieczeństwa zawartymi w dyrektywach europejskich.

#### Dodatkowe instrukcje bezpieczeństwa dla szlifierek mimośrodowych



**Kontakt lub wdychanie pyłu powstającego podczas używania urządzenia (np. powierzchnie malowane farbami ołowiowymi, drewna lub metalu) może stanowić zagrożenie dla zdrowia użytkownika lub osób postronnych. Należy zawsze używać odpowiedni sprzęt ochronny, taki jak maska pyłowa. Podczas używania urządzenia, należy stosować odpowiednie systemy usuwania pyłu.**

- Nie wolno pracować na materiałach zawierających azbest. Azbest jest produktem rakotwórczym.
- Nie używać urządzenia do szlifowania przedmiotów zawierających magnez.
- Używać gogli ochronnych. Stosować osłonę dla uszu. W razie potrzeby, stosować środki ochronne, takie jak rękawice ochronne, obuwie ochronne, etc.
- Przytrzymywać urządzenie za izolowane powierzchnie uchwytu, gdyż akcesorium może naruszyć ukryte przewody lub kable sieci elektrycznej. Jeśli akcesorium zetknie się z przewodem elektrycznym znajdującym się pod napięciem, metalowe części urządzenia mogą również znajdować się pod napięciem. Ryzyko porażenia prądem.
- Zachować szczególną ostrożność podczas szlifowania powierzchni malowanych.
- Przed użyciem usunąć z przedmiotu wszystkie gwoździe i inne metalowe obiekty.
- Upewnić się, czy obrabiany przedmiot jest właściwie podtrzymywany lub zamocowany.
- Używać wyłącznie papier ścierny, przystosowany do pracy z urządzeniem.
- Używać wyłącznie papier ścierny o odpowiednich wymiarach. Upewnić się, czy papier ścierny jest prawidłowo zamontowany.

- Przed każdym użyciem sprawdzić papier ścierny. Nie używać nadmiernie zużytego papieru ściernego.
- Nigdy nie kłaść urządzenia na stole czy pulpicie przed jego wyłączeniem.

### Bezpieczeństwo elektryczne



*Zawsze sprawdzać, czy napięcie w sieci odpowiada napięciu na tabliczce znamionowej urządzenia.*

- Nie używać urządzenia, jeśli przewód zasilający lub wtyczka jest uszkodzona.
- Używać wyłącznie takich przedłużaczy, które są odpowiednie dla mocy znamionowej urządzenia, o średnicy minimum 1,5 mm<sup>2</sup>. W przypadku używania przedłużacza na szpuli, całkowicie rozwinąć przewód.

### DANE TECHNICZNE

Napięcie w sieci	V~	230
Częstotliwość w sieci	Hz	50
Moc wejściowa	W	430
Prędkość bez obciążenia	min <sup>-1</sup>	5.000 - 13.000
Klasa ochronna		IP 20
Ciężar	kg	2,1

### HAŁAS I WIBRACJE

Ciśnienie dźwięku (L <sub>pa</sub> )	dB(A)	77
Moc akustyczna (L <sub>wa</sub> )	dB(A)	88
Niepewność (K)	dB(A)	3
Wibracje	m/s <sup>2</sup>	7,6
Niepewność (K)	m/s <sup>2</sup>	1,5



*Stosować osłonę dla uszu.*

### Poziom wibracji

Poziom emisji wibracji podany na końcu tej instrukcji został zmierzony zgodnie z testem standaryzowanym podanym w EN 60745; może służyć do porównania jednego narzędzia z innym i jako ocena wstępna narażenia na wibracje w trakcie używania narzędzia do wymienionych zadań

- używanie narzędzia do innych zadań, lub z innymi albo źle utrzymanymi akcesoriami, może znacząco zwiększyć poziom narażenia
- przypadki, kiedy narzędzie jest wyłączone lub jest czynne, ale aktualnie nie wykonuje zadania, mogą znacząco zmniejszyć poziom narażenia

Należy chronić się przed skutkami wibracji przez konserwację narzędzia i jego akcesoriów, zakładanie rękawic i właściwą organizację pracy

## OPIS (RYS. A)

Szlifierka mimośrodowa jest przeznaczona do szlifowania drewna, metalu, plastiku oraz powierzchni malowanych.

1. Przełącznik wł./wył.
2. Kolektor pyłu
3. Pokrętko regulacji prędkości
4. Podkładka szlifująca
5. Uchwyt główny
6. Przycisk uruchamiania blokady
7. Złącze kolektora pyłu

## MONTAŻ



*Przed montażem należy zawsze wyłączyć urządzenie i odłączyć od sieci zasilającej.*

### Montaż i zdejmowanie papieru ściernego (rys. B)

#### Montaż

- Założyć papier ścierny (8) o odpowiednim rozmiarze ziarna na podkładkę szlifującą (4). Upewnić się, czy perforacja na papierze ściernym (8) odpowiada perforacji na podkładce szlifującej (4).
  - Używać gruboziarnisty papier ścierny (ziarno 50) do szlifowania chropowatych, nierównych powierzchni.
  - Używać średnio ziarnisty papier ścierny (ziarno 80) do usuwania zadrapań spowodowanych gruboziarnistym papierem ściernym.
  - Używać delikatny papier ścierny (ziarno 120) do wykańczania powierzchni.

#### Zdejmowanie

- Zdjąć papier ścierny (8) z podkładki szlifującej (4).

## UŻYWANIE URZĄDZENIA

### Włącznik Rys. A

- Włączyć maszynę, wciskając włącznik (1). Po zwolnieniu włącznika (1) maszyna wyłączy się.

### Przycisk blokady Rys. A

- Można zablokować włącznik (1), naciskając

- włącznik (1), a następnie naciskając przycisk blokady (6).
- Aby zwolnić blokadę włącznika, ponownie nacisnąć włącznik (1) na chwilę.

### Ustawianie prędkości (rys. A)

Do ustawiania prędkości służy pokrętko regulacji prędkości. Pokrętko regulacji prędkości może być ustawiane w 6 pozycjach. Idealna prędkość zależy od rozmiaru ziarna oraz od obrabianego materiału.



*Nie należy ustawiać prędkości podczas pracy urządzenia.*

### Usuwanie pyłu (rys. C)

- Włożyć kolektor pyłu (9) do złącza kolektora pyłu (7).
- Przekręcić kolektor pyłu (9) w prawo do momentu, gdy zablokuje się w swoim położeniu.

### Wskazówki dla optymalnej pracy

- Zacisnąć obrabiany przedmiot.
- Trzymać urządzenie oburącz.
- Włączyć urządzenie.
- Umieścić podkładkę szlifującą z założonym papierem ściernym na obrabianym przedmiocie.
- Powoli przesunąć urządzenie, mocno dociskając podkładkę szlifującą do szlifowanego przedmiotu.
- Nie stosować nadmiernego nacisku na urządzenie. Wykonać pracę.
- Wyłączyć urządzenie i zaczekać do jego pełnego zatrzymania przed odłożeniem na bok.

- Założyć nową podkładkę szlifującą (4).
- Dokręcić śruby (10) podkładki szlifującej (4).

## GWARANCJA

Należy zapoznać się z dołączonymi warunkami gwarancji.

## ŚRODOWISKO

### Utylizacja



Produkt, akcesoria i opakowanie należy przekazać do przyjaznego środowiska recyklingu.

### Tylko dla krajów Komisji Europejskiej

Nie wolno wyrzucać elektronarzędzi do domowych śmietników. Zgodnie z Dyrektywą Europejską nr 2012/19/EU dotyczącą Utylizacji Wyposażenia Elektrycznego i Elektronicznego i jej wdrożeniem w krajowe prawo, nieużywane elektronarzędzia należy gromadzić oddzielnie i utylizować w sposób przyjazny dla środowiska.

Produkt i podręcznik użytkownika może ulec zmianom. Dane techniczne mogą ulec zmianie bez obowiązku powiadamiania użytkownika.

## CZYSZCZENIE I KONSERWACJA



*Przed czyszczeniem i konserwacją należy zawsze wyłączyć urządzenie i odłączyć od sieci zasilającej.*

- Regularnie czyścić obudowę za pomocą miękkiej szmatki.
- Usuwać pył i zanieczyszczenia z otworów wentylacyjnych. W razie konieczności użyć miękkiej, wilgotnej szmatki do usunięcia pyłu i zanieczyszczeń z otworów wentylacyjnych.
- Regularnie czyścić podkładkę szlifującą, aby unikać niedokładności podczas pracy.

### Wymiana podkładki szlifującej (rys. D)

W przypadku zużycia podkładki szlifującej, należy ją wymienić.

- W razie potrzeby, zdjąć papier ścierny.
- Poluzować śruby (10) podkładki szlifującej (4).
- Zdjąć starą podkładkę szlifującą (4).

## EKSCENTRINIS ŠLIFUOKLIS 430W

Dėkojame, kad įsigijote šį „Ferm“ produktą.

Tai yra puikus produktas, kurį teikia Europoje pirmaujantys tiekėjai.

Visi pristatomi „Ferm“ produktai gaminami pagal aukščiausius našumo ir saugumo standartus.

Laikydami savo principų, taip pat klientams teikiame puikias paslaugas, kurioms suteikiame visišką garantiją.

Tikimės, kad mėgausitės naudodami šį produktą daugelį metų.

### SAUGOS ĮSPĖJIMAI



#### ĮSPĖJIMAS

**Perskaitykite pridėtus saugos įspėjimus, papildomus įspėjimus ir instrukcijas.**

*Nesilaikant saugos įspėjimų ir instrukcijų gali kilti elektros smūgis, gaisras ir / arba galima rimtai susižeisti.*

**Išsaugokite šiuos saugos įspėjimus ir instrukcijas ateičiai.**

Toliau pateikiami simboliai naudojami naudotojo vadove arba ant produkto:



*Perskaitykite naudotojo vadovą.*



*Galima susižeisti.*



*Gali kilti elektros smūgis.*



*Jei valymo ir priežiūros metu pažeidžiamas maitinimo kabelis, nedelsdami ištraukite kištuką iš maitinimo lizdo.*



*Dėvėkite apsauginius akinius.  
Dėvėkite klausos apsaugas.*



*Dėvėkite nuo dulkių apsaugančią kaukę.*



*Dvigubai izoliuotas.*



*Neišmeskite produkto į netinkamą konteinerį.*



*Produktas atitinka Europos direktyvų taikomus saugos standartus.*

#### Papildomi orbitinio šlifuko saugos įspėjimai



*Sąlytis su darbo metu susidarančiomis dulkelėmis (pvz., nuo švinu dengtų paviršių, medžio ar metalo) arba jų įkvėpimas gali sukelti pavojų jūsų ir šalia stovinčiųjų sveikatai. Visada dėvėkite tinkamas apsaugines priemones, pvz., nuo dulkių apsaugančią kaukę. Dirbdami visada naudokite tinkamas dulkių ištraukimo priemones.*

- Nenaudokite medžiagų, kurių sudėtyje yra asbesto. Asbestas yra kancerogeninė medžiaga.
- Nenaudokite įrenginio magnio ruošiniams šlifuoti.
- Nešiokite apsauginius akinius. Naudokite klausos apsaugą. Jei reikia, naudokite kitas apsaugines priemones, pvz., apsaugines pirštines, batus ir t. t.
- Prilaikykite įrenginį už izoliuotų įsitvėrimo paviršių, kur priedas gali liesti paslėptus elektros laidus arba maitinimo kabelius. Jei priedas užkabintų laidą, kuriuo teka srovė, neapsaugotomis metalinėmis įrenginio dalimis taip pat gali tekėti srovė. Elektros iškvėros pavojus.
- Būkite labai atsargūs šlifuodami dažytus paviršius.
- Prieš naudodami išimkite iš ruošinio vinis ir kitas metalines detales.
- Patikrinkite, ar ruošinys patikimai paremtas ar pritvirtintas.
- Naudokite tik šiam įrenginiui tinkamą šlifavimo popierių.
- Naudokite tik tinkamų matmenų šlifavimo popierių. Patikrinkite, ar šlifavimo popierius tinkamai pritvirtintas.
- Patikrinkite šlifavimo popierių prieš kiekvieną naudojimą. Nenaudokite per ilgai naudoto nusidėvėjusio šlifavimo popieriaus.
- Nedėkite įrenginio ant stalo ar darbaltalio prieš tai jo neišjungę.

#### Apsauga nuo elektros



*Visada patikrinkite, ar elektros įtampa atitinka duomenų lentelėje pateiktus įtampas duomenis.*

- Nenaudokite įrenginio, jei maitinimo kabelis arba kištukas yra sugadintas.

- Naudokite tik tuos ilgtintuvus, kurie atitinka įrenginio elektros galią su minimaliu 1,5 mm<sup>2</sup> storio. Jei naudosite ilgtintuvo ritę, visada visiškai išvyniokite kabelį.

## 7. Dulkių maišelio jungtis

### TECHNINIAI DUOMENYS

Elektros įtampa	V~	230
Elektros dažnis	Hz	50
Įėjimo galia	W	430
Greitis be apkrovos	min <sup>-1</sup>	5.000 - 13.000
Apsaugos klasė		IP 20
Svoris	kg	2,1

### TRIUKŠMAS IR VIBRACIJA

Garso slėgis (L <sub>pa</sub> )	dB(A)	77
Akustikos galia (L <sub>wa</sub> )	dB(A)	88
Netikslumas (K)	dB(A)	3
Vibracija	m/s <sup>2</sup>	7,6
Netikslumas (K)	m/s <sup>2</sup>	1,5



*Naudokite klausos apsaugą.*

### Vibracijos lygis

Vibracijos sklaidos lygis, nurodytas ant šio instrukcijų vadovo užpakalinio viršelio, išmatuotas pagal standarte EN 60745 išdėstytus standartizuoto bandymo reikalavimus; ši vertė gali būti naudojama vienam įrankiui palyginti su kitu bei išankstiniam vibracijos poveikiui įvertinti, kai įrankis naudojamas paminėtais būdais

- naudojant įrankį kitokiais būdais arba su kitokiais bei netinkamai prižiūrimais priedais, gali žymiai padidėti poveikio lygis
- aiktarpiais, kai įrankis išjungtas arba yra įjungtas, tačiau juo nedirbama, gali žymiai sumažėti poveikio lygis

Apsisaugokite nuo vibracijos poveikio prižiūredami įrankį ir jo priedus, laikydami rankas šiltai ir derindami darbo ciklus su pertraukėlėmis

### APRAŠAS (A PAV.)

Šis orbitinis šlifuko klijas sukurtas medžio, metalo, plastiko ir dažytų paviršių šlifavimui.

1. Įjungimo/išjungimo jungiklis
2. Dulkių maišelį
3. Greičio reguliavimo žiedas
4. Šlifavimo padukas
5. Pagrindinė rankena
6. Fiksavimo mygtukas



*Prieš surinkdami būtinai išjunkite įrenginį ir iš maitinimo lizdo ištraukite kištuką.*

### Šlifavimo popieriaus tvirtinimas ir išėmimas (B pav.)

#### Tvirtinimas

- Pritvirtinkite šlifavimo popierių (8) su reikalingu grūdėtumu ant šlifavimo paduko (4). Patikrinkite, ar skylutės šlifavimo popieriuje (8) atitinka skylutes ant šlifavimo paduko (4).
  - Šlifuodami šiurkščius, nelygius paviršius naudokite stambų šlifavimo popierių (grūdėtumas – 50).
  - Pašalindami po stambaus šlifavimo popieriaus likusius įbrėžimus, naudokite vidutinį šlifavimo popierių (grūdėtumas – 80).
  - Baigdami šlifuoti paviršius, naudokite smulkų šlifavimo popierių (grūdėtumas – 120).

#### Išėmimas

- Nuimkite šlifavimo popierių (8) nuo šlifavimo paduko (4).

### NAUDOJIMAS

#### Įjungimo/išjungimo jungiklis A pav.

- Įjunkite įrankį, paspausdami įjungimo/išjungimo jungiklį (1). Atleidus įjungimo/išjungimo jungiklį (1), įrankis išsijungs.

#### Fiksavimo mygtukas A pav.

- Įjungimo/išjungimo jungiklį (1) galite užfiksuoti: paspauskite įjungimo/išjungimo jungiklį (1), tada paspauskite fiksavimo mygtuką (6).
- Jeigu jungiklį norite atlaisvinti, dar kartą spustelėkite įjungimo/išjungimo jungiklį (1).

#### Greičio nustatymas (A pav.)

Greičio reguliavimo žiedas naudojamas greičiui nustatyti. Galima nustatyti 6 greičio reguliavimo žiedo padėtis. Idealus greitis priklauso nuo reikalingo grūdėtumo ir medžiagos, su kuria dirbama.



*Nereguliuokite greičio naudodami įrenginį.*

#### Dulkių pašalinimas (C pav.)

- Įstatykite dulkių maišelį (9) į dulkių maišelio jungtį (7).
- Sukite dulkių maišelį (9) pagal laikrodžio rodyklę, kol užsifiksuos.

## Optimalaus naudojimo patarimai

- Prispauskite ruošinį.
- Tvirtai laikykite įrenginį abiem rankomis.
- Įjunkite įrenginį.
- Padėkite šlifavimo popierių su šlifavimo paduku ant ruošinio.
- Lėtai vedžiokite įrenginį virš ruošinio, tvirtai spausdami šlifavimo paduką prie ruošinio.
- Nespauskite įrenginio per stipriai. Leiskite įrenginiui atlikti savo darbą.
- Išjunkite įrenginį ir prieš padėdami palaukite, kol įrenginys visiškai sustos.

## VALYMAS IR PRIEŽIŪRA



*Prieš valydami ir atlikdami priežiūros darbus, būtina išjunkite įrenginį ir iš maitinimo lizdo ištraukite kištuką.*

- Reguliariai valykite korpusą minkšta šluoste.
- Saugokite ventilacijos angas nuo dulkių ir nešvarumų. Jei reikia, dulkes ir nešvarumus nuo ventilacijos angų šluostykite minkšta ir drėgna šluoste.
- Reguliariai valykite šlifavimo padukus, kad jie būtų naudojami tinkamai.

### Šlifavimo paduko keitimas (D pav.)

Jei šlifavimo padukas nusidėvėjo, jį reikia pakeisti.

- Jei reikia, nuimkite šlifavimo popierių.
- Atsukite varžtus (10) nuo šlifavimo paduko (4).
- Išimkite seną šlifavimo paduką (4).
- Pritvirtinkite naują šlifavimo paduką (4).
- Prisukite varžtus (10) prie šlifavimo paduko (4).

## GARANTIJA

Atsižvelkite į pridėtos garantijos terminus.

## APLINKA

### Šalinimas



Produktus, priedus ir pakuotes reikia surūšiuoti nežalingam aplinkai perdirbimui.

### Skirta tik EB šalims

Neišmeskite elektros įrankių į buitinių atliekų kontenerius. Remiantis Europos elektros ir elektroninės įrangos atliekų gairių direktyva 2012/19/EU ir jos realizavimu tarptautinėje teisėje, ilgiau nenaudojami elektros įrankiai turi būti surenkami atskirai ir išmetami nežalingu aplinkai būdu.

Produktas ir naudotojo instrukcijos gali būti pakeistos. Specifikacijos gali būti keičiamos be įspėjimo.

# EKSCENTRISKĀ ORBITĀLĀ SLĪPMAŠĪNA 430W

Paldies, ka iegādājāties šo Ferm izstrādājumu! Tagad jums ir izcils izstrādājums, ko piegādājis viens no Eiropas vadošajiem piegādātāju uzņēmumiem. Visi jums piegādātie Ferm izstrādājumi ir ražoti saskaņā ar augstākajiem kvalitātes un drošības standartiem. Daļa no mūsu filozofijas ir nodrošināt izcilu klientu apkalpošanu, pateicoties mūsu visaptverošai garantijai. Ceram, ka ar prieku izmantosiet šo izstrādājumu vēl daudzus gadus.

## DROŠĪBAS BRĪDINĀJUMI



### BRĪDINĀJUMS

**Izlasiet pievienotos drošības brīdinājumus, papildu drošības brīdinājumus un instrukcijas.** Drošības brīdinājumu un instrukciju neievērošana var izraisīt elektrošoku, ugunsgrēku un/vai nopietnas traumas. **Saglabājiet drošības brīdinājumus un instrukcijas, lai varētu nepieciešamības gadījumā tajos ielūkoties.**

Turpmāk minētie simboli tiek izmantoti lietotāja rokasgrāmatā vai uz izstrādājuma:



*Izlasiet lietotāja rokasgrāmatu.*



*Personīgu traumu risks.*



*Elektrošoka risks.*



*Nekavējoties izraujiet kontaktdakšu no elektrotīkla, ja elektrobarošanas kabelis ir bojāts, kā arī tīrīšanas un tehniskās apkopes laikā.*



*Lietojiet aizsargbrilles.  
Lietojiet dzirdes aizsargus.*



*Lietojiet putekļu masku.*



*Dubultizolācija.*



*Neatbrīvojieties no izstrādājuma, iemetot to nepiemērotā konteinerā.*



*Izstrādājums atbilst piemērojamiem Eiropas direktīvu drošības standartiem.*

### Papildu drošības brīdinājumi orbitālajām slīpmašīnām



*Neierobežota saskare ar putekļiem vai to ieelpošana lietošanas laikā (piem., svinotu virsmu, koka un metāla) var apdraudēt jūsu un apkārtnējo veselību. Vienmēr lietojiet atbilstošus aizsarglīdzekļus, kā, piemēram, putekļu masku. Vienmēr izmantojiet putekļu atsūci lietošanas laikā.*

- Nelietojiet azbestu saturošu materiālu apstrādei. Azbests tiek uzskatīts par kancerogēnu.
- Neizmantojiet mašīnu magnija sagatavju slīpēšanai.
- Lietojiet aizsargbrilles. Lietojiet dzirdes aizsargus. Ja nepieciešams, lietojiet citus aizsarglīdzekļus, kā, piemēram, aizsargcimdus, aizsargapavus utt.
- Turiet mašīnu aiz izolētajām satveršanas virsmām, ja piederums var saskarties ar paslēptu elektroinstalāciju vai cauruļvadiem. Ja piederums saskaras ar zemsprieguma vadu, mašīnas atklātās metāla daļas var arī nonākt zem sprieguma. Elektrošoka risks.
- Esiet ļoti uzmanīgs, slīpējot krāsotas virsmas.
- Pirms lietošanas no sagataves izvelciet naglas un citus metāla priekšmetus.
- Pārļiecinieties, ka sagatave ir kārtīgi atbalstīta vai nostiprināta.
- Izmantojiet tikai tādu smilšpapīru, kas ir piemērots lietošanai ar šo mašīnu.
- Izmantojiet tikai pareizā izmēra smilšpapīru. Pārļiecinieties, vai smilšpapīrs ir pareizi uzstādīts.
- Pirms katras lietošanas reizes pārbaudiet smilšpapīru. Neizmantojiet smilšpapīru, kas ir nodilis no pārāk ilgas lietošanas.
- Nekad nelieciet mašīnu uz galda vai ēvelsola, pirms tā ir izslēgta.

### Elektriskā drošība



*Vienmēr pārbaudiet, vai elektrības padeves voltāža atbilst uz tehnisko pamatdatu plāksnes norādītajai voltāžai.*

- Nelietojiet mašīnu, ja elektrobarošanas kabelis vai kontaktdakša ir bojāta.
- Izmantojiet tikai tādus pagarinājuma kabelus, kas ir piemēroti mašīnas nominālajai jaudai,

ar minimālo biezumu 1,5 mm<sup>2</sup>. Ja izmantojat pagarinājuma kabeļa rulli, vienmēr pilnībā atritiniet kabeli.

## TEHNISKIE DATI

Elektrotīkla voltāža	V~	230
Elektrotīkla frekvence	Hz	50
Jaudas izlietojums	W	430
Tukšgaitas ātrums	min <sup>-1</sup>	5.000 - 13.000
Aizsardzības kategorija	IP	20
Svars	kg	2,1

## TROKSNIS UN VIBRĀCIJA

Skaņas spiediens (L <sub>pa</sub> )	dB(A)	77
Akustiskā jauda (L <sub>wa</sub> )	dB(A)	88
Neprecizitāte (K)	dB(A)	3
Vibrācija	m/s <sup>2</sup>	7,6
Neprecizitāte (K)	m/s <sup>2</sup>	1,5



*Lietojiet dzirdes aizsargus.*

### Vibrācijas līmenis

Šīs rokasgrāmatas aizmugurē ar zvaigznīti norādītais vibrācijas emisiju līmenis mērīts, izmantojot standartā EN 60745 paredzēto testu; to var izmantot, lai salīdzinātu instrumentus un provizoriski izvērtētu vibrācijas iedarbību, lietojot instrumentu minētajiem mērķiem

- instrumenta izmantošana citiem mērķiem vai ar citiem vai nepietiekami koptiem piederumiem var ievērojami palielināt iedarbības līmeni
- laika periodi, kad instruments ir izslēgts vai arī ir ieslēgts, taču ar to nestrādā, var ievērojami samazināt iedarbības līmeni

Pasargājiet sevi no vibrācijas ietekmes, veicot instrumenta un tā piederumu tehnisko apkopi, gādājot, lai rokas ir siltas, un organizējot darba gaitu

## APRAKSTS (A ATT.)

Jūsu orbitālā slīpmašīna ir paredzēta koka, metāla, plastmasas un krāsotu virsmu slīpēšanai.

1. Ieslēgšanas/izslēgšanas slēdzis
2. Putekļu maisu

3. Ātruma regulēšanas ritenītis
4. Slīpēšanas paliktņis
5. Galvenais rokturis
6. Bloķēšanas poga
7. Putekļu maisa savienojums

## MONTĀŽA



*Pirms montāžas vienmēr izslēdziet mašīnu un izraujiet kontaktdakšu no elektrotīkla.*

### Smilšpapīra uzstādīšana un noņemšana (B att.)

#### Uzstādīšana

- Uzstādiet nepieciešamā rupjuma smilšpapīru (8) uz slīpēšanas paliktņa (4). Pārlicinieties, ka smilšpapīra (8) caurums ir pretī slīpēšanas paliktņa (4) caurumam.
  - Izmantojiet raupju smilšpapīru (raupjums 50) grubuļainu, nelīdzenu virsmu slīpēšanai.
  - Izmantojiet vidēju smilšpapīru (raupjums 80), lai noņemtu švīkas, kas palikušas no raupjā smilšpapīra.
  - Izmantojiet smalku smilšpapīru (raupjums 120) virsmas pēdējai slīpēšanai.

#### Noņemšana

- Noņemiet smilšpapīru (8) no slīpēšanas paliktņa (4).

## IZMANTOŠANA

### Ieslēgšanas/izslēgšanas slēdzis A. att.

- Ieslēdziet instrumentu, nospiežot ieslēgšanas/izslēgšanas slēdzi (1). Atlaižot ieslēgšanas/izslēgšanas slēdzi (1), instruments tiek izslēgts.

### Bloķēšanas poga A. att.

- Ieslēgšanas/izslēgšanas slēdzi (1) var nobloķēt, nospiežot ieslēgšanas/izslēgšanas slēdzi (1) un tad nospiežot bloķēšanas pogu (6).
- Lai atbloķētu slēdzi, vēlreiz īsi nospiediet ieslēgšanas/izslēgšanas slēdzi (1).

### Ātruma iestatīšana (A att.)

Ātruma iestatīšanai tiek izmantots ātruma regulēšanas ritenītis. Ātruma regulēšanas ritenīti var iestatīt 6 pozīcijās. Ideālais ātrums ir atkarīgs no nepieciešamā raupjuma un apstrādājamā materiāla.





Neiestatiet ātrumu lietošanas laikā.

### Putekļu atsūce (C att.)

- Ievietojiet putekļu maisu (9) putekļu maisa savienojumā (7).
- Pagrieziet putekļu maisu (9) pulksteņrādītāju kustības virzienā, līdz tas nofiksējas vietā.

### Padomi optimālai lietošanai

- Nostipriniet sagatavi.
- Cieši turiet mašīnu ar abām rokām.
- Ieslēdziet mašīnu.
- Novietojiet slīpēšanas paliktņi ar smilšpapīru uz sagataves.
- Lēni virziet mašīnu pa sagatavi, stingri spiežot slīpēšanas paliktņi pret sagatavi.
- Neizmantojiet pārāk lielu spiedienu uz mašīnu. Ļaujiet mašīnai veikt darbu.
- Izslēdziet mašīnu un gaidiet, līdz tā pilnībā apstājas, pirms to noliekat.

## TĪRĪŠANA UN TEHNISKĀ APKOPE



Pirms tīrīšanas un tehniskās apkopes vienmēr izslēdziet mašīnu un izraujiet kontaktdakšu no elektrotīkla.

- Regulāri tīriet korpusu ar mīkstu drānu.
- Uzturiet ventilācijas caurumus tīrus no putekļiem un netīrumiem. Ja nepieciešams, izmantojiet mīkstu, mitru drānu, lai notīrītu putekļus un netīrumus no ventilācijas caurumiem.
- Regulāri tīriet slīpēšanas paliktņi, lai izvairītos ne precizitātēm lietošanas laikā.

### Slīpēšanas paliktņa nomainīšana (D att.)

Nolietojuma gadījumā slīpēšanas paliktņi jānomaina.

- Ja nepieciešams, noņemiet smilšpapīru.
- Atskrūvējiet skrūves (10) no slīpēšanas paliktņa (4).
- Noņemiet veco slīpēšanas paliktņi (4).
- Uzlieciet jauno slīpēšanas paliktņi (4).
- Pieskrūvējiet skrūves (10) slīpēšanas paliktņim (4).

## GARANTĪJA

Ievērojiet pievienotos garantijas noteikumus.

## VIDE

### Atbrīvošanās



Izstrādājums, piederumi un iepakojums jāšķiro, lai tiktu veikta videi draudzīga pārstrāde.

### Tikai EK valstīm

Neatbrīvojieties no elektriskiem instrumentiem, izmetot tos mājturības atkritumos. Saskaņā ar Eiropas direktīvu 2012/19/EU par elektrisko un elektronisko iekārtu atkritumiem un tās piemērošanu nacionālajās tiesībās, elektriskos instrumentus, kuri vairs nav izmantojami, ir jāsavāc atsevišķi un no tiem jāatbrīvojas videi draudzīgā veidā.

Izstrādājums un lietotāja rokasgrāmata var mainīties. Tehniskos datus var mainīt bez iepriekšēja brīdinājuma.

## EKSTSENTRIKLIHVIIJA 430W

Täname, et otsite selle Fermi toote.

Olete teinud hea ostu ning nüüd on teil suurepärase toote ühelt Euroopa juhtivalt elektritööriistade tarnijalt.

Kõik Fermi tarnitud tooted on valmistatud vastavuses rangeimate toomimis- ja ohutusnõuetega. Lisaks sellele oleme me seadnud endale eesmärgiks pakkuda suurepärasest klienditeenindusest ja igakülgset garantiid.

Me loodame, et tunnete sellest tootest rõõmu ka aastate pärast.

### OHUTUSTEAVE



#### HOIATUS

**Lugege tootega kaasas olevat ohutusteavet, täiendavat ohutusteavet ja juhiseid.**

Ohutusteabe ja juhiste mittejärgimise tagajärjeks võib olla elektrilöökk, tulekahju ja/või tõsine vigastus.

**Hoidke ohutusteave ja juhised alati käepärast.**

Kasutusjuhendis või tootel kasutatakse järgmisi sümboloid:



Lugege kasutusjuhendit.



Tervisekahjustuse oht.



Elektrilöögi oht.



Eemaldage seade vooluvõrgust, kui toitejuhe saab kahjustada või kui puhastate ja hooldate seadet.



Kasutage kaitseprille.  
Kasutage kuulmiskaitsevahendeid.



Kasutage tolmu maski.



Kaitseisolatsiooniga.



Ärge hoidke toodet selleks ebasobivas kohas.



Toode on vastavuses Euroopa Liidu direktiivides sätestatud asjakohaste ohutusnõuetega.

#### Täiendav ohutusteave ekstsentrilihvmasina kasutamise kohta



Tolm, mis masina kasutamisel tekib (nt pliivärviga kaetud pindade, puidu ja metalli töötlemisel), võib kokkupuutel või sissehingamisel ohustada teie ja kõrvalseisjate tervist. Kasutage alati vastavaid kaitsevahendeid, näiteks tolmu maski. Kasutage alati nõuetekohast tolmu eemaldust.

- Ärge töodelge materjale, mis sisaldavad asbesti. Asbest võib põhjustada pahaloomulisi kasvajaid.
- Ärge kasutage masinat magneesiumist detailide töötlemiseks.
- Kasutage kaitseprille. Kasutage kuulmiskaitsevahendeid. Vajadusel kasutage ka muid kaitsevahendeid, näiteks kaitseprille, kaitsejalatseid jne.
- Juhul kui on oht kahjustada tarvikuga varjatud juhtmeid või masina toitejuhet, hoidke kinni masina isoleeritud käepidemetest. Kui tarvik peaks puutuma vastu pingestatud juhet, võivad pinged alla sattuda ka masina metallist osad. Elektrilöögi oht.
- Olge eriti ettevaatlik värvitud pindade lihvimisel.
- Enne masina kasutamist eemaldage töödeldavast detailist naelad ja muud metallist esemed.
- Veenduge, et töödeldav detail on korralikult toestatud või kinnitatud.
- Kasutage ainult sellele masinale sobivat lihvpaperit.
- Kasutage ainult õige suurusega lihvpaperit. Veenduge, et lihvpaper on korralikult kinnitatud.
- Kontrollige lihvpaperit enne iga kasutuskorda. Ärge kasutage pikaajalisest kasutamisest kulunud lihvpaperit.
- Ärge kunagi asetage töötavat masinat lauale või tööpingile.

#### Elektriohutus



Alati veenduge, et toiteallika pinged vastaks freesi andmesildil toodud pingele.

- Ärge kasutage freesi, kui selle toitejuhe või pistik on kahjustatud.
- Kasutage ainult pikendusjuhtmeid, mis vastavad seadme võimsusklassile ning mille ristlõikepindala on vähemalt 1,5 mm<sup>2</sup>. Kui te kasutate rullile keritud pikendusjuhet, kerige juhe alati täielikult lahti.

### TEHNILISED ANDMED

Võrgupinge	V~	230
Võrgusagedus	Hz	50
Sisendvõimsus	W	430
Tühijooksukiirus	min <sup>-1</sup>	5.000 - 13.000
Kaitseklass		IP 20
Kaal	kg	2,1

### MÜRA JA VIBRATSIOON

Helirõhk (L <sub>pa</sub> )	dB(A)	77
Helivõimsus (L <sub>pa</sub> )	dB(A)	88
Mõõtemääramatus (K)	dB(A)	3
Vibratsioon	m/s <sup>2</sup>	7,6
Mõõtemääramatus (K)	m/s <sup>2</sup>	1,5



*Kasutage kuulmiskaitsevahendeid.*

### Vibratsioonitase

Käesoleva juhendi tagakaanel nimetatud tekkiva vibratsiooni tase on mõõdetud vastavalt standardis EN 60745 kirjeldatud standarditud testile; seda võib kasutada ühe tööriista võrdlemiseks teisega ja vibratsiooni mõju esialgseks hindamiseks märgitud rakenduste jaoks kasutatavate tööriistade käitamisel

- tööriista kasutamine muudeks rakendusteks või teiste/halvasti hooldatud tarvikute kasutamisel võib ekspositsioonitase märkimisväärselt suurened
- ajal, kui tööriist on väljalülitatud või on küll sisselülitatud, kuid tegelikult seda ei kasutata, võib ekspositsioonitase märkimisväärselt väheneda

Kaitske ennast vibratsiooni toime eest, hooldades tööriista ja selle tarvikuid, hoides oma käed soojad ja organiseerides hästi oma töövõtteid

## KIRJELDUS (JOON. A)

Teie ekstsentrilihvmasin on mõeldud puidu, metalli, plasti ja värvitud pindade lihvimiseks.

1. Käivituslüüti
2. Tolmukott
3. Kiiruse reguleerimise ratas
4. Lihvtald
5. Põhikäepide
6. Käivituslüüti lukustusnupp
7. Tolmukoti ühendustoru

## OSADE VAHETAMINE



*Enne osade vahetamist lülitage masin alati välja ning eemaldage toitejuhe vooluvõrgust.*

### Lihvpaberi paigaldamine ja eemaldamine (joon. B)

#### Paigaldamine

- Kinnitage sobiva terasuurusega lihvpaper (8) lihvalla (4) külge. Veenduge, et lihvpaperis (8) olevad augud paikneksid kohakuti lihvallas (4) olevate aukudega.
  - Kasutage viimistlemata ebatasaste pindade lihvimiseks jämedateralist lihvpaperit (karedus 50).
  - Kasutage jämedateralise lihvpaperi jäetud kriimustuste eemaldamiseks keskmise teralisusega lihvpaperit (karedus 80).
  - Kasutage pindade lõppviimistluseks peeneteralist lihvpaperit (karedus 120).

#### Eemaldamine

- Eemaldage lihvpaper (8) lihvalla (4) küljest.

## KASUTAMINE

### On / Off lüüti Joon.

- Lülitage masin välja, vajutades sisse / välja switch (1). Kui vabastad On / Off lüüti (1) masin välja lülitada.

### Lock-on nupp Joon.

- Te saate lukustada On / Off lüüti (1), vajutades On / Off lüüti (1) ja seejärel vajutage lukknupule (6).
- Vabastada lüüti-lock; vajutage põgusalt On / Off lüüti (1) uuesti „

### Kiiruse reguleerimine (joon. A)

Kiiruse reguleerimise ratas võimaldab masina kiirust reguleerida. Kiiruse reguleerimise ratast on

võimalik seada 6 asendisse. Sobiv kiirus sõltub kasutatava lihvpaperi terasuurusest ja töödeldavast materjalist.



*Ärge reguleerige kiirust masinaga töötamise ajal.*

### Tolmu eemaldamine (joon. C)

- Paigaldage tolmu kott (9) tolmu koti ühendustoru (7) külge.
- Tolmu koti (9) lukustamiseks keerake seda päripäeva.

### Näpunäiteid optimaalseks kasutamiseks

- Kinnitage töödeldav detail pitskruidudega.
- Hoidke masinat kindlalt mõlema käega.
- Lülitage masin sisse.
- Asetage lihvpaperiga lihv tald vastu töödeldavat detaili.
- Lihvtald tugevalt vastu töödeldavat pinda surudes liikuge masinaga aeglaselt mööda pinda.
- Ärge avaldage masinale liiga suurt survet. Võimaldage masinal vabalt töötada.
- Lülitage masin välja ning enne selle käestpanekut oodake, kuni see on täielikult seiskunud.

## PUHASTAMINE JA HOOLDAMINE



*Enne puhastamist ja hooldamist lülitage masin alati välja ning eemaldage toitejuhe vooluvõrgust.*

- Puhastage masinat regulaarselt pehme kuiva lapiga.
- Hoolditsege selle eest, et õhutusavadesse ei satuks tolmu ja mustust. Vajadusel kasutage tolmu ja mustuse eemaldamiseks õhutusavadest pehmet niisket lappi.
- Ebatäpsuste vältimiseks masina kasutamisel, puhastage lihv tald regulaarselt.

### Lihvtalla vahetamine (joon. D)

Kulunud lihv tald tuleb välja vahetada.

- Vajadusel eemaldage lihv paper.
- Keerake lihv talla (4) kruvid (10) lahti.
- Eemaldage vana lihv tald (4).
- Paigaldage uus lihv tald (4).
- Keerake lihv talla (4) kruvid (10) kinni.

## GARANTII

Tutvuge seadmega kaasas olevate garantiitingimustega.

## KESKKOND

### Kasutusest kõrvaldamine



Toode, selle tarvikud ning pakend tuleb sorteerida, et tagada nende keskkonnasõbralik ringlussevõtt.

### Euroopa Ühenduse riigid

Ärge visake elektritööriistu olmeprügi hulka. Vastavalt Euroopa Parlamendi ja nõukogu direktiivile 2012/19/EU elektri- ja elektroonikaseadmete jäätmete kohta ning vastavalt seda direktiivi rakendavatele riiklikele õigusaktidele tuleb kasutuskõlbmatud elektritööriistad koguda teistest jäätmetest eraldi ning kõrvaldada kasutusest keskkonnasõbralikul viisil.

Toodet ja kasutusjuhendit võidakse muuta. Spetsifikatsioone võidakse muuta ilma eelneva etteteatamiseta.

## ȘLEFUITOR ORBITAL CU EXCENTRIC 430W

Vă mulțumim pentru cumpărarea acestui produs Ferm.

Ați achiziționat un produs excelent, fabricat de unul dintre principalii producători din Europa. Toate produsele livrate de Ferm sunt fabricate respectând cele mai înalte standarde de funcționare și de siguranță. De asemenea, asigurăm servicii de asistență excelente și o garanție cuprinzătoare. Sperăm să utilizați cu plăcere acest produs în anii ce urmează.

### AVERTIZĂRI DE SIGURANȚĂ



#### **AVERTIZARE** **Citiți avertizările de siguranță,** **avertizările de siguranță suplimentare** **și instrucțiunile.**

*Nerespectarea avertizărilor de siguranță poate cauza producerea de electrocutări, incendii și/sau răniri grave. Păstrați avertizările de siguranță și instrucțiunile pentru consultări ulterioare.*

În manualul de utilizare sau pe produs se utilizează următoarele simboluri:



*Citiți manualul de utilizare.*



*Pericol de rănire personală.*



*Pericol de electrocutare.*



*În cazul în care cablul de alimentare se deteriorează și în timpul procedurilor de curățare și de întreținere deconectați imediat fișa de la priza de rețea.*



*Purtați ochelari de protecție.  
Purtați protecții antifonice.*



*Purtați o mască antipraf.*



*Izolație dublă.*



*Nu scoateți din uz produsul în containere neadecvate.*



*Produsul este în conformitate cu standardele de siguranță aplicabile din directivele europene.*

#### **Avertismente de siguranță suplimentare** **pentru mașina de șlefuit excetrică**



*Contactul cu sau inhalarea prafului eliberat în timpul utilizării (de ex. suprafețe, lemn și metal vopsit cu vopsea pe bază de plumb) poate periclita sănătatea dvs. și a persoanelor din apropiere. Purtați întotdeauna echipament de protecție adecvat, cum ar fi o mască antipraf. Utilizați întotdeauna un sistem adecvat de evacuare a prafului în timpul utilizării.*

- Nu prelucrați materiale care conțin azbest. Azbestul este considerat o substanță cancerigenă.
- Nu utilizați mașina pentru șlefuirea pieselor de prelucrat din magneziu.
- Purtați ochelari de protecție. Purtați protecții antifonice. Dacă este necesar, utilizați alte mijloace de protecție, cum ar fi mănuși de protecție, încălțăminte de protecție etc.
- Țineți mașina de suprafețele de prindere izolate acolo unde accesoriul poate atinge cablaje ascunse sau cablul de alimentare. Dacă accesoriul atinge un cablu ‚sub tensiune‘, și părțile metalice expuse ale mașinii se vor afla ‚sub tensiune‘. Pericol de electrocutare.
- Fiți atenți atunci când șlefuiți suprafețele vopsite.
- Înainte de utilizare, îndepărtați toate cuiele și alte obiecte din metal din piesa de prelucrat.
- Asigurați-vă că piesa de prelucrat este corect montată sau fixată.
- Utilizați numai hârtie abrazivă adecvată utilizării cu acest tip de mașină.
- Utilizați numai hârtie abrazivă cu dimensiuni corecte. Asigurați-vă că hârtia abrazivă este montată corect.
- Inspectați hârtia abrazivă înainte de fiecare utilizare. Nu utilizați hârtie abrazivă uzată în urma utilizării prelungite.
- Nu așezați niciodată mașina pe o masă sau pe un banc de lucru înainte de a opri alimentarea electrică.

#### **Instrucțiuni de siguranță privind alimentarea electrică**



*Verificați întotdeauna că tensiunea*

rețelei electrice de alimentare  
corespunde tensiunii de pe plăcuța  
indicatoare a caracteristicilor tehnice.

- Nu utilizați mașina în cazul în care cablul de alimentare și/sau fișa acestuia sunt deteriorate.
- Utilizați numai cabluri prelungitoare corespunzătoare puterii nominale a mașinii și cu o grosime minimă de 1,5 mm<sup>2</sup>.  
Dacă utilizați un cablu prelungitor înfășurat pe un tambur, desfășurați complet cablul.

#### DATE TEHNICE

Tensiune rețea	V~	230
Frecvența prizei	Hz	50
Putere de alimentare	W	430
Viteză la funcționare în gol	min <sup>-1</sup>	5.000 - 13.000
Clasa de protecție	IP	20
Greutatea	kg	2,1

#### ZGOMOT ȘI VIBRAȚII

Presiune sonoră (L <sub>pa</sub> )	dB(A)	77
Putere acustică (L <sub>wa</sub> )	dB(A)	88
Incertitudine (K)	dB(A)	3
Vibrații	m/s <sup>2</sup>	7,6
Incertitudine (K)	m/s <sup>2</sup>	1,5



*Purtați protecții antifonice.*

#### Nivelul vibrațiilor

Nivelul emisiilor de vibrații menționat pe spatele acestui manual de instrucțiuni a fost măsurat în conformitate cu un test standardizat precizat în EN 60745; poate fi folosit pentru a compara o sculă cu alta și ca evaluare preliminară a expunerii la vibrații atunci când folosiți scula pentru aplicațiile menționate

- utilizarea sculei pentru aplicații diferite sau cu accesorii diferite și prost întreținute poate crește semnificativ nivelul de expunere
- momentele în care scula este oprită sau când funcționează dar nu execută nicio lucrare, pot reduce semnificativ nivelul de expunere

Protejați-vă împotriva efectelor vibrațiilor prin întreținerea sculei și a accesoriilor sale, păstrând mâinile calde și organizând procesele de lucru

#### DESCRIERE (FIG. A)

Mașina de șlefuit excentrică a fost proiectată

pentru șlefuirea a lemnului, a metalului, a materialelor plastice și a suprafețelor vopsite.

1. Întrerupător pornit/oprit
2. Sacul de praf
3. Rotiță de reglare a vitezei
4. Talpă de șlefuire
5. Mâner principal
6. Buton de blocare
7. Conector pentru sacul de praf

#### ASAMBLAREA



*Înainte de asamblare, opriți alimentarea electrică a mașinii și deconectați fișa cablului de alimentare de la priza de rețea.*

#### Montarea și îndepărtarea hârtiei abrazive (fig. B)

##### Montarea

- Montați hârtia abrazivă (8) cu granulația necesară pe talpa de șlefuire (4). Asigurați-vă că perforațiile hârtiei abrazive (8) corespund cu perforațiile talpei de șlefuire (4).
  - Utilizați hârtie abrazivă dură (granule mărimea 50) pentru șlefuirea suprafețelor dure, neuniforme.
  - Utilizați hârtie abrazivă medie (granule mărimea 80) pentru îndepărtarea zgărieturilor rămase în urma hârtiei abrazive dure.
  - Utilizați hârtie abrazivă fină (granule mărimea 120) pentru finisarea suprafețelor.

##### Îndepărtarea

- Îndepărtați hârtia abrazivă (8) de pe talpa de șlefuire (4).

#### UTILIZAREA

##### Comutatorul pornire/oprire Fig. A

- Porniți mașina apăsând comutatorul pornire/oprire (1). După ce eliberați comutatorul pornire/oprire (1), mașina se va opri.

##### Buton de blocare Fig. A

- Blocați comutatorul pornire/oprire (1) apăsând comutatorul pornire/oprire (1) și apoi apăsând butonul de blocare (6).
- Pentru a elibera blocajul comutatorului, apăsați scurt comutatorul pornire/oprire (1).

##### Reglarea vitezei (fig. A)

Rotița de reglare a vitezei este utilizată pentru fixarea vitezei. Rotița de reglare a vitezei poate fi fixată la 6 poziții. Viteza ideală depinde de

granulația necesară și de materialul de prelucrat.



*Nu fixați viteza în timpul utilizării mașinii.*

### Evacuarea prafului (fig. C)

- Introduceți sacul de praf (9) în conectorul pentru sacul de praf (7).
- Rotiți sacul de praf (9) în sensul acelor de ceasornic, până când se blochează în poziție.

### Sfaturi pentru utilizarea optimă

- Fixați piesa de prelucrat.
- Țineți mașina ferm cu ambele mâini.
- Porniți mașina.
- Așezați talpa de șlefuire cu hârtia abrazivă pe piesa de prelucrat.
- Deplasați încet mașina peste piesa de prelucrat, apăsând ferm talpa de șlefuire pe piesa de prelucrat.
- Nu aplicați o presiune excesivă asupra mașinii. Lăsați mașina să execute operația.
- Opriti mașina și așteptați oprirea completă a mașinii înainte de a așeza mașina.

## CURĂȚAREA ȘI ÎNTREȚINEREA



*Înainte de curățare și întreținere, oprți alimentarea electrică a mașinii și deconectați fișa cablului de alimentare de la priza de rețea.*

- Curățați regulat carcasa cu o cârpă moale.
- Mențineți orificiile de ventilație curate. Dacă este necesar, utilizați o cârpă moale și umedă pentru a îndepărta praful și murdăria de pe orificiile de ventilație.
- Curățați periodic talpa de șlefuire pentru a evita impreciziile în timpul utilizării.

### Înlocuirea tălpii de șlefuire (fig. D)

- În caz de uzură, talpa de șlefuire trebuie înlocuită.
- Dacă este necesar, îndepărtați hârtia abrazivă.
  - Slăbiți șuruburile (10) de pe talpa de șlefuire (4).
  - Îndepărtați talpa de șlefuire (4) veche.
  - Montați talpa de șlefuire (4) nouă.
  - Strângeți șuruburile (10) pe talpa de șlefuire (4).

## GARANȚIE

Consultați termenii garanției incluse.

## MEDIU

### Scoaterea din uz



Produsul, accesoriile și ambalajul trebuie sortate pentru reciclare ecologică.

### Numai pentru țările din CE

Nu aruncați echipamentele acționate electric împreună cu gunoiul menajer. Conform Indicației europene 2012/19/EU pentru echipamente electrice și electronice uzate și a implementării sale la nivel național, echipamentele acționate electric scoase din uz trebuie colectate separat și evacuate într-o manieră ecologică.

Produsul și manualul de utilizare pot suferi modificări. Specificațiile se pot modifica fără notificare.

## NASUMIČNO KRUŽNA BRUSILICA 430W

Zahvaljujemo na kupnji ovog Ferm proizvoda. Njime ste si osigurali izvrstan proizvod koji vam pruža jedan od europskih vodećih dobavljača. Svi proizvodi koje Vam je isporučio Ferm proizvedeni su prema najvišim izvedbenim i sigurnosnim standardima. Kao dio naše filozofije također pružamo izvrsnu podršku klijentima, koji podržava naše opsežno jamstvo. Nadamo se da ćete uživati u korištenju ovog proizvoda još mnogo godina.

### SIGURNOSNA UPOZORENJA



#### UPOZORENJE

**Pročitajte priložene sigurnosne upute, dodatna sigurnosna upozorenja i upute.**

*Propustite li slijediti sigurnosne upute, to može dovesti do strujnog udara, požara i/ili ozbiljnih ozljeda.*

**Sigurnosna upozorenja i upute zadržite kao buduću referencu.**

U uputama za korištenje ili na proizvodu se koriste slijedeći simboli:



*Pročitajte upute za korištenje.*



*Rizik od ozljeda.*



*Rizik od strujnog udara.*



*Odmah uklonite strujni utikač iz glavnog strujnog voda u slučaju da se kabel ošteti ili za vrijeme čišćenja i održavanja.*



*Nosite zaštitne naočale.  
Nosite štitnike za uši.*



*Nosite zaštitu od prašine.*



*Dvostruko izolirano.*



*Proizvod ne odbacujte u neodgovarajuće kontejnere.*



*Ovaj proizvod je u skladu sa primjenjivim sigurnosnim standardima u sklopu*

*europskih direktiva.*

### Dodatna sigurnosna upozorenja za orbitalne brusilice



*Dotir s prašinom ili udisanje prašine tijekom upotrebe (npr. na površinama prekrivenim olovnom bojom, na drvetu i metalu) može ugroziti vaše zdravlje i zdravlje promatrača. Uvijek nosite odgovarajuću zaštitnu opremu, kao na primjer masku protiv prašine. Uvijek pravilno izvucite prašinu tijekom upotrebe.*

- Nemojte raditi s materijalima koji sadrže azbest. Azbest se smatra kancerogenim.
- Stroj nemojte koristiti za brušenje radnih ploha koje sadrže magnezij.
- Nosite zaštitne naočale. Nosite štitnike za uši. Bude li potrebno, koristite druge mjere zaštite, poput zaštitnih rukavica, sigurnosnih cipela, itd.
- Stroj držite za izolirane prihvatne površine ako pribor može doći u dodir sa skrivenim žicama ili strujnim kabelom. Ako pribor dođe u dodir sa žicom pod naponom, izloženi metalni dijelovi alata također mogu doći pod napon. Rizik od strujnog udara.
- Budite oprezni pri brušenju obojanih površina.
- Prije upotrebe, uklonite sve čavle i druge metalne objekte iz komada koji se obrađuje.
- Provjerite ima li komad koji se obrađuje ispravnu potporu, odnosno je li ispravno učvršćen.
- Koristite samo brusni papir koji je pogodan za upotrebu sa strojem.
- Koristite samo onaj brusni papir koji je ispravne dimenzija. Provjerite je li brusni papir ispravno postavljen.
- Pregledajte brusni papir prije svake upotrebe. Nemojte koristiti brusni papir koje je istrošen uslijed duge upotrebe.
- Nikada nemojte stroj položiti na stol ili radnu klupu prije nego što ga isključite.

### Sigurnost od električnog udara



*Uvijek provjerite da li voltaža dotoka struje odgovara voltaži označenoj na pločici.*

- Nemojte koristiti stroj ako je strujni kabel ili utikač oštećen.
- Koristite samo one produžne kablove koji su pogodni za snagu ovog stroja sa minimalnom debljinom od 1,5 mm<sup>2</sup>. Ako koristite produžni kabel na kotaču, kabel uvijek u potpunosti



odmotajte.

## SASTAVLJANJE

### TEHNIČKI PODACI

Voltaža glavnog strujnog voda	V~	230
Frekvencija glavnog strujnog voda	Hz	50
Ulaz za struju	W	430
Brzina bez opterećenja	min <sup>-1</sup>	5.000 - 13.000
Razred zaštite	IP	20
Težina	kg	2,1

### BUKA I VIBRACIJE

Zvučni tlak ( $L_{pa}$ )	dB(A)	77
Akustična snaga ( $L_{wa}$ )	dB(A)	88
Nesigurnost (K)	dB(A)	3
Vibracija	m/s <sup>2</sup>	7,6
Nesigurnost (K)	m/s <sup>2</sup>	1,5



Nosite štitnike za uši.

### Razina vibracija

Razina emitiranja vibracija navedena na poleđini ovog naputka za uporabu izmjerena je sukladno normiranom testu danom u EN 60745; ona se može koristiti za usporedbu jedne alatke s drugom, te preliminarnu procjenu izloženosti vibracijama pri uporabi alatke za navedene namjene

- uporaba ove alatke za druge namjene ili s drugim ili slabo održanim nastavcima, može u značajnoj mjeri uvećati razinu izloženosti
- vrijeme tokom kojega je alatka isključena, ili je uključena ali se njome ne radi, može značajno umanjiti razinu izloženosti

Zaštiti se od posljedica vibracija održavanjem alatke i njezinih nastavaka, održavanjem Vaših ruku toplima, te organiziranjem Vaših obrazaca rada

## OPIS (SL. A)

Vaša orbitalna brusilica je osmišljena za brušenje drveta, metala, plastike i obojanih površina.

1. Prekidač za uključivanje/isključivanje
2. Vrećicu za prašinu
3. Kotačić za podešavanje brzine
4. Podloga za brusnu traku
5. Glavni hvat
6. Tipka za blokiranje
7. Veza za vrećicu za prašinu



Prije sastavljanja, uvijek isključite stroj i uklonite strujni utikač iz glavnog voda.

### Montiranje i uklanjanje brusnog papira (sl. B)

#### Montiranje

- Postavite brusni papir (8) sa potrebnom veličinom na podlogu za brusni papir (4). Pripazite da perforacija u brusnom papiru (8) odgovara perforaciji na podlozi za brusni papir (4).
- Pomoću grubog brusnog papira (zrno 50) za brušenje grubih, nejednakih površina.
- Pomoću srednjeg papira za brušenje (zrno 80) uklonite preostale ogrebotine od grubog brusnog papira.
- Fini brusni papir (zrno 120) koristite za završnu obradu površina.

#### Uklanjanje

- Uklonite brusni papir (8) sa podloge za brusni papir (4).

## UPOTREBA

### ON / OFF prekidač Sl.

- Uključite stroj pritiskom na tipku On / Off prekidač (1). Kada otpustite za uključivanje / isključivanje (1) uređaj će se isključiti.

### Zaključavanje na gumb Sl. A

- Možete zaključati prekidač ON / OFF (1) pritiskom on / off prekidač (1), a zatim pritiskom na zaključavanje na gumb (6).
- Za otpuštanje prekidača bravu; kratko pritisnite On / Off prekidač (1) opet

### Postavljanje brzine (sl. A).

Brzina se postavlja pomoću kotačića za podešavanje brzine. Kotačić za podešavanje brzine može se postaviti na 6 položaja. Idealna brzina ovisi o potrebnoj veličini zrna i materijalu na kojem se radi.



Brzinu nemojte postavljati tijekom upotrebe.

### Izbacivanje prašine (sl. C)

- Umetnite vrećicu za prašinu (9) u vezu za vrećicu za prašinu (7).
- Okrećite vrećicu za prašinu (9) u smjeru kazaljke na satu dok ne sjedne na mjesto.

### Savjeti za optimalnu upotrebu

- Pritegnite komad koji se obrađuje.
- Stroj čvrsto držite objema rukama.
- Uključite stroj.
- Podlogu za brusni papir sa brusnim papirom postavite na radnu plohu.
- Polako strojem prelazite preko radne plohe, snažno pritiskajući podlogu za brusni papir na radnu plohu.
- Nemojte koristiti prevelik pritisak na stroj. Dozvolite da stroj obavi svoj posao.
- Isključite stroj i pričekajte da se stroj u potpunosti zaustavi prije no što ćete ga položiti.

europskim smjericama 2012/19/EU za otpadnu električnu i elektroničku opremu i njihovoj primjeni i državnom zakonodavstvu, radni alati koji se više ne koriste moraju se odvojeno sakupiti i odložiti na ekološki prihvatljiv način.

Proizvod i korisnični priručnik su podložni promjenama. Specifikacije se mogu promijeniti bez upozorenja.

## ČIŠĆENJE I ODRŽAVANJE



*Prije čišćenja i održavanja, uvijek isključite stroj i uklonite strujni utikač iz glavnog voda.*

- Redovno čistite kućište mekom krpicom.
- Ventilacijske utore držite čistima i bez prašine. Ako je potrebno, uzmite meku, vlažnu krpicu za uklanjanje prašine i prljavštine iz ventilacijskih utora.
- Redovno čistite podlogu za brusni papir kako biste izbjegli neispravno korištenje.

### Zamjena podloge za brusni papir (sl. D)

U slučaju istrošenosti, podloga za brusni papir se mora zamijeniti.

- Ako je potrebno, uklonite brusni papir.
- Otpustite vijke (10) na podlozi za brusni papir (4).
- Uklonite staru podlogu za brusni papir (4).
- Montirajte novu podlogu za brusni papir (4).
- Zategnite vijke (10) na podlozi za brusni papir (4).

## JAMSTVO

Pročitajte priložene uvjete jamstva.

## OKOLIŠ

### Odlaganje



Proizvod, dodatna oprema i pakiranje moraju biti odvojeni za ekološki prihvatljivo odlaganje.

### Samo za zemlje Europske unije.

Alate nemojte odlagati u kućanski otpad. Prema

## EKSCENTRIČNA GLAČALICA 430W

Zahvaljujemo se na kupovini ovog proizvoda.

Nabavili ste odličan proizvod od jednog od najvećih evropskih dobavljača.

Svi proizvodi koje vam isporučuje kompanije Ferm napravljeni su po najvišim standardima vezanim za njihov rad i bezbednost. Naša politika je i da pružamo odličnu uslugu korisnicima, za šta je dokaz i sveobuhvatna garancija koju dajemo. Nadamo se da ćete uživati u korišćenju ovog proizvoda mnogo godina.

### BEZBEDNOSNA UPOZORENJA



#### UPOZORENJE

**Pročitajte priložena bezbednosna upozorenja, dodatna bezbednosna upozorenja i uputstva.**

*Ukoliko se ne pridržavate bezbednosnih upozorenja i uputstava, možete izazvati električni udar, požar i/ili ozbiljne povrede.*

**Sačuvajte bezbednosna upozorenja i uputstva i za slučaj potrebe.**

U priručniku za korisnike ili na proizvodu korišćeni su sledeći simboli:



*Pročitajte priručnik za korisnike.*



*Rizik od povrede.*



*Rizik od strujnog udara.*



*Odmah iskopčajte kabl za napajanje iz utičnice ukoliko se kabl za napajanje ošteti, kao i prilikom čišćenja i održavanja.*



*Nosite zaštitne naočari.  
Nosite štitnike za uši.*



*Nosite zaštitnu masku za nos.*



*Dvostruka izolacija.*



*Nemojte bacati ovaj proizvod u neodgovarajuće kante za otpad.*



*Proizvod je u skladu sa važećim bezbednosnim standardima evropskih direktiva.*

### Dodatna bezbednosna upozorenja za orbitalne brusilice



*Dotir sa prašinom ili udisanje prašine koja se stvara tokom upotrebe (npr. brušenja površina ofarbanih bojom na bazi olova, drveta ili metala) može da ugrozi Vaše zdravlje i zdravlje posmatrača. Uvek nosite odgovarajuću zaštitnu opremu, kao što je maska za prašinu. Tokom upotrebe uvek koristite odgovarajući uređaj za uklanjanje prašine.*

- Ne obrađujte materijale koji sadrže azbest. Smatra se da je azbest kancerogen.
- Ne koristite uređaj za brušenje obradaka od magnezijuma.
- Nosite zaštitne naočari. Nosite štitnike za uši. Ako je potrebno, koristite i druga zaštitna sredstva, kao što su zaštitne rukavice, zaštitne cipele itd.
- Mašinu držite za izolovane površine za hvatanje kada radite na mestima na kojima bi dodatna oprema mogla da dođe u dodir sa skrivenim žicama ili kablovima za napajanje. Ako dodatna oprema dodirne žicu pod naponom, neizolovani metalni delovi uređaja takođe mogu da dobiju napon. Rizik od strujnog udara.
- Budite pažljivi pri brušenju obojenih površina.
- Pre upotrebe uklonite sve eksere i druge metalne predmete sa obratka.
- Proverite da li je obradak pravilno oslonjen ili učvršćen.
- Koristite samo brusni papir koji je predviđen za ovaj uređaj.
- Koristite samo brusni papir odgovarajućih dimenzija. Proverite da li je brusni papir pravilno montiran.
- Pre svake upotrebe pregledajte brusni papir. Ne koristite brusni papir koji je istrošen dugom upotrebom.
- Nikada ne stavljajte uređaj na sto ili radnu površinu pre nego što ga isključite.

### Bezbednost sa strujom



*Uvek proverite da li napon struje odgovara naponu koji je naveden na tipskoj pločici.*

- Nemojte da koristite uređaj ako su kabl za napajanje je ili utičnica oštećeni.
- Koristite samo one produžne kablove koji su odgovarajući za napon uređaja debljine najmanje 1,5 mm<sup>2</sup>. Ako koristite produžni kabl

sa kotura, uvek potpuno odmotajte kabl.

### TEHNIČKI PODACI

Napon električne mreže	V~	230
Frekvencija električne mreže	Hz	50
Ulazna snaga	W	430
Brzina bez opterećenja	min <sup>-1</sup>	5.000 - 13.000
Klasa zaštite	IP	20
Težina	kg	2,1

### BUKA I VIBRACIJA

Pritisak zvuka (L <sub>pa</sub> )	dB(A)	77
Jačina zvuka (L <sub>wa</sub> )	dB(A)	88
Neizvesnost (K)	dB(A)	3
Vibracija	m/s <sup>2</sup>	7,6
Neizvesnost (K)	m/s <sup>2</sup>	1,5



Nosite štitnike za uši.

### Nivo vibracija

Nivo emisije vibracija naznačen na poleđini ovog uputstva za upotrebu izmeren je u skladu sa standardizovanim testom datim u EN 60745; on se može koristiti za upoređenje jedne alatke sa drugom, kao i za preliminarnu procenu izloženosti vibracijama pri korišćenju ove alatke za pomenute namene

- korišćenje alatke u drugačije svrhe ili sa drugačijim ili slabo održanim nastavcima može značajno povećati nivo izloženosti
- vreme kada je alatka isključena ili kada je uključena, ali se njome ne radi, može značajno smanjiti nivo izloženosti

Zaštite se od posledica vibracija održavanjem alatke i njenih nastavaka, održavajući Vaše ruke toplim i organizovanjem Vaših radnih obrazaca

### OPIS (SL. A)

Vaša orbitalna brusilica namenjena je za brušenje drveta, metala, plastike i obojenih površina.

1. Prekidač za uključivanje/isključivanje
2. Vreću za prašinu
3. Točak za podešavanje brzine
4. Brusna podloga
5. Glavna ručica
6. Dugme za zaključavanje prekidača
7. Priključak za vreću za prašinu

## MONTAŽA



Pre montaže uvek isključite uređaj i odvojte kabl za napajanje od utičnice.

### Montiranje i uklanjanje brusnog papira (sl. B)

#### Montiranje

- Montirajte brusni papir (8) željene granulacije na brusnu ploču (4). Proverite da li perforacija na brusnom papiru (8) odgovara perforaciji na brusnoj ploči (4).
  - Koristite brusni papir visoke granulacije (zrnatosti 50) za brušenje grubih, neravnih površina.
  - Koristite brusni papir srednje granulacije (zrnatosti 80) za otklanjanje zaostalih ogrebotina od korišćenja grubog brusnog papira.
  - Koristite fini brusni papir (zrnatosti 120) za završnu obradu površina.

#### Uklanjanje

- Skinite brusni papir (8) sa brusne ploče (4).

## UPOTREBA

### On/Off prekidač Sl. A

- Za uključivanje mašine, pritisnite On/Off prekidač (1). Kada otpustite prekidač (1) mašina se isključuje.

### Dugme za zabavljanje Sl. A

- Možete da zabravite prekidač (1), ako ga pritisnete, a zatim pritisnete i dugme za zabavljanje (6).
- Za otpuštanje, ponovo kratko pritisnete prekidač (1).

### Podešavanje brzine (sl. A)

Točak za podešavanje brzine se koristi za podešavanje brzine. Točak za podešavanje brzine može da se postavi u 6 položaja. Idealna brzina zavisi od odabrane granulacije i od materijala koji se obrađuje.



Ne podešavajte brzinu alatke u toku rada.

### Uklanjanje prašine (sl. C)

- Umetnite vreću za prašinu (9) u priključak za vreću za prašinu (7).
- Okrenite vreću za prašinu (9) udesno tako

da se blokira na mestu.

### Saveti za optimalnu upotrebu

- Pritegnite obradak.
- Čvrsto držite uređaj obema rukama.
- Uključite uređaj.
- Postavite podlogu za brušenje sa brusnim papirom na obradak.
- Polako pomerajte mašinu preko obratka, čvrsto pritiskajući podlogu za brušenje na obradak.
- Ne primenjujte prevelik pritisak na uređaj. Pustite uređaj da sam radi.
- Isključite uređaj i sačekajte da potpuno prestane sa radom pre nego što ga spustite.

primeni u državnom pravu, alat za napajanje koji se više ne koristi mora da se odvoji i da se odloži u otpad na odgovarajući način.

Proizvod i priručnik za korisnike su podložni izmenama. Specifikacije je moguće promeniti bez prethodne najave.

## ČIŠĆENJE I ODRŽAVANJE



*Pre čišćenja i održavanja, uvek isključite uređaj i odvojite kabl za napajanje od utičnice.*

- Redovno čistite kućište baterije čistom krpom.
- Ventilacione otvore čistite od prašine i prljavštine. Ako je potrebno, koristite meku, navlaženu krpom za uklanjanje prašine i prljavštine sa ventilacionih otvora.
- Redovno čistite podlogu za brušenje da biste izbegli nepravilnosti tokom rada.

### Zamena brusne podloge (sl. D)

U slučaju istrošenosti, brusna podloga mora da se zameni.

- Ako je neophodno, skinite brusni papir.
- Otpustite zavrtnje (10) sa brusne podloge (4).
- Skinite staru brusnu podlogu (4).
- Montirajte novu brusnu podlogu (4).
- Pritegnite zavrtnje (10) na brusnoj podlozi (4).

## GARANCIJA

Pročitajte priložene uslove garancije.

## OKOLINA

### Odlaganje u otpad



Proizvod, dodatni pribor i pakovanje morate sortirati radi reciklaže.

### Samo za zemlje članice Evropske Unije

Alat za napajanje nemojte da bacate kao kućni otpad. Po Evropskoj smernici 2012/19/EU za odlaganje električne i elektronske opreme i njenoj

## ЭКСЦЕНТРИКОВАЯ ШЛИФОВАЛЬНАЯ МАШИНА 430W

Благодарим вас за приобретение данного изделия Ferm.

Теперь есть великолепный инструмент от одного из ведущих европейских поставщиков. Все изделия, которые поставляют вам Ferm, изготовлены в соответствии с высочайшими стандартами в отношении производительности и безопасности. Кроме того, мы предлагаем превосходное обслуживание заказчиков, которое поддерживается нашей комплексной гарантией - это часть нашей философии. Мы надеемся, что вы будете получать удовольствие от работы с этим инструментом в течение многих лет.

### ПРЕДУПРЕЖДЕНИЯ ПО БЕЗОПАСНОМУ ИСПОЛЬЗОВАНИЮ



**ПРЕДУПРЕЖДЕНИЕ**  
*Прочтите прилагаемые предупреждения по безопасному использованию, дополнительные предупреждения и инструкции. Несоблюдение предупреждений по безопасному использованию и инструкций может привести к поражению электрическим током, возгоранию и/или серьезной травме. Сохраните предупреждения по безопасному использованию и инструкции для обращения к ним в будущем.*

В руководстве или на изделии присутствуют следующие значки:



*Прочитайте руководство пользователя.*



*Риск получения травмы.*



*Риск поражения электрическим током.*



*При повреждении сетевого шнура, а также при проведении чистки и технического обслуживания немедленно извлеките вилку сетевого шнура из розетки.*



*Надевайте защитные очки. Надевайте средства защиты органов слуха.*



*Надевайте пылезащитную маску.*



*Двойная изоляция.*



*Не выбрасывайте изделие в контейнеры, которые для этого не предназначены.*



*Изделие отвечает требованиям соответствующих стандартов по безопасности, изложенных в директивах ЕС.*

### Дополнительные меры предосторожности для орбитальных шлифовальных станков



*Контакт с высвобождаемой во время работы пылью или ее вдыхание (например, при обработке поверхностей, окрашенных красками содержащими свинец, дерева и металла) может представлять опасность для вашего здоровья и здоровья окружающих. Всегда пользуйтесь соответствующими средствами индивидуальной защиты, например, пылезащитной маской. Во время работы всегда используйте соответствующий пылеотсос.*

- Не работайте с материалами содержащими асбест. Асбест считается канцерогенным.
- Не пользуйтесь машиной для шлифования заготовок из магния.
- Надевайте защитные очки. Надевайте средства защиты органов слуха. При необходимости используйте средства индивидуальной защиты, например, защитные перчатки, защитную обувь и т.п.
- Держите машину за изолированные поверхности захвата, если принадлежность может вступить в контакт со скрытой проводкой или сетевым кабелем. Если принадлежность касается кабеля „под напряжением“, металлические детали машины также становятся деталями „под напряжением“. Риск поражения электрическим током.
- Будьте осторожны при зачистке окрашенных

поверхностей.

- Перед использованием машины извлеките все гвозди и другие металлические предметы из заготовки.
- Проверьте чтобы заготовка имела должную опору или была закреплена.
- Применяйте только наждачную бумагу, пригодную для использования с данной машиной.
- Используйте только наждачную бумагу должных размеров. Проверьте, чтобы наждачная бумага была установлена должным образом.
- Проверяйте состояние наждачной бумаги перед каждым использованием. Не пользуйтесь наждачной бумагой, которая изношена вследствие длительного использования.
- Не ставьте включенную машину на стол или верстак.

**Электробезопасность**



*Всегда проверяйте, чтобы напряжение источника питания соответствовало напряжению, указанному на паспортной табличке.*

- Не пользуйтесь машиной с поврежденным сетевым шнуром или вилкой.
- Используйте кабели удлинителей, соответствующие номинальной мощности машины, минимальная толщина кабеля 1,5 мм<sup>2</sup>. При использовании катушки кабеля удлинителя, всегда полностью разворачивайте кабель.

**ТЕХНИЧЕСКИЕ ДАННЫЕ**

Напряжение сети питания	В~	230
Частота сети питания	Гц	50
Потребляемая мощность	Вт	430
Скорость без нагрузки	мин <sup>-1</sup>	5.000 - 13.000
Класс защиты		IP 20
Вес	кг	2,1

**ШУМ И ВИБРАЦИЯ**

Звуковое давление (L <sub>pa</sub> )	дБ (А)	77
Акустическая мощность (L <sub>wa</sub> )	дБ (А)	88
Погрешность (К)	дБ (А)	3
Вибрация	м/с <sup>2</sup>	7,6
Погрешность (К)	м/с <sup>2</sup>	1,5



*Надевайте средства защиты органов слуха.*

**Уровень вибрации**

Уровень вибрации, указанный в конце данного руководства по эксплуатации был измерен в соответствии со стандартизированным испытанием, содержащимся в EN 60745; данная характеристика может использоваться для сравнения одного инструмента с другим, а также для предварительной оценки воздействия вибрации при использовании данного инструмента для указанных целей

- при использовании инструмента в других целях или с другими/неисправными вспомогательными приспособлениями уровень воздействия вибрации может значительно повышаться
- в периоды, когда инструмент отключен или функционирует без фактического выполнения работы, уровень воздействия вибрации может значительно снижаться

защищайте себя от воздействия вибрации, поддерживая инструмент и его вспомогательные приспособления в исправном состоянии, поддерживая руки в тепле, а также правильно организовав свой рабочий процесс

**ОПИСАНИЕ (РИС. А)**

Ваш орбитальный шлифовальный станок предназначен для шлифования деревянных, металлических, пластмассовых и окрашенных поверхностей.

1. Выключатель вкл./выкл.
2. пылевой мешок
3. Диск регулировки скорости
4. Шлифовальная подушка
5. Основная рукоятка
6. Кнопка блокировки
7. Разъем пылевого мешка

**СБОРКА**



*Перед сборкой всегда выключайте машину и извлекайте вилку сетевого шнура из розетки.*

**Установка и снятие наждачной бумаги (рис. В)**

**Установка**

- Установите наждачную бумагу (8) должной зернистости на шлифовальную подушку (4). Проверьте, чтобы отверстия в наждачной

бумаге (8) соответствовали отверстиям в шлифовальной подушке (4).

- Для шлифовки грубых, неровных поверхностей используйте грубую наждачную бумагу (зерно 50).
- Для удаления царапин, оставшихся после использования грубой наждачной бумаги, используйте среднюю наждачную бумагу (зерно 80).
- Для полировки поверхностей используйте мелкую наждачную бумагу (зерно 120).

#### Снятие

- Снимите наждачную бумагу (8) со шлифовальной подушки (4).

## ИСПОЛЬЗОВАНИЕ

#### Выключатель Рис. А

- Включите инструмент, нажав на выключатель (1). При отпускании выключателя (1) инструмент остановится.

#### Кнопка блокировки Рис. А

- Для блокировки выключателя (1) нажмите выключатель (1), затем нажмите кнопку блокировки (6).
- Для разблокировки быстро нажмите выключатель (1).

#### Настройка скорости (рис. А)

Для настройки скорости используется диск регулировки скорости. Диск регулировки скорости можно установить в одно из 6 положений. Идеальная скорость зависит от необходимого размера зерна и обрабатываемого материала.



*Не настраивайте скорость во время работы.*

#### Пылеотсос (рис. С)

- Вставьте пылевой мешок (9) в разъем пылевого мешка (7).
- Поверните пылевой мешок (9) по часовой стрелке до его фиксации на месте.

#### Подсказки по оптимальному использованию

- Зажмите заготовку.
- Крепко держите машину обеими руками.
- Включите машину.
- Установите шлифовальную подушку с наждачной бумагой на заготовку.
- Медленно двигайте машину вдоль

заготовки, крепко прижимая шлифовальную подушку к заготовке.

- Не нажимайте на машину слишком сильно. Пусть машина работает сама.
- Выключите машину и перед тем, как опустить дождитесь ее полной остановки.

## ЧИСТКА И ТЕХНИЧЕСКОЕ ОБСЛУЖИВАНИЕ



*Перед чисткой и техническим обслуживанием всегда выключайте машину и извлеките вилку сетевого шнура из розетки.*

- Регулярно чистите корпус сухой, мягкой тканью.
- Держите вентиляционные отверстия свободными от пыли и грязи. При необходимости используйте мягкую, влажную ткань для удаления пыли и грязи с вентиляционных отверстий.
- Во избежание неточностей во время работы регулярно чистите шлифовальную подушку.

#### Замена шлифовальной подушки (рис. D)

В случае износа шлифовальная подушка подлежит замене.

- При необходимости снимите наждачную бумагу.
- Ослабьте винты (10) шлифовальной подушки (4).
- Снимите старую шлифовальную подушку (4).
- Установите новую шлифовальную подушку (4).
- Затяните винты (10) шлифовальной подушки (4).

## ГАРАНТИЯ

Обратитесь к прилагаемым условиям гарантии.

## ОХРАНА ОКРУЖАЮЩЕЙ СРЕДЫ

#### Утилизация



Данное изделие, принадлежности и упаковка подлежат сортировке для переработке, безопасной для окружающей среды.



### Тільки для стран ЕС

Не выбрасывайте электроинструмент вместе с бытовым мусором. В соответствии с Европейским руководством 2012/19/EU по „Утилизации электрического и электронного оборудования“ и национальными законодательными актами электроинструмент, который больше не используется, необходимо собирать отдельно и утилизировать безопасным для окружающей среды образом.

Изделие и руководство пользователя могут быть изменены. Технические характеристики могут быть изменены без дальнейшего уведомления.

## ЭКСЦЕНТРИКОВА ШЛІФУВАЛЬНА МАШИНА 430W

Дякуємо вам за купівлю продукту компанії Ferm. Здійснюючи купівлю, ви отримуєте відмінний товар від одного з ведучих постачальників у Європі.

Усі продукти від компанії Ferm виготовлені у відповідності до найвищих стандартів продуктивності та безпеки. Ми надаємо покупцю послуги найвищої якості, засвідчені гарантією на виріб у цілому.

Сподіваємось, ви будете користуватися даним продуктом протягом багатьох років.

## ЗАСТЕРЕЖЕННЯ ВІДНОСНО БЕЗПЕКИ



### ЗАСТЕРЕЖЕННЯ

**Прочитайте наведені застереження відносно безпеки, додаткові застереження та рекомендації.**

*Невиконання вказівок, наведених у застереженнях відносно безпеки та рекомендаціях, може призвести до ураження електричним струмом, пожежі та/або важкого тілесного ушкодження.*

**Збережіть застереження відносно безпеки та рекомендації для подальшого використання.**

У посібнику користувача та на продукті застосовуються наступні символи:



*Прочитайте посібник користувача.*



*Небезпека тілесного ушкодження.*



*Небезпека ураження електричним струмом.*



*Негайно вийміть штепсель з розетки, якщо ушкоджено кабель живлення, а також під час чищення й технічного обслуговування.*



*Надягайте захисні окуляри. Надягайте засоби захисту органів слуху.*



*Користуйтеся пилозахисною маскою.*



Подвійна ізоляція.



Забороняється утилізувати продукт невідповідним чином.



Даний продукт відповідає стандартам безпеки, що застосовуються директивами ЄС.

**Додаткові застереження відносно безпеки при роботі з орбітальними шліфувальними інструментами**



Контакт з пилом або вдихання пилу, що утворюється в процесі користування (наприклад, поверхні вкриті свинцем, деревина і метал) можуть бути небезпечними для вашого здоров'я і здоров'я присутніх. Завжди надягайте належні захисні засоби, такі як пилозахисна маска. Завжди використовуйте належне видалення пилу під час користування.

- Не працюйте з матеріалами, що містять азбест. Азбест вважається канцерогенною речовиною.
- Не використовуйте інструмент для шліфування магнієвих поверхонь.
- Надягайте захисні окуляри. Надягайте засоби захисту органів слуху. Якщо необхідно, користуйтеся іншими захисними засобами, такими як рукавички, захисне взуття, і т.д.
- Тримайте прилад за ізольовані поверхні для захвату, якщо можливе доторкання комплектуючої до прихованих дротів або кабелів живлення. Якщо комплектуюча потрапляє в контакт з дротом під напругою, відповідні незахищені металеві частини приладу також можуть опинитись під напругою. Небезпека ураження електричним струмом.
- Будьте дуже обережні при шліфуванні фарбованих поверхонь.
- Перед використанням вийміть з заготовки усі цвяхи та інші металеві предмети.
- Переконайтеся, що заготовка правильно зафіксована.
- Використовуйте тільки наждачний папір, що призначений для використання з даним інструментом.
- Використовуйте лише наждачний папір належного розміру. Переконайтеся, що

наждачний папір встановлений належним чином.

- Проводьте огляд наждачного папера перед кожним використанням. Не використовуйте наждачний папір, що зносився через тривале використання.
- Перш ніж покласти інструмент на стіл або верстат, обов'язково вимкніть його.

**Правила безпеки при роботі з електричними приладами**



Завжди перевіряйте відповідність напруги джерела живлення наведеному у паспортній таблиці значенню.

- Забороняється використовувати інструмент з ушкодженим кабелем або штепселем.
- Використовуйте кабель-подовжувач, що задовольняє потужність інструменту, площею перерізу не менше 1,5 мм<sup>2</sup>. Якщо використовується подовжувач барабанного типу, завжди повністю розмотуйте кабель.

**ТЕХНІЧНІ ХАРАКТЕРИСТИКИ**

Напруга мережі	B~ 230
Частота у мережі	Гц 50
Споживання потужності	Вт 430
Частота холостих обертів	хв <sup>-1</sup> 5.000 - 13.000
Клас захисту	IP 20
Вага	кг 2,1

**ШУМ ТА ВІБРАЦІЯ**

Звуковий тиск (L <sub>pa</sub> )	дБ(A) 77
Потужність звуку (L <sub>wa</sub> )	дБ(A) 88
Похибка (K)	дБ(A) 3
Вібрація	м/с <sup>2</sup> 7,6
Похибка (K)	м/с <sup>2</sup> 1,5



Надягайте засоби захисту органів слуху.

**Рівень вібрації**

Рівень вібрації, зазначений в кінці даного посібника з експлуатації, було виміряно у відповідності зі стандартизованим випробуванням, що міститься в EN 60745; дана характеристика може використовуватися для порівняння одного інструмента з іншим, а також для попередньої оцінки впливу вібрації під час застосування даного інструмента для вказаних цілей

- при використанні інструмента в інших цілях або з іншими/несправними допоміжними пристосуваннями рівень впливу вібрації може значно підвищуватися
- у періоди, коли інструмент вимикнений або функціонує без фактичного виконання роботи, рівень впливу вібрації може значно знижуватися

захищайте себе від впливу вібрації, підтримуючи інструмент і його допоміжні пристосування в справному стані, підтримуючи руки в теплі, а також правильно організовуючи свій робочий процес

## ОПИС (РИС. А)

Ваш орбітальний шліфувальний інструмент призначений для шліфування деревини, металу, пластику та фарбованих поверхонь.

1. Вимикач
2. пиловий мішок
3. Коліщатко регулювання швидкості
4. Тримач наждачного папера
5. Основна ручка
6. Кнопка увімкнення блокування
7. Під'єднання пилового мішка

## ЗБИРАННЯ



*Перед збиранням завжди вимикайте інструмент та виймайте штепсель з розетки.*

### Монтаж та демонтаж наждачного папера (рис. В)

#### Монтаж

- Встановіть наждачний папір (8) з потрібним розміром зерна на тримач наждачного папера (4). Переконайтеся, що отвір в наждачному папері (8) відповідає отвору в тримачі наждачного папера (4).
  - Використовуйте грубозернистий наждачний папір (зерно 50) для шліфування грубих, нерівних поверхонь.
  - Використовуйте середньозернистий наждачний папір (зерно 80) для видалення подряпин від грубозернистого наждачного папера.
  - Використовуйте дрібнозернистий наждачний папір (зерно 120) для чистового шліфування поверхонь.

#### Демонтаж

- Зніміть наждачний папір (8) з тримача наждачного папера (4).

## ВИКОРИСТАННЯ

#### Увімкнути / викл перемикач Рис.

- Увімкніть машину, натиснувши на включення / вимикання вимикач (1). Коли ви відпустите перемикач включення / вимикання (1) машина вимкнеться.

#### Замикання на кнопці Рис.

- Ви можете заблокувати перемикач включення / вимикання (1), натиснувши On / Off перемикач (1), а потім натиснувши кнопку заблокує на кнопку (6).
- Для зняття вимикача блокування; незабаром натисніть Включення / вимикання (1) знову „

#### Встановлення швидкості (рис. А)

Коліщатко регулювання швидкості використовується для налаштування швидкості. Коліщатко регулювання швидкості можна встановити в 6 позицій. Ідеальна швидкість залежить від необхідного розміру зерна і від матеріалу, що обробляється.



*Забороняється встановлювати швидкість під час роботи.*

#### Видалення пилу (рис. С)

- Вставте пиловий мішок (9) в під'єднання пилового мішка (7).
- Повертайте пиловий мішок (9) за годинниковою стрілкою, доки він не замкнеться в потрібному положенні.

#### Поради з використання

- Затисніть заготовку.
- Міцно утримуйте інструмент двома руками.
- Ввімкніть інструмент.
- Поставте тримач наждачного папера з наждачним папером на заготовку.
- Повільно рухайте інструмент вздовж поверхні заготовки, щільно притискаючи тримач наждачного папера до заготовки.
- Не тисніть на інструмент занадто сильно. Дайте інструменту виконати роботу.
- Вимкніть інструмент і, перед тим як покласти його, дочекайтесь повної зупинки.

## ЧИЩЕННЯ И ТЕХНІЧНЕ ОБСЛУГОВУВАННЯ



*Перед чищенням й технічним обслуговуванням завжди вимикайте інструмент та виймайте штепсель з розетки.*

- Регулярно чистьте корпус м'якою тканиною.
- Вентиляційні отвори мають бути вільними від бруду та пилу. Якщо необхідно, використовуйте м'яку вологу тканину для видалення бруду та пилу з вентиляційних отворів.
- Регулярно чистіть тримач наждачного папера, щоб уникнути похибок під час роботи.

#### **Заміна тримача наждачного папера (рис. D)**

Якщо тримач наждачного папера зносився, його потрібно замінити.

- Якщо необхідно, зніміть наждачний папір.
- Послабте гвинти (10) на тримачі наждачного папера (4).
- Зніміть старий тримач наждачного папера (4).
- Встановіть новий тримач наждачного папера (4).
- Затягніть гвинти (10) на тримачі наждачного папера (4).

## **ГАРАНТІЯ**

Консультація відносно термінів у доданій гарантії.

## **ОТОЧУЮЧЕ СЕРЕДОВИЩЕ**

### **Утилізація**



Продукт, комплектуючі та пакувальні матеріали необхідно відсортувати для екологічно нешкідливої переробки.

### **Тільки для країн ЄС**

Забороняється викидати електроінструменти у побутові відходи. Відповідно до Директиви ЄС 2012/19/EU про відходи електричного і електронного обладнання і її застосуванню до національних законів, електроінструменти, що не підлягають подальшому використанню, необхідно збирати окремо і утилізувати шляхом екологічно нешкідливої переробки.

Продукт та посібник користувача можуть змінюватися. Технічні характеристики можуть змінюватися без додаткового попередження.

## ΛΕΙΑΝΤΗΡΑΣ ΤΥΧΑΙΑΣ ΕΛΛΕΙΠΤΙΚΗΣ ΚΙΝΗΣΗΣ 430W

Σας ευχαριστούμε που επιλέξατε να αγοράσετε αυτό το προϊόν της Ferm. Τώρα πλέον διαθέτετε ένα εξαιρετικό προϊόν, κατασκευασμένο από έναν από τους μεγαλύτερους προμηθευτές της Ευρώπης. Όλα τα προϊόντα που προμηθεύετε από τη Ferm κατασκευάζονται σύμφωνα με τα υψηλότερα πρότυπα απόδοσης και ασφάλειας. Ως μέρος της φιλοσοφίας μας, παρέχουμε επίσης άριστη εξυπηρέτηση πελατών, συνοδευόμενη από την πλήρη εγγύησή μας. Ελπίζουμε ότι θα μείνετε ευχαριστημένοι από τη χρήση αυτού του προϊόντος για πολλά χρόνια.

### ΠΡΟΕΙΔΟΠΟΙΗΣΕΙΣ ΑΣΦΑΛΕΙΑΣ



#### ΠΡΟΕΙΔΟΠΟΙΗΣΗ

**Μελετήστε τις εσωκλειστές προειδοποιήσεις σχετικά με την ασφάλεια, τις πρόσθετες προειδοποιήσεις σχετικά με την ασφάλεια, καθώς και τις οδηγίες. Η μη τήρηση των προειδοποιήσεων ασφαλείας και των οδηγιών μπορεί να προκαλέσει ηλεκτροπληξία, πυρκαγιά ή/και σοβαρές σωματικές βλάβες. Φυλάξτε τις προειδοποιήσεις σχετικά με την ασφάλεια και τις οδηγίες για μελλοντική αναφορά.**

Τα ακόλουθα σύμβολα χρησιμοποιούνται στο εγχειρίδιο χρήσης ή επάνω στο προϊόν:



Διαβάστε το εγχειρίδιο χρήσης.



Κίνδυνος σωματικής βλάβης.



Κίνδυνος ηλεκτροπληξίας.



Αφαιρέστε αμέσως το βύσμα από την πρίζα εάν προκληθεί βλάβη στο καλώδιο ρεύματος, καθώς και κατά τον καθαρισμό και τη συντήρηση.



Φοράτε προστατευτικά γυαλιά. Φοράτε προστατευτικά ακοής.



Φοράτε μάσκα σκόνης.



Διπλά μονωμένο.



Μην απορρίπτετε το προϊόν σε ακατάλληλα δοχεία.



Το προϊόν συμμορφώνεται με τα ισχύοντα πρότυπα ασφαλείας των Ευρωπαϊκών οδηγιών.

#### Πρόσθετες προειδοποιήσεις ασφαλείας για τριβεία χουφτας



Η επαφή ή η εισπνοή σκόνης που αιωρείται ελεύθερα κατά τη χρήση (π.χ. επιφανειών ξύλου και μετάλλου βαμμένων με μόλυβδο) μπορεί να θέσει σε κίνδυνο την υγεία σας καθώς και των παρευρισκομένων. Πρέπει πάντοτε να φοράτε κατάλληλο προστατευτικό εξοπλισμό, όπως η μάσκα σκόνης. Πρέπει πάντοτε να χρησιμοποιείτε κατάλληλη διάταξη εξαγωγής σκόνης κατά τη χρήση.

- Μην εργάζεστε με υλικά που περιέχουν αμιάντο. Ο αμιάντος θεωρείται καρκινογόνος.
- Μη χρησιμοποιείτε το μηχάνημα για τη λείανση αντικειμένων επεξεργασίας με μαγνήσιο.
- Φοράτε προστατευτικά γυαλιά. Φοράτε προστατευτικά ακοής. Εάν απαιτείται, χρησιμοποιείτε άλλα προστατευτικά μέσα, όπως γάντια ασφαλείας, υποδήματα ασφαλείας κ.λπ.
- Κρατάτε το μηχάνημα από τις μονωμένες λαβές εκεί όπου το εξάρτημα ενδέχεται να έρθει σε επαφή με κρυμμένα σύρματα ή το καλώδιο ρεύματος. Εάν το εξάρτημα έρθει σε επαφή με σύρμα που φέρει ηλεκτρικό ρεύμα, τα εκτεθειμένα μεταλλικά τμήματα του μηχανήματος μπορούν επίσης να καταστούν ηλεκτροφόρα. Κίνδυνος ηλεκτροπληξίας.
- Να είστε ιδιαίτερα προσεκτικοί όταν λειανείτε βαμμένες επιφάνειες.
- Πριν από τη χρήση, αφαιρέστε όλα τα καρφιά και λοιπά μεταλλικά αντικείμενα από το αντικείμενο επεξεργασίας.
- Βεβαιωθείτε ότι το τεμάχιο εργασίας στηρίζεται ή είναι στερεωμένο σωστά.
- Χρησιμοποιείτε μόνο γυαλόχαρτο το οποίο είναι κατάλληλο για χρήση με το μηχάνημα.
- Χρησιμοποιείτε μόνο γυαλόχαρτο με τις σωστές διαστάσεις. Βεβαιωθείτε ότι το γυαλόχαρτο είναι σωστά προσαρτημένο.
- Επιθεωρείτε το γυαλόχαρτο πριν από κάθε

χρήση. Μη χρησιμοποιείτε γυαλόχαρτο το οποίο έχει φθαρεί από την παρατεταμένη χρήση.

- Μην τοποθετείτε ποτέ το μηχάνημα επάνω σε τραπέζι ή πάγκο εργασίας πριν την απενεργοποίησή του.

## Ηλεκτρολογική ασφάλεια



*Ελέγχετε πάντοτε ότι η τάση παροχής του δικτύου συμφωνεί με την τάση στην ετικέτα χαρακτηριστικών.*

- Μη χρησιμοποιείτε το μηχάνημα εάν το καλώδιο ρεύματος ή το βύσμα τροφοδοσίας είναι κατεστραμμένα.
- Χρησιμοποιείτε μόνο καλώδια επέκτασης τα οποία είναι κατάλληλα για την ονομαστική ισχύ του μηχανήματος και με ελάχιστο πάχος 1,5 mm<sup>2</sup>. Εάν χρησιμοποιείτε καρούλι για το καλώδιο επέκτασης, ξεδιπλώνετε πάντοτε πλήρως το καλώδιο.

## ΤΕΧΝΙΚΑ ΧΑΡΑΚΤΗΡΙΣΤΙΚΑ

Τάση δικτύου	V~ 230
Συχνότητα δικτύου	Hz 50
Ισχύς εισόδου	W 430
Ταχύτητα χωρίς φορτίο	min <sup>-1</sup> 5.000 - 13.000
Κατηγορία προστασίας	IP 20
Βάρος	kg 2,1

## ΘΟΥΡΒΟΣ ΚΑΙ ΔΟΝΗΣΕΙΣ

Ακουστική πίεση (L <sub>pa</sub> )	dB(A) 77
Ακουστική ισχύς (L <sub>wa</sub> )	dB(A) 88
Αβεβαιότητα (K)	dB(A) 3
Δόνηση	m/s <sup>2</sup> 7,6
Αβεβαιότητα (K)	m/s <sup>2</sup> 1,5



*Φοράτε προστατευτικά ακοής.*

## Επίπεδο κραδασμών

Το επίπεδο παραγωγής κραδασμών που αναγράφεται στ πίσω μέρος του παρόντος εγχειριδίου οδηγιών έχει μετρηθεί σύμφωνα με μια τυποποιημένη δοκιμή που αναφέρεται στο πρότυπο EN 60745 - μπορεί να χρησιμοποιηθεί για τη σύγκριση ενός εργαλείου με ένα άλλο, καθώς και ως προκαταρκτική αξιολόγηση της έκθεσης στους κραδασμούς όταν το εργαλείο χρησιμοποιείται για τις εφαρμογές που αναφέρονται

- η χρήση του εργαλείου για διαφορετικές εφαρμογές ή με διαφορετικά ή

κακοσυντηρημένα εαρτήματα μπορεί να αυξήσει σημαντικά το επίπεδο έκθεσης όταν το εργαλείο είναι απενεργοποιημένο ή δυλεύει αλλά δεν εκτελεί την εργασία, το επίπεδο έκθεσης μπορεί να μειωθεί σημαντικά

! προστατευτείτε από τις επιδράσεις των κραδασμών συντηρώντας σωστά το εργαλείο και τα εξαρτήματά του, διατηρώντας τα χέρια σας ζεστά και οργανώνοντας τον τρόπο εργασίας σα

## ΠΕΡΙΓΡΑΦΗ (ΕΙΚ. Α)

Το τριβείο χουφτας σας έχει σχεδιαστεί για τη λείανση επιφανειών ξύλου, μετάλλου, πλαστικού και επικάλυψης με χρώμα.

1. Διακόπτης ενεργοποίησης/απενεργοποίησης
2. σάκο σκόνης
3. Τροχός ρύθμισης ταχύτητας
4. Πλάκα λείανσης
5. Κύρια λαβή
6. Κουμπί ασφάλισης
7. Σύνδεση σάκου σκόνης

## ΣΥΝΑΡΜΟΛΟΓΗΣΗ



*Πριν από τη συναρμολόγηση, πρέπει πάντοτε να απενεργοποιείτε το μηχάνημα και να αφαιρείτε το βύσμα τροφοδοσίας από το ρεύμα.*

## Προσάρτηση και αφαίρεση του γυαλόχαρτου (εικ. Β)

### Προσάρτηση

- Προσαρτήστε το γυαλόχαρτο (8) με το απαιτούμενο μέγεθος κόκκου επάνω στην πλάκα λείανσης (4). Βεβαιωθείτε ότι η διάτρηση του γυαλόχαρτου (8) αντιστοιχεί στη διάτρηση επάνω στην πλάκα λείανσης (4).
  - Χρησιμοποιήστε τραχύ γυαλόχαρτο (κόκκο 50) για την λείανση σκληρών, μη επιπέδων επιφανειών.
  - Χρησιμοποιήστε μεσαίο γυαλόχαρτο (κόκκο 80) για την αφαίρεση γρατσουνιών που μένουν από το τραχύ γυαλόχαρτο.
  - Χρησιμοποιήστε λεπτό γυαλόχαρτο (κόκκο 120) για φινιρίσμα επιφανειών.

### Αφαίρεση

- Αφαιρέστε το γυαλόχαρτο (8) από την πλάκα λείανσης (4).

## ΧΡΗΣΗ

### Ο διακόπτης On/Off Εικ. Α

- Ενεργοποιήστε το μηχάνημα πιέζοντας το διακόπτη On/Off (1). Όταν αφήσετε το διακόπτη On/Off (1), το μηχάνημα θα απενεργοποιηθεί.

### Κουμπί ασφάλισης σε ενεργοποιημένη κατάσταση Εικ. Α

- Μπορείτε να ασφαλίσετε το διακόπτη On/ Off (1) πιέζοντας το διακόπτη On/Off (1) και κατόπιν πιέζοντας το κουμπί ασφάλισης σε ενεργοποιημένη κατάσταση (6).
- Για να ελευθερώσετε την ασφάλιση του διακόπτη: πιέστε πάλι σύντομα το διακόπτη On/Off (1).

### Ρύθμιση της ταχύτητας (εικ. Α)

Ο τροχός ρύθμισης της ταχύτητας χρησιμοποιείται για τη ρύθμιση της ταχύτητας. Ο τροχός ρύθμισης της ταχύτητας μπορεί να ρυθμιστεί σε 6 θέσεις. Η ιδανική ταχύτητα εξαρτάται από τον απαιτούμενο μέγεθος κόκκου και τον υλικό προς εργασία.



*Μη ρυθμίζετε την ταχύτητα κατά τη διάρκεια της χρήσης.*

### Απαγωγή σκόνης (εικ. C)

- Βάλτε τον σάκο σκόνης (9) μέσα στη σύνδεση σάκου σκόνης (7).
- Στρέψτε τον σάκο σκόνης (9) δεξιόστροφα μέχρι να κλειδώσει στη θέση του.

### Συμβουλές για βέλτιστη χρήση

- Στερεώστε με σφιγκτήρα το τεμάχιο εργασίας.
- Κρατήστε σταθερά το μηχάνημα και με τα δύο χέρια.
- Ενεργοποιήστε το μηχάνημα.
- Τοποθετήστε την πλάκα λείανσης με το γυαλόχαρτο επάνω στο αντικείμενο επεξεργασίας.
- Κινήστε αργά το μηχάνημα στην επιφάνεια του αντικειμένου επεξεργασίας, πιέζοντας σταθερά το γυαλόχαρτο επάνω στην επιφάνεια.
- Μην εφαρμόζετε υπερβολικά μεγάλη πίεση στο μηχάνημα. Αφήστε το μηχάνημα να κάνει τη δουλειά.
- Απενεργοποιήστε το μηχάνημα και περιμένετε μέχρι να σταματήσει τελείως πριν το αφήσετε κάτω.

*μηχάνημα και να αφαιρέτε το βύσμα τροφοδοσίας από το ρεύμα.*

- Καθαρίζετε τακτικά το περιβλήμα με ένα μαλακό ύφασμα.
- Διατηρείτε τις σχισμές εξαερισμού ελεύθερες από σκόνη και βρωμιές. Εάν απαιτείται, χρησιμοποιήστε ένα μαλακό, υγρό ύφασμα για να αφαιρέσετε τη σκόνη και τις βρωμιές από τις σχισμές εξαερισμού.
- Καθαρίζετε τακτικά την πλάκα λείανσης για να αποφεύγονται ανακρίβειες κατά τη χρήση.

### Αντικατάσταση της πλάκας λείανσης (εικ. D)

Σε περίπτωση φθοράς, η πλάκα λείανσης πρέπει να αντικατασταθεί.

- Εάν χρειαστεί, αφαιρέστε το γυαλόχαρτο.
- Χαλαρώστε τις βίδες (10) από τη πλάκα λείανσης (4).
- Αφαιρέστε τη παλιά πλάκα λείανσης (4).
- Τοποθετήστε τη νέα πλάκα λείανσης (4).
- Σφίξτε τις βίδες (10) στη πλάκα λείανσης (4).

## ΕΓΓΥΗΣΗ

Συμβουλευτείτε τους όρους εγγύησης που εσωκλείονται στη συσκευασία.

## ΠΕΡΙΒΑΛΛΟΝ

### Απόρριψη



Το προϊόν, τα εξαρτήματα και η συσκευασία πρέπει να ταξινομούνται για ανακύκλωση φιλική προς το περιβάλλον.

### Μόνο για χώρες της ΕΕ

Μην απορρίπτετε ηλεκτρικά εργαλεία στα οικιακά απόβλητα. Σύμφωνα με την Ευρωπαϊκή Οδηγία 2012/19/EU για Απορριπτόμενο Ηλεκτρικό και Ηλεκτρονικό Εξοπλισμό και την εφαρμογή της στο εθνικό δίκαιο, τα ηλεκτρικά εργαλεία που έχουν παύσει να είναι χρησιμοποιήσιμα πρέπει να συλλέγονται ξεχωριστά και να απορρίπτονται με τρόπο φιλικό προς το περιβάλλον.

Το προϊόν και το εγχειρίδιο χρήσης μπορεί να αλλάξουν. Οι προδιαγραφές μπορούν να τροποποιούνται χωρίς προειδοποίηση.

## ΚΑΘΑΡΙΣΜΟΣ ΚΑΙ ΣΥΝΤΗΡΗΣΗ



*Πριν από τον καθαρισμό και τη συντήρηση, πρέπει πάντοτε να απενεργοποιείτε το*

## ЕКСЦЕНТЪРШЛАЙФ 430W

Благодарим Ви за покупката на този продукт на Ferm.

Закупувайки го, Вие ставате притежател на отличен продукт, доставен от един от водещите европейски доставчици.

Всички доставени от Ferm продукти са произведени в съответствие с най-високите стандарти за производителност и безопасност. Като част от нашата философия ние предоставяме и отлично клиентско обслужване, подкрепено от обхватната ни гаранция. Надяваме се, че ще се наслаждавате на използването на този продукт в продължение на много години.

### ПРЕДУПРЕЖДЕНИЯ ЗА БЕЗОПАСНОСТ



#### ВНИМАНИЕ

**Прочетете приложените предупреждения за безопасност, допълнителните предупреждения за безопасност, както и инструкциите за работа.**

*Неспазването на предупрежденията за безопасност и инструкциите за работа може да доведе до токов удар, пожар и/или сериозно нараняване. Запазете ги за бъдеща справка.*

Следните символи са използвани в ръководството за работа или върху продукта:



*Прочетете ръководството за работа.*



*Опасност от нараняване.*



*Опасност от токов удар.*



*Извадете незабавно щепсела от контакта при повреда в електрическия кабел, както и при почистване и извършване на поддръжка.*



*Носете защитни ръкавици. Носете антифон.*



*Носете маска против прах.*



*Двойна изолация.*



*Не изхвърляйте продукта в неподходящи контейнери.*



*Този продукт отговаря на приложените стандарти за безопасност в европейските директиви.*

### Допълнителни предупреждения за безопасност при работа с орбитални шлайфове



*Контакт с или вдишване на прах, образуван по време на работа (напр. повърхности, боядисани със съдържащи олово бои, дърво и метал) могат да застрашат здравето Ви и това на стоящите наблизо хора. Винаги носете подходящо защитно оборудване като маска срещу прах. Винаги използвайте подходящо средство за извличане на прах по време на работа.*

- Не работете с материали, съдържащи азбест. Азбестът се счита за канцерогенен.
- Не използвайте уреда за шлифование на магнезиеви детайли.
- Носете защитни ръкавици. Носете антифон. При нужда използвайте защитни средства като защитни ръкавици, защитни обувки и т.н.
- При работа с машината на места, където има опасност приспособлението да засегне скрит кабел, дръжте машината за изолираните повърхности. Контактът с проводник, по който тече ток, може да доведе до протичането му по металните части на машината. Опасност от токов удар.
- Бъдете много внимателни, когато шлифувате боядисани повърхности.
- Преди да преминете към работа, отстранете всички гвоздеи и други метални предмети от обработвания детайл.
- Уверете се, че обработваният детайл е подпрян или застопорен правилно.
- Използвайте само шкурка, подходяща за работа с машината.
- Използвайте само шкурка с правилните размери. Уверете се, че шкурката е правилно монтирана.
- Проверявайте шкурката преди всяка употреба. Не използвайте шкурка, износена от продължителна употреба.



- Никога не слагайте машината на маса или работен тезгях, преди да сте я изключили.

## Електрическа безопасност



*Винаги проверявайте дали напрежението на електрическата мрежа отговаря на посоченото върху табелката с основните характеристики на уреда.*

- Не използвайте машината, ако електрическият кабел или щепселът са повредени.
- Използвайте само удължителни кабели, подходящи за мощността на машината и с минимална дебелина от 1,5 mm<sup>2</sup>.  
При използване на макара винаги развивайте кабела изцяло.

## ТЕХНИЧЕСКИ ДАННИ

Напрежение на електрическата мрежа	V~	230
Честота на електрическата мрежа	Hz	50
Входна мощност	W	430
Скорост на въртене на празен ход	min <sup>-1</sup>	5.000 - 13.000
Защитен клас	IP	20
Тегло	kg	2,1

## ШУМ И ВИБРАЦИИ

Звуково налягане (L <sub>pa</sub> )	dB(A)	77
Звукова мощност (L <sub>wa</sub> )	dB(A)	88
Неопределеност (K)	dB(A)	3
Вибрации	m/s <sup>2</sup>	7,6
Неопределеност (K)	m/s <sup>2</sup>	1,5



*Носете антифон.*

## Ниво на вибрации

Нивото на предадените вибрации, отбелязано на гърба на това ръководство за експлоатация е измерено в съответствие със стандартизирания тест, определен в EN 60745; то може да се използва за сравнение на един инструмент с друг и като предварителна оценка на подлагането на вибрации при използването на инструмента за посочените приложения

- използването на инструмента за различни от тези приложения или с други, или лошо поддържани аксесоари може значително да повиши нивото на което сте подложени
- периодите от време, когато инструментите е изключен или съответно включен, но с него

не се работи в момента могат значително да намалят нивото на което сте подложени

предпазвайте се от ефектите от вибрациите, като поддържате инструмента и аксесоарите му, пазите ръцете си топли и организирате вашите модели на работ

## ОПИСАНИЕ (ФИГ. А)

Вашият орбитален шлайф е предназначен за шлифование на дърво, метал, пластмаса и боядисани повърхности.

1. Превключвател за включване/изключване
2. торбичката за прах
3. Регулатор на скоростта
4. Подложка за шкурката
5. Главна ръкохватка
6. Бутон за заключване
7. Връзка за торбичката за прах

## СГЛОБЯВАНЕ



*Преди да пристъпите към сглобяване, винаги изключвайте машината и изваждайте щепсела от контакта.*

## Монтиране и сваляне на шкурката (фиг. В)

### Монтиране

- Поставете шкурка (8) със съответната едрина на зърното върху подложката за шкурката (4). Уверете се, че дупките в шкурката (8) съответстват на тези върху подложката за шкурката (4).
  - Използвайте едра шкурка (едрина на зърното 50) за шкурене на груби, неравни повърхности.
  - Използвайте средна шкурка (едрина на зърното 80) за отстраняване на драскотини, останали от едрата шкурка.
  - Използвайте фина шкурка (едрина на зърното 120) за довършително обработване на повърхостите.

### Сваляне

- Свалете шкурката (8) от подложката за шкурката (4).

## УПОТРЕБА

### On / Off превключвател Фиг. А

- Превключване на машината с натискане на

On / Off превключвател (1). Когато пуснете за включване / изключване (1) на машината ще се изключи.

### Застопоряване на Бътън Фиг. А

- Можете да заключите за включване / изключване (1), като натиснете за включване / изключване (1) и след натискане на застопоряване на бутона (6).
- За да се отпуснете ключа за заключване; скоро натиснете On / Off превключвател (1) отново

### Настройване на скоростта (фиг. А)

За настройване на скоростта използвайте регулатора на скоростта.

Регулаторът на скоростта има 6 позиции.

Идеалната скорост зависи от съответната едрина на зърното и от обработвания материал.



*Не настройвайте скоростта по време на работа.*

### Извличане на праха (фиг. С)

- Пъхнете торбичката за прах (9) във връзката за торбичката за прах (7).
- Завъртете торбичката за прах (9) по посока на часовниковата стрелка, за да застане на място.

### Съвети за оптимална работа

- Захванете обработвания детайл.
- Дръжте здраво машината с двете си ръце.
- Включете машината
- Поставете подложката за шкурката с шкурката върху обработвания детайл.
- Движете бавно машината по обработвания детайл, като натискате здраво подложката за шкурката към обработвания детайл.
- Не упражнявайте твърде голям натиск върху машината. Оставете машината да си върши работата.
- Изключете машината и я изчакайте да спре напълно, преди да я сложите на маса или работен тезгях.

## ПОЧИСТВАНЕ И ПОДДРЪЖКА



*Преди пристъпване към почистване и поддръжка винаги изключвайте машината и изваждайте щепсела от контакта.*

- Почиствайте корпуса редовно с мека кърпа.
- Поддържайте вентилационните отвори чисти

от прах и мръсотия. Ако е необходимо, използвайте мека, влажна кърпа, за да отстраните праха и мръсотията от тях.

- Почиствайте редовно подложката за шкурката, за да предотвратите неточности по време на работа.

### Подмяна на подложката за шкурката (фиг. D)

В случай на износване трябва да смените подложката за шкурката.

- При нужда извадете шкурката.
- Развийте винтовете (10) от подложката за шкурката (4).
- Извадете старата подложка за шкурката (4).
- Монтирайте новата подложка за шкурката (4).
- Затегнете винтовете (10) към подложката за шкурката (4).

## ГАРАНЦИЯ

Прочетете приложените гаранционни условия.

## ОКОЛНА СРЕДА

### Изхвърляне



Продуктът, приставките и опаковката трябва да се изхвърлят разделно с цел безопасно за околната среда рециклиране.

### Само за страните от ЕС

Не изхвърляйте електрически инструменти заедно с домакински отпадъци. Съгласно Европейската директива 2012/19/EU относно излязло от употреба електрическо и електронно оборудване и прилагането ѝ в националните законодателства, неизползваемите електроинструменти следва да се изхвърлят разделно и по безопасен за околната среда начин.

Продуктът и ръководството за работа могат да бъдат променени. Техническите характеристики могат да бъдат променени без предизвестие.

## ЕКСЦЕНТРИЧНА БРУСИЛКА 430W

Благодариме за купувањето на овој FERM производ.

Со тоа имате одличен производ, испорачан од еден од водечките добавувачи во Европа. Сите производи доставени од страна на FERM се произведени според највисоките стандарди на перформанси и безбедност. Како дел од нашата филозофија е обезбедување на одличен сервис за клиентите, со поддршка со нашите сеопфатни гаранции. Се надеваме дека ќе уживате користејќи го овој производ многу наредни години.

### ПРЕДУПРЕДУВАЊА ЗА БЕЗБЕДНОСТ



#### ПРЕДУПРЕДУВАЊЕ

**Прочитајте ги приложените, дополнителните безбедносни предупредувања и упатствата.** Погрешното следење на безбедносните предупредувања и упатствата може да доведе до струен удар, пожар и/или тешки повреди. **Чувајте ги безбедносните предупредувања и упатствата за да можете повторно да ги прочитате.**

Следните симболи се користат во упатствата или на производот:



*Прочитај го упатството.*



*Ризик од повреди.*



*Ризик од струен удар.*



*Веднаш извадете ја приклучницата од струја ако кабелот е оштетен како и за време на чистење и одржување.*



*Носете заштитни очила.  
Носете заштита за слухот.*



*Носете маска за заштита од прашина.*



*Двојна изолација*



*Не го депонирајте производот во несоодветни садови.*



*Производот е во согласност со важечките стандарди за безбедност во Европските смерници.*

#### Дополнителни безбедносни предупредувања за ексцентрична брусилка



*Со контакт или со вдишување на прашина за време на работа (на пример олово-обоени површини, дрво и метал) можете да го загорите вашето здравје и здравјето на другите лица.*

Секогаш носете заштитна опрема, како маска за прашина. Користете одведувач на прашина.

- Не обработувајте материјали кои содржат азбест. Азбестот е карциноген.
- Не брусете магнезиумски парчиња.
- Носете заштитни очила. Носете заштита за слухот. Ако е потребно, користете и други заштитни средства, како ракавици, чевли итн.
- Држете ја машината за изолираните дршки, ако приборот може да дојде во контакт со скриени жици или со сопствен кабел. Ако опремата допре „жива“ жица, металните делови на машината исто така стануваат „живи“. Ризик од струен удар.
- Бидете многу внимателни кога брусите бојосани површини.
- Пред работа од работното парче отстранете шајки и други метални предмети.
- Проверете го потпирањето или стегането на парчето.
- Користете брусна хартија која е предвидена за оваа машина.
- Користете брусна хартија со точни димензии. Проверете дали е правилно монтирана брусната хартија.
- Пред секое користење контролирајте ја брусната хартија. Не користете истрошена брусна хартија, зашто ја пролонгира употребата.
- Никогаш не ја одложувајте машината пред да ја исклучите.

#### Електрична безбедност



Секогаш проверувајте дали напонот на напојувањето одговара на наведениот напон на плочката.

- Не ја користете машината ако е оштетен кабелот или приклучокот.
- Користете продолжни кабли кои одговараат на моќност на машината, со минимален попречен пресек од 1,5 mm<sup>2</sup>. Ако користите продолжен кабел во ролна, целосно одмотајте го.

### Замена на мрежен приклучок (само за ВБ)

Ако 3-полниот приклучок приклучен во единицата е оштетен и треба да се замени, важно е прописно да се уништи и да се замени со одобрен од страна на BS 1363/3A осигурителен приклучок и дека се запазени следните упатства за ожичување.

Жиците во мрежниот кабел се обоени во согласност со следниов код:

сина	неутрална
кафеава	жива

Бидејќи боите на жиците во мрежниот кабел не одговараат на обоените ознаки за идентификација на терминалите во приклучокот, постапете на следниот начин:

- Жицата со сина боја мора да се поврзе со терминалот што е означен со буквата N или е со црна боја.
- Жицата со кафеава боја да се поврзе со терминалот што е означен со буквата L или е со црвена боја.

### ТЕХНИЧКИ ПОДАТОЦИ

Мрежниот напон	V~ 230
Номинална фреквенција	Hz 50
Влезна моќност	W 430
Брзина без оптеретување	min <sup>-1</sup> 5,000 - 13,000
Класа за заштита	IP 20
Тежина	kg 2.1

### БУЧАВА И ВИБРАЦИИ

Ниво на звучен притисок (L <sub>pa</sub> )	dB(A) 77
Акустична моќност (L <sub>wa</sub> )	dB(A) 88
Отстапување (K)	dB(A) 3
Вибрации	m/s <sup>2</sup> 7.6
Отстапување (K)	m/s <sup>2</sup> 1.5



Носете заштита за слухот.

### Ниво на вибрации

Нивото на емисијата на вибрациите, наведено во упатството, е измерено во согласност со стандардизиран тест даден во EN 60745; тој може да се користи за споредување на еден алат со друг како и за прелиминарна процена на изложеност на вибрации при користење на алатот во споменатите апликации

- користењето на алатот за различни апликации или со различни или слабо одржуван прибор, може значително да го зголеми нивото на изложеност
- времето кога алатот е исклучен или кога работи но не ја врши работата, може значително да го намали нивото на изложеност.

Заштитете се од ефектите на вибрациите со одржување на алатот и приборот, рацете да ви бидат топли и организирајте ги работните навики.

### ОПИС (СЛ. А)

Ексцентричната брусилка е наменета за брусење на дрво, метал, пластика и обоени површини.

1. On/off прекинувач
2. Вреќа за прашина
3. Тркало за дотерување на брзина
4. Подлога за брусење
5. Главна дршка
6. копче за заклучување
7. Приклучок за вреќа за прашина

### МОНТАЖА



Пред монтажа исклучете ја машината и извадете го приклучокот од главниот напон.

### Монтирање и демонтирање брусна хартија (сл. В)

- Монтирајте ја брусната хартија (8) со потребната гранулација, врз брусната подлога (4). Проверете дали перфорацијата на брусната хартија (8) одговара со перфорацијата на брусната подлога (4).
  - Користете груба хартија (гранулација 50) за грубо брусење на нерамни површини.

- Користете средна брусна хартија (гранулација 80) за отстранување на гребнатици останати од грубата брусна хартија.
- Користете фина брусна хартија (гранулација 120) за завршно брусеење.

### Отстранување

- Отстранете ја брусната хартија (8) од брусната подлога (4).

## УПОТРЕБА

### ON/OFF прекинувач Сл. А

- Вклучете ја машината со притискање на прекинувачот (1). Со отпуштање на прекинувачот (1) машината се исклучува.

### Копче за забравување Сл. А

- Можете да го забравите прекинувачот (1), со притискање врз него, а потоа со притискање на копчето за забравување (6).
- За отпуштање, повторно кратко притиснете го прекинувачот (1).

### Избор на брзина (сл. А)

За избор на брзина се користи тркалото за избор на брзина. Брзината може да се избере во 6 положби. Идеалната брзина зависи од гранулацијата и од обработуваниот материјал.



*Не избирајте брзина за време на работа.*

### Одведување на прашина (сл. С)

- Поставете ја вреќата за прашина (9) приклучокот (7).
- Вртете ја вреќата (9) надесно додека не забрави на место.

### Совети за оптимално користење

- Стегнете го работното парче.
- Држете ја машината цврсто со две раце.
- Вклучете ја машината.
- Поставете ја брусната подлога со брусната хартија врз работното парче.
- Полека движете ја машината преку работното парче, притискајќи ја силно брусната хартија врз парчето.
- Не притискајте премногу врз машината.
- Оставете машината да ја заврши работата.
- Исклучете ја машината и почекајте целосно да се сопре, пред да ја одложите.

## ЧИСТЕЊЕ И ОДРЖУВАЊЕ



*Пред чистење и одржување исклучете ја машината и извадете го приклучокот од главниот напој.*

- Редовно чистете го куќиштето со мекана крпа.
- Чувајте ги отворите за вентилација чисти, без прашина. Ако е потребно, користете мекана, влажна крпа за отстранување на прашина и нечистотии од отворите за вентилација.
- Редовно чистете ја брусната подлога за да избегнете неточности при работа.

### Замена на брусна подлога (сл. D)

Во случај на абење, мора да се замени брусната подлога.

- Ако е потребно, отстранете ја брусната хартија.
- Олабавете ги завртките (10) од брусната подлога (4).
- Отстранете ја старата брусна подлога (4).
- Монтирајте нова брусна подлога (4).
- Стегнете ги завртките (10) на брусната подлога (4).

## ГАРАНЦИЈА

Видете ги приложените гарантни термини.

## ОКОЛИНА

### Депонирање



Производот, приборот и пакувањето мораат да се сортираат за еколошко рециклирање.

### Само за земји од ЕУ

Не ги депонирајте алатите во домашен отпад. Според Европското Упатство 2012/19/ EU за отпадна електрична и електронска опрема и неговата имплементација во националното право, електричните алати кои веќе не се употребливи мораат да се собираат одделно и да се отстрануваат на еколошки начин.

Производот и упатството се предмет на промена. Карактеристиките можат да се променат без натамошно известување.











# DECLARATION OF CONFORMITY ESM1010, RANDOM ORBITAL SANDER

- (EN) We declare under our sole responsibility that this product is in conformity with directive 2011/65/EU of the European parliament and of the council of 9 June 2011 on the restriction of the use of certain hazardous substances in electrical and electronic equipment is in conformity and accordance with the following standards and regulations.
- (DE) Der Hersteller erklärt eigenverantwortlich, dass dieses Produkt der Direktive 2011/65/EU des Europäischen Parlaments und des Rats vom 8. Juni 2011 über die Einschränkung der Anwendung von bestimmten gefährlichen Stoffen in elektrischen und elektronischen Geräten entspricht. den folgenden Standards und Vorschriften entspricht:
- (NL) Wij verklaren onder onze volledige verantwoordelijkheid dat dit product voldoet aan de conform Richtlijn 2011/65/EU van het Europees Parlement en de Raad van 8 juni 2011 betreffende beperking van het gebruik van bepaalde gevaarlijke stoffen in elektrische en elektronische apparatuur en in overeenstemming is met de volgende standaarden en reguleringen:
- (FR) Nous déclarons sous notre seule responsabilité que ce produit est conforme aux standards et directives suivants: est conforme à la Directive 2011/65/EU du Parlement Européen et du Conseil du 8 juin 2011 concernant la limitation d'usage de certaines substances dangereuses dans l'équipement électrique et électronique.
- (ES) Declaramos bajo nuestra exclusiva responsabilidad que este producto cumple con las siguientes normas y estándares de funcionamiento: se encuentra conforme con la Directiva 2011/65/UE del Parlamento Europeo y del Consejo de 8 de junio de 2011 sobre la restricción del uso de determinadas sustancias peligrosas en los equipos eléctricos y electrónicos.
- (PT) Declaramos por nossa total responsabilidade de que este produto está em conformidade e cumpre as normas e regulamentações que se seguem: está em conformidade com a Directiva 2011/65/UE do Parlamento Europeu e com o Conselho de 8 de Junho de 2011 no que respeita à restrição de utilização de determinadas substâncias perigosas existentes em equipamento eléctrico e electrónico.
- (IT) Dichiaro, sotto la nostra responsabilità, che questo prodotto è conforme alle normative e ai regolamenti seguenti: è conforme alla Direttiva 2011/65/UE del Parlamento Europeo e del Consiglio del 8 giugno 2011 sulla limitazione dell'uso di determinate sostanze pericolose nelle apparecchiature elettriche ed elettroniche.
- (SV) Vi garanterar på eget ansvar att denna produkt uppfyller och följer följande standarder och bestämmelser: uppfyller direktiv 2011/65/EU från Europeiska parlamentet och EG-rådet från den 8 juni 2011 om begränsningen av användning av farliga substanser i elektrisk och elektronisk utrustning.
- (FI) Vakuutamme yksinomaan omalla vastuullamme, että tämä tuote täyttää seuraavat standardit ja sääädökset: täyttää Euroopan parlamentin ja neuvoston 8. kesäkuuta 2011 päivätyn direktiivin 2011/65/EU vaatimukset koskien vaarallisten aineiden käytön rajoitusta sähkö- ja elektroniikka laitteissa.
- (NO) Vi erklærer under vårt eget ansvar at dette produktet er i overensstemmelse med følgende standarder og regler: er i samsvar med EU-direktiv 2011/65/UE fra Europa-parlamentet og Europa-rådet, pr. 8 juni 2011 om begrensning i bruken av visse farlige stoffer i elektrisk og elektronisk utstyr.
- (DA) Vi erklærer under eget ansvar, at dette produkt er i overensstemmelse med følgende standarder og bestemmelser: er i overensstemmelse med direktiv 2011/65/UE fra Europa-Parlamentet og Rådet af 8. juni 2011 om begrænsning af anvendelsen af visse farlige stoffer i elektrisk og elektronisk udstyr.
- (HU) Felelősségünk teljes tudatában kijelentjük, hogy ez a termék teljes mértékben megfelel az alábbi szabványoknak és előírásoknak: ez a szoulatu se sménci 2011/65/EU Európskeho parlamentu a Rady EU ze dne 8. érvna 2011, která se týká omezení použití určitých nebezpečných látek v elektrických a elektronických zařízeních.
- (CZ) Na naši vlastní zodpovědnost prohlašujeme, že je tento výrobek v souladu s následujícími standardy a normami: Je v souladu s normou 2011/65/EU Európskeho parlamentu a Rady z 8. júna 2011 týkajúcej sa obmedzenia používania určitých nebezpečných látok v elektrickom a elektronickom vybavení.
- (SK) Vyhlasujeme na našu výhradnú zodpovednosť, že tento výrobek je v zhode a súlade s nasledujúcimi normami a predpismi: Je v súlade s normou 2011/65/EU Európskeho parlamentu a Rady z 8. júna 2011 týkajúcej sa obmedzenia používania určitých nebezpečných látok v elektrickom a elektronickom vybavení.
- (SL) S polno odgovornostjo izjavljamo, da je ta izdelek v skladu in da odgovarja naslednjim standardom in predpisom: je v skladu z direktivo 2011/65/EU Evropskega parlamenta in Sveta z dne 8. junij 2011 o omejevanju uporabe določenih nevarnih snovi v električni in elektronski opremi.
- (PL) Deklarujemy na własną odpowiedzialność, że ten produkt spełnia wymogi zawarte w następujących normach i przepisach: jest zgodny z Dyrektywą 2011/65/UE Parlamentu Europejskiego i Rady z dnia 8 czerwca 2011 r. w sprawie ograniczenia stosowania niektórych niebezpiecznych substancji w sprzęcie elektrycznym i elektronicznym.
- (LT) Prisiimdami visą atsakomybę deklaruojame, kad šis gaminyb atitinka žemiamu paminėtus standartus arba nuostatus: atitinka 2011 m. birželio 8 d. Europos Parlamento ir Tarybos direktyvą 2011/65/EB dėl tam tikrų pavojingų medžiagų naudojimo elektros ir elektroninėje įrangoje apribojimo.
- (LV) Ir atbilstoša Eiropas Parlamenta un Padomes 2011. gada 8. jūnija Direktīvai 2011/65/ES par dažu bīstamu vielu izmantošanas ierobežošanu elektriskās un elektroniskās iekārtās.
- (ET) Agpalvojam ar visu atbilditbu, ka šis produktis ir saskaņā un atbilst sekojošiem standartiem un nolikumiem: ir atbilstoša Eiropas Parlamenta un Padomes 2011. gada 8. jūnija Direktīvai 2011/65/ES par dažu bīstamu vielu izmantošanas ierobežošanu elektriskās un elektroniskās iekārtās.
- (RO) Declaram prin aceasta cu răspunderea deplină că produsul acesta este în conformitate cu următoarele standarde sau directive: este în conformitate cu Directiva 2011/65/UE a Parlamentului European și a Consiliului din 8 iunie 2011 cu privire la interzicerea utilizării anumitor substanțe periculoase la echipamentele electrice și electronice.
- (HR) Izjavljujemo pod vlastitom odgovornošću da je strojem ukladan sa sljedećim standardima ili standardiziranim dokumentima i u skladu sa odredbama: usklađeno s Direktivom 2011/65/EU europskog parlamenta i vijeća izdanom 8. lipnja 2011. o ograničenju korištenja određenih opasnih tvari u električnoj i elektroničkoj opremi.
- (SR) Pod punom odgovornošću izjavljujemo da je usaglašen sa sledećim standardima ili normama: usaglašen sa direktivom 2011/65/EU Evropskog parlamenta i Saveta od 8.juna 2011. godine za restrikciju upotrebe određenih opasnih materija u električnoj i elektroničkoj opremi.
- (RU) Под своєю ответственностью заявляем, что данное изделие соответствует следующим стандартам и нормам: соответствует требованиям Директивы 2011/65/UE Европейского парламента и совета от 8 июня 2011 г. по ограничению использования определенных опасных веществ в электрическом и электронном оборудовании.
- (UK) Na svojo vlasnu відповідальність заявляємо, що дане обладнання відповідає наступним стандартам і нормативам: задовольняє вимоги Директиви 2011/65/ЄС Європейського Парламенту та Ради від 8 червня 2011 року на обмеження використання деяких небезпечних речовин в електричному та електронному обладнанні.
- (EL) Δηλώνουμε υπεύθυνα ότι το προϊόν αυτό συμμορφώνεται και τηρεί τους παρακάτω κανονισμούς και πράξεις: συμμορφώνεται με την Οδηγία 2011/65/ΕΕ του Ευρωπαϊκού Κοινοβουλίου και του Συμβουλίου της 8ης Ιουνίου 2011 για τον περιορισμό της χρήσης ορισμένων επικίνδυνων ουσιών σε ηλεκτρικό και ηλεκτρονικό εξοπλισμό.

**EN 55014-1, EN 55014-2, EN 60745-1, EN 60745-2-4,  
EN 61000-3-2, EN 61000-3-3**

**2006/42/EC, 2014/30/EU, 2012/19/EU, 2011/65/EU**

Zwolle, 01-08-2016

H.G.F. Rosberg  
CEO Ferm B.V.

**Ferm BV • Lingenstraat 6 • 8028 PM • Zwolle The Netherlands**

---

## ***Spare parts list***

<b>No.</b>	<b>Description</b>	<b>Position</b>
470238	Speed controller	1
470239	Switch	2
470240	Carbon brush holder set (2pcs)	5
470241	Stator + inductors	6
470242	Top rotor bearing 607Z	7, 10
470243	Top rotor bearing 607Z	11
470244	Rotor + upper fan	14, 15
470245	Bottom rotor bearing 6000z +	16, 17
470246	Lower fan	18
470247	counterbalancer + eccentric	19..21
470248	Pad bearing 6002 RS	23
470249	Base pad with Velcro	28
470250	O-ring for dust bag	32
470251	Dust bag complete	32..38

# Exploded view

