

ИНТЕРСКОЛ

EAC



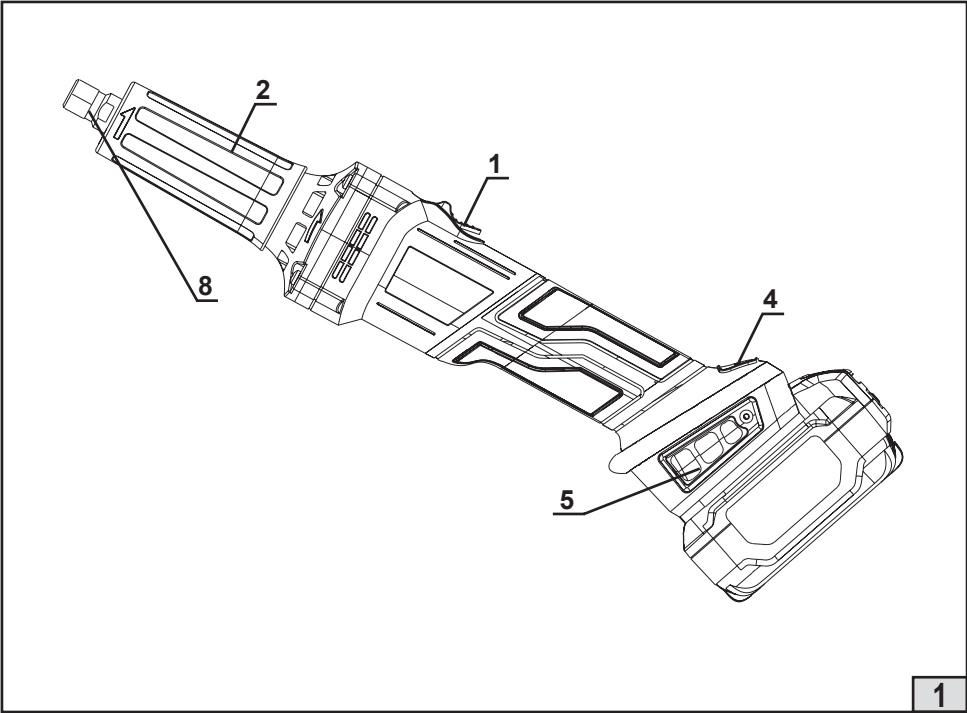
RUS

Машина ручная электрическая
прямошлифовальная
аккумуляторная

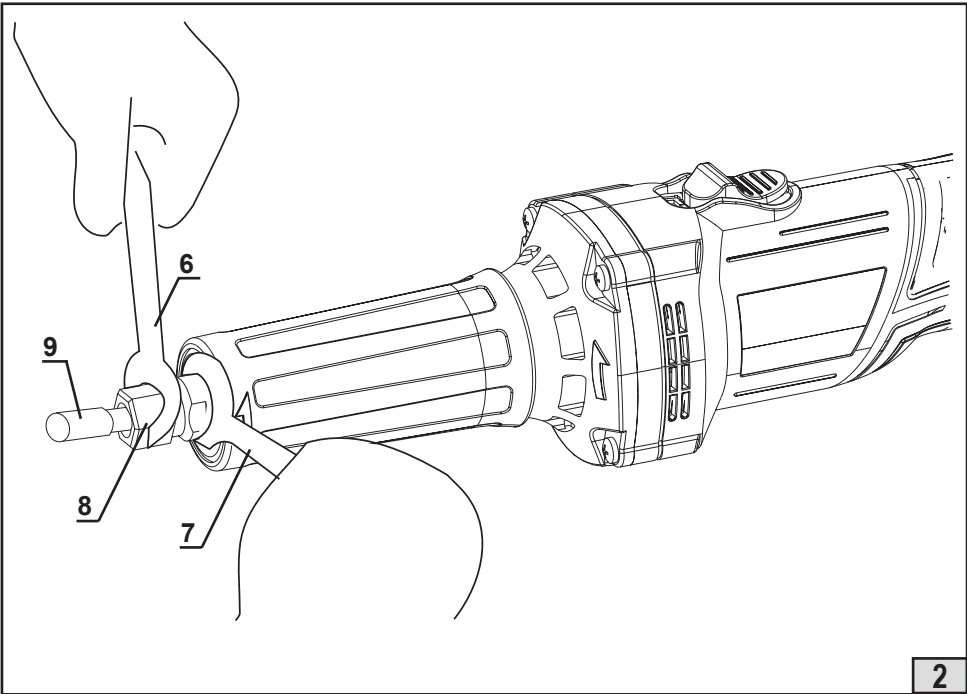
ПШМ-8/18ВЭ

RUS

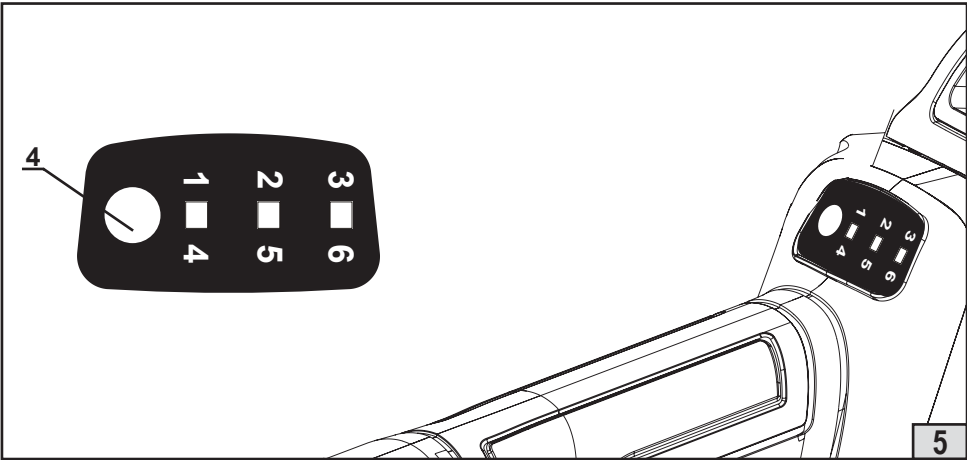
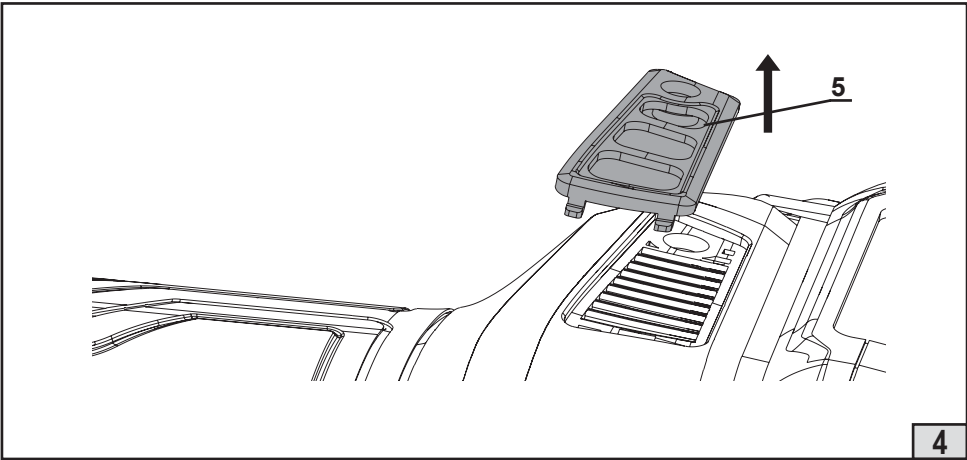
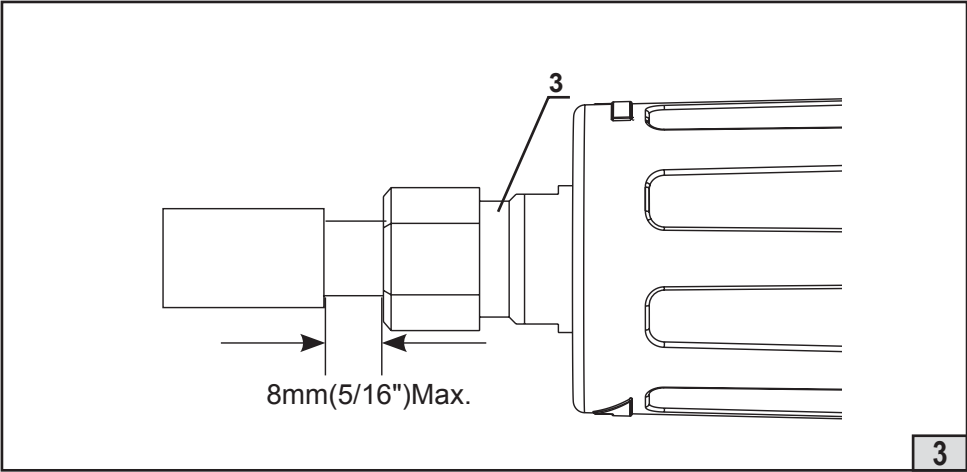
РУКОВОДСТВО ПО ЭКСПЛУАТАЦИИ
И ИНСТРУКЦИЯ ПО БЕЗОПАСНОСТИ

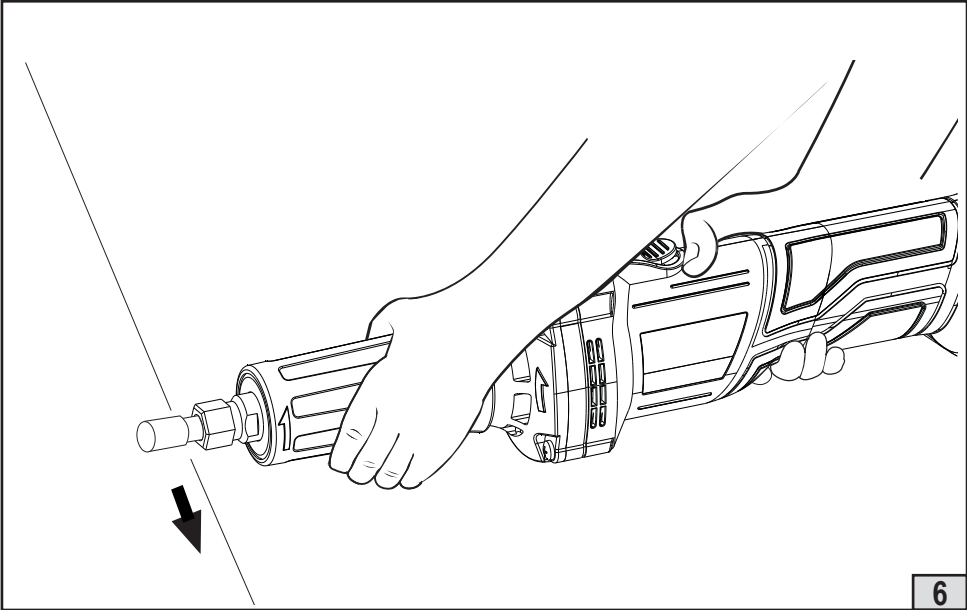


1

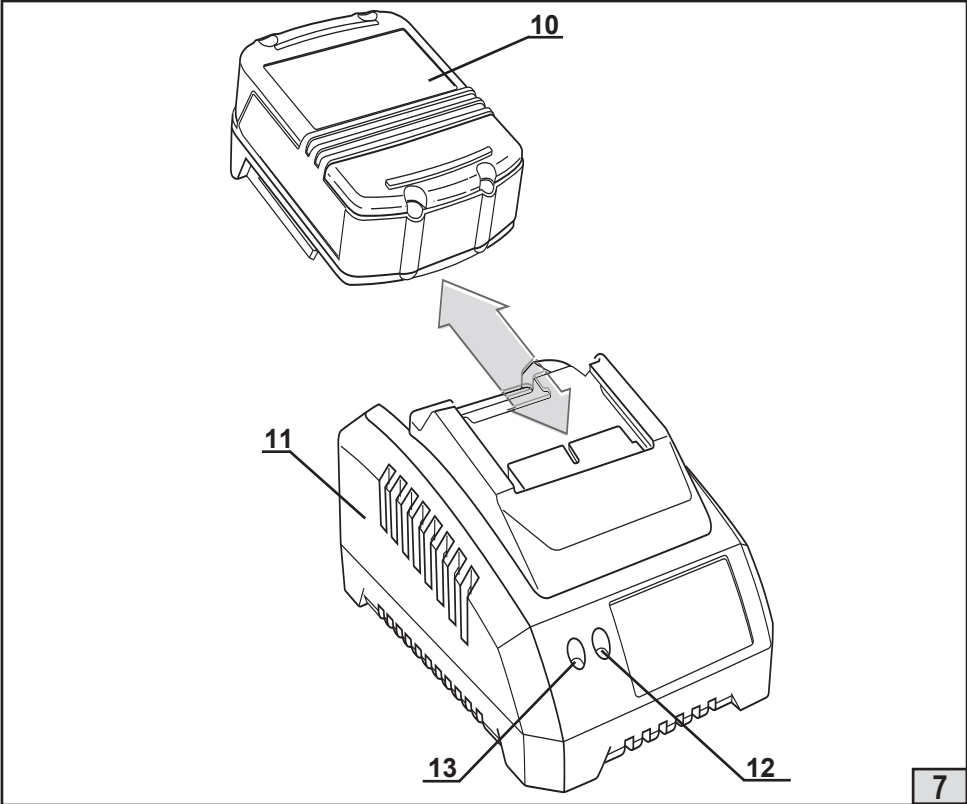


2





6



7

Уважаемый потребитель!

При покупке машины ручной электрической (электроинструмента):

- требуйте проверки её исправности путем пробного включения, а также комплектности согласно сведениям соответствующего раздела настоящего руководства по эксплуатации;
- убедитесь, что гарантийный талон оформлен должным образом, содержит дату продажи, штамп магазина и подпись продавца.



Перед первым включением машины внимательно изучите настоящее руководство и строго выполняйте его требования в процессе эксплуатации машины. Сохраняйте данное руководство в течение всего срока службы Вашей машины.



Помните: электроинструмент является источником повышенной опасности!

ГАРАНТИЙНЫЕ ОБЯЗАТЕЛЬСТВА ПРОИЗВОДИТЕЛЯ

Производитель гарантирует работоспособность машины в соответствии с требованиями технических условий изготовителя.

Гарантийный срок эксплуатации машины составляет 2 года со дня продажи её потребителю. В случае выхода машины из строя в течение гарантийного срока по вине изготовителя владелец имеет право на её бесплатный ремонт при предъявлении оформленного соответствующим образом гарантийного талона.

Условия и правила гарантийного ремонта изложены в гарантийном талоне на машину. Ремонт осуществляется в уполномоченных ремонтных мастерских, список которых можно найти на официальном сайте компании: www.interskol.ru.

ИНСТРУКЦИЯ ПО БЕЗОПАСНОСТИ

1

ОБЩИЕ УКАЗАНИЯ МЕР БЕЗОПАСНОСТИ ЭЛЕКТРИЧЕСКИХ МАШИН



ВНИМАНИЕ! Прочтите все предупреждения и указания мер безопасности и все инструкции. Невыполнение предупреждений и инструкций может привести к поражению электрическим током, пожару и (или) серьезным повреждениям.

Сохраните все предупреждения и инструкции для того, чтобы можно было обращаться к ним в дальнейшем.

Термин “электрическая машина” используется для обозначения Вашей машины с электрическим приводом, работающим от сети (снабженного шнуром) или машины с электрическим приводом, работающим от аккумуляторных батарей.

1) Безопасность рабочего места

а) Содержите рабочее место в чистоте и обеспечьте его хорошее освещение. Если рабочее место загромождено или плохо освещено, это может привести к несчастным случаям.

б) Не следует эксплуатировать электрические машины в взрывоопасной среде (например, в присутствии воспламеняющихся жидкостей, газов или пыли). Машины с электрическим приводом являются источником искр, которые могут привести к возгоранию пыли или паров.

с) Не подпускайте детей и посторонних лиц к электрической машине в процессе её работы. Отвлечение внимания может привести Вас к потере контроля над машиной.

2) Электрическая безопасность

а) Штепсельные вилки электрических машин (зарядных устройств) должны подходить под розетки. Никогда не изменяйте конструкцию штепсельной вилки каким-либо образом. Не используйте каких-либо переходников для машин с заземляющим проводом. Использование оригинальных вилок и соответствующих розеток уменьшит риск поражения электрическим током;

б) Не допускайте контакта тела с заземленными поверхностями, такими, как трубы, радиаторы, плиты и холодильники. Существует повышенный риск поражения электрическим током, если Вашето тело заземлено.

с) Не подвергайте электрические машины воздействию дождя и не держите их во влажных условиях. Вода, попадая в электрическую машину, увеличивает риск поражения электрическим током.

д) Обращайтесь аккуратно со шнуром. Никогда не используйте шнур для переноса, перетаскивания электрической машины (зарядного устройства) и вытаскивания вилки из розетки. Исключите воздействие на электрический шнур тепла, масла, острых кромок или движущихся частей.

Поврежденные или скрученные шнуры увеличивают риск поражения электрическим током;

е) При эксплуатации электрической машины (зарядного устройства) на открытом воздухе пользуйтесь удлинителем, пригодным для использования на открытом воздухе. Применение шнура, предназначенного для использования на открытом воздухе, уменьшает риск поражения электрическим током;

ф) Если нельзя избежать эксплуатации электрической машины (зарядного устройства) во влажных условиях, используйте источник питания, снабженный устройством защитного отключения (УЗО). Использование УЗО уменьшает риск поражения электрическим током.

3) Личная безопасность

а) Будьте бдительны, следите за своими действиями и руководствуйтесь здравым смыслом при эксплуатации электрических машин. Не пользуйтесь электрическими машинами, если Вы устали, находитесь под действием наркотических средств, алкоголя или лекарственных препаратов.

Кратковременная потеря концентрации внимания при эксплуатации электрических машин может привести к серьезным повреждениям.

б) Пользуйтесь индивидуальными защитными средствами. Всегда надевайте средства для защиты глаз. Защитные средства – такие, как маски, предохраняющие от пыли, обувь, предохраняющая от скольжения, каска или средства защиты ушей, используемые в соответствующих условиях – уменьшат опасность получения повреждений.

с) Не допускайте случайного включения машин. Обеспечьте, чтобы выключатель находился в положении «Отключено» перед подсоединением к сети и (или) к аккумуляторной батарее и при

подъеме и переноске электрической машины. Если при переноске электрической машины палец находится на выключателе или происходит подключение к сети (подсоединение к аккумуляторной батарее) электрической машины, у которой выключатель находится в положении «Включено», это может привести к несчастному случаю;

д) Перед включением электрической машины удалите все регулировочные или гаечные ключи. Ключ, оставленный во вращающейся части электрической машины, может привести к травмированию оператора.

е) При работе не пытайтесь дотянуться до чего-либо, всегда сохраняйте устойчивое положение. Это позволит обеспечить лучший контроль над машиной в экстремальных ситуациях.

ф) Одевайтесь надлежащим образом. Не носите свободной одежды или ювелирных изделий. Не приближайте свои волосы, одежду и перчатки к движущимся частям машины. Свободная одежда, ювелирные изделия и длинные волосы могут попасть в движущиеся части.

г) Если предусмотрены средства для подсоединения к оборудованию для отсоса и сбора пыли, обеспечьте их надлежащее присоединение и эксплуатацию. Сбор пыли может уменьшить опасности, связанные с пылью.

4) Эксплуатация и уход за электрической машиной

а) Не перегружайте электрическую машину. Используйте электрическую машину соответствующего назначения для выполнения необходимой вам работы. Лучше и безопаснее выполнять электрической машиной ту работу, на которую она рассчитана;

б) Не используйте электрическую машину, если ее выключатель неисправен (не включает или не выключает). Любая электрическая машина, которая не может управляться с помощью выключателя, представляет опасность и подлежит ремонту;

с) Отсоедините вилку от источника питания и (или) аккумуляторную батарею от электрической машины перед выполнением каких-либо регулировок, заменой принадлежностей или помещением ее на хранение. Подобные превентивные меры безопасности уменьшают риск случайного включения электрической машины;

д) Храните неработающую электрическую машину в месте, недоступном для детей, и не разрешайте лицам, не знакомым с электрической машиной или настоящей инструкцией, пользоваться электрической машиной. Электрические машины представляют опасность в руках неквалифицированных пользователей;

е) обеспечьте техническое обслуживание электрических машин. Проверьте электрическую машину на предмет правильности соединения и закрепления движущихся частей, поломки деталей и иных несоответствий, которые могут повлиять на работу. В случае неисправности отремонтируйте электрическую машину перед использованием. Часто несчастные случаи происходят из-за плохого обслуживания электрической машины;

ф) храните режущие инструменты в заточенном и чистом состоянии. Режущие инструменты с острыми кромками, обслуживаемые надлежащим образом, режут заклинивают, ими легче управлять;

г) используйте электрические машины, приспособления, инструмент и пр. в соответствии с настоящей инструкцией с учетом условий и характера выполняемой работы. Использование электрической машины для выполнения операций, на которые она не рассчитана, может создать опасную ситуацию.

5) Эксплуатация и уход за аккумуляторной машиной

а) Перезарядку следует осуществлять, используя зарядное устройство, указанное изготовителем. Зарядное устройство, которое годится для одного типа аккумуляторной батареи, может вызвать пожар при использовании другого типа батареи;

б) Питание машин следует осуществлять только от аккумуляторных батарей, имеющих специальное обозначение. Использование любых других батарей может привести к повреждениям и пожару;

с) Если аккумуляторная батарея не используется, ее следует хранить отдельно от других металлических предметов, таких, как скрепки для бумаг, монеты, ключи, гвозди, винты и т.п., которые могут замкнуть контактные выводы. Короткое замыкание контактных выводов может вызвать ожоги или пожар;

д) В случае неправильной эксплуатации жидкий электролит может вытечь из аккумуляторной батареи; избегайте контакта с электролитом. При случайном контакте с электролитом смойте его водой. Если электролит попадет в глаза, кроме промывки глаз водой обратитесь за медицинской помощью. Течь электролита из аккумуляторной батареи может вызвать раздражение или ожоги.

ДОПОЛНИТЕЛЬНО:

е) Машина имеет автономный источник питания (аккумуляторную батарею) и всегда готова к работе. Избегайте случайных нажатий на клавишу выключателя - это может привести к травмам и

иным повреждениям.

f) Не вскрывайте аккумуляторную батарею, при этом возникает опасность короткого замыкания, что может привести к возникновению пожара или взрыва.

h) Защищайте аккумуляторную батарею от воздействия высоких температур, сильного солнца и огня.

i) При повреждении и неправильной эксплуатации аккумуляторной батареи может выделяться газ. Обеспечьте приток свежего воздуха. Газы могут вызвать раздражение дыхательных путей, при возникновении жалоб обратитесь к врачу.

6) Обслуживание

a) Обслуживание вашей машины должно быть поручено квалифицированному ремонтнику, использующему только идентичные сменные детали. Это позволит сохранить безопасность вашей машины.

2

УКАЗАНИЕ МЕР БЕЗОПАСНОСТИ ДЛЯ АККУМУЛЯТОРНОЙ ПРЯМОШЛИФОВАЛЬНОЙ МАШИНЫ

Общие указания по технике безопасности для шлифования, крацевания проволочными щетками, полирования и моделирования:

Данная ручная машина предназначена для использования в качестве шлифовальной, моделирующей или полировальной машины, а также в качестве проволочных щеток.

Примите во внимание все указания по технике безопасности, инструкции, изображения и данные, которые Вы получили вместе с электроинструментом. Несоблюдение несуществующих указаний чревато поражением электрическим током, пожаром и/или тяжелыми травмами.

Не применяйте принадлежности, которые не предусмотрены изготовителем специально для настоящего электроинструмента и не рекомендуются им. Одно только возможное крепление принадлежностей на Вашем электроинструменте не гарантирует еще их надежное применение.

Допустимое число оборотов рабочего инструмента должно быть не менее указанного на электроинструменте максимального числа оборотов. Оснастка, вращающаяся с большей, чем допустимо скоростью, может разорваться и разлететься

Наружный диаметр и толщина рабочего инструмента должны соответствовать параметрам Вашего электроинструмента. При неправильных размерах рабочих инструментов существует опасность их выхода из-под контроля.

Шлифовальные круги, цилиндрические шлифовальные круги и другие принадлежности должны подходить к шпинделю или зажимной цанге Вашего электроинструмента. Рабочие инструменты, которые не точно подходят к шпинделю электроинструмента, вращаются неравномерно, очень сильно вибрируют и могут выйти из-под контроля.

Установленные на оправку круги, цилиндрические шлифовальные круги, режущие инструменты или другие принадлежности должны полностью входить в зажимную цангу. «Выступ» или расстояние от круга до зажимной цанги должны быть минимальными. Если оправка зажата недостаточно сильно и/или выступ круга слишком велик, смонтированный круг может отделиться и быть отброшен с высокой скоростью.

Не используйте поврежденные рабочие инструменты. Каждый раз перед работой проверяйте рабочие инструменты, в частности, шлифовальные круги, на наличие сколов и трещин, цилиндрические шлифовальные круги на наличие трещин, признаков износа или сильного истирания, проволочную щетку на наличие незакрепленной либо сломанной проволоки. При падении электроинструмента или рабочего инструмента проверьте, не поврежден ли он; работайте только с неповрежденным рабочим инструментом. После проверки и монтажа рабочего инструмента Вы и находящиеся поблизости люди должны держаться вне зоны вращения рабочего инструмента.

Включите электроинструмент на 1 минуту на максимальную частоту вращения. Поврежденные рабочие инструменты, как правило, ломаются в течение этого пробного отрезка времени.

Применяйте средства индивидуальной защиты. В зависимости от выполняемой работы применяйте защитный щиток для лица, защитное средство для глаз или защитные очки. Максимально уместно, применяйте противопылевой респиратор, средства защиты органов слуха, защитные перчатки или специальный фартук, которые защищают Вас от абразивных частиц и частиц материала. Глаза должны быть защищены отлетающих в воздухе посторонних частиц, которые могут образовываться при выполнении различных работ. Противопылевой респиратор или защитная маска органов дыхания должны задерживать образующуюся при работе пыль. Продолжительное воздействие сильного шума может привести к потере слуха.

Следите за тем, чтобы все лица находились на безопасном расстоянии от рабочего участка.

Каждолицо в пределах рабочего участка должно иметь средства индивидуальной защиты. Осколки де-

тали или разорванных рабочих инструментов могут отлететь в сторону и стать причиной травм также и за пределами непосредственного рабочего участка.

При выполнении работ, при которых рабочий инструмент может задеть скрытую электропроводку, держите электроинструмент только за изолированные ручки. Контакт с находящейся под напряжением проводкой может заряжать металлические части электроинструмента и приводить к удару электрическим током.

Всегда крепко держите электроинструмент при запуске. При достижении полной скорости реактивный момент двигателя может привести к смещению электроинструмента.

По возможности используйте для фиксации заготовки тиски. Никогда не держите во время работы мелкую заготовку в одной руке, а инструмент одновременно в другой. Закрепив небольшую заготовку, Вы освобождаете руки для лучшего контроля над электроинструментом. При разрезании круглые заготовки, такие как деревянные шпонки, прутковые материалы или трубы, могут укатываться, в результате чего рабочий инструмент может заклинить и отбросить в Вашем направлении.

Никогда не выпускайте электроинструмент из рук, пока рабочий инструмент полностью не остановится. Вращающийся рабочий инструмент может зацепиться за опорную поверхность и в результате Вы можете потерять контроль над электроинструментом.

После замены рабочих инструментов или смены настроек на инструменте убедитесь, что гайка зажимной цапги, сверлильный патрон и прочие крепежные элементы крепко затянуты. Незатянутые крепежные элементы могут неожиданно сместиться и привести к потере контроля над инструментом: незакрепленные вращающиеся части могут быть отброшены центробежной силой.

Внимайте аккумулятор при транспортировке. Ваша одежда может быть случайно захвачена вращающимся рабочим инструментом, и рабочий инструмент может нанести Вам травму.

Регулярно очищайте вентиляционные отверстия Вашего электроинструмента. Вентилятор двигателя затягивает пыль в корпус, и большое скопление металлической пыли может привести к электрической опасности.

Не пользуйтесь электроинструментом вблизи горючих материалов. Искры могут воспламенить эти материалы.

Не применяйте рабочие инструменты, требующие применение охлаждающих жидкостей. Применение воды или других охлаждающих жидкостей может привести к поражению электротоком.

Обратный удар и соответствующие предупреждающие указания.

Обратный удар - это внезапная реакция в результате заедания или блокирования вращающегося рабочего инструмента, как то, шлифовального круга, шлифовальной тарелки, проволочной щетки и т.д., ведущая к резкому останову вращающегося рабочего инструмента. При этом неконтролируемый электроинструмент ускоряется на месте блокировки против на-правления вращения рабочего инструмента. Если шлифовальный круг заедает или блокируется в заготовке, то погруженная в заготовку кромка шлифовального круга может быть зажата и в результате привести к выскакиванию круга из заготовки или к обратному удару. При этом шлифовальный круг движется на оператора или от него, в зависимости от направления вращения круга на месте блокирования. При этом шлифовальный круг может поломаться. Обратный удар является следствием неправильного использования электроинструмента или ошибки оператора. Он может быть предотвращен описанными ниже мерами предосторожности.

Крепко держите электроинструмент и займите такое положение тела и рук, при котором Вы можете совладать с усилиями рикошета. Пользователь инструмента может совладать с усилиями рикошета с помощью соответствующих мер предосторожности.

Особенно осторожно работайте на углах, острых кромках и т.д. Предотвращайте отскок рабочего инструмента от заготовки и его заклинивание. Вращающийся рабочий инструмент склонен к заклиниванию на углах, острых кромках и при отскоке. Это вызывает потерю контроля или обратный удар.

Не используйте тонкий пыльный диск. Такие рабочие инструменты часто приводят к рикошету или потере контроля над электроинструментом.

Всегда подводите рабочий инструмент к материалу в том же направлении, в каком режущая кромка выходит из материала (соответствует направлению, в котором отбрасывается стружка). Подведение электроинструмента в неправильном направлении приводит к выскакиванию рабочего инструмента из заготовки, вследствие чего электроинструмент тянет в этом направлении подачи.

Всегда крепко зажимайте заготовку при использовании отрезных кругов, инструментов для скоростного фрезерования или твердосплавных фрезерных инструментов. Уже при незначительном перекосе в пазу эти рабочие инструменты застревают и могут спровоцировать рикошет. При застревании отрезной круг обычно ломается. При застревании стальных пыльных дисков, инструментов для скоростного фрезерования или твердосплавных фрезерных инструментов рабочий инструмент может выскочить из паза и привести к выходу электроинструмента из-под контроля.

Специальные указания по технике безопасности для шлифования

Используйте только типы шлифовальных кругов, которые рекомендуются для Вашего электроинструмента, и только для рекомендуемых видов работ. Напр.: Никогда не шлифуйте боковой поверхностью отрезного круга. Отрезные круги предназначены для снятия материала кромкой круга. Приложение боковой силы может привести к поломке этого типа шлифовального круга.

Для конических и пальцевых шлифовальных кругов с резьбой используйте только неповрежденные оправки подходящего размера и длины, без углубления на бурте. Подходящие оправки снижают возможность поломки.

Предотвращайте блокирование отрезного круга и завышенное усилие прижатия. Не выполняйте слишком глубокие резы. Перегрузка отрезного круга повышает его нагрузку и склонность к перекашиванию или блокированию и этим возможность обратного удара или поломки абразивного инструмента.

Не располагайте руку в направлении вращения или за вращающимся отрезным кругом. Если Вы перемещаете отрезной круг в заготовке в направлении от себя, в случае рикошета электроинструмент с вращающимся кругом может быть отброшен прямо на Вас.

При заклинивании отрезного круга и при перерыве в работе выключайте электроинструмент и держите его спокойно и неподвижно до остановки круга. Никогда не пытайтесь вынуть еще вращающийся отрезной круг из разреза, так как это может привести к обратному удару.

Установите и устраните причину заклинивания.

Не включайте повторно электроинструмент, пока абразивный инструмент находится в заготовке. Дайте отрезному кругу развить полное число оборотов, перед тем как Вы осторожно продолжите резание. В противном случае круг может заесть, он может выскочить из обрабатываемой заготовки и привести к обратному удару.

Плиты или большие заготовки должны быть надежно подперты, чтобы снизить опасность обратного удара при заклинивании отрезного круга. Большие заготовки могут прогибаться под собственным весом. Заготовка должна опираться с обеих сторон, как вблизи разреза, так и по краям.

Будьте особенно осторожны при выполнении разрезов в стенах или других местах, куда нельзя заглянуть. Погружающийся отрезной круг может при попадании на газопровод или водопровод, электрическую проводку или другие объекты привести к обратному удару.

Специальные предупреждающие указания для полирования

Следите за отсутствием на полировальном кожухе незакрепленных деталей, в особенности, крепежных шнуров. Спрячьте или укоротите тесемки крепления. Висящие, вращающиеся тесемки крепления могут захватить Ваши пальцы или намотаться на деталь.

Особые предупреждающие указания для работ с проволочными щетками

Учитывайте, что проволочные щетки теряют проволоки также и при нормальной работе. Не перегружайте проволоки чрезмерным усилием прижатия.

Отлетающие куски проволоки могут легко проникнуть через тонкую одежду и/или кожу.

Перед применением щеток дайте им поработать с рабочей скоростью минимум одну минуту. Следите за тем, чтобы в это время никто не находился перед щеткой или в одну линию со щеткой. В процессе приработки могут отлетать незакрепленные кусочки проволоки.

Направляйте вращающуюся проволочную щетку от себя. При работе с такими щетками могут с большой скоростью отлетать небольшие частицы и мелкие кусочки проволоки, которые могут вливаться в кожу

СВЕДЕНИЯ О СЕРТИФИКАТЕ СООТВЕТСТВИЯ

Машины ручные электрические шлифовальные, марки «ИНТЕРСКОЛ» соответствуют требованиям технических регламентов Таможенного союза и Евразийского экономического союза:

ТР ТС № 010/2011 «О безопасности машин и оборудования»,

ТР ТС № 020/2011 «Об электромагнитной совместимости технических средств»

ТР ЕАЭС № 037/2016 «Об ограничении применения опасных веществ в изделиях электротехники и радиоэлектроники».

Документы, подтверждающие соответствие продукции, размещены на сайте www.interskol.ru.

Изготовитель: Shanghai Joye Import & Export Co., Ltd.
Room 2102, Gateway Building, #398, North Caohi rd., Shanghai, Китай

Уполномоченное лицо (импортер): Уполномоченное изготовителем лицо:
ООО «ФЕЛИМАКС»

Россия, 141407, Московская область, Химки г/о
Юбилейный проспект, строение 6А, пом. 19/7












Тел. горячей линии 8-800-333-03-30
www.interskol.ru

Сделано в КНР

Дата изготовления: см. маркировку изделия.

1.1 Условные обозначения приведены в таблице №1

Таблица №1

Символ	Обозначение
	Прочтите руководство по эксплуатации
	Используйте средства индивидуальной защиты
	Класс защиты электроинструмента II
	Знак обращения продукции на рынке государств-членов Таможенного союза
	Утилизируйте отходы.
	Не бросайте батарею в водоёмы.
	Не бросайте батарею в огонь
	Не выбрасывайте вместе с бытовым мусором.
	Внимание, опасность!
	Для использования внутри помещений.
	Постоянный ток.
	Переменный ток.
	Напряжение, В.

РУКОВОДСТВО ПО ЭКСПЛУАТАЦИИ

2

ОБЩИЕ СВЕДЕНИЯ

1.1. Прямая шлифовальная машина (далее по тексту машина) спроектирована для докования, грубого шлифования и выравнивания материалов из металла и камня при отсутствии необходимости подачи воды. Машина предназначена для профессионального применения на промышленных предприятиях и строительстве, а также для работы непрофессиональными пользователями в личных хозяйствах, бытовых и аналогичных условиях.

1.2. Машина предназначена для эксплуатации при температуре окружающей среды от 0°C до +40°C, относительной влажности воздуха не более 80% и отсутствии прямого воздействия атмосферных осадков и чрезмерной запылённости воздуха.

1.3. Машина соответствует ТР ТС.

1.4. Настоящее руководство содержит сведения и требования, необходимые и достаточные для надёжной, эффективной и безопасной эксплуатации машины.

1.5. В связи с постоянной деятельностью по совершенствованию машины изготовитель оставляет за собой право вносить в её конструкцию незначительные изменения, не отражённые в настоящем руководстве и не влияющие на эффективную и безопасную работу машины.



Внимание! Машина имеет автономный источник питания - аккумуляторную батарею, срок службы и безопасность эксплуатации которой зависят от строгого соблюдения условий эксплуатации, установленных данной инструкцией.

3

ТЕХНИЧЕСКИЕ ХАРАКТЕРИСТИКИ

Таблица №2

Наименование параметра	641.4.1.70	641.1.0.70
Номинальное постоянное напряжение, В \equiv		18
Число оборотов на холостом ходу, мин ⁻¹		8000-26000
Максимальный диаметр шлифовального/ точильного круга		25
Размер цангового патрона d, мм		6,8
Класс машины (по ГОСТ ИЕС 60745-1)		II
Масса согласно процедуре ЕРТА 01/2003, кг		1,5
Средний уровень звукового давления, L _{ра} , дБ(А)		85
Средний уровень звуковой мощности, L _{wa} , дБ(А)		98
Коэффициент неопределенности, К, дБ		3
Среднеквадратичное значение скорректированного виброускорения a _h , м/с ²		2,5
Коэффициент неопределенности, К, м/с ²		1,5
Назначенный срок службы, лет*		3
Назначенный срок хранения, лет**		3
Батарея аккумуляторная (арт. 2400.021 для 641.4.1.70)		
Тип элемента	Литий-ионный	-
Номинальное напряжение, В \equiv	18	-
Ёмкость, А·час	4,0	-
Масса, кг, не более	0,60	-
Габаритные размеры (ДхШхВ), мм	116x82x62	-
Устройство зарядное (арт. 2401.026 для 641.4.1.70)		
Напряжение питания, В~	220-240	-
Частота тока, Гц	50-60	-
Напряжение х.х. вторичной цепи, В	22	-
Ток зарядки, А	4	-
Номинальное время зарядки, мин	60	-
Масса, кг, не более	0,52	-
Габаритные размеры (ДхШхВ) (без шнура питания), мм	140x100x75	-

* Назначенный срок службы при профессиональном использовании.

** Назначенный срок хранения - срок с даты изготовления до продажи изделия пользователю.

4 КОМПЛЕКТНОСТЬ

Артикул	641.4.1.70	641.1.0.70
Машина ручная электрическая аккумуляторная	1 шт.	1 шт.
Ключ специальный, 13 мм	1 шт.	1 шт.
Ключ специальный, 17 мм	1 шт.	1 шт.
Цанга зажимная Ø 6 мм	1 шт.	1 шт.
Цанга зажимная Ø 8 мм	1 шт.	1 шт.
Руководство по эксплуатации и инструкция по безопасности	1 шт.	1 шт.
Гарантийный талон	1 шт.	1 шт.
Устройство зарядное	1 шт.	-
Батарея аккумуляторная	1 шт.	-
Упаковка индивидуальная	1 шт.	1 шт.

5 УСТРОЙСТВО И ПРИНЦИП РАБОТЫ

5.1. Общий вид машины представлен на рисунке 1

- 1 - Клавиша выключателя
- 2 - Прорезиненная рукоятка
- 3 - Шпиндель
- 4 - Переключатель режимов скорости
- 5 - Фильтр
- 6 - Ключ специальный
- 7 - Ключ специальный
- 8 - Цанговая гайка
- 9 - Рабочий инструмент
- 10 - Батарея
- 11 - Зарядное устройство
- 12 - Индикатор сети (красный)
- 13 - Индикатор заряда (зеленый)

5.1.1 Машина состоит из привода, представляющего собой электродвигатель, размещённый в пластмассовом корпусе, и редуктора в металлическом корпусе. Рабочий инструмент крепится в цанговой гайке.

5.1.2 Крепление рабочего инструмента на шпинделе осуществляется с помощью цанговой гайке 8, затягиваемой специальным ключом 6 и 7. Ослабьте зажимную гайку и установите вал диска в зажимную гайку. Используйте один ключ меньшего размера для удержания шпинделя и другой ключ для надежной затяжки гайки. Абразивный диск должен устанавливаться на расстоянии не более 8 мм от зажимной гайки.

Превышение этого расстояния может привести к вибрации или поломке вала.

Для снятия диска повторите процедуру установки в обратном порядке.

5.1.3 Включение машины осуществляется нажатием клавиши 1 выключателя.

Порядок зарядки батареи.



ВНИМАНИЕ! Зарядное устройство следует подключать только к однофазной сети переменного тока, напряжение которой соответствует напряжению, указанному на маркировочной табличке.

- подключите зарядное устройство к сети электропитания, при этом на панели ЗУ загорается зеленая лампочка-индикатор 13, означающая, что питание на ЗУ подано;

- установите батарею из зарядного устройства. На панели ЗУ загорается красная лампочка - индикатор 12, означающая, что начался процесс зарядки;

- по завершении процесса зарядки красная лампочка гаснет и вновь загорается зеленая лампочка-индикатор 13;

- извлеките батарею из зарядного устройства и выньте вилку шнура питания из розетки.

Продолжительность зарядки составляет 60 мин. и зависит от фактической остаточной ёмкости батареи.

Все модели оснащены литий-ионными аккумуляторами, которые можно повторно заряжать при любом уровне остаточного заряда без угрозы сокращения фактической ёмкости (эффект памяти) или срока службы батареи. Досрочное прерывание процесса зарядки не наносит вреда аккумулятору.



ВНИМАНИЕ! Не замыкайте клеммы батареи. Короткое замыкание клемм может привести к возгоранию или взрыву и нанести серьезный вред окружающим.



ВНИМАНИЕ! Использование способов зарядки, не предусмотренные настоящим руководством, может стать причиной поломки батареи или травмы пользователя.

Перед подключением зарядного устройства к сети электропитания убедитесь, что параметры сети соответствуют указанным на маркировочной табличке ЗУ.

Процесс зарядки.

Состояния индикации зарядного устройства приведены в таблице №4



ВНИМАНИЕ! Не оставляйте на длительное хранение аккумуляторные Li-ION батареи в разряженном состоянии - это может привести к потере емкости батареи и выходу ее из строя. Перед помещением на хранение необходимо подзарядить батарею.



ВНИМАНИЕ! Допустимая температура окружающей среды при зарядке: от 0°C до +40°C. Запрещается производить зарядку батареи при отрицательной температуре окружающей среды.

таблица №4

ИНДИКАЦИЯ ЗАРЯДКИ	
Зеленый	Зарядное устройство подключено к сети; зарядка окончена
Красный	Идет зарядка
Мигающий красный	Батарея неисправна или перегрета



ВНИМАНИЕ! Не оставляйте надолго аккумулятор в ЗУ после окончания зарядки. Аккумуляторная батарея защищена от глубокой разрядки. При разряде аккумуляторной батареи и падения напряжения ниже определенного порога машина отключается электронной схемой защиты батареи.



ВНИМАНИЕ! После автоматического отключения машины не пытайтесь сразу нажимать на клавишу выключателя: в результате таких действий аккумуляторная батарея может быть повреждена.

5.2 РЕЖИМЫ РАБОТЫ.



ВНИМАНИЕ! Пользуйтесь цанговым конусом, размер которого соответствует дисковому наколочнику, который Вы намереваетесь использовать



ВНИМАНИЕ! Для конкретных видов работ используйте только соответствующий рабочий инструмент.



ВНИМАНИЕ! Чрезмерное давление на машину не приведет к увеличению производительности, напротив, это увеличивает изнашивание рабочего инструмента и может повредить машину.

5.2.1 ФРЕЗА ДЛЯ ТВЕРДЫХ СПЛАВОВ

Грубое нарезание зубцов: нержавеющая сталь, сплавы стали, легкие металлы. Тонкое нарезание зубцов: твердая сталь, закаленная сталь.

5.2.2 ШЛИФОВАЛЬНЫЙ КРУГ

Абразивный:

Корунд: пригоден для стали и сплавов стали. Карбид кремния: чугун, легкие металлы, твердые сплавы, строительные материалы.

Твердость:

Мягкий: твердые материалы, гладкие поверхности, более интенсивная черновая обработка, тонкое полирование. Твердый: мягкие материалы, шероховатые, острые поверхности, менее интенсивная и более длительная черновая обработка.

Фетровые круги

Необходима паста для полирования. Притирка клапанов, полирование до блеска отшлифованных и полированных поверхностей.

Вентиляторы

Матрицы и шаблоны, удаление небольших заусенцев.

5.2.3 ЗАЧИСТНЫЕ РАБОТЫ

Проволочная щетка

Стальной провод: для чистки ржавых поверхностей. Латунный провод: для матовых поверхностей. Провод из нержавеющей стали: для предметов из нержавеющей стали.

5.2.4 ПАРАМЕТРЫ РАБОЧЕГО ИНСТРУМЕНТА



Предельное значение числа оборотов рабочего инструмента, указанное на нем, должно быть не меньше значения указанного в таблице № 2.

Максимальный диаметр рабочего инструмента указан в таблице №2. Абразивный диск должен устанавливаться на расстоянии не более 8 мм от зажимной гайки. (Рис. №3)

5.3 РЕГУЛИРОВКИ И НАСТРОЙКИ.



ВНИМАНИЕ! Перед работой по техническому обслуживанию машины всегда отключайте питающий кабель от зарядного устройства.



ВНИМАНИЕ! Контакт или вдыхание пыли в результате обработки является опасным для оператора и тех, кто находится рядом! Используйте средства защиты органов дыхания!

6 ПОДГОТОВКА К РАБОТЕ И ПОРЯДОК РАБОТЫ

6.1 МОНТАЖ

6.1.1. Ослабьте зажимную гайку и установите вал диска в зажимную гайку. Используйте один ключ меньшего размера для удержания шпинделя и другой ключ для надежной затяжки гайки. Абразивный диск должен устанавливаться на расстоянии не более 8 мм от зажимной гайки.

6.1.2. Включите инструмент, не касаясь дисковым наконечником обрабатываемой детали, и подождите, пока дисковый наконечник наберет полную скорость. Затем осторожно приложите дисковый наконечник к обрабатываемой детали. Для достижения хорошей отделки, медленно перемещайте инструмент влево.

6.1.3 Регулировка оборотов.

В зависимости от выполняемых работ и применения рабочего инструмента, необходимо выставить требуемые обороты 4.

Режим регулировки оборотов путём поочередного нажатия на кнопку установки.

Режим	Зеленый индикатор	Режим	Красный индикатор
1	8000	4	18200
2	11400	5	21600
3	14800	6	26000

7 ШУМ И ВИБРАЦИЯ

7.1 Шумовые и вибрационные характеристики приведены в таблице №2

Указанный в настоящем руководстве по эксплуатации, уровень шума и вибрации измерен по методике измерения, прописанной в стандарте, и может быть использован для сравнения. Однако, если машина будет использована для выполнения других работ с применением рабочих инструментов, не предусмотренных изготовителем, или техническое обслуживание не будет отвечать предписаниям, то уровень вибрации может быть иным.

8

ОБСЛУЖИВАНИЕ



ВНИМАНИЕ! Перед началом работ по обслуживанию машины отсоедините аккумулятор. Для обеспечения качественной и безопасной работы следует постоянно содержать электроинструмент и вентиляционные отверстия в чистоте.

- **Проверка машины:** Использование изношенного инструмента снижает эффективность выполняемой работы и может привести к повреждению двигателя. При обнаружении сильного износа необходимо заменить инструмент.
- **Осмотр винтов корпуса:** Регулярно проверяйте надежность крепления всех винтов. При обнаружении ослабленного винта немедленно затяните его. В противном случае Вы подвергаете себя риску получения травмы.
- **Уход за электродвигателем:** Необходимо особенно бережно относиться к электродвигателю, избегать попадания воды или масла в его обмотки.
 - После работы тщательно продувайте машину сильной струей сухого воздуха.
 - Вентиляционные отверстия электроинструмента должны находиться всегда открытыми и чистыми.



ВНИМАНИЕ! В зарядном устройстве используется шнур питания с креплением типа Y: его замену, если требуется, в целях безопасности должен осуществить изготовитель или персонал уполномоченных ремонтных мастерских.

8.2 Возможные неисправности



ВНИМАНИЕ! В случае возникновения нештатной ситуации, такой как резкое повышение температуры, появления запаха гари, дыма или пламени, немедленно выключите машину и отсоедините от источника питания.

Возможные неисправности приведены в таблице.

Неисправность	Вероятная причина	Способ устранения
Машина не включается.	Разряжена аккумуляторная батарея.	Установить заряженную батарею.
	Неисправен выключатель.	Обратиться в мастерскую.
	Неисправен электродвигатель.	
Повышенный шум редуктора.	Износ/поломка деталей редуктора.	
Батарея не набирает необходимый заряд.	Снижение ёмкости батареи..	Заменить батарею.
Батарея не заряжается, индикатор не горит.	Неисправность зарядного устройства или батареи.	Обратиться в мастерскую.



ВНИМАНИЕ! При ремонте машины должны использоваться только оригинальные запасные части и аксессуары. Замена неисправных деталей, за исключением тех, которые описываются в этой инструкции, должна производиться только в центрах технического обслуживания.

9

ХРАНЕНИЕ

9.1 Во время назначенного срока службы, храните машину в сухом отапливаемом помещении. Рекомендуемая температура хранения от 0 °С до плюс 40 °С. Храните машину в фирменной упаковке. Перед помещением машины на хранение снимите рабочий инструмент. Во время транспортировки недопустимо прямое воздействие осадков, прямых солнечных лучей, на-

грева и ударов. Транспортировка должна осуществляться только в фирменной упаковке при температуре окружающей среды от минус 20°С до плюс 40°С.

10

АКСЕССУАРЫ

10.1 Аксессуары можно заказать по каталогу, указав их порядковый номер. Каталог продукции можно найти на официальном сайте компании.

11

УТИЛИЗАЦИЯ

11.1 Машина, выработавшая назначенный срок службы, подлежит утилизации в соответствии с правилами, установленными природоохранным и иным законодательством страны, в которой машина эксплуатируется.

Тел. горячей линии
8-800-333-03-30

www.interskol.ru