

УГЛОВАЯ ШЛИФМАШИНА - 3 601 H24 8R0 - GWS 1400

www.powertools-aftersaleservice.com

**BOSCH**

Предмет	Каталожный номер детали	Описание	Иллюстрация	Цена	Количество	Ценовая группа
4	1 607 200 200	ВЫКЛЮЧАТЕЛЬ	1	535,00 R	1	24
7	1 601 302 017	Фиксатор кабеля	1	36,72 R	1	10
9	1 601 11C 0AM	Этикетка фирмы GWS 1400	1	101,41 R	1	13
13	2 600 905 032	ШАРИКОПОДШИПНИК 7x19x6	1	209,81 R	1	17
14	1 600 905 032	Шарикоподшипники 8x22x7	1	234,28 R	1	18
24	1 605 500 228	Кожух СИНИЙ	1	118,02 R	1	14
25	1 605 500 251	КРЫШКА КОРПУСА ТЕМНО-СИНИЙ	1	307,71 R	1	20
27	1 600 206 025	кольцо резиновое	1	84,80 R	1	12
29	1 600 591 025	Кольцо воздуховод	1	101,41 R	1	13
30	1 600 591 014	Кольцо воздуховод	1	101,41 R	1	13
32	1 607 000 D6A	Шпindelь	1	307,71 R	1	20
33	1 600 210 035	Кольцо уплотнительное 46,0x1,1 ММ	1	62,07 R	1	11
35	1 600 136 013	Регулировочное кольцо 0,1 ММ ТОЛСТЫЙ	1	101,41 R	1	13
35	1 600 136 020	Регулировочное кольцо 0,15 ММ ТОЛСТЫЙ	1	101,41 R	1	13
35	1 600 136 014	Регулировочное кольцо 0,2 ММ ТОЛСТЫЙ	1	101,41 R	1	13
35	1 600 136 015	Регулировочное кольцо 0,3 ММ ТОЛСТЫЙ	1	101,41 R	1	13
37	1 600 290 016	Кольцо уплотнительное	1	84,80 R	1	12
40	1 600 119 011	ПРЕДОХРАНИТЕЛЬНАЯ СКОБА	1	84,80 R	1	12
41	1 600 200 029	ПОДШИПНИК СКОЛЬЖЕНИЯ	1	118,02 R	1	14
45	1 603 300 016	ШЕСТИГРАННАЯ ГАЙКА М7, SW10	1	62,07 R	1	11
47	2 603 490 021	ВИНТ С ГОЛОВКОЙ TORX 4x12	1	36,72 R	1	10
49	2 914 491 410	Винт М4x16	1	36,72 R	1	10
50	2 603 490 023	ВИНТ С ГОЛОВКОЙ TORX 4x20	1	36,72 R	1	10
53	1 603 435 078	ВИНТ С ГОЛОВКОЙ TORX	1	36,72 R	1	10
54	1 603 414 026	ВИНТ С ГОЛОВКОЙ TORX 4x30	1	36,72 R	1	10
80	3 600 150 021	УПЛОТНИТЕЛЬНАЯ ШАЙБА	1	169,59 R	1	16
81	2 600 101 056	Регулировочное кольцо	1	62,07 R	1	11
104	1 600 210 044	Кольцо уплотнительное 4,5x1,0 ММ СИНИЙ	1	36,72 R	1	10
105	1 601 008 005	ИЗОЛИРУЮЩАЯ ПЛАСТИНА	1	118,02 R	1	14
107	1 600 712 030	ИЗОЛЯТОР	1	62,07 R	1	11
301/1	1 605 108 249	КОРПУС МОТОРА ТЕМНО-СИНИЙ	1	476,43 R	1	23
301/16	1 601 323 025	Щёточный держатель	1	148,61 R	1	15
301/17	1 604 652 013	СПИРАЛЬНАЯ ПРУЖИНА	1	62,07 R	1	11

Предмет	Каталожный номер детали	Описание	Иллюстрация	Цена	Количество	Ценовая группа
301/18	1 602 026 088	РУКОЯТКА ВЫКЛЮЧАТЕЛЯ	1	36,72 R	1	10
301/19	1 604 611 026	Пружина сжатия	1	36,72 R	1	10
301/20	1 602 319 011	Толкатель	1	62,07 R	1	11
301/48	1 619 P00 220	ВИНТ С ГОЛОВКОЙ TORX 3x10	1	36,72 R	2	10
343	1 607 000 742	ФИКСАТОРНЫЙ РЫЧАГ	1	307,71 R	1	20
343/44	1 604 611 042	Пружина сжатия	1	62,07 R	1	11
651	1 600 A00 ХК9	ЗАЩИТНЫЙ КОЖУХ	2	735,19 R	2	27
802	1 607 000 397	статор 220-240V	1	2.197,71 R	1	36
803	1 604 010 A90	Ротор с вентилятором 230V	1	2.462,59 R	1	37
805	1 607 000 392	СЕТЕВОЙ КАБЕЛЬ EU 4,15m 2 x 1,0mm H07 RN-F	1	1.102,35 R	1	30
806	1 600 703 040	НАКОНЕЧНИК	1	84,80 R	1	12
808	1 601 11A 3H3	Этикетка типа	1	101,41 R	1	13
810	1 607 014 176	КОМПЛЕКТ УГОЛЬНЫХ ЩЕТОК	1	592,70 R	1	25
810	1 607 000 482	КОМПЛЕКТ УГОЛЬНЫХ ЩЕТОК 10 x 1 607 014 176	1	5.400,75 R	1	45
813	1 607 000 378	КОМПЛЕКТ ДЕТАЛЕЙ	1	265,75 R	1	19
818	2 910 110 048	Винт DIN 85-AM3x6-CUZN	1	36,72 R	1	10
821	1 605 806 5SC	КОРПУС РЕДУКТОРА	1	1.102,35 R	1	30
828	1 607 000 D6C	ОПОРНЫЙ ФЛАНЕЦ	1	592,70 R	1	25
828/04	3 600 210 109	Кольцо уплотнительное 47,0x1,5 MM	1	84,80 R	1	12
831	1 601 290 013	ПРУЖИННЫЙ ЭЛЕМЕНТ	1	62,07 R	1	11
835	1 606 610 132	ВЕНТИЛЯТОР	1	84,80 R	1	12
838	1 607 000 D4Y	РЕДУКТОРНЫЙ УЗЕЛ	1	735,19 R	1	27
840	1 607 000 A71	Кнопка стопора	1	148,61 R	1	15
851	1 607 233 291	Регулятор числа оборотов 220-240V	1	1.419,68 R	1	32
860	1 604 448 023	СОЕДИНИТЕЛЬНЫЙ КАБЕЛЬ	1	62,07 R	1	11
890	1 600 210 039	Кольцо уплотнительное 20,35x1,78 MM	2	36,72 R	2	10
891	2 602 025 067	ДОПОЛНИТЕЛЬНАЯ РУКОЯТКА M10, Ø32,5x105 MM	2	148,61 R	2	15
891	1 602 025 052	ДОПОЛНИТЕЛЬНАЯ РУКОЯТКА M10 ANTI-VIBRATION	2	1.227,36 R	2	31
892	1 603 345 043	КРУГЛАЯ ГАЙКА M14	2	355,80 R	2	21
893	1 607 950 052	Ключ	2	148,61 R	2	15
895	2 605 703 014	КРЕПЕЖНЫЙ ФЛАНЕЦ Ø22,3xØ42 MM	2	307,71 R	2	20
896	1 603 340 027	Быстрозажимная гайка M14, SDS-CLIC	2	3.044,80 R	2	39
897	1 605 430 003	Тюбик со смазкой 225 ML	2	1.800,83 R	2	34
898	1 615 430 020	Тюбик со смазкой 225 ML	2	952,87 R	2	29
899	3 605 430 008	МАСЛО 1000 ML	2	1.419,68 R	2	32

Инструкции по смазке продукта: УГЛОВАЯ ШЛИФМАШИНА - 3 601 H24 8R0 - GWS 1400

Позиция	Описание	Инструкции	Смазочный материал	Количество
	Полость редуктора	Детали смазать пластичной смазкой, остаток заправить в машину.	1.605.430.003 Bosch	9-11 g
41	Игольчатый подшипник без внутреннего кольца	* Заполнить на 1/2.	1.605.430.003 Bosch	
41	Подшипник скольжения	* поставлен пропитанным, если несмазан опустить на 3 часа в масло.	3.605.430.008 Bosch	
13,14	Радиальный шарикоподшипник	* заполнить на 2/3	1 615 430 020 Bosch	
828(28)	Опорный фланец	*Смазать шарикоподшипник пластичной смазкой с обеих сторон.	1 615 430 020 Bosch	
27	Резиновая втулка / резиновое кольцо	Смазать маслом.	Минеральное масло SAE 20 W (принятое в торговле)	

Информация о продукте УГЛОВАЯ ШЛИФМАШИНА - 3 601 H24 8R0 - GWS 1400

Номер продукта	3 601 H24 8R0
Описание	251.828; УГЛОВАЯ ШЛИФМАШИНА
Текст DIN	
ID_Text_Ext	0
Торговое_название	GWS 1400
Напряжение_1	230 V
ID_Country_Product	EU

Иллюстрация – Тип E

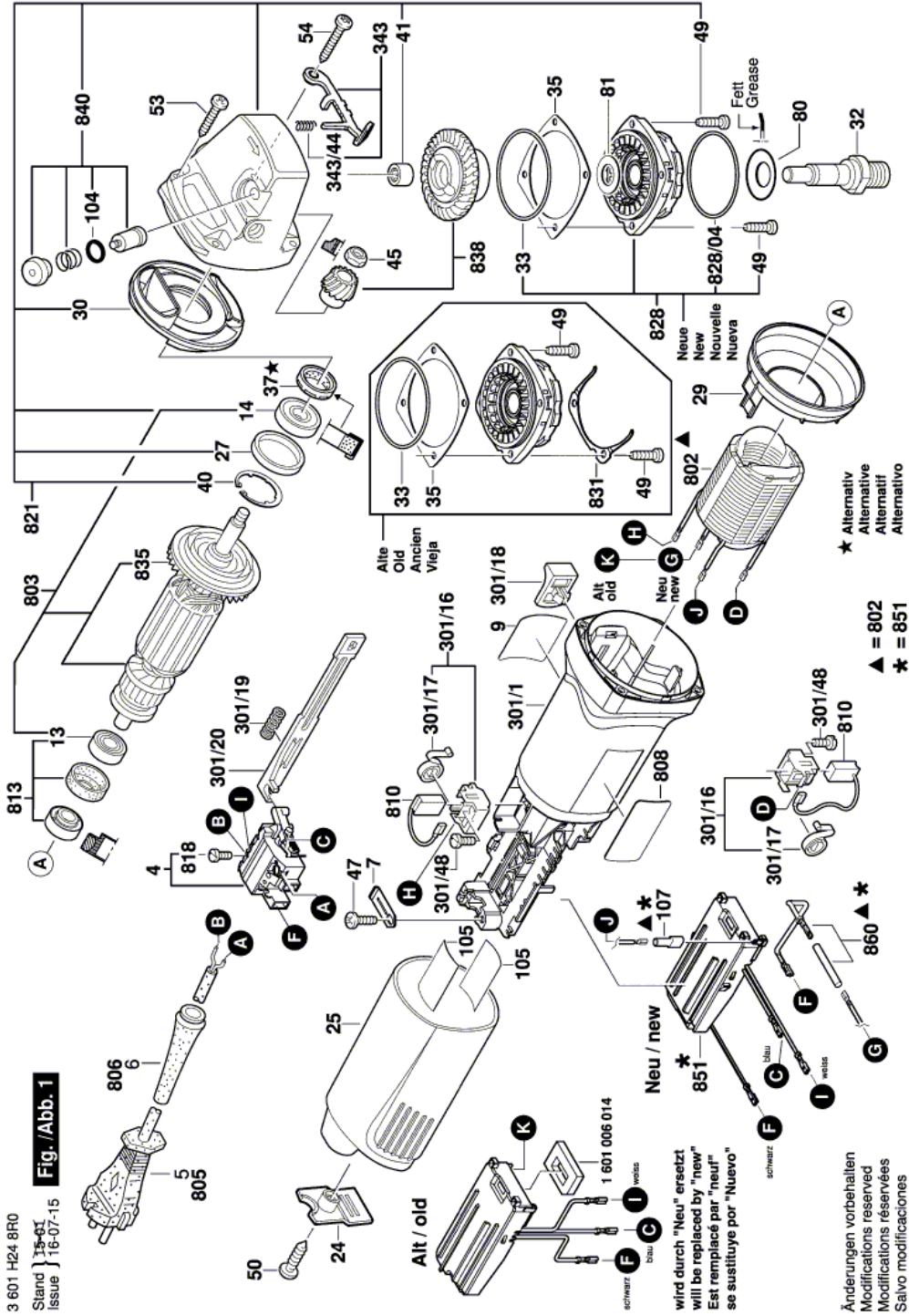
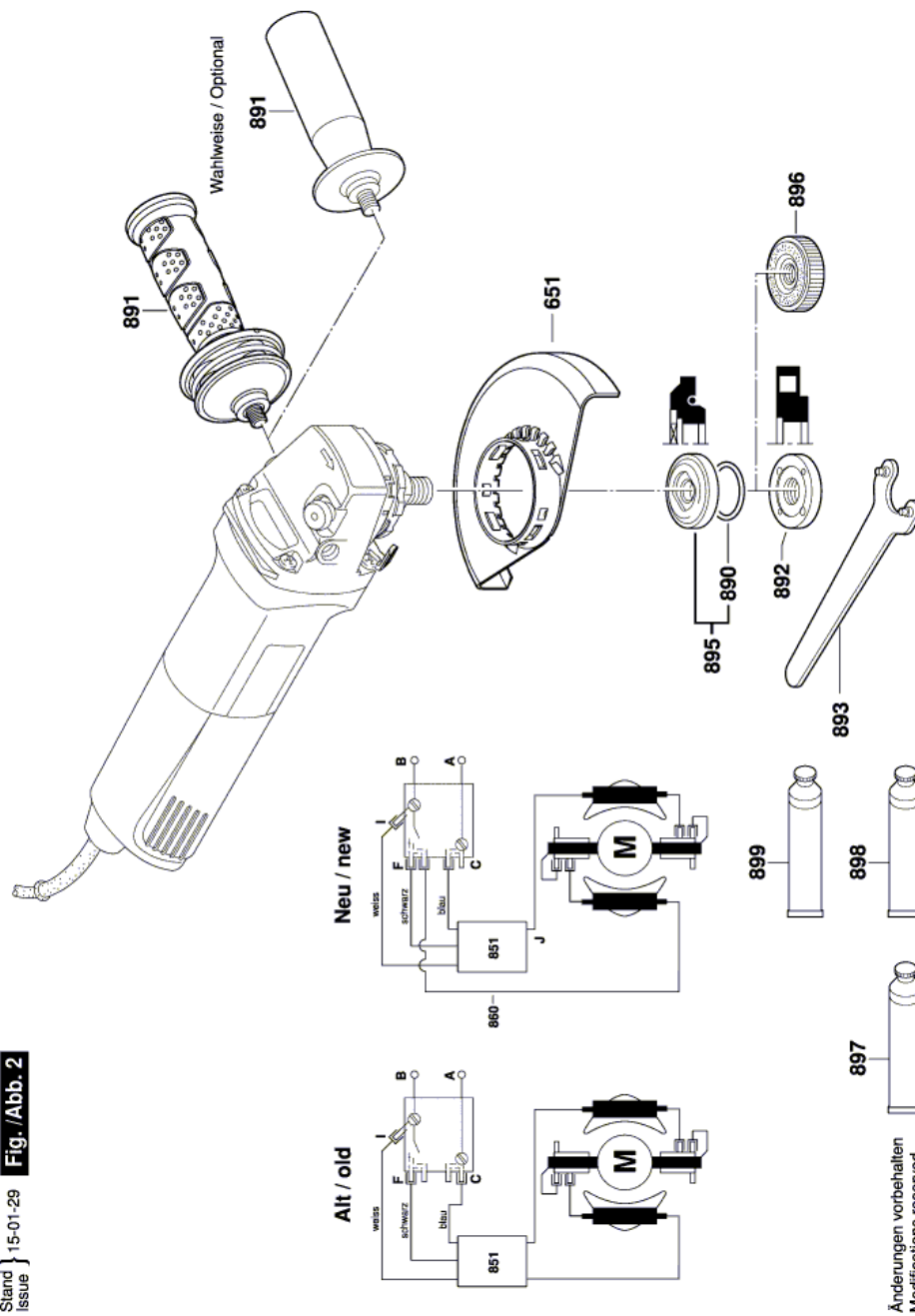


Иллюстрация – Тип Е



3 601 H24 8R0
 Stand } 15-01-29 Fig./Abb. 2
 Issue }