

EAC



RUS

**Машины ручные  
сверлильные аккумуляторные  
с бесщёточным  
электродвигателем**

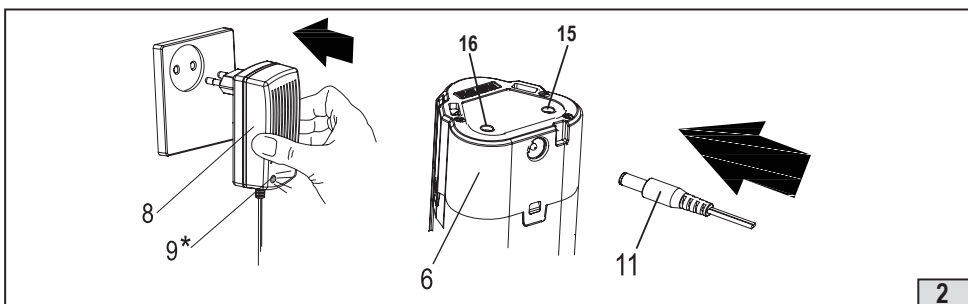
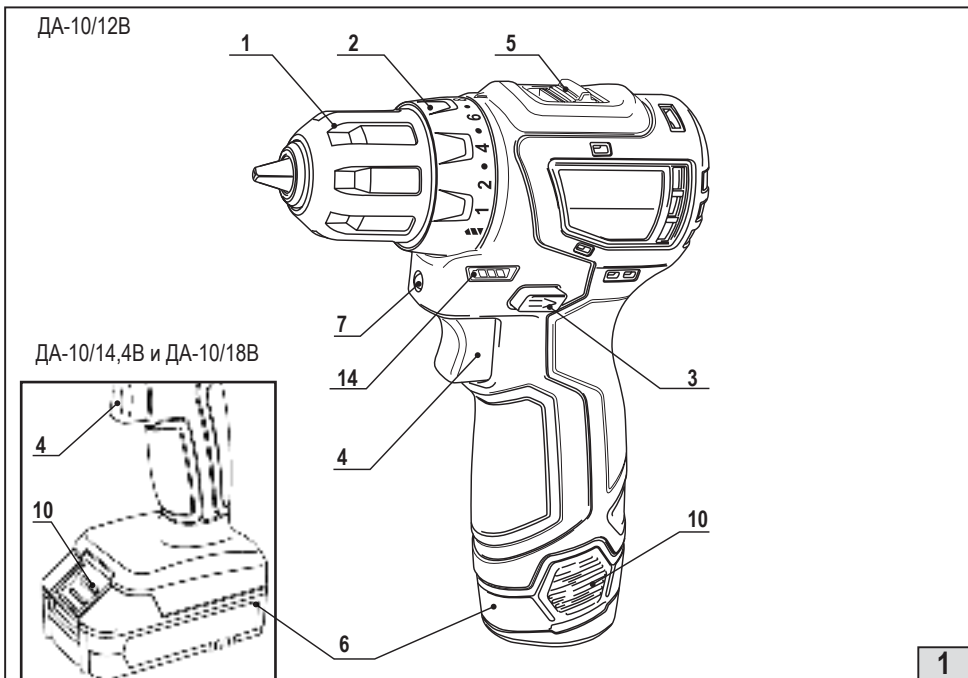
**ДА-10/12В**

**ДА-10/14,4В**

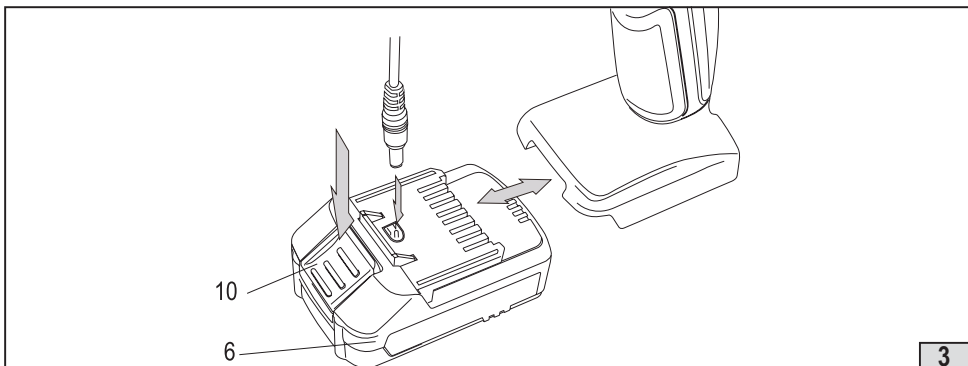
**ДА-10/18В**

RUS

**РУКОВОДСТВО ПО ЭКСПЛУАТАЦИИ  
И ИНСТРУКЦИЯ ПО БЕЗОПАСНОСТИ**



\* Дополнительная опция не для всех модификаций.



### Уважаемый потребитель!

При покупке машины ручной электрической (электроинструмента):

- требуйте проверки её исправности путем пробного включения, а также комплектности согласно сведениям соответствующего раздела настоящего руководства по эксплуатации;
- убедитесь, что гарантийный талон оформлен должным образом, содержит дату продажи, штамп магазина и подпись продавца.



Перед началом работы электрической машиной изучите Инструкцию по безопасности и Руководство по эксплуатации и неукоснительно соблюдайте содержащиеся в них правила техники безопасности при работе.

Бережно относитесь к Руководству и Инструкции и храните их в доступном месте в течение всего срока службы машины.



**Помните:  
электроинструмент является источником повышенной опасности!**

### ГАРАНТИЙНЫЕ ОБЯЗАТЕЛЬСТВА ПРОИЗВОДИТЕЛЯ

Производитель гарантирует работоспособность машины в соответствии с требованиями технических условий изготовителя.

Гарантийный срок эксплуатации машины составляет 2 года со дня продажи её потребителю. В случае выхода машины из строя в течение гарантийного срока по вине изготовителя владелец имеет право на её бесплатный ремонт при предъявлении оформленного соответствующим образом гарантийного талона.

Условия и правила гарантийного ремонта изложены в гарантийном талоне на машину. Ремонт осуществляется в уполномоченных ремонтных мастерских, список которых приведён в гарантийном талоне.

# ИНСТРУКЦИЯ ПО БЕЗОПАСНОСТИ

1

## ОБЩИЕ УКАЗАНИЯ МЕР БЕЗОПАСНОСТИ ЭЛЕКТРИЧЕСКИХ МАШИН



**ВНИМАНИЕ!** Прочтите все предупреждения и указания мер безопасности и все инструкции. Невыполнение предупреждений и инструкций может привести к поражению электрическим током, пожару и (или) серьезным повреждениям.

**Сохраните все предупреждения и инструкции для того, чтобы можно было обращаться к ним в дальнейшем.**

Термин “электрическая машина” используется для обозначения Вашей машины с электрическим приводом, работающим от сети (снабженного шнуром) или машины с электрическим приводом, работающим от аккумуляторных батарей.

### 1) Безопасность рабочего места

**a) Содержите рабочее место в чистоте и обеспечьте его хорошее освещение.** Если рабочее место загромождено или плохо освещено, это может привести к несчастным случаям.

**b) Не следует эксплуатировать электрические машины в взрывоопасной среде** (например, в присутствии воспламеняющихся жидкостей, газов или пыли). Машины с электрическим приводом являются источником искр, которые могут привести к возгоранию пыли или паров.

**c) Не подпускайте детей и посторонних лиц к электрической машине в процессе её работы.** Отвлечение внимания может привести Вас к потере контроля над машиной.

### 2) Электрическая безопасность

**a) Штепсельные вилки электрических машин (зарядных устройств) должны подходить под розетки.** Никогда не изменяйте конструкцию штепсельной вилки каким-либо образом. Не используйте каких-либо переходников для машин с заземляющим проводом. Использование оригинальных вилок и соответствующих розеток уменьшит риск поражения электрическим током;

**b) Не допускайте контакта тела с заземленными поверхностями, такими, как трубы, радиаторы, плиты и холодильники.** Существует повышенный риск поражения электрическим током, если Ваше тело заземлено.

**c) Не подвергайте электрические машины воздействию дождя и не держите их во влажных условиях.** Вода, попадая в электрическую машину, увеличивает риск поражения электрическим током.

**d) Обращайтесь аккуратно со шнуром.** Никогда не используйте шнур для переноса, перемещения электрической машины (зарядного устройства) и извлечения вилки из розетки. Исклучите воздействие на электрический шнур тепла, масла, острых кромок или движущихся частей. Поврежденные или скрученные шнуры увеличивают риск поражения электрическим током;

**e) При эксплуатации электрической машины (зарядного устройства) на открытом воздухе пользуйтесь удлинителем, пригодным для использования на открытом воздухе.** Применение шнура, предназначенного для использования на открытом воздухе, уменьшает риск поражения электрическим током;

**f) Если нельзя избежать эксплуатации электрической машины (зарядного устройства) во влажных условиях, используйте источник питания, снабженный устройством защитного отключения (УЗО).** Использование УЗО уменьшает риск поражения электрическим током.

### 3) Личная безопасность

**a) Будьте бдительны, следите за своими действиями и руководствуйтесь здравым смыслом при эксплуатации электрических машин.** Не пользуйтесь электрическими машинами, если Вы устали, находитесь под действием наркотических средств, алкоголя или лекарственных препаратов. Кратковременная потеря концентрации внимания при эксплуатации электрических машин может привести к серьезным повреждениям.

**b) Пользуйтесь индивидуальными защитными средствами.** Всегда надевайте средства для защиты глаз. Защитные средства – такие, как маски, предохраняющие от пыли, перчатки, обувь, предохраняющая от скольжения, каска или средства защиты ушей, используемые в соответствующих условиях – уменьшат опасность получения повреждений.

**c) Не допускайте случайного включения машин.** Обеспечьте, чтобы выключатель находился в положении «Отключено» перед подсоединением к сети и (или) к аккумуляторной батарее и при подъеме и переносе электрической машины. Если при переносе электрической машины палец находится на выключателе или происходит подключение к сети (подсоединение к аккумуляторной батарее) электрической машины, у которой выключатель находится в положении «Включено», это может привести к несчастному случаю;

**d) Перед включением электрической машины удалите все регулировочные или гаечные ключи**

чи. Ключ, оставленный во вращающей части электрической машины, может привести к травмированию оператора;

**е) При работе не пытайтесь дотянуться до чего-либо, всегда сохраняйте устойчивое положение.** Это позволит обеспечить лучший контроль над машиной в экстремальных ситуациях.

**ф) Одевайтесь надлежащим образом. Не носите свободной одежды или ювелирных изделий. Не приближайте свои волосы, одежду и перчатки к движущимся частям машины.** Свободная одежда, ювелирные изделия и длинные волосы могут попасть в движущиеся части.

**г) Если предусмотрены средства для подсоединения к оборудованию для отсоса и сбора пыли, обеспечьте их надлежащее присоединение и эксплуатацию.** Сбор пыли может уменьшить опасность, связанные с пылью.

#### **4) Эксплуатация и уход за электрической машиной**

**а) Не перегружайте электрическую машину. Используйте электрическую машину соответствующего назначения для выполнения необходимой вам работы.** Лучше и безопаснее выполнять электрической машиной ту работу, на которую она рассчитана;

**б) Не используйте электрическую машину, если ее выключатель неисправен (не включает или не выключает).** Любая электрическая машина, которая не может управляться с помощью выключателя, представляет опасность и подлежит ремонту;

**с) Отсоедините вилку от источника питания и (или) аккумуляторную батарею от электрической машины перед выполнением каких-либо регулировок, заменой принадлежностей или помещением ее на хранение.** Подобные превентивные меры безопасности уменьшают риск случайного включения электрической машины;

**д) Храните неработающую электрическую машину в месте, недоступном для детей, и не разрешайте лицам, не знакомым с электрической машиной или настоящей инструкцией, пользоваться электрической машиной.** Электрические машины представляют опасность в руках неквалифицированных пользователей;

**е) Обеспечьте техническое обслуживание электрических машин. Проверьте электрическую машину на предмет правильности соединения и закрепления движущихся частей, поломки деталей и иных несоответствий, которые могут повлиять на работу. В случае неисправности отремонтируйте электрическую машину перед использованием.** Часто несчастные случаи происходят из-за плохого обслуживания электрической машины;

**ф) Храните режущие инструменты в заточенном и чистом состоянии.** Режущие инструменты с острыми кромками, обслуживаемые надлежащим образом, реже заклинивают, ими легче управлять;

**г) Используйте электрические машины, приспособления, инструмент и пр. в соответствии с настоящей инструкцией с учетом условий и характера выполняемой работы.** Использование электрической машины для выполнения операций, на которые она не рассчитана, может создать опасную ситуацию.

#### **5) Эксплуатация и уход за аккумуляторной машиной**

**а) Перезарядку следует осуществлять, используя зарядное устройство, указанное изготовителем.** Зарядное устройство, которое годится для одного типа аккумуляторной батареи, может вызвать пожар при использовании другого типа батареи;

**б) Питание машин следует осуществлять только от аккумуляторных батарей, имеющих специальное обозначение.** Использование любых других батарей может привести к повреждениям и пожару;

**с) Если аккумуляторная батарея не используется, ее следует хранить отдельно от других металлических предметов, таких, как скрепки для бумаг, монеты, ключи, гвозди, винты и т.п., которые могут замкоротить контактные выводы.** Короткое замыкание контактных выводов может вызвать ожоги или пожар;

**д) В случае неправильной эксплуатации жидкий электролит может вытечь из аккумуляторной батареи; избегайте контакта с электролитом. При случайном контакте с электролитом смойте его водой. Если электролит попадет в глаза, кроме промывки глаз водой обратитесь за медицинской помощью.** Течь электролита из аккумуляторной батареи может вызвать раздражение или ожоги.

#### **ДОПОЛНИТЕЛЬНО:**

**е) Машина имеет автономный источник питания (аккумуляторную батарею) и всегда готова к работе.** Избегайте случайных нажатий на клавишу выключателя — это может привести к травмам и иным повреждениям.

**ф) Не вскрывайте аккумуляторную батарею, при этом возникает опасность короткого замыкания, что может привести к возникновению пожара или взрыва.**

**г) Защищайте аккумуляторную батарею от воздействия высоких температур, сильного солнца и огня.** Может возникнуть опасность взрыва.

**г) При повреждении и неправильной эксплуатации аккумуляторной батареи может выделяться газ.** Обеспечьте приток свежего воздуха. Газы могут вызвать раздражение дыхательных путей, при возникновении жалоб обратитесь к врачу.

**б) Обслуживание**

**а) Обслуживание вашей машины должно быть поручено квалифицированному ремонтнику, использующему только идентичные сменные детали.** Это позволит сохранить безопасность вашей машины.

**2**

**УКАЗАНИЯ МЕР БЕЗОПАСНОСТИ ДЛЯ АККУМУЛЯТОРНЫХ СВЕРЛИЛЬНЫХ МАШИН**

**а) При выполнении работ, при которых рабочий инструмент может задеть скрытую электропроводку, держите электрическую машину за изолированные ручки.** Контакт с находящейся под напряжением проводкой может привести к поражению электрическим током.

**б) Применяйте соответствующие металлоискатели для нахождения скрытых систем снабжения или обращайтесь за справкой в местное предприятие коммунального обслуживания.** Контакт с электропроводкой может привести к пожару и поражению электротоком. Повреждение газопровода может привести к взрыву. Повреждение водопровода ведет к нанесению материального ущерба.

**с) При заклинивании рабочего инструмента немедленно выключить электрическую машину.** Рабочий инструмент заедает:

- при перегрузке электрической машины или
- при перекашивании обрабатываемой детали.

**д) Держите крепко электрическую машину в руках.** При заворачивании/отворачивании винтов/шурупов могут кратковременно возникать высокие реактивные моменты.

**е) Крепление заготовки.** Заготовка, установленная в зажимное приспособление или в тиски, удерживается более надежно, чем в Вашей руке.

**ф) Только после полной остановки электрической машины ее можно выпускать из рук.** Рабочий инструмент может закусить, и это может привести к потере контроля над машиной.

**г) Предотвращайте непреднамеренное включение.** Ношение электрической машины с пальцем на клавише выключателя может привести к несчастному случаю.

**ПОМНИТЕ:** машина имеет автономный источник питания и поэтому всегда готова к работе. Избегайте случайных нажатий на клавишу выключателя – это может привести к травмам и иным повреждениям.

**h) Не вскрывайте аккумулятор.** При этом возникает опасность короткого замыкания.

**и) Защищайте аккумулятор от воздействия высоких температур, сильного солнца и огня.** Может возникнуть опасность взрыва.

**j) При повреждении и ненадлежащем использовании аккумулятора может выделяться газ.** Обеспечьте приток свежего воздуха и при возникновении жалоб обратитесь к врачу. Газы могут вызвать раздражение дыхательных путей.

**к) При неправильном использовании из аккумулятора может потечь жидкость.** Избегайте соприкосновения с ней. При случайном контакте промыть водой с мылом места контакта. Если эта жидкость попадет в глаза, то дополнительно обратитесь за помощью к врачу. Вытекающая аккумуляторная жидкость может привести к раздражению кожи или к ожогам.

**l) Заряжайте аккумуляторы только в зарядных устройствах, рекомендуемых изготовителем.** Зарядное устройство, предусмотренное для определенного вида аккумуляторов, может привести к пожарной опасности при использовании его с другими аккумуляторами.

**m) Применяйте в машинах только предусмотренные для этого аккумуляторы.** Использование других аккумуляторов может привести к травмам и пожарной опасности.

**n) Перевозите машину в фирменной упаковке.** Перед упаковкой снимите рабочий инструмент.

## СВЕДЕНИЯ О СООТВЕТСТВИИ ПРОДУКЦИИ

Машины ручные электрические сверлильные аккумуляторные марки «ИНТЕРСКОЛ» соответствуют требованиям технических регламентов Таможенного союза и Евразийского экономического союза:

ТР ТС № 004/2011 «О безопасности низковольтного оборудования»

ТР ТС № 010/2011 «О безопасности машин и оборудования»

ТР ТС № 020/2011 «Об электромагнитной совместимости технических средств»

ТР ЕАЭС № 037/2016 «Об ограничении применения опасных веществ в изделиях электротехники и радиоэлектроники».

Документы, подтверждающие соответствие данной продукции, размещены на сайте [www.interskol.ru](http://www.interskol.ru).

Изготовитель:

«Shanghai Joye Import and Export Co., Ltd.»

Room 2102, City Gateway Plaza, 398, North Caoxi Road, Xuhui, Shanghai, 200030, PRC

Уполномоченное лицо изготовителя:

ООО «КПС-Трейд»

Место нахождения:

Россия, 141402, Московская область, г/о Химки, ул. Ленинградская, строение 25, помещение 10.

Тел. горячей линии 8-800-333-03-30

Официальный сайт поставщика: [www.interskol.ru](http://www.interskol.ru)

Сделано в КНР

Дата изготовления: см. маркировку изделия.

## РУКОВОДСТВО ПО ЭКСПЛУАТАЦИИ

1

### ОБЩИЕ СВЕДЕНИЯ

1.1. Машина ручная электрическая аккумуляторная (далее по тексту - "машина") предназначена для сверления отверстий в различных конструкционных материалах (в том числе: металле, дереве, пластмассе), а также для заворачивания/отворачивания винтов и шурупов.



**Внимание! Машина имеет автономный источник питания - аккумуляторную батарею, срок службы и безопасность эксплуатации которой зависят от строгого соблюдения условий эксплуатации, установленных данной инструкцией.**

1.2. Машина предназначена для эксплуатации при температуре окружающей среды от 0°C до +40°C, относительной влажности воздуха не более 80% и отсутствии прямого воздействия атмосферных осадков и чрезмерной запылённости воздуха.

1.3. Настоящее руководство содержит сведения и требования, необходимые и достаточные для надёжной, эффективной и безопасной эксплуатации машины.

1.4. В связи с постоянной деятельностью по совершенствованию машины изготовитель оставляет за собой право вносить в её конструкцию незначительные изменения, не отражённые в настоящем руководстве и не влияющие на эффективную и безопасную работу машины.

2

### УСЛОВНЫЕ ОБОЗНАЧЕНИЯ

Условные обозначения приведены в таблице №1

Таблица №1

Символ	Обозначение
	Перед использованием необходимо ознакомиться с руководством по эксплуатации.
	Утилизируйте отходы.
	Знак обращения продукции на рынке государств-членов Таможенного союза
	Не бросайте батарею в водоёмы.
	Не бросайте батарею в огонь.
	Не выбрасывайте вместе с бытовым мусором.
	Внимание, опасность!
	Для использования внутри помещений.
	Постоянный ток.
	Переменный ток.
	Только вращение.
	Напряжение, В.



3

## ТЕХНИЧЕСКИЕ ХАРАКТЕРИСТИКИ

Основные технические характеристики приведены в таблице №2.

Таблица №2

Модель изделия	ДА-10/12В	ДА-10/14,4В	ДА-10/18В
Номинальное напряжение питания, В	12	14,4	18
Номинальный ток, А	16,6	15	15
Наибольшая частота вращения шпинделя на холостом ходу, об/мин: - 1 ступень - 2 ступень	420 1450	450 1500	
Наибольший крутящий момент, Нм	36	38	42
Число ступеней регулировки момента затяжки	20+1	18+1	18+1
Наибольший диаметр сверления, мм; - в стали (σв=390 МПа) - в древесине - в кирпиче и бетоне	10 26 6	10 30 6	10 30 6
Диаметр хвостовика инструмента, зажимаемого патроном, мм	0,8-10		
Габаритные размеры машины (с батареей) (ДхШхВ), мм	136x53x192	162x81x222	
Масса машины, кг	0,82	1,10	1,16
Эквивалентный уровень звуковой мощности, L <sub>wa,дБ(А)</sub> (K=3дБ)	88		
Эквивалентный уровень звукового давления, L <sub>ра,дБ(А)</sub> (K=3дБ)	77		
Полное среднеквадратичное значение скорректированного виброускорения, a <sub>hw</sub> , м/с <sup>2</sup> (K=1,5 дБ)	2,5		
Назначенный срок службы изделия, лет	3		
Назначенный срок хранения изделия, лет*	3		

\* Назначенный срок хранения - срок с даты изготовления до продажи изделия пользователю.

Батарея аккумуляторная	арт. 2400.011	арт. 2400.017	арт. 2400.012	арт. 2400.015	арт. 2400.019	арт. 2400.120
Номинальное напряжение, В=	12		14,4		18	
Тип элементов	Литий-ионные					
Ёмкость АКБ, Ач	1,5	2,0	1,5	2,0	1,5	2,0
Масса, кг, не более	0,17		0,30		0,36	
Габаритные размеры (ДхШхВ),мм	83x48x46		97x74x50		115x73x49	

Зарядные устройства аккумуляторных батарей, рекомендуемые изготовителем, приведены в таблице 3. Таблица 3

Артикул комплектации	арт. 2401.014 арт. 2401.114	арт. 2401.015 арт. 2401.115	арт. 2401.016 арт. 2401.116
Номинальное напряжение питания, В~	110-240		
Номинальная частота тока, Гц	50/60		
Номинальная потребляемая мощность, Вт	24	32	37
Номинальное напряжение вторичной цепи, В=	13,5	18	21,5
Номинальный ток зарядки, А, не более	1,5	2,0	2,0
Номинальное время зарядки, мин	60	60	60

4

**КОМПЛЕКТ ПОСТАВКИ**

Комплект поставки машины приведена в таблице №4

Артикул комплектации	ДА-10/12В				ДА-10/14,4В		ДА-10/18В	
	687.0.0.70 687.0.0.71	687.1.2.70 687.1.2.71	687.2.2.74 687.2.2.75	687.2.2.70 687.2.2.71 687.2.2.73	708.1.2.70	708.2.2.70	709.1.2.70	709.2.2.70
Машина ручная сверлильная аккумуляторная	1 шт.	1 шт.	1 шт.	1 шт.	1 шт.	1 шт.	1 шт.	1 шт.
Патрон быстрозажимной (установлен на машине)	1 шт.	1 шт.	1 шт.	1 шт.	1 шт.	1 шт.	1 шт.	1 шт.
Инструкция по безопасности и Руководство по эксплуатации	1 шт.	1 шт.	1 шт.	1 шт.	1 шт.	1 шт.	1 шт.	1 шт.
Гарантийный талон	1 шт.	1 шт.	1 шт.	1 шт.	1 шт.	1 шт.	1 шт.	1 шт.
Батарея аккумуляторная, 1,5 Ач	-	2 шт.	-	-	2 шт.	-	2 шт.	-
Батарея аккумуляторная, 2,0 Ач	-	-	2 шт.	2 шт.	-	2 шт.	-	2 шт.
Устройство зарядное	1 шт.	1 шт.	1 шт.	1 шт.	1 шт.	1 шт.	1 шт.	1 шт.
Коробка картонная	1 шт.	1 шт.	1 шт.	-	-	-	-	-
Кейс пластмассовый	-	-	-	1 шт.	1 шт.	1 шт.	1 шт.	1 шт.

5

**УСТРОЙСТВО И ПРИНЦИП РАБОТЫ**

**5.1 ОБЩИЙ ВИД МАШИНЫ**

- 1 - Патрон быстрозажимный
- 2 - Кольцо регулировки момента
- 3 - Переключатель направления вращения
- 4 - Выключатель
- 5 - Переключатель диапазона скоростей
- 6 - Батарея аккумуляторная
- 7 - Светодиод локального освещения
- 8 - Устройство зарядное (опция, поставляется отдельно от машины)
- 9 - Индикатор зарядки аккумуляторной батареи
- 10 - Клавиши фиксатора батареи
- 11 - Штекер зарядного устройства.
- 12 - Индикатор сети (зеленый).
- 13 - Индикатор зарядки батареи аккумуляторной (красный)
- 14 - Индикатор уровня заряда батареи аккумуляторной
- 15 - Индикатор (зеленый) (ДА-10/12В) Рис.2
- 16 - Индикатор (красный) (ДА-10/12В) Рис.2

**5.1.1 Устройство машины**

Машина состоит из пластмассового корпуса с расположенными в нем безщёточным электродвигателем постоянного тока и планетарным редуктором с регулируемой механической муфтой, обеспечивающей регулировку предельного момента на шпинделе. Нижняя часть корпуса переходит в рукоятку, в которой установлен выключатель. Нижняя часть рукоятки имеет разъём для присоединения аккумуляторной батареи.

**5.1.2 Порядок зарядки батареи.**

Зарядку аккумуляторной батареи следует производить с помощью внешнего зарядного устройства, поставляемого отдельно от машины.

Порядок зарядки аккумуляторной батареи см. в Руководстве по эксплуатации зарядного устройства. Машина имеет функцию автоматического отключения при критическом разряде батареи.



**Внимание!** После автоматического отключения машины не пытайтесь сразу нажать на клавишу выключателя: в результате таких действий батарея может быть повреждена.

#### Для модели ДА-10/12В см. Рис.2

- подключите зарядное устройство к сети электропитания;
- подключите к аккумуляторной батарее штекер зарядного устройства 11. На аккумуляторной батарее загорится красный индикатор 16, который означает, что идет процесс зарядки;
- по завершению процесса заряда, красный индикатор гаснет и загорается зеленый индикатор 15;
- извлеките штекер зарядного устройства 11 из батареи;
- отключите зарядное устройство от сети питания;

#### Для моделей ДА-10/14,4В и ДА-10/18В см. Рис.3

- подключите зарядное устройство к сети электропитания;
- загорится зеленый индикатор 9 (дополнительная опция не для всех модификаций);
- подключите к аккумуляторной батарее штекер зарядного устройства 11. На зарядном устройстве индикатор 9 изменит цвет на красный, означающий что идет процесс заряда;
- по завершению процесса заряда, индикатор 9 снова загорится зеленым цветом;
- извлеките штекер зарядного устройства 11 из батареи;
- отключите зарядное устройство от сети питания.



**Примечание:** Машина оборудована индикатором уровня заряда батареи 14. Периодически и перед началом работы проверяйте уровень заряда батареи. При нажатии на выключатель 1 загорается индикатор: красный свет означает низкий уровень заряда батареи, желтый свет батарея заряжена более чем на половину, зеленый свет индикатора соответствует полному заряду батареи.

Продолжительность заряда зависит от фактической остаточной ёмкости батареи. Время заряда полностью разряженной батарее составляет примерно 60 мин.

Все модели оснащены литий-ионными аккумуляторами, которые можно повторно заряжать при любом уровне остаточного заряда без угрозы сокращения фактической ёмкости (эффект памяти) или срока службы батареи. Досрочное прерывание процесса зарядки не наносит вреда аккумулятору.



**ВНИМАНИЕ!** Не замыкайте клеммы батареи. Короткое замыкание клемм может привести к возгоранию или взрыву и нанести серьезный вред окружающим.



**ВНИМАНИЕ!** Использование способов зарядки, не предусмотренные настоящим руководством, может стать причиной поломки батареи или травмы пользователя.

#### 5.1.3 Процесс зарядки.



**ВНИМАНИЕ!** Не оставляйте на длительное хранение аккумуляторные Li-ION батареи в разряженном состоянии - это может привести к потере емкости батареи и выводу ее из строя. Перед помещением на хранение необходимо подзарядить батарею.



**ВНИМАНИЕ!** Допустимая температура окружающей среды при зарядке: от 0°C до +40°C.  
Запрещается производить зарядку батареи при отрицательной температуре окружающей среды.



**ВНИМАНИЕ!** После окончания процесса заряда не оставляйте надолго подключенное к аккумулятору зарядное устройство. Аккумуляторная батарея защищена от глубокой разрядки. При разряде аккумуляторной батареи и падении напряжения ниже определенного порога машина отключается электронной схемой защиты батареи.



**ВНИМАНИЕ!** После автоматического отключения машины не пытайтесь сразу нажать на клавишу выключателя: в результате таких действий аккумуляторная батарея может быть повреждена.

#### 5.1.4 Освещение рабочей зоны.

Светодиод локального освещения 7 включается при нажатии на кнопку выключателя 4 и гаснет при его отпуске.



**ВНИМАНИЕ!** Функция локального освещения, предназначена исключительно для подсветки рабочей зоны.

#### 5.1.3 Освещение рабочей зоны.

Если рабочая зона не достаточно освещена, при нажатии на клавишу выключателя 4 загорится светодиод локального освещения 7 рабочей зоны.

При отпуске клавиши выключателя 4 светодиод 7 гаснет с задержкой около 5 с.



**Внимание!** Функция локального освещения, предназначена исключительно для подсветки рабочей зоны

## 5.2 РЕЖИМЫ РАБОТЫ.



Сверление



Режим шуруповерта

### 5.2.1 Сверление

Для сверления используются сверла с цилиндрическим хвостовиком.

- установите сверло нужного диаметра в патрон;
- переключателем направления вращения установите правостороннее вращение;
- установите кольцо регулировки момента в положение для сверления.

### 5.2.2 Заворачивание шурупов

Заворачивание/отворачивание винтов и шурупов производится при установке переключателя диапазона скоростей 5 в положении 1.

Выбор одного из 21 диапазонов момента затяжки осуществляется кольцом регулировки 2.

С помощью кольца 2 выберите с необходимый предельный момент затяжки (в зависимости от размера заворачиваемого винта/шурупа).

Когда инструмент достигнет заданного момента, срабатывает предохранительная муфта, обеспечивая заданный момент.

Для точного выбора установки муфты произведите несколько пробных заворачиваний шурупа в выбранный материал для получения требуемого результата.

Для точного подбора положения срабатывания муфты используйте тестовый материал, произведите несколько пробных закручиваний для получения требуемого результата.

## 5.3 РЕГУЛИРОВКИ И НАСТРОЙКИ.

### 5.3.1 Изменение направления вращения (Рис.1)

Изменения направления вращения шпинделя осуществляется переключателем 3.



**Изменение направления вращения должно выполняться только при выключенной машине. Запрещается переключать направление вращения во время работы машины.**

### 5.3.2 Регулировка скорости

Машина обладает возможностью плавного изменения числа оборотов шпинделя.

Выключатель машины 4 позволяет плавно повышать скорость вращения от нуля до максимума за счет изменения усилия нажатия на выключатель 4.

### 6.1 ПОРЯДОК ЗАМЕНЫ РАБОЧЕГО ИНСТРУМЕНТА:



**ПРИМЕЧАНИЕ.** Перед сменой инструмента следует установить переключатель направления вращения шпинделя в нейтральное положение.

- держите инструмент одной рукой и поворачивайте патрон другой рукой;
- чтобы раскрыть патрон, поворачивайте его «рубашку» против часовой стрелки (вид со стороны торца патрона);
- вставьте инструмент в патрон;
- в патроне, поворачивая его «рубашку» по часовой стрелке;
- сделайте пробное включение машины, чтобы убедиться в том, что инструмент сцентрирован и надёжно зажат.

### 6.2 УСТАНОВКА И СНЯТИЕ БАТАРЕИ.

Перед снятием или установкой батареи, а также перед транспортировкой и хранением машины установить переключатель направления вращения 3 в среднее положение.

#### 6.2.1 Установка:

- вставьте заряженную батарею в ручку машины до щелчка, чтобы надёжно зафиксировать её.

#### 6.2.2 Снятие:

- для снятия батареи нажмите клавиши фиксатора 10 и извлеките её из машины.

### 6.3 ПЕРЕД НАЧАЛОМ ЭКСПЛУАТАЦИИ МАШИНЫ НЕОБХОДИМО:

- после транспортировки в зимних условиях, перед включением выдержать машину при комнатной температуре до полного высыхания водяного конденсата;
- наружные поверхности машины протереть насухо ветошью;
- проверить напряжение питания зарядного устройства. Напряжение источника питания должно соответствовать значению, указанному на маркировочной табличке зарядного устройства;
- проверить соответствие номинального напряжения питания машины номинальному напряжению батареи. Использование аккумуляторной батареи с более высоким номинальным напряжением может привести к повреждению машины.



**Внимание!** С целью легкого переключения скорости и исключения поломки скобы переключателя, необходимо прогреть редуктор, для этого нужно включить машину и поработать не менее 1 мин.

### 6.4 ПРИСТУПАЯ К РАБОТЕ, СЛЕДУЕТ:

- проверить надёжность фиксации рабочего инструмента;
- перед началом работы надеть средства индивидуальной защиты, удерживать машину в удобном для оператора положении;
- опробовать работу машины на холостом ходу в течении 3...5 секунд (также после замены инструмента).

### 6.5 ВО ВРЕМЯ РАБОТЫ:

- избегайте длительной непрерывной работы машины;
- не допускайте механических повреждений, ударов, падений машины и т.п.;
- оберегайте машину от воздействия внешних источников тепла или химически активных веществ, а также от попадания жидкостей и посторонних твёрдых предметов внутрь машины;
- обеспечьте эффективное охлаждение машины и отвод продуктов обработки из зоны обработки;
- следите за состоянием рабочего инструмента и нагревом машины;
- при существенном падении производительности машины своевременно заряжайте/заменяйте батарею.
- если при заклинивании инструмента сработает предохранительная муфта, для продолжения работы освободите инструмент. Для этого выключите машину, снимите батарею, удалите инструмент из машины.



**Освобождение заклинившего рабочего инструмента установленного в машине с приложением чрезмерных усилий может привести к поломке машины.**

**6.6. ПО ОКОНЧАНИИ РАБОТЫ:**

- очистите машину и дополнительные принадлежности от грязи;
- при длительных перерывах в работе аккумуляторную батарею снимайте с машины.

**7**

**ШУМ И ВИБРАЦИЯ**

Указанный в настоящем руководстве уровень шума и вибрации измерен по методике, установленной соответствующим стандартом, и может быть использован для сравнения. Однако если машина будет использована для выполнения других работ, не рекомендованных настоящим руководством, или с применением рабочих инструментов, не предусмотренных изготовителем, а также если техническое обслуживание машины производится не должным образом, то уровень вибрации может быть выше.

**8**

**ОБСЛУЖИВАНИЕ МАШИНЫ**

**8.1 ОБСЛУЖИВАНИЕ**



**ВНИМАНИЕ!** До начала работ по техобслуживанию, смене инструмента, а также при транспортировании электрической машины установите переключатель направления вращения в нейтральное положение.

- **Проверка машины:** При обнаружении сильного износа инструмента его необходимо заменить. Использование изношенного инструмента снижает эффективность выполняемой работы и может привести к повреждению машины.

- **Уход за электродвигателем:** Необходимо особенно бережно относиться к электродвигателю, избегать попадания воды или масла в его обмотки.

- После работы тщательно продувайте машину сильной струей сухого воздуха.

- Вентиляционные отверстия электроинструмента должны находиться всегда открытыми и чистыми.

**8.2 ВОЗМОЖНЫЕ НЕИСПРАВНОСТИ**



**ВНИМАНИЕ!** В случае возникновения нештатной ситуации, такой как резкое повышение температуры, появления запаха гари, дыма или пламени, немедленно выключите машину и отсоедините от источника питания.

Возможные неисправности приведены в таблице №5

Таблица №5

Неисправность	Вероятная причина	Способ устранения
Машина не включается.	Разряжена аккумуляторная батарея.	Зарядить батарею.  Обратиться в сервисный центр.
	Неисправен выключатель.	
	Неисправна аккумуляторная батарея.	
	Неисправен электродвигатель.	
Аккумуляторная батарея не заряжается.	Неисправность зарядного устройства или батареи.	Обратиться в сервисный центр.
Повышенный шум редуктора.	Износ/поломка деталей редуктора.	
Аккумуляторная батарея не набирает необходимый заряд.	Снижение ёмкости батареи.	Заменить батарею.
	Неисправность зарядного устройства.	Обратиться в сервисный центр.



**ВНИМАНИЕ!** Все виды ремонта и технического обслуживания машины должны производиться квалифицированным персоналом уполномоченных ремонтных мастерских.

**9**

**ХРАНЕНИЕ, ТРАНСПОРТИРОВАНИЕ И РЕАЛИЗАЦИЯ**

9.1. Машину необходимо хранить в сухом проветриваемом помещении, защищённом от прямых солнечных лучей и атмосферных осадков. Рекомендуется хранить машину в фирменной упаковке, при температуре окружающей среды от -20°С до +45°С и относительной влажности воздуха не более 85%.

9.2. Транспортируйте машину в фирменной упаковке. Перед помещением машины в упаковку снимите

те рабочий инструмент и аккумуляторную батарею. Транспортировка должна осуществляться при температуре окружающей среды от -20°C до +40°C.

9.3. Реализация машины может осуществляться через розничную торговую сеть по общим правилам торговли непродовольственными товарами, а также на условиях прямых поставок оптовым покупателям со склада продавца (импортёра).

**10****ПРИНАДЛЕЖНОСТИ И ИНСТРУМЕНТ**

Для эффективной и безопасной работы машиной используйте только те принадлежности и инструменты, которые рекомендованы поставщиком (изготовителем). Каталог данных материалов можно найти на официальном сайте ТМ «ИНТЕРСКОЛ».

**11****УТИЛИЗАЦИЯ**

Машина, выработавшая назначенный срок службы, подлежит утилизации в соответствии с правилами, установленными природоохранным и иным законодательством страны, в которой эксплуатируется машина.

---

ООО «КЛС-Трейд»  
141402, МО, г/о Химки, ул. Ленинградская, стр. 25,  
пом.10

647.00.01.01.01  
В: 2311021