

WORKMASTER
POWER FOR LIFE™

руководство пользователя

АККУМУЛЯТОРНАЯ ДРЕЛЬ-ШУРУПОВЕРТ

АШ-12ЛА
АШ-14ЛА
АШ-18ЛА
АШ-18ЛВ



1. НАЗНАЧЕНИЕ.

Машина ручная электрическая сверлильная аккумуляторная АШ-12ЛА, АШ-14ЛА, АШ-18ЛА, АШ-18ЛВ (далее по тексту – «машина») предназначена для заворачивания/отворачивания винтов и шурупов, сверления отверстий в различных конструкционных материалах (в том числе металле, дереве, пластмассе и т.п.). Машина предназначена для бытового и промышленного применения. Машина обладает возможностью плавного изменения числа оборотов рабочего шпинделя и изменения направления его вращения на противоположное (реверсирования), а также изменения крутящего момента шпинделя.

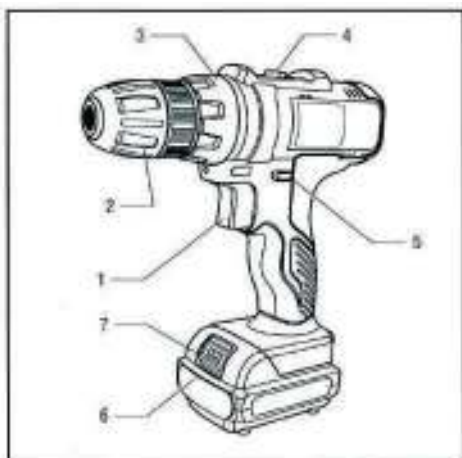
Внимание! Машина имеет автономный источник питания – аккумуляторную батарею, срок службы и безопасность эксплуатации которой зависят от строгого соблюдения условий эксплуатации, установленных данным паспортом.

Машина предназначена для эксплуатации при температуре окружающей среды от +10°C до +40°C и относительной влажности воздуха не более 80% и отсутствии прямого воздействия атмосферных осадков и чрезмерной запыленности воздуха.

2. КОМПЛЕКТ ПОСТАВКИ.

1. Аккумуляторная дрель–шуруповерт.
2. Литий–ионная аккумуляторная батарея – 2 шт.
3. Зарядное устройство.
4. Пластиковый кейс.
5. Инструкция по эксплуатации и техническому обслуживанию.
6. Бита.
7. Скоба для крепления на ремне.

3. СОСТАВНЫЕ ЧАСТИ АККУМУЛЯТОРНОЙ ДРЕЛИ-ШУРУПОВЕРТА.



1. Кнопка переключателя «Вкл./Выкл.».
2. Быстрозажимной патрон.
3. Кольцо регулировки крутящего момента.
4. Переключатель скорости.
5. Кнопка переключателя направления вращения.
6. Литий – ионный аккумулятор.
7. Кнопка отсоединения аккумулятора.

4. ТЕХНИЧЕСКИЕ ХАРАКТЕРИСТИКИ.

	АШ-12 ЛА	АШ-14 ЛА	АШ-18 ЛА	АШ-18 ЛВ
Литий-ионный аккумулятор	12 В /1500 мАч	14,4 В /1500 мАч	18 В /1500 мАч	18 В /1500 мАч
К-во оборотов без нагрузки:				
1 скорость, низкие обороты	0-350 об. /мин	0-350 об. /мин	0-350 об. /мин	0-350 об. /мин
2 скорость, высокие обороты	0-1300 об. /мин	0-1300 об. /мин	0-1300 об. /мин	0-1300 об. /мин
Диаметр сверления:				
Сталь	10 мм	10 мм	10 мм	10 мм
Алюминий	10 мм	12 мм	12 мм	12 мм
Дерево	20 мм	24 мм	28 мм	28 мм
Регулировка крутящего момента	16 позиций	16 позиций	16 позиций	16 позиций
Максимальный крутящий момент	24 Н/м	26 Н/м	28 Н/м	28 Н/м
Время подзарядки	1,5 часа	1,5 часа	1,5 часа	1,5 часа
Право-, левостороннее вращение	да	да	да	да

5. ИНСТРУКЦИЯ ПО БЕЗОПАСНОСТИ.

Внимание!

При эксплуатации электроинструментов необходимо соблюдать следующие основные требования безопасности, обеспечивающие защиту от поражения электрическим током, защиту от возможности травмирования и противопожарную безопасность.

Прежде чем начать пользоваться изделием, прочтите и соблюдайте данные указания.

1. Поддерживайте порядок на Вашем рабочем месте.

- Беспорядок на рабочем месте является причиной несчастных случаев.

2. Учитывайте влияние факторов окружающей среды.

- Не допускайте попадания на электроинструмент и внутрь его воды или других жидкостей, а также атмосферных осадков.

- Не работайте в помещениях со взрывоопасной или химически активной средой.

- Позаботьтесь о хорошем освещении.

3. Остерегайтесь поражения электрическим током.

- Избегайте одновременного прикосновения к электроинструменту и заземленным предметам, например, трубам, нагревательным элементам.

4. Не разрешайте детям и посторонним лицам находиться в рабочей зоне.

5. Обеспечьте надежное хранение Ваших инструментов.

- Инструмент должен храниться в сухом помещении с температурой воздуха выше 0°C, вместе, недоступном для детей.

6. Правильно выбирайте инструмент.

- Для выполнения тяжелых работ не применяйте слишком маломощные инструменты.

Не применяйте инструменты в целях, для которых они не предназначены, например, не используйте ручные дисковые пилы для валки деревьев и обрезки сучьев.

7. Надевайте соответствующую рабочую одежду.

- Не надевайте слишком просторную одежду или украшения. Они могут быть захвачены подвижными частями инструментов. При работах на открытой площадке рекомендуется пользоваться резиновыми перчатками и нескользкой обувью. Пользуйтесь защитными очками.

8. Берегите кабель зарядного устройства от повреждений.

- Не носите зарядное устройство, держа за кабель, не используйте кабель для вытаскивания вилки из розетки. Не допускайте соприкосновения кабеля с горячими и масляными поверхностями и острыми

кромками.

9. Надежно закрепляйте деталь.

- Используйте зажимные приспособления или тиски для жесткого удерживания детали.

10. При работе с инструментом сохраняйте устойчивое положение и не пытайтесь дотянуться до предметов, находящихся вне досягаемости.

11. Осуществляйте тщательный уход за Вашим инструментом.

- Содержите Ваш инструмент в чистоте и порядке. Соблюдайте указания по уходу и замене деталей. Регулярно контролируйте состояние вилки и кабеля и при необходимости их замены обращайтесь к специалисту.

12. Выключайте зарядное устройство.

- По окончании работы после зарядки аккумулятора отключайте зарядное устройство.


13. Избегайте случайного включения инструмента.

- Не переносите инструменты в положении, при котором палец находится на выключателе.

14. Проверяйте Ваш инструмент на отсутствие повреждений.

- Все детали должны быть правильно собраны и удовлетворять всем условиям, гарантирующим безупречную работу изделия. Проверьте, в порядке ли функционирование подвижных частей, нет ли их заклинивания. Не пользуйтесь инструментом с неисправным выключателем. Поврежденные выключатели следует заменить.

15. Внимание!

 Для Вашей собственной безопасности используйте только указанные в паспорте или рекомендуемые изготовителем инструмента принадлежности и дополнительные устройства.

16. Ремонтные работы должны проводиться только специалистами, в противном случае Вы рискуете получить травму.

6. АККУМУЛЯТОРНАЯ БАТАРЕЯ / ЗАРЯДНОЕ УСТРОЙСТВО.

Перед началом использования зарядного устройства убедитесь, что параметры сети электропитания соответствуют указанным на маркировочной табличке устройства.

• Во избежание поломки аккумуляторной батареи мы рекомендуем Вам

использовать только зарядные устройства под торговой маркой «WorkMaster».

- Запрещается использовать зарядные устройства, имеющие поломки.
- Запрещается проводить зарядку в сырых или влажных помещениях. Не оставляйте зарядное устройство под дождем или снегом.
- Вы можете ознакомиться с температурными ограничениями по применению аккумуляторной батареи на имеющейся на ней цветовой наклейке.
- Не касайтесь незащищенными частями тела вытекшей из аккумуляторной батареи жидкости. В случае попадания быстро промойте водой с мылом, затем лимонным соком или уксусом. В случае попадания в глаза их необходимо промывать водой в течение не менее 10 минут, а затем обратиться к окулисту.
- В процессе зарядки аккумуляторная батарея и зарядное устройство нагреваются.

7. ЗАРЯДКА АККУМУЛЯТОРНОЙ БАТАРЕИ.

Для зарядки аккумуляторной батареи необходимо:

- Нажать кнопку на аккумуляторной батарее и потянув ее вперед, вынуть из корпуса шуруповерта.
- Подключить зарядное устройство к сети электропитания, загорится зеленый светодиод.
- Соблюдая полярность, установить аккумуляторную батарею в зарядное устройство.
- При установке исправного аккумулятора начинает мигать индикатор красного света.
- По окончании зарядки красный индикатор горит непрерывно.

8. ОБРАТИТЕ ОСОБОЕ ВНИМАНИЕ.

- Храните аккумуляторную батарею вдали от металлических предметов.
- Не располагайте аккумуляторную батарею вблизи от горячих предметов.
- Не бросайте ее в огонь или воду!
- Не разбирайте аккумуляторную батарею!



Дополнительные указания по технике безопасности смотрите в «Инструкции по безопасности».



До начала работы:

Проверьте работу выключателя.

Включение: нажмите курок выключателя (1).

Выключение: курок выключателя (1) отпустите.

9. РЕКОМЕНДАЦИИ ПО РАБОТЕ С ШУРУПОВЕРТОМ.

- Не сверлите стены или другие поверхности, где проходит электрическая проводка.
- Если эта ситуация неизбежна, выключите все плавкие предохранители и/или автоматические предохранители, через которые подается электрическое питание к данной рабочей области.
- Если сверло/насадку заклинило при работе, немедленно выключите дрель, освободите сверло и после этого продолжите работу.
- Используйте шумогасящие наушники при использовании электроинструмента в течение длительной работы. Длительное подвергание шуму высокой интенсивности может стать причиной потери слуха.
- Всегда носите защитные очки при использовании этого электроинструмента.
- Используйте респиратор, когда при работе образуется пыль.
- Надежно закрепите обрабатываемую деталь при сверлении. Никогда не держите деталь в Вашей руке или зажав ногами. Плохой крепеж детали может привести к деформации насадок, приводящей к потере контроля над инструментом и возможным травмам.
- Располагайтесь во время работы так, чтобы не быть зажатым между инструментом или вспомогательной ручкой и стенами или столбами. Если согнется насадка, это приведет к отдаче от электроинструмента и может стать причиной травмы.
- Разрешается использовать только зарядные устройства с торговой маркой «WorkMaster», зарядные устройства других производителей могут стать причиной возгорания.
- Разрешается использовать только аккумуляторную батарею с торговой маркой «WorkMaster», аккумуляторные батареи других производи-

телей могут стать причиной возгорания.

- Не перегружайте аккумуляторную дрель-шурупверт, используйте изделие строго по назначению.
- В процессе хранения, регулировки или замены насадок необходимо отсоединить аккумуляторную батарею от изделия, кнопка переключателя «Вкл./Выкл.» должна находиться в положении «Выключено». Это снижает вероятность случайного включения.



В процессе хранения держите аккумуляторную батарею вдали от металлических предметов: скрепок, монет, ключей, гвоздей, винтов и других небольших металлических предметов, которые могут привести к соприкосновению внутренних частей аккумуляторной батареи, что ведет к искрению и возможному возгоранию.

- Проверьте изделие на отсутствие заклинивания вращающихся деталей, поломки и других ситуаций, которые негативно влияют на работу аккумуляторной дрели-шурупверта.
- В процессе работы держитесь руками только за изолированные части аккумуляторной дрели-шурупверта.
- Обязательно держите изделие двумя руками!
- В случае заклинивания немедленно выключите изделие, поменяйте направление вращения, нажмите на кнопку «Вкл./Выкл.» и не спеша потяните изделие на себя.
- Строжайше запрещается касаться руками вращающихся патрона или насадок.
- В процессе установки сверла следите за правильностью расположения хвостовика на кулачках сверлильного патрона.
- Не устанавливайте поломанные или изношенные насадки.
- Запрещается перемещать работающую аккумуляторную дрель-шурупверт вдоль тела.

⚠ Внимание! Во избежание повреждения аккумуляторной батареи после покупки необходимо полностью зарядить аккумуляторную батарею на протяжении 1 часа!

10. РЕГУЛИРОВКА СКОРОСТИ ВРАЩЕНИЯ.

Аккумуляторная дрель оснащена кнопкой «Вкл./Выкл.», имеющей возможность регулировки скорости вращения. Скорость вращения зависит от интенсивности нажатия на данную кнопку, т.е. чем сильнее Вы нажимаете, тем выше скорость вращения и наоборот.

11. ПЕРЕКЛЮЧАТЕЛЬ ПРАВО-, ЛЕВОСТОРОННЕГО ВРАЩЕНИЯ.

Переключатель право-, левостороннего вращения имеет три позиции:

- Левостороннее вращение.
- Правостороннее вращение.
- Промежуточное (посередине) положение, которое обеспечивает блокировки включения.

⚠ Внимание! Строжайше запрещается переключать направление вращения до полной остановки изделия!

Модельный ряд аккумуляторных дрелей-шуруповертов включает двухскоростные изделия. Низкая скорость вращения обеспечивает невысокую скорость вращения и высокую силу момента для выполнения тяжелых работ, а также завинчивания винтов. Выбор высокой скорости вращения предназначен для проведения легких работ при высокой скорости вращения и низкой силе момента.

⚠ Внимание! Четко устанавливайте положения скорости вращения, избегайте промежуточного положения: это ведет к поломке редуктора.

12. РЕГУЛИРОВКА СИЛЫ МОМЕНТА.

На кольце по переключению положения силы момента имеется значок «сверло». Эта позиция предназначена для сверления и трудоемкого откручивания винтов.


13. БЫСТРАЯ ОСТАНОВКА.

После того как Вы отпускаете палец с кнопки переключателя «Вкл./Выкл.», изделие автоматически и мгновенно останавливается.

14. УХОД И ТЕХНИЧЕСКОЕ ОБСЛУЖИВАНИЕ.

⚠ Следите за чистотой вентиляционных отверстий. Очищайте их от


пыли, грязи и стружек. Следите за чистотой корпусных деталей изделия.

 Запрещается использовать едкие химические вещества и жидкости для протирки корпусных деталей.

15. ПРАВИЛА ЭКСПЛУАТАЦИИ И СРОК СЛУЖБЫ.

Данное изделие можно эксплуатировать на протяжении не более 15 минут, затем его необходимо выключить на 5 минут.


Еженедельно рекомендуется работать с изделием на протяжении не более 20 часов. При соблюдении вышеуказанных рекомендаций срок эксплуатации составляет 4 года с момента покупки.

 **Внимание!** Самостоятельная разборка машины в течение гарантийного срока эксплуатации запрещается!

16. ГАРАНТИЙНЫЕ ОБЯЗАТЕЛЬСТВА.

Гарантийный срок эксплуатации машины – 12 месяцев со дня продажи. Неисправности, допущенные по вине изготовителя, в течение гарантийного срока устраняются бесплатно в мастерской или на заводе-изготовителе. На завод направляются машины, которые вышли из строя более двух раз в течение гарантийного срока.

На детали и узлы, замененные при ремонте в мастерской, предоставляется гарантия на 3 месяца.

 **Гарантия не распространяется на изделия с повреждениями, наступившими в результате их эксплуатации с нарушением требований данного руководства:**

- механических повреждений в результате удара, падения и т.п.;
- повреждений в результате воздействия огня, агрессивных веществ;
- проникновения жидкостей, посторонних предметов внутрь изделия;
- работы с перегрузкой электродвигателя, результатом чего являются одновременное сгорание обмоток якоря и статора, сгорание обмоток якоря и оплавление внутренней полости корпуса электродвигателя;
- небрежного обращения с инструментом при работе и хранении, проявлением чего являются следы оплавления или трещины, вмятины на наружных поверхностях изделия, сильное загрязнение, поврежде-

ние шнура питания, коррозии деталей изделия;
- проведения технического обслуживания с нарушением сроков периодичности (длина щетки электродвигателя менее 11 мм).

⚠ Гарантия не распространяется на расходные материалы.
⚠ Гарантия с инструмента снимается в случае:

- использования инструмента не по назначению;
- применения комплектующих, не предусмотренных данным руководством;
- разборке при попытке устранения дефекта покупателем;
- самовольного изменения конструкции;
- появления дефектов, вызванных действием непреодолимой силы (пожар, наводнение, удар молнии и др.);
- несоответствия номера на машине и в гарантийной карте.

В случае предъявления претензий по несоответствию комплекта поставки указанному в руководстве по эксплуатации, ссылайтесь на номер упаковщика (промаркирован на контрольной ленте упаковки или обложке руководства по эксплуатации).

При отсутствии в свидетельстве о приемке и продаже и гарантийных картах даты продажи и штампа магазина претензии не принимаются.

17. СРОК СЛУЖБЫ МАШИНЫ.

При соблюдении требований, указанных в данной инструкции, срок службы товара составляет 4 года.

18. СЕРВИС.

При выходе машины из строя по истечении гарантийного срока эксплуатации обращайтесь в специализированную мастерскую или на завод-изготовитель.

19. ОХРАНА ОКРУЖАЮЩЕЙ СРЕДЫ.



Не выбрасывайте электрические инструменты в бытовой мусор!

В соответствии с европейской директивой 2002/96/ЕС об отходах электронных и электрических изделий, электрические

инструменты должны подвергаться сбору для утилизации отдельно и подвергаться вторичной переработке способами, безвредными для окружающей среды. Владелец электрического изделия, отработавшего свой срок, может передать изделие в сервисный центр или дилеру с целью дальнейшей утилизации и регенерации.

Пластмассовые детали электроинструмента имеют маркировку, что позволяет производить их сортировку и вторичную переработку.

20. ШУМОИЗЛУЧЕНИЕ И ВИБРАЦИЯ.

Измеряемые величины определены в соответствии с EN 60745-1. Уровень звукового давления машины при работе может превышать 70 dB (A), мощность звукового давления 85 dB (A). Типовое значение вибрации системы рука – плечо не превышает $2,5 \text{ m/s}^2$.

Завод – изготовитель оставляет за собой право на внесение изменений в конструкцию машины без отражения в данном руководстве по эксплуатации.

Импортер и продавец: ООО "Флагман", Адрес: 350000, Россия, г. Краснодар, ул. Северная, 320/1. E-mail: flagmanyuga@mail.ru

СЕРИЙНЫЙ НОМЕР:

XXXXXXXX	XXXX
----------	------

Дата производства Порядковый номер



Гарантийное свидетельство

Наименование изделия	
Модель	
Серийный номер	
Дата продажи	
Наименование торговой организации	
Штамп торговой организации	

Адрес сервисного центра:

Правовой основой настоящих гарантийных обязательств является действующее законодательство, в частности, Федеральный закон РФ «О защите прав потребителей» и Гражданский кодекс РФ ч. II ст. 454-491.

Гарантийный срок эксплуатации электроинструмента составляет 12 месяцев со дня продажи розничной сетью и распространяется только на инструмент, ввезенный на территорию РФ официальными импортерами. Срок службы инструмента — 5 лет со дня продажи.

В течение гарантийного срока владелец имеет право на бесплатный ремонт изделия по неисправностям, являющимся следствием производственных дефектов.

Без предъявления гарантийного талона гарантийный ремонт не производится. При неполностью заполненном талоне он изымается гарантийной мастерской, а претензии по качеству товара не принимаются. Техническое освидетельствование инструмента (дефектация) на предмет установления гарантийного случая производится только в авторизованной мастерской.

Товар получен в исправном состоянии без видимых повреждений, в полной комплектности, проверен в моем присутствии, претензий по качеству товара не имею. С условиями гарантийного обслуживания ознакомлен и согласен.

Подпись владельца



**Гарантийные обязательства
НЕ РАСПРОСТРАНЯЮТСЯ
на следующие случаи:**

- несоблюдение пользователем предписаний инструкции по эксплуатации и использование инструмента не по назначению;
- при наличии механических повреждений корпуса, электрошнура, трещин, сколов и повреждений, вызванных воздействием агрессивных сред и высоких температур, а также при попадании инородных тел в вентиляторные отверстия инструмента;
- при неисправностях, возникших вследствие нормального износа изделия;
- при неисправностях, возникших вследствие перегрузки, повлекшей выход из строя ротора и статора или других узлов и деталей, вследствие несоответствия параметров электросети номинальному напряжению, а также при применении некачественных смазочных материалов в бензотехнике (горючесмазочная смесь в двухтактных двигателях должна соответствовать паспортным требованиям);
- на быстро изнашивающиеся части (угольные щетки, зубчатые ремни и колеса, резиновые уплотнения, сальники, защитные кожухи, направляющие ролики, стволы, свечи зажигания, детали механического стартера, топливные и воздушные фильтры и т.п.), сменные приспособления (пилки, ножи, элементы их крепления, патроны, подошвы, цанги, сверла, буры, шины, цепи, звездочки, и т.п.), аккумуляторы;
- при попытках самостоятельного ремонта и смазки инструмента в гарантийный период, о чем свидетельствуют, например, заломы на шлицевых частях крепежа корпусных деталей;
- при отсутствии, повреждении или изменении серийного номера и года выпуска на инструменте или в гарантийном талоне или при их несоответствии.

Срок гарантии продлевается на время нахождения продукции в гарантийном ремонте.

Дата приема
в ремонт _____
Дата выдачи
из ремонта _____
Серв. центр
/подпись/ _____

**ТАЛОН
на гарантийное
обслуживание**

Дата продажи _____
Дата приема в ремонт _____
Дата выдачи из ремонта _____
Изделие _____ № _____
Подпись клиента _____
М. П. Сервисного центра _____

Дата приема
в ремонт _____
Дата выдачи
из ремонта _____
Серв. центр
/подпись/ _____

**ТАЛОН
на гарантийное
обслуживание**

Дата продажи _____
Дата приема в ремонт _____
Дата выдачи из ремонта _____
Изделие _____ № _____
Подпись клиента _____
М. П. Сервисного центра _____

Дата приема
в ремонт _____
Дата выдачи
из ремонта _____
Серв. центр
/подпись/ _____

**ТАЛОН
на гарантийное
обслуживание**

Дата продажи _____
Дата приема в ремонт _____
Дата выдачи из ремонта _____
Изделие _____ № _____
Подпись клиента _____
М. П. Сервисного центра _____