

PATRIOT

ИНСТРУКЦИЯ ПО ЭКСПЛУАТАЦИИ

ПЛИТКОРЕЗ ЭЛЕКТРИЧЕСКИЙ | ТС 900 |

ПРИМЕЧАНИЕ	4
НАЗНАЧЕНИЕ И ОБЛАСТЬ ПРИМЕНЕНИЯ	5
ТЕХНИЧЕСКИЕ ХАРАКТЕРИСТИКИ	6
УСТРОЙСТВО ЭЛЕКТРИЧЕСКОГО ПЛИТКОРЕЗА	7
СБОРКА ЭЛЕКТРИЧЕСКОГО ПЛИТКОРЕЗА	8
ПОДГОТОВКА К РАБОТЕ	9
ПОРЯДОК РАБОТЫ	10
ПЕРИОДИЧЕСКОЕ ОБСЛУЖИВАНИЕ	11
РЕКОМЕНДАЦИИ ПО ЭКСПЛУАТАЦИИ	12
ИНСТРУКЦИИ ПО БЕЗОПАСНОСТИ	14
УСЛОВИЯ ТРАНСПОРТИРОВАНИЯ, ХРАНЕНИЯ И УТИЛИЗАЦИИ	15
ВОЗМОЖНЫЕ НЕИСПРАВНОСТИ И МЕТОДЫ ИХ УСТРАНЕНИЯ	16
ГАРАНТИЙНЫЙ ТАЛОН	17
ГАРАНТИЙНЫЕ ОБЯЗАТЕЛЬСТВА	18
АДРЕСА СЕРВИСНЫХ ЦЕНТРОВ	19
РАСШИФРОВКА СЕРИЙНОГО НОМЕРА	24

ПРИМЕЧАНИЕ

Благодарим Вас за приобретение электроинструмента торговой марки «PATRIOT».

ВНИМАНИЕ! Данная Инструкция содержит необходимую информацию, касающуюся работы и технического обслуживания электроинструмента PATRIOT. Внимательно ознакомьтесь с Инструкцией перед началом эксплуатации электрического плиткореза.

Не допускайте людей, не ознакомившихся с данным руководством к работе инструментом.

Настоящая Инструкция является частью изделия и должна быть передана покупателю при его приобретении.

Информация, содержащаяся в Инструкции по эксплуатации, действительна на момент издания. Изготовитель оставляет за собой право вносить в конструкцию изменения, не ухудшающие характеристики инструмента, без предварительного уведомления.

УСЛОВИЯ РЕАЛИЗАЦИИ:

Розничная торговля инструментом и изделиями производится в магазинах, отделах и секциях магазинов, павильонах и киосках, обеспечивающих сохранность продукции, исключающих попадание воды.

При совершении купли продажи лицо осуществляющее продажу товара, проверяет в присутствии покупателя внешний вид товара, его комплектность и работоспособность. По возможности производит отметку в гарантийном талоне, прикладывает гарантийный чек. Предоставляет информацию о организациях выполняющих монтаж, подключение, и адреса сервисных центров.

ПОМНИТЕ! ИЗДЕЛИЕ ЯВЛЯЕТСЯ ИСТОЧНИКОМ ПОВЫШЕННОЙ ТРАВМАТИЧЕСКОЙ ОПАСНОСТИ.

НАЗНАЧЕНИЕ И ОБЛАСТЬ ПРИМЕНЕНИЯ.

Плиткорез электрический предназначен для резки всех видов натуральной и искусственной плитки (облицовочной, напольной, тротуарной и др.), кроме асбестосодержащей.

Внимательно прочитайте настоящее Руководство по эксплуатации и Приложение «Основные инструкции по безопасности». Только так Вы сможете научиться правильно обращаться с изделием и избежать ошибок и опасных ситуаций.

Плиткорез предназначен для непродолжительных работ при нагрузках средней интенсивности, в районах с умеренным климатом в условиях окружающей среды, с характерной температурой от +1°C до +40°C, относительной влажностью воздуха не более 80% и отсутствием прямого воздействия атмосферных осадков и чрезмерной запыленности воздуха.

Изделие соответствует требованиям Технических регламентов Таможенного союза:

ТР ТС 004/2011 «О безопасности низковольтного оборудования» ст. 4, абзацы 1-5, 9;

ТР ТС 020/2011 «Электромагнитная совместимость технических средств» ст. 4, абзацы 2, 3.

Настоящее руководство содержит самые полные сведения и требования, необходимые и достаточные для надежной, эффективной и безопасной эксплуатации изделия.

Настоящее руководство содержит самые полные сведения и требования, необходимые и достаточные для надежной, эффективной и безопасной эксплуатации изделия.

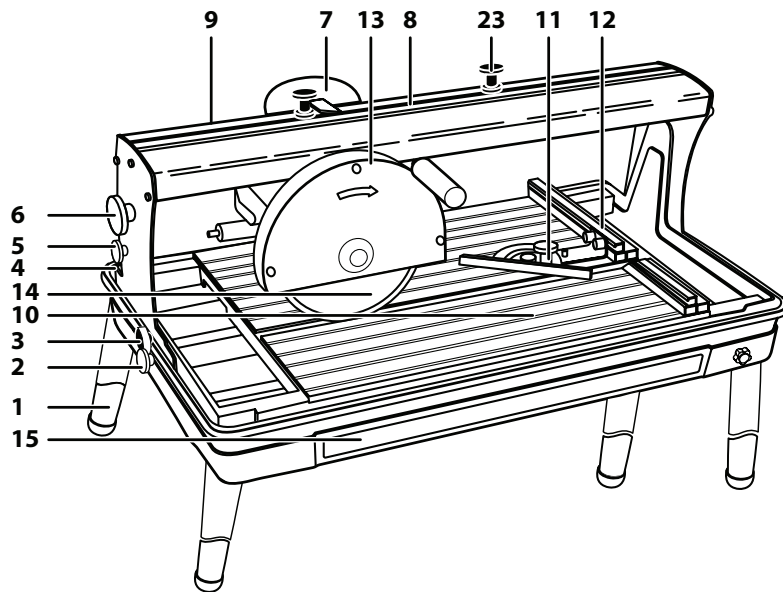
В связи с постоянной деятельностью по усовершенствованию изделия, изготовитель оставляет за собой право вносить в его конструкцию незначительные изменения, не отраженные в настоящем руководстве и не влияющие на эффективную и безопасную работу изделия.

ВНИМАНИЕ! Применение изделия в промышленных и промышленных объемах, в условиях высокой интенсивности работ и сверхтяжелых нагрузок, снижает срок службы изделия.

ТЕХНИЧЕСКИЕ ХАРАКТЕРИСТИКИ

Модель	ТС 900
Напряжение сети питания, В	220
Частота тока, Гц	50
Номинальная потребляемая мощность, Вт	900
Глубина пропила под углом 90°, мм	43
Глубина пропила под углом 45°, мм	37
Диаметр диска, мм	230
Посадочный диаметр диска, мм	25,4
Размер стола, мм	1170x394
Максимальная длина заготовки, мм	920
Вес инструмента, кг	31

УСТРОЙСТВО ЭЛЕКТРИЧЕСКОГО ПЛИТКОРЕЗА



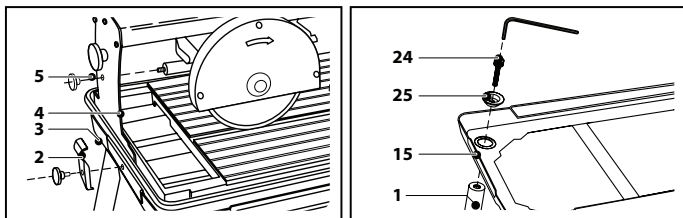
1. Ножка
2. Гайка крепления
3. Планка крепления
4. Поддон
5. Винт-барашек
6. Винт-барашек
7. Ручка
8. Направляющая
9. Выключатель (сзади)
10. Рабочий стол
11. Упор угловой (транспортир)
12. Упор-линейка
13. Защитный кожух
14. Отрезной диск
15. Основание
16. Ключ гаечный
17. Ключ гаечный
18. Винт-барашек фиксации угла косо́го пиления
19. Винт крепления указателя
20. Указатель угла косо́го пиления
21. Винты крепления кронштейна транспортира
22. Шкала угла наклона диска
23. Винт-барашек ограничения длины пропила
24. Болт
25. Шайба
26. Болт фиксации головки диска

СБОРКА ЭЛЕКТРИЧЕСКОГО ПЛИТКОРЕЗА

ВНИМАНИЕ! Все работы по сборке, замене и регулировке производите только при отключенном от сети изделии.

Извлеките транспортировочный фиксатор двигателя, для чего:

- освободите каретку двигателя, выкрутив винт 5 из направляющей;
- извлеките винт.

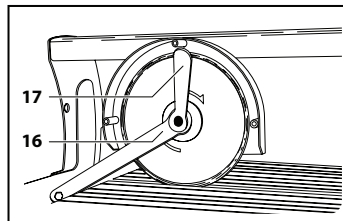


Установите (при необходимости) опоры в предназначенные отверстия основания 15.

Примечание! Вместо установки основания на опоры можно закрепить его (через указанные отверстия) на опорной поверхности с помощью крепежных изделий.

Установите основание на ровной горизонтальной поверхности. Регулировкой (вкручиванием/выкручиванием) оснований ножек, добейтесь устойчивого горизонтального положения.

Установите в основание поддон 4 и закрепите его на основании с помощью скоб 3 и винтов-барашков 2. Установите в поддон само изделие. На Вашем изделии установлен стандартный алмазный диск. При необходимости замены диска на новый или соответствующий предстоящей работе, выполните следующие действия:



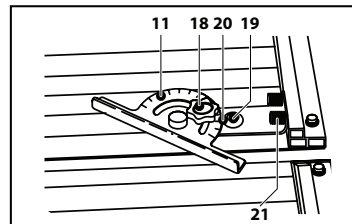
- снимите кожух 13 диска, отвернув винты его крепления;
- удерживая вал прилагаемым ключом 17, ключом 16 отверните болт крепления диска. Снимите наружный фланец и заменяемый диск;
- установите на шпindelь новый диск или соответствующий предстоящей работе;

Примечание! Направление вращения диска (указано на самом диске) должно совпадать с направлением вращения шпинделя (указано на защитном кожухе 13).

- установите болт и, с помощью ключей, **КРЕПКО** затяните прижимную гайку;
- установите на место кожух 13.

ВНИМАНИЕ! Убедитесь в правильности установки диска - он должен свободно проворачиваться от руки, не касаясь неподвижных частей изделия.

Установите (при необходимости) на рабочий стол транспортер 11, закрепив винтами 21 его кронштейн на направляющей с правой стороны рабочего стола.



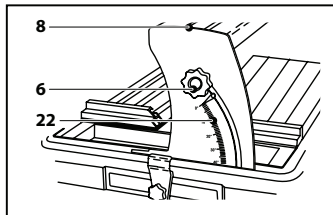
На Вашем изделии установлен стандартный диск. При необходимости установки диска, соответствующего предстоящей работе, замените диск согласно разделу Сборка.

Регулировка ширины реза:

- отпустите винты 21 фиксации кронштейна транспорта;
- по шкале рабочего стола установите ребро транспорта в соответствии с шириной отпиливаемой части;
- затяните винты 21.

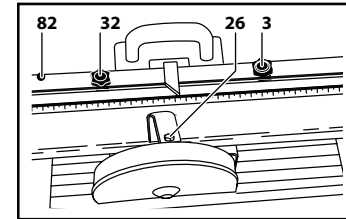
При необходимости косо́го пиления, отпустите винт 18 транспорта, установите необходимый угол и затяните винт фиксации.

При необходимости пиления заготовки с наклоном под углом до 45 градусов:



- отпустите винты-барашки 6 фиксации наклона головки диска (с обеих сторон направляющей 8);
- установите по шкале 22 (на левой стойке направляющей 8) указателя требуемый угол распила;
- зафиксируйте наклон диска винтами 6.

При необходимости ограничения длины пропила выполните следующие действия:



- отпустите винты-барашки 23 ограничителей хода головки диска;
- отрегулируйте их положение в соответствии с необходимой длиной пропила;
- зафиксируйте положение ограничителей, затянув винты-барашки.

При необходимости пиления плитки 60x60 см выполните следующие действия:

- отпустите болт 26 и, придерживая головку за рукоятку, дайте ей подняться;
- далее, при пилении, сначала опустите до конца головку, затем начинайте протяжку диска.

Заполните поддон 4 водой так, чтобы заборная часть насоса была полностью погружена в воду.

Примечание! Насос включается в работу автоматически и в отсутствие расхода воды может выйти из строя. Кроме того, при резании плитки образуется пыль в больших количествах, которая в отсутствии смачивания места реза может привести к попаданию пыли в органы дыхания и глаза.

Подготовьтесь к работе:

- приготовьте и наденьте средства защиты (очки, перчатки, наушники);

ПОДГОТОВКА К РАБОТЕ

- приготовьте обрабатываемую заготовку и убедитесь в соответствии ее параметров (размеров, толщины) максимально допустимым для Вашего изделия;
- примите меры, чтобы исключить отвисание (вызывает неровное отламывание или травмы при падении) надрезанной заготовки;
- убедитесь, что диск надежно закреплен на валу и не заблокирован;
- уберите ключи и другие предметы от вращающихся частей изделия.

ПОРЯДОК РАБОТЫ

Подключите изделие к электрической сети.

Отведите головку диска в крайнее заднее положение и убедитесь, что диск не касается заготовки.

Включение изделия осуществляется нажатием на кнопку «I» выключателя 9 (на головке диска).

Примечание! Выключатель изделия – электромагнитного типа. При пропадании напряжения сети и последующем его появлении изделие не включится самостоятельно. Для включения изделия в этом случае повторно нажмите кнопку «I».

Примечание! Перед началом работы дождитесь полной раскрутки диска.

Положите заготовку на рабочий стол, зафиксировав ее упором в правый край стола и ребро транспорта.

Для реза используйте скольжение головки диска.

ВНИМАНИЕ! При резе всегда КРЕПКО удерживайте заготовку.

При работе с изделием следите за оборотами двигателя. Падение оборотов на 20% и более свидетельствует о перегрузке. В этом случае необходимо снизить усилие подачи диска.

При работе с изделием следите за уровнем воды в поддоне и доливайте по мере необходимости.

По окончании работы выключите изделие, нажав кнопку «0» выключателя. Отключите изделие от сети.

ВНИМАНИЕ! Во время работы диск нагревается. Не прикасайтесь к нему сразу же по окончании пиления и до полного его остывания.

Тщательно удалите все отходы с рабочего стола

и из-под защитного кожуха.

Во избежание травм и повреждений не удаляйте отходы руками. Используйте щетку.

ВНИМАНИЕ! Все работы по сборке, замене и регулировке производите только при отключенном от сети изделии.

В процессе эксплуатации периодически требуется:

- а) замена воды и очистка поддона от накопившихся продуктов реза;
- б) замена (по мере износа) алмазного диска. Для этого выполните действия согласно разделу Сборка;
- в) юстировка указателя угла наклона диска.

Для этого:

- отпустите винт-барашек 6 фиксации наклона головки диска;
- с помощью угольника установите прямой угол между плоскостью диска и поверхностью рабочего стола;
- проверьте показания указателя шкалы 22 (под винтом 6). При отличии его показаний от нуля, отпустите винт крепления указателя и, отрегулировав его положение, затяните винт.

г) юстировка указателя упора углового.

Для этого:

- отпустите винт фиксации упора 18;
- с помощью угольника установите прямой угол между плоскостью упора и продольным пазом рабочего стола;
- проверьте показания указателя 20 транспорта. При отличии его показаний от 90 градусов, отпустите винт 19 крепления указателя и, отрегулировав его положение, затяните винт.

РЕКОМЕНДАЦИИ ПО ЭКСПЛУАТАЦИИ

Перед началом работы убедитесь в отсутствии видимых механических повреждений изделия и диска. Диск с трещинами, сколами и иными повреждениями следует немедленно заменить.

ВНИМАНИЕ! Во избежание травм оператора и повреждения изделия Запрещается эксплуатация изделия с имеющим повреждение диском.

Убедитесь, что напряжение Вашей сети соответствует номинальному напряжению изделия.

Включайте изделие в сеть только когда Вы готовы к работе.

Перед первым использованием или после долгого перерыва включите изделие без нагрузки и дайте поработать 20-30 секунд. Если в это время Вы услышите посторонний шум, почувствуете повышенную вибрацию или запах гари, выключите изделие, отсоедините кабель питания от сети и установите причину этого явления. Не включайте изделие, прежде чем будет найдена и устранена причина неисправности.

Обеспечьте хорошее освещение и порядок на рабочем месте – недостаточное освещение и посторонние предметы могут привести к повреждениям и травмам.

Во избежание несчастных случаев, каждый раз перед включением изделия убедитесь, что:

- диск надежно закреплен на валу и не проворачивается;
- Вы убрали все ключи и посторонние предметы от вращающихся частей изделия и из зоны работы.

По электробезопасности изделие соответствует I классу защиты от поражения электрическим током, т.е. должно быть заземлено (для этого в вилке предусмотрены заземляющие контакты). Запрещается переделывать вилку, если она не подходит к Вашей розетке. Вместо этого квалифицированный электрик должен установить соответствующую розетку.

Изделие предназначено для установки **ТОЛЬКО** алмазных кругов.

НЕ УСТАНАВЛИВАЙТЕ на изделие иные расходные инструменты (пильные, абразивные и проч. диски). **НЕ ПРИМЕНЯЙТЕ** расходный инструмент, который не соответствует техническим характеристикам данного изделия (в частности, по частоте вращения, наружному или посадочному диаметру). **НЕ ИСПОЛЬЗУЙТЕ** инструмент сильно изношенный или с видимыми механическими повреждениями (сколы, трещины).

Изделие **НЕ ПРЕДНАЗНАЧЕНО** для пиления заготовок из дерева и его производных (фанеры, ДСП, ДВП, МДФ, ламинированных панелей и проч.), а также металла и пластика.

В противном случае возможно возгорание продуктов реза или самой заготовки, а также повреждение изделия.

Перед включением убедитесь, что диск не касается поверхности заготовки.

Перед отрезанием запустите изделие на холостом ходу и убедитесь в отсутствии биения диска.

Во избежание травм, при работе изделия **НИ В КОЕМ СЛУЧАЕ** не помещайте руки в область резания.

Будьте внимательными при разрезании больших, очень маленьких или неудобных заготовок. Используйте дополнительные опорные поверхности при разрезании длинных заготовок, так как отрезанная часть заготовки может опрокинуться с рабочего стола.

НИ В КОЕМ СЛУЧАЕ не режьте:

- незафиксированные заготовки;
- заготовки, размеры которых не позволяют их удержать;
- несколько заготовок одновременно.

Во избежание повреждения изделия и выхода его из строя не начинайте

работу до **ПОЛНОЙ** раскрутки диска.

Не применяйте диски без знака соответствия требованиям Стандарта, никогда не устанавливайте пильные диски или иные, несоответствующие назначению изделия, рабочие инструменты – это может стать причиной травм и повреждений изделия.

Если двигатель не запускается или внезапно останавливается при работе, немедленно выключите изделие и отключите от электрической сети. Проверьте диск на свободное вращение от руки. Если диск вращается свободно, включите двигатель еще раз. Если диск не вращается, попытайтесь в соответствии с разделом возможных неисправностей найти и устранить возможную причину.

Не прилагайте излишних усилий при подаче диска. Это не ускорит процесс резания, но только снизит качество работы и сократит срок службы изделия.

Следите за состоянием отрезного диска. При повышенном биении (проявляется в вибрации, может быть результатом неравномерного износа или искривления при перегреве) замените его на новый. Для замены диска выполните действия согласно Сборке.

Не допускайте перегрева сменного инструмента и электродвигателя изделия. Делайте перерывы на время, достаточное для охлаждения изделия.

Выключайте изделие из сети сразу же по окончании работы. Выключайте изделие только клавишей «0» выключателя. Не выключайте, просто отсоединяя кабель от сети (вынимая вилку из розетки).

Периодически очищайте от грязи и пыли корпус изделия и кабель, вентиляционные отверстия. Все работы по техническому обслуживанию должны проводиться при отключенном от сети кабеле.

Изделие не требует другого специального обслуживания.

Все ремонтные работы должны проводиться только специалистами сервисных центров.

Следите за исправным состоянием изделия. В случае появления подозрительных запахов, дыма, огня, искр следует выключить изделие, отключить его от сети и обратиться в специализированный сервисный центр.

Если Вам что-то показалось ненормальным в работе изделия, немедленно прекратите его эксплуатацию.

В силу технической сложности изделия, критерии предельных состояний не могут быть определены пользователем самостоятельно. В случае явной или предполагаемой неисправности обратитесь к разделу «Возможные неисправности и методы их устранения». Если неисправности в перечне не оказались или Вы не смогли устранить ее, обратитесь в специализированный сервисный центр. Заключение о предельном состоянии изделия или его частей сервисный центр выдает в форме соответствующего Акта.

ИНСТРУКЦИИ ПО БЕЗОПАСНОСТИ

Не допускайте присутствия в зоне работы посторонних лиц и детей.

Все работы по сборке, регулировке и замене расходных материалов производить только при отключенном от сети изделии.

Во избежание несчастных случаев, каждый раз перед включением изделия в сеть убедитесь, что:

- вы убрали все ключи и иные посторонние предметы от вращающихся частей изделия;
- отрезной диск правильно установлен (в части направления вращения) и надежно закреплен.

По электробезопасности изделие соответствует I классу защиты от поражения электрическим током, т.е. должно быть заземлено (для этого в вилке предусмотрены заземляющие контакты). Запрещается переделять вилку, если она не подходит к Вашей розетке. Вместо этого квалифицированный электрик должен установить соответствующую розетку.

Не производите работу без смачивания места реза (без воды в поддоне) – образующаяся в процессе реза пыль может попасть в глаза и органы дыхания и нанести ущерб здоровью.

Изделие предназначено для эксплуатации **ТОЛЬКО** с алмазными дисками.

НЕ УСТАНАВЛИВАЙТЕ на изделие иные расходные инструменты (пильные, абразивные и проч. диски). **НЕ ПРИМЕНЯЙТЕ** расходный инструмент, который не соответствует техническим характеристикам данного изделия (в частности, по частоте вращения, наружному или посадочному диаметру). **НЕ ИСПОЛЬЗУЙТЕ** инструмент сильно изношенный или с видимыми механическими повреждениями (сколы, трещины).

НИ В КОЕМ СЛУЧАЕ не пилите:

- заготовки, не удерживая их руками;
- заготовки, размеры которых не позволяют их удержать;
- несколько заготовок одновременно.

Во время работы диск нагревается. Не прикасайтесь к нему сразу же по окончании пиления и до полного его остывания.

Регулярно проверяйте состояние сетевого кабеля. Не допускайте повреждения изоляции, загрязнения агрессивными и проводящими веществами, чрезмерных тянущих и изгибающих нагрузок.

Поврежденный кабель подлежит немедленной замене в сервисном центре.

УСЛОВИЯ ТРАНСПОРТИРОВАНИЯ, ХРАНЕНИЯ И УТИЛИЗАЦИИ

ВНИМАНИЕ! До начала работ по обслуживанию и настройке электроинструмента отсоедините вилку шнура сети от штепсельной розетки.

Для обеспечения качественной и безопасной работы следует постоянно содержать электроинструмент и вентиляционные отверстия в чистоте.

Срок службы товара.

Срок службы товаров составляет 3 года.

Гарантийный срок согласно гарантийному талону.

Условия утилизации:

Прибор и его комплектующие, вышедшие из строя и не подлежащие ремонту, необходимо сдать на специальные приемные пункты по утилизации. Не выбрасывайте вышедший из строя электроинструмент в бытовые отходы!

Действия персонала в случае инцидента, критического отказа или аварии:

При обнаружении неисправностей в работе оборудования, необходимо прекратить его использование и обратиться в ближайший сервисный центр для ремонта.

Условия хранения и транспортировки:

Хранить продукцию необходимо в закрытых или других помещениях с естественной вентиляцией, где колебания температуры и влажность воздуха существенно меньше, чем на открытом воздухе в районах с умеренным и холодным климатом, при темпе-

ратуре не выше +40°C и не ниже -50°C, относительной влажности не более 80% при +25°C, что соответствует условиям хранения 5 по ГОСТ 15150-89.

Транспортировать продукцию можно любым видом закрытого транспорта в упаковке производителя или без нее, с сохранением изделия от механических повреждений, атмосферных осадков, воздействия химически-активных веществ и обязательным соблюдением мер предосторожности при перевозке хрупких грузов, что соответствует условиям перевозки 8 по ГОСТ 15150-89.

Срок службы: 3 года.

Срок хранения: 3 года.

КРИТЕРИИ ПРЕДЕЛЬНОГО СОСТОЯНИЯ:

Критериями предельного состояния являются состояния, при которых его дальнейшая эксплуатация оборудования недопустима или экономически нецелесообразна. Например, чрезмерный износ, коррозия, деформация, старение или разрушение узлов и деталей или их совокупность при невозможности их устранения в условиях авторизированных сервисных центров оригинальными деталями, или экономическая нецелесообразность проведения ремонта.

ВОЗМОЖНЫЕ НЕИСПРАВНОСТИ И МЕТОДЫ ИХ УСТРАНЕНИЯ

Неисправность	Возможная причина	Действия по устранению
1. Изделие не включается	1. Нет напряжения в сети	1. Проверьте напряжение в сети
	2. Неисправен выключатель, двигатель или иной компонент	2. Обратитесь в сервисный центр для ремонта или замены
	3. Заклинивание диска (в заготовке) или шпинделя	3. Обратитесь в сервисный центр для ремонта или замены
2. Двигатель не развивает полную скорость и не работает на полную мощность	1. Низкое напряжение сети	1. Проверьте напряжение в сети
	2. Велико усилие подачи заготовки, двигатель перегружен	2. Снизьте усилие подачи
	3. Неисправен выключатель, двигатель или иной компонент	3. Обратитесь в сервисный центр для ремонта или замены
	4. Заклинивание диска (в заготовке) или шпинделя	4. Освободите диск или обратитесь в сервисный центр для ремонта
3. Изделие остановилось при работе	1. Пропало напряжение сети	1. Проверьте напряжение в сети
	2. Велико усилие подачи заготовки, двигатель перегружен	2. Снизьте усилие подачи
	3. Заклинивание диска	3. Освободите диск
	4. Неисправен выключатель, двигатель или иной компонент	4. Обратитесь в сервисный центр для ремонта или замены
4. Повышенная вибрация, люфт отрезного диска	1. Диск разбалансирован (сколы, искривления)	1. Замените диск (см. Сборка)
	2. Диск плохо закреплён	2. Затяните фланцевую гайку после установки диска
	3. Прочие причины	3. Проверьте плиткорез в специализированной мастерской
5. Результат резания неудовлетворительный	1. Диск изношен или поврежден (искривлен, треснул)	1. Замените диск (см. Сборка)
	2. Диск плохо закреплён – проворачивается на валу	2. Затяните крепление диска
	3. Недостаточная мощность или обороты двигателя (см. неисправность 2)	3. Выполните действия по неисправности 2
6. Отрезной диск заклинивает в резе, подгорели стенки реза	1. Неправильная эксплуатация	1. См. раздел Порядок работы
	2. Налипание материала заготовки на отрезной диск, отрезной диск не смачивается	2. Заготовка из мягкого и вязкого материала, данная заготовка не подлежит обработке отрезным диском плиткореза, проверьте уровень воды в поддоне
7. Изделие перегревается	1. Интенсивный режим работы, работа с максимальной нагрузкой	1. Измените режим работы, снизьте нагрузку
	2. Высокая температура окружающего воздуха, слабая вентиляция, засорены вентиляционные отверстия	2. Примите меры к снижению температуры, улучшению вентиляции, очистке вентиляционных отверстий
	3. Недостаток смазки, заклинивание в механизме	3. Обратитесь в сервисный центр для ремонта
	4. Сгорела обмотка или обрыв в обмотке двигателя	4. Обратитесь в сервисный центр для ремонта