



# КОРВЕТ 460М

ООО "ЭНКОР - Инструмент - Воронеж"

## ПЛИТКОРЕЗ ЭЛЕКТРИЧЕСКИЙ

*РУКОВОДСТВО ПО ЭКСПЛУАТАЦИИ*



**Артикул 94601**

**РОССИЯ ВОРОНЕЖ**

**[www.enkor.ru](http://www.enkor.ru)**

**EAC**



**Уважаемый покупатель!**

Вы приобрели электрический дисковый плиткорез, изготовленный в КНР под контролем российских специалистов по заказу ООО «ЭНКОР-Инструмент-Воронеж». Перед вводом в эксплуатацию электрического дискового плиткореза внимательно и до конца прочтите настоящее руководство по эксплуатации и сохраните его на весь срок использования электрического дискового плиткореза.

**СОДЕРЖАНИЕ**

1. Общие указания
2. Технические данные
3. Распаковка
4. Комплектность
5. Указания по технике безопасности
  - 5.1. Общие указания по обеспечению безопасности при работе с плиткорезом
  - 5.2. Дополнительные указания по обеспечению безопасности
6. Подключение плиткореза к источнику питания
  - 6.1. Электрические соединения. Требования к электрическому шнуру питания
  - 6.2. Требования при обращении с двигателем
7. Устройство
8. Установка
9. Сборка
10. Регулировка
  - 10.1. Регулировка угла резания
  - 10.2. Регулировка резания в размер
11. Основные операции
12. Замена отрезного диска
13. Техническое обслуживание
  - 13.1. Общее обслуживание
  - 13.2. Хранение и транспортировка
  - 13.3. Утилизация
  - 13.4. Критерии предельного состояния
14. Свидетельство о приёмке и продаже
15. Гарантийные обязательства
16. Возможные неисправности и методы их устранения
 

Гарантийный талон

Настоящее руководство по эксплуатации предназначено для изучения и правильной эксплуатации электрического дискового плиткореза модели "КОРВЕТ 460М".

Надёжность работы электрического дискового плиткореза и срок его службы во многом зависят от грамотной эксплуатации, поэтому перед его сборкой и пуском необходимо внимательно ознакомиться с настоящим руководством.

	Дата «.....» ..... 20...г. _____ подпись механика <b>Владелец плиткореза</b> _____ личная подпись Утверждаю: _____ руководитель ремонтного предприятия наименование ремонтного предприятия или его штатки Дата «.....» ..... 20...г. _____ личная подпись Место для заметок
	Дата «.....» ..... 20...г. _____ подпись механика <b>Владелец плиткореза</b> _____ личная подпись Утверждаю: _____ руководитель ремонтного предприятия наименование ремонтного предприятия или его штатки Дата «.....» ..... 20...г. _____ личная подпись Место для заметок
	Дата «.....» ..... 20...г. _____ подпись механика <b>Владелец плиткореза</b> _____ личная подпись Утверждаю: _____ руководитель ремонтного предприятия наименование ремонтного предприятия или его штатки Дата «.....» ..... 20...г. _____ личная подпись Место для заметок
	Дата «.....» ..... 20...г. _____ подпись механика <b>Владелец плиткореза</b> _____ личная подпись Утверждаю: _____ руководитель ремонтного предприятия наименование ремонтного предприятия или его штатки Дата «.....» ..... 20...г. _____ личная подпись Место для заметок

**1. ОБЩИЕ УКАЗАНИЯ**

- 1.1. Электрический дисковый плиткорез модели "КОРВЕТ 460М" (далее плиткорез) предназначен для резки отрезным диском в размер всех видов натуральной и искусственной керамической облицовочной, напольной и тротуарной плитки под прямым углом и углом 45°, наклонными углами до 45°, а также для комбинированной резки.
- 1.2. Плиткорез предназначен для работы от однофазной сети переменного тока напряжением 220 В частотой 50 Гц. Плиткорез не рассчитан на работу при непрерывном производстве.
- 1.3. Плиткорез предназначен для эксплуатации в следующих условиях:  
 - температура окружающей среды от 1 до 35 °С;  
 - относительная влажность воздуха до 80 % при температуре 25 °С.
- 1.4. Если плиткорез внесен в зимнее время в отапливаемое помещение с улицы или из холодного помещения, не распаковывайте и не включайте его в течение 8 часов. Плиткорез должен прогреться до температуры окружающего воздуха. В противном случае он может выйти из строя при включении.
- 1.5. Приобретая плиткорез, проверьте его работоспособность, комплектность, наличие гарантийных талонов в руководстве по эксплуатации, дающих право на бесплатное устранение заводских дефектов в период гарантийного срока при наличии на них даты продажи, штампа магазина и разборчивой подписи или штампа продавца.
- 1.6. После продажи плиткореза претензии по его комплектности не принимаются.

**2. ТЕХНИЧЕСКИЕ ДАННЫЕ**

2.1. Основные параметры плиткореза приведены в табл. 1:

**Таблица 1**

Наименование параметра	Значение параметра
Номинальное напряжение питания, В	220 ± 22
Частота сети, Гц	50
Род тока	переменный, однофазный
Тип двигателя	асинхронный
Передача	прямая
Частота вращения отрезного диска на холостом ходу, мин <sup>-1</sup> .	2950
Номинальная потребляемая мощность, Вт	450
Размеры отрезного диска, мм	
- наружный диаметр отрезного диска, мм	Ø 180
- внутренний диаметр (посадка) отрезного диска, мм	Ø 22,2
Диаметр шпинделя, мм	14
Угол резания, град	0-45
Максимальная глубина резания под углом 90°, мм	34
Максимальная глубина резания под углом 45°, мм	17
Размер рабочего стола, мм	360 x 330
Уровень шума, дБ(А)	LpA ≤92; KpA=3; LwA≤105; KwA=3.
Степень защиты	IP54
Масса, кг	7,5

2.2. По электробезопасности плиткорез модели "КОРВЕТ 460М" соответствует I классу защиты от поражения электрическим током.  
**В связи постоянным совершенствованием технических характеристик моделей, оставляем за собой право вносить изменения в конструкцию и комплектность. При необходимости информация об этом будет прилагаться отдельным листом к «Руководству».**

**3. РАСПАКОВКА**

- 3.1. Откройте упаковку и извлеките плиткорез и все комплектующие.  
 3.2. Проверьте комплектность.

**4. КОМПЛЕКТНОСТЬ**

4.1. В комплект поставки входит:

А. Плиткорез	1 шт.	Е. Ключ гаечный накидной	1 шт.
Б. Направляющая планка	1 шт.	Ж. Ключ накидной (шпинделя)	1 шт.
В. Угловой упор	1шт.	Руководство по эксплуатации	1 шт.
Г. Поддон	1 шт.	Упаковка	1 шт.
Д. Планка прижимная	2 шт.	<b>КОД ДЛЯ ЗАКАЗА 94601</b>	

<p><b>КОРЕШОК № 4</b>                      На гарантийный ремонт                      Плиткорез электрический модели «Корвет 460М»                      Гарантийный талон изъят «.....» 20.....года                      Ремонт произвел .....</p>	<p><b>КОРЕШОК № 3</b>                      На гарантийный ремонт                      Плиткорез электрический модели «Корвет 460М»                      Гарантийный талон изъят «.....» 20.....года                      Ремонт произвел .....</p>	<p><b>КОРЕШОК № 2</b>                      На гарантийный ремонт                      Плиткорез электрический модели «Корвет 460М»                      Гарантийный талон изъят «.....» 20.....года                      Ремонт произвел .....</p>	<p><b>КОРЕШОК № 1</b>                      На гарантийный ремонт                      Плиткорез электрический модели «Корвет 460М»                      Гарантийный талон изъят «.....» 20.....года                      Ремонт произвел .....</p>	<p>Гарантийный талон                      ООО «ЭНКОР – Инструмент – Воронеж»,                      Россия, 394026, г.Воронеж, ул. Текстильщиков, дом 2д, каб.17.                      Т А Л О Н № 4                      На гарантийный ремонт плиткореза электрического                      «КОРВЕТ 460М» зав. № .....                      Изготовлен «.....» / ..... / М. П.                      Продан .....                      наименование торго или штамп                      Дата «.....» 20.....г. .....                      подпись продавца                      Владелец: адрес, телефон .....                      Выполнены работы по устранению дефекта .....</p>	<p>Гарантийный талон                      ООО «ЭНКОР – Инструмент – Воронеж»,                      Россия, 394026, г.Воронеж, ул. Текстильщиков, дом 2д, каб.17.                      Т А Л О Н № 3                      На гарантийный ремонт плиткореза электрического                      «КОРВЕТ 460М» зав. № .....                      Изготовлен «.....» / ..... / М. П.                      Продан .....                      наименование торго или штамп                      Дата «.....» 20.....г. .....                      подпись продавца                      Владелец: адрес, телефон .....                      Выполнены работы по устранению дефекта .....</p>	<p>Гарантийный талон                      ООО «ЭНКОР – Инструмент – Воронеж»,                      Россия, 394026, г.Воронеж, ул. Текстильщиков, дом 2д, каб.17.                      Т А Л О Н № 2                      На гарантийный ремонт плиткореза электрического                      «КОРВЕТ 460М» зав. № .....                      Изготовлен «.....» / ..... / М. П.                      Продан .....                      наименование торго или штамп                      Дата «.....» 20.....г. .....                      подпись продавца                      Владелец: адрес, телефон .....                      Выполнены работы по устранению дефекта .....</p>	<p>Гарантийный талон                      ООО «ЭНКОР – Инструмент – Воронеж»,                      Россия, 394026, г.Воронеж, ул. Текстильщиков, дом 2д, каб.17.                      Т А Л О Н № 1                      На гарантийный ремонт плиткореза электрического                      «КОРВЕТ 460М» зав. № .....                      Изготовлен «.....» / ..... / М. П.                      Продан .....                      наименование торго или штамп                      Дата «.....» 20.....г. .....                      подпись продавца                      Владелец: адрес, телефон .....                      Выполнены работы по устранению дефекта .....</p>
--	--	--	--	--	--	--	--

## 16. ВОЗМОЖНЫЕ НЕИСПРАВНОСТИ И МЕТОДЫ ИХ УСТРАНЕНИЯ

Главным в получении оптимальных результатов при использовании плиткореза является правильная регулировка.

Неисправность	Возможная причина	Действия по устранению
1. Двигатель не запускается	1. Нет напряжения в сети питания	1. Проверить наличие напряжения в сети
	2. Неисправен выключатель	2. Проверить выключатель
	3. Сгорела обмотка или обрыв в обмотке электродвигателя	3. Обратиться в специализированную мастерскую для ремонта.
2. Двигатель не развивает полную скорость и не работает на полную мощность	1. Низкое напряжение	1. Проверить напряжение в сети
	2. Перегрузка по сети	2. Проверить напряжение в сети
	3. Сгорела обмотка или обрыв в обмотке	3. Обратиться в специализированную мастерскую для ремонта.
	4. Слишком длинный удлинительный шнур	4. Заменить шнур на более короткий, убедиться, что он отвечает требованиям п.6.2.4.
3. Двигатель перегревается, останавливается, размыкает прерыватели предохранителей	1. Двигатель перегружен	1. Уменьшить скорость подачи
	2. Сгорели обмотки или обрыв в обмотках электродвигателя	2. Обратиться в специализированную мастерскую для ремонта
	3. Предохранители или прерыватели имеют недостаточную мощность	3. Установить предохранители или прерыватели, соответствующие мощности электродвигателя плиткореза
4. Повышенная вибрация, люфт отрезного диска	1. Диск разбалансирован (отрезной диск со сколами)	1. Снять отрезной диск и заменить на другой
	2. Отрезной диск плохо закреплён	2. Затянуть фланцевую гайку после установки диска
	3. Прочие причины	3. Проверить плиткорез в специализированной мастерской
7. Отрезной диск заклинивает в резе, подгорели стенки реза	1. Неправильная эксплуатация	1. См. раздел "Основные операции"
	2. Налипание материала заготовки на отрезной диск, отрезной диск не смачивается	2. Заготовка из мягкого и вязкого материала. Данная заготовка не подлежит обработке отрезным диском плиткореза, проверить уровень воды в поддоне
8. После установки повышенное биение нового отрезного диска (более 0,2 мм)	1. Неправильная установка отрезного диска	1. Повторить установку отрезного диска, см. п. 12.2 - 12.5
	2. Отрезной диск не имеет ровной плоскости	2. Установить отрезной диск с ровной плоскостью

Для заметок

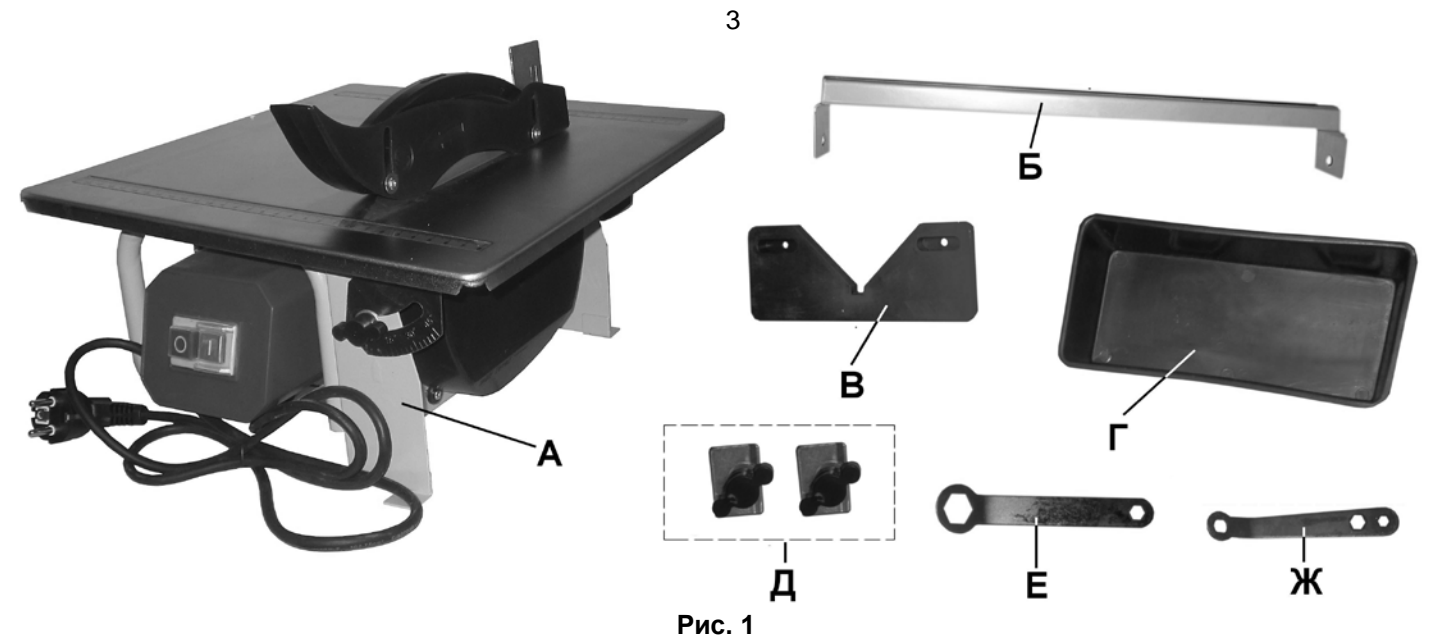


Рис. 1

## 5. УКАЗАНИЯ ПО ТЕХНИКЕ БЕЗОПАСНОСТИ

### 5.1. Общие указания по обеспечению безопасности при работе с электрическим плиткорезом.

**ПРЕДУПРЕЖДЕНИЕ:** не подключайте плиткорез к электрической сети питания до тех пор, пока внимательно не ознакомитесь с изложенными в «Руководстве» рекомендациями и поэтапно не изучите все пункты настройки и регулировки плиткореза.

- 5.1.1. Ознакомьтесь с конструкцией, назначением и техническими характеристиками вашего плиткореза.
- 5.1.2. Правильно устанавливайте и всегда содержите в рабочем состоянии все защитные устройства.
- 5.1.3. Выработайте в себе привычку: прежде чем включать плиткорез, убедитесь в том, что все используемые при настройке инструменты убраны с рабочего стола.
- 5.1.4. Место проведения работ с плиткорезом должно быть ограждено. Содержите рабочее место в чистоте, не допускайте загромождения посторонними предметами. Не допускайте использование плиткореза в помещениях со скользким полом, например, засыпанном опилками или натертом воском.
- 5.1.5. **Запрещается** работа плиткореза в помещениях с относительной влажностью воздуха более 80%. Позаботьтесь о хорошем освещении рабочего места и свободе передвижения вокруг плиткореза.
- 5.1.6. Дети и посторонние лица должны находиться на безопасном расстоянии от рабочего места. Запирайте рабочее помещение на замок. Электрический плиткорез не предназначен для использования людьми (включая детей), у которых есть физические, нервные или психические отклонения или недостаток опыта и знаний, за исключением случаев, когда за такими лицами осуществляется надзор или проводится их инструктирование относительно его использования лицом, отвечающим за их безопасность. Необходимо осуществлять надзор за детьми с целью недопущения их игр с электрическим плиткорезом.
- 5.1.7. Не перегружайте плиткорез. Ваша работа будет выполнена лучше и закончится быстрее, если вы будете выполнять её так, чтобы плиткорез не перегружался.
- 5.1.8. Используйте только соответствующие отрезные диски.
- 5.1.9. Одевайтесь правильно. При работе с плиткорезом не надевайте излишне свободную одежду, перчатки, галстуки, украшения, убирайте назад длинные волосы. Они могут попасть в подвижные узлы и детали плиткореза. Работайте в нескользящей обуви.
- 5.1.10. Всегда работайте в защитных очках: обычные очки таковыми не являются, поскольку не противостоят ударам; работайте с применением наушников для уменьшения воздействия шума. При длительной работе рекомендуется использовать виброзащитные рукавицы.
- 5.1.11. При отсутствии на рабочем месте эффективных систем пылеудаления рекомендуется использовать индивидуальные средства защиты дыхательных путей (респиратор), поскольку при работе плиткореза создаваемая им пыль может вызывать аллергические осложнения.
- 5.1.12. При выполнении рабочей операции с плиткорезом будьте крайне внимательны, не отвлекайтесь до завершения намеченной операции. Надёжно удерживайте заготовку.
- 5.1.13. Контролируйте исправность деталей плиткореза, правильность регулировки подвижных деталей, соединений подвижных деталей, правильность установок под планируемые операции. Любая неисправная деталь должна немедленно ремонтироваться или заменяться.
- 5.1.14. Содержите плиткорез в чистоте, в исправном состоянии, правильно его обслуживайте.
- 5.1.15. Перед началом любых работ по настройке или техническому обслуживанию отсоедините вилку шнура питания плиткореза от розетки электросети.

5.1.16. Используйте только рекомендованные комплектующие. Соблюдайте указания, прилагаемые к комплектующим деталям, узлам и механизмам. Применение несоответствующих комплектующих может стать причиной несчастного случая.

5.1.17. Не оставляйте плиткорез без присмотра. Прежде чем покинуть рабочее место, выключите плиткорез, дождитесь полной остановки отрезного диска и отключите вилку шнура питания от розетки электросети.

## 5.2. Дополнительные указания по обеспечению безопасности.

**ОСТОРОЖНО: Начинайте работу с плиткорезом только после того, как полностью соберёте и проверите его в соответствии с указаниями данного руководства по эксплуатации.**

5.2.1. Перед первым включением плиткореза обратите внимание на:

- правильность сборки и надёжность установки;
- исправность защитного кожуха отрезного диска.

**ВНИМАНИЕ! Прочтите надписи с предупреждающими указаниями на наклейках, расположенных на корпусе плиткореза. Держите руки вне области отрезного диска.**

5.2.2. Перед работой проверьте отрезной диск на наличие трещин или повреждений. Отрезной диск с трещинами или другими повреждениями следует немедленно заменить.

5.2.3. Не используйте плиткорез вблизи легковоспламеняющихся жидкостей или газов.

5.2.4. Используйте фланцы для закрепления диска, предназначенные для этого плиткореза.

5.2.5. Будьте осторожны, не повредите вал, фланцы (прежде всего их монтажные поверхности), поверхности крепления отрезного диска. Повреждение этих деталей может привести к разрушению отрезного диска.

5.2.6. Убедитесь в том, что поворотное устройство надёжно зафиксировано и не имеет возможности перемещения во время работы.

5.2.7. Перед началом работы уберите с поверхности стола опилки (пыль), лишние заготовки, обрезки и т.д. Поверхность стола должна быть чистой и гладкой.

5.2.8. Убедитесь в отсутствии инородных тел в заготовке.

5.2.9. Обратите внимание на то, чтобы отрезной диск был правильно установлен (не касался рабочего стола) и надёжно закреплён.

5.2.10. Перед включением убедитесь, что движению отрезного диска ничто не мешает, и он имеет возможность свободного вращения.

5.2.11. Положение плиткореза должно быть надёжным и устойчивым и, если предусмотрено конструкцией, закреплено на опорной поверхности. Помните, что в момент включения и остановки (под воздействием изменения центробежной силы) плиткорез может самопроизвольно перемещаться.

5.2.12. Не разрезайте одновременно несколько заготовок.

5.2.13. Будьте особенно внимательны при резании больших, очень маленьких или неудобных заготовок. При резании больших заготовок отрезанная часть заготовки по завершению отрезания может опрокинуться с рабочего стола.

5.2.14. Не прикасайтесь к отрезному диску во время его работы.

5.2.15. Перед включением убедитесь, что отрезной диск не касается поверхности заготовки.

5.2.16. Перед резанием заготовки включите плиткорез и на холостом ходу проверьте отрезной диск на возможное биение. Причиной биения может быть неправильный монтаж или плохая балансировка отрезного диска.

5.2.17. Перед началом выполнения работы подождите, пока отрезной диск достигнет максимальной частоты вращения. Дайте поработать плиткорезу на холостом ходу не менее минуты.

5.2.18. Если вам что-то показалось ненормальным в работе плиткореза, немедленно прекратите его эксплуатацию.

5.2.19. Перед обслуживанием или настройкой всегда отключайте вилку электропровода плиткореза из розетки электропитания и ждите полной остановки отрезного диска.

5.2.20. Будьте внимательны, особенно при выполнении повторяющихся, монотонных операций. Не успокаивайтесь ошибочным чувством безопасности.

5.2.21. Не применяйте диски без знака соответствия требованиям стандарта, никогда не устанавливайте отрезные диски и съёмные рабочие инструменты, не соответствующие назначению плиткореза. Это может стать причиной тяжелой травмы.

5.2.22. Используйте заготовки, соответствующие назначению плиткореза, согласно п.1.1.

5.2.23. При резании заготовки необходимо помнить о максимальных возможностях данного плиткореза (см. табл.1).

5.2.24. Не допускайте неправильной эксплуатации электропровода. Не тяните за электропровод при отсоединении вилки от розетки. Оберегайте электропровод от нагревания, попадания на него масла или воды и от повреждения об острые кромки.

5.2.25. Пыль, образующаяся от некоторых материалов, может быть опасной для здоровья. Всегда работайте в хорошо вентилируемом помещении с использованием соответствующих средств защиты и удаления пыли. Используйте пылесборники там, где возможно.

5.2.26. Избегайте неудобных положений рук, т. к. при внезапном соскальзывании одна или обе руки могут оказаться рядом с отрезным диском.

При работе необходимо следить за тем, чтобы обороты отрезного диска не падали более чем на 15-20%, чтобы двигатель не перегревался и отрезной диск в разрезе "не заедал".

## 6. ПОДКЛЮЧЕНИЕ ПЛИТКОРЕЗА К ИСТОЧНИКУ ПИТАНИЯ

### 6.1. Электрические соединения. Требования к электрическому шнуру питания

**Подключать плиткорез к электрической сети без использования устройства защитного отключения (УЗО) категорически запрещается!**

- механические повреждения (трещины, сколы, вмятины, деформации, повреждение кабелей и т.д.);

- повреждения, вызванные действием агрессивных сред и высоких температур или иных внешних факторов, таких как дождь, снег, повышенная влажность и др., например, коррозия металлических частей;

- повреждения, вызванные ненадлежащим уходом, сильным внутренним или внешним загрязнением, попаданием в машину (станок) инородных тел: например, песка, камней, материалов и веществ, не являющихся отходами, сопровождающими применение машины (станка) по назначению;

- повреждения и поломки вследствие эксплуатации машины (станка) без надлежащих средств пылеудаления, предписанных производителем в руководстве по эксплуатации;

- неисправности, возникшие вследствие перегрузки, повлекшие выход из строя сопряженных или последовательных деталей, например: ротора и статора, первичной обмотки трансформаторов, а также вследствие несоответствия параметров электросети напряжению, указанному в таблице номинальных параметров для данного изделия;

- неисправности, возникшие вследствие равномерного естественного износа упорных, трущихся, передаточных деталей и материалов;

- выход из строя (естественный износ) быстроизнашивающихся деталей и комплектующих (угольных щеток, приводных ремней и колес, резиновых уплотнений, сальников, смазки, направляющих роликов, защитных кожухов и т.д.), сменных приспособлений (пазовальных насадок, пилок, ножей, цепей, звездочек, пильных и отрезных дисков, пильных лент, сверл, элементов их крепления, патронов сверлильных, цанг, подошв шлифовальных и ленточных машин, болтов, гаек и фланцев крепления, шлангов, фильтров и т.д.);

- обслуживание машины (станка) в условиях не авторизованного сервисного центра, очевидные попытки вскрытия и самостоятельного ремонта (повреждены шлицы крепежных элементов, пломбы, защитные стикеры и т.д.), при внесении самостоятельных изменений в конструкцию (в т.ч., удлинение шнура питания и т.д.);

- ремонт с использованием не оригинальных запасных частей;

- профилактическое обслуживание (регулировка, чистка, смазка, промывка и прочий уход).

Техническое обслуживание машины (станка), проведение регламентных работ, регулировок, указанных в руководстве по эксплуатации, диагностика не относятся к гарантийным обязательствам и оплачиваются согласно действующим расценкам сервисного центра;

- Эксплуатация машины (станка) при любых повреждениях изоляции шнуров питания (механических, термических) категорически запрещается в связи с опасностью причинения вреда жизни/здоровью владельца. Владелец, подписывая настоящие условия гарантии, подтверждает право авторизованного сервисного центра, при обнаружении указанных повреждений, осуществить замену шнуров питания без дополнительного согласования с владельцем по действующим на момент замены расценкам.

Предметом гарантии не является неполная комплектация машины (станка), которая могла быть выявлена при продаже. Претензии от третьих лиц не принимаются.

Срок гарантии продлевается на время нахождения машины (станка) в гарантийном ремонте.

### РЕКОМЕНДАЦИИ ПОТРЕБИТЕЛЮ:

Во всех случаях нарушения нормальной работы машины (станка), например: падение оборотов, изменение шума, появление постороннего запаха, дыма, вибрации, стука, повышенного искрения на коллекторе – прекратите работу и обратитесь в сервисный центр «Корвет» или гарантийную мастерскую.

При заключении договора купли-продажи машины (станка), указанного в настоящем гарантийном талоне, покупатель был ознакомлен:

- с гарантийным сроком, сроком службы, (сроком годности или моторесурсом, если указан) на приобретаемый товар, а также со сведениями о необходимых действиях покупателя по истечении указанных сроков и возможных последствиях в случае невыполнения таких действий, если товар по истечении указанных сроков представляет опасность для жизни, здоровья и имущества потребителя или окружающих, или становится непригодным для использования по назначению;

- с правилами эффективной и безопасной эксплуатации, хранения, транспортировки и утилизации приобретаемой машины (станка), рекомендованными изготовителем.

Данные правила покупателю понятны. Покупатель обязуется ознакомить с этими правилами лиц, которые будут непосредственно эксплуатировать приобретенную машину (станок).

При заключении договора купли-продажи покупатель ознакомлен с назначением приобретаемой машины (станка), её техническими характеристиками, номинальными и максимальными возможностями и характеристиками.

При заключении договора купли-продажи машины (станка), указанного в гарантийном талоне, продавец передал, а покупатель получил руководство по эксплуатации и заполненный гарантийный талон на приобретаемую машину (станок) на русском языке.

Машина (станок) получена в исправном состоянии в полной комплектации, указанной в руководстве по эксплуатации, проверена продавцом в моем присутствии и мной лично. На момент продажи видимых повреждений не обнаружено (царапины, вмятины, трещины на корпусе и прочие внешние недостатки). Претензий по качеству, работоспособности и комплектации машины (станка) не имею.

С условиями гарантийного обслуживания ознакомлен и согласен.

Подпись владельца: \_\_\_\_\_

Сервисный центр "Корвет" тел./ факс (473) 261-96-45 E-mail: [ivannikov@enkor.ru](mailto:ivannikov@enkor.ru) E-mail: [orlova@enkor.ru](mailto:orlova@enkor.ru)

Изготовитель: ШАНХАЙ ДЖОЕ ИМПОРТ ЭНД ЭКСПОРТ КО., ЛТД.

Китай, офис 339, д. 551 ЛАОШАНУЧУН, ПУДОНГ, ШАНХАЙ

Импортер: ООО «ЭНКОР-Инструмент-Воронеж»: 394026, Воронеж, ул. Текстильщиков, дом 2д, каб.17.

Тел./факс: (473) 239-03-33 E-mail: [opt@enkor.ru](mailto:opt@enkor.ru)

13.1.5. Периодически проверяйте затяжку всех резьбовых соединений плиткореза и, при необходимости, затягивайте все ослабленные соединения.

13.1.6. Не допускайте попадания воды на электрические приборы и электродвигатель. При попадании воды немедленно выключите плиткорез, удалите воду.

13.1.7. Периодически меняйте воду в поддоне.

### 13.2. Хранение и транспортировка.

13.2.1. Храните плиткорез в сухом помещении, оградив от воздействия прямых солнечных лучей, покрыв тонким слоем масла неокрашенные металлические поверхности.

13.2.2. Не храните плиткорез в легкодоступном месте и в пределах досягаемости детей.

13.2.3. Для транспортировки плиткореза на дальние расстояния используйте заводскую или иную упаковку, исключающую повреждение машины и ее компонентов в процессе транспортировки.

### 13.3. Утилизация.

13.3.1. Плиткорез и его комплектующие, вышедшие из строя и не подлежащие ремонту, необходимо сдать на специальные приемные пункты по утилизации. Не выбрасывайте вышедшее из строя оборудование в бытовые отходы!

### 13.4. Критерии предельного состояния.

13.4.1. Критериями предельного состояния плиткореза считаются поломки (износ, коррозия, деформация, старение, трещины или разрушения) узлов и деталей или их совокупность при невозможности их устранения в условиях авторизованных сервисных центров оригинальными деталями, или экономическая нецелесообразность проведения ремонта.

Критериями предельного состояния плиткореза Корвет являются:

- поломка или деформация основания и рабочего стола;
- глубокая коррозия рабочего стола и поломка электродвигателя

## 14. СВИДЕТЕЛЬСТВО О ПРИЁМКЕ И ПРОДАЖЕ

Плиткорез модели «КОРВЕТ 460М» Зав. № \_\_\_\_\_ соответствует требованиям технических регламентов Таможенного союза: ТР ТС 004/2011ТР; ТС 010/2011; ТР ТС 020/2011, обеспечивающим безопасность жизни, здоровья потребителей и охрану окружающей среды и признан годным к эксплуатации.

“ \_\_\_\_\_ ” 201 г. “ \_\_\_\_\_ ” 201 г.  
 (дата изготовления) (штамп ОТК) (дата проверки) (штамп вк)

Дата продажи “ \_\_\_\_\_ ” 201 г.  
 \_\_\_\_\_ (подпись продавца) \_\_\_\_\_ (штамп магазина)

## 15. ГАРАНТИЙНЫЕ ОБЯЗАТЕЛЬСТВА

Гарантийный срок эксплуатации машины (станка) составляет **36 месяцев** с даты продажи через розничную сеть. Назначенный срок службы машины (станка) – 5 лет.

ООО «ЭНКОР-Инструмент-Воронеж» устанавливает **«безусловную гарантию» на первые 12 месяцев**, при которой выполняется бесплатный ремонт по устранению любых дефектов машины (станка) «Корвет» только в условиях авторизованных сервисных центров при наличии правильно заполненного гарантийного талона и свидетельства о приёмке и продаже, кроме случаев:

- механические повреждения, связанные с неаккуратной эксплуатацией, сборкой, транспортировкой и хранением;
- после проведения самостоятельного вскрытия и ремонта, изменения конструкции или ремонта в не авторизованном сервисном центре;
- если причиной поломки стала эксплуатация машины (станка) не по назначению.

Производитель гарантирует надёжную работу машины (станка) модели «Корвет» при соблюдении условий хранения, правильности монтажа, использования по назначению, соблюдении правил эксплуатации и обслуживания, указанных в руководстве по эксплуатации.

По окончании действия **«безусловной гарантии»** вступают в силу следующие условия гарантийного обслуживания:

В течение последующего периода гарантийного срока владелец имеет право на бесплатное устранение неисправностей, которые явились следствием производственных дефектов. Техническое освидетельствование изделия на предмет установления гарантийного случая производится только в авторизованных сервисных центрах, перечисленных в приложении или на сайте [www.enkor.ru](http://www.enkor.ru).

Гарантийный ремонт производится только при наличии гарантийного талона. При отсутствии отметок в Свидетельстве о приёмке и продаже, а также при незаполненном гарантийном талоне гарантийный ремонт не производится и претензии по качеству изделия не принимаются.

Машина (станок) предоставляется в ремонт в чистом виде, в полной комплектации, включая рабочий и режущий инструмент. Заменяемые по гарантии детали переходят в собственность мастерской.

Гарантийные обязательства не распространяются на следующие случаи:

- отсутствие, повреждение или изменение заводского номера на машине (станке) или в гарантийном талоне, или их несоответствие;
- несоблюдение пользователем предписаний руководства по эксплуатации, ненадлежащее хранение и обслуживание, использование машины (станка) не по назначению;
- эксплуатация машины (станка) с признаками неисправности (повышенный шум, вибрация, неравномерное вращение, потеря мощности, снижение оборотов, сильное искрение, запах гари);

6.1.1. Для защиты электропроводки от перегрузок на щите подключения данной линии необходимо применять плавкие предохранители или соответствующие автоматические выключатели.

6.1.2. Запрещается переделывать вилку плиткореза, если она не стыкуется с розеткой питающей сети. Квалифицированный электрик должен установить соответствующую розетку. Розетка, к которой подключается плиткорез, обязательно должна иметь заземляющий контакт.

6.1.3. При повреждении электрического шнура питания его должен заменить изготовитель или сертифицированный сервисный центр.

### 6.2. Требования при обращении с двигателем

**ВНИМАНИЕ!** Для исключения опасности повреждения двигателя регулярно очищайте двигатель от пыли. Таким образом обеспечивается его беспрепятственное охлаждение.

**ПРЕДУПРЕЖДЕНИЕ: не включайте плиткорез до тех пор, пока до конца и внимательно не ознакомитесь с изложенными в данном «Руководстве» рекомендациями и не изучите все пункты настройки и регулировки плиткореза и работу всех органов его управления.**

6.2.1. Если двигатель не запускается или внезапно останавливается при работе, сразу же отключите плиткорез. Отсоедините вилку электрического шнура питания от розетки, проверьте отрезной диск на свободное вращение. Если отрезной диск вращается свободно, включите двигатель ещё раз. Если двигатель всё ещё не вращается, попытайтесь по таблице возможных неисправностей найти и устранить возможную причину.

6.2.2. При частых заклиниваниях отрезного диска в заготовке или при частых запусках плиткореза двигатель может перегружаться. Колебания напряжения сети в пределах  $\pm 10\%$  относительно номинального значения не влияют на нормальную работу электродвигателя. Однако, при тяжёлой нагрузке необходимо, чтобы на двигатель подавалось напряжение 220В.

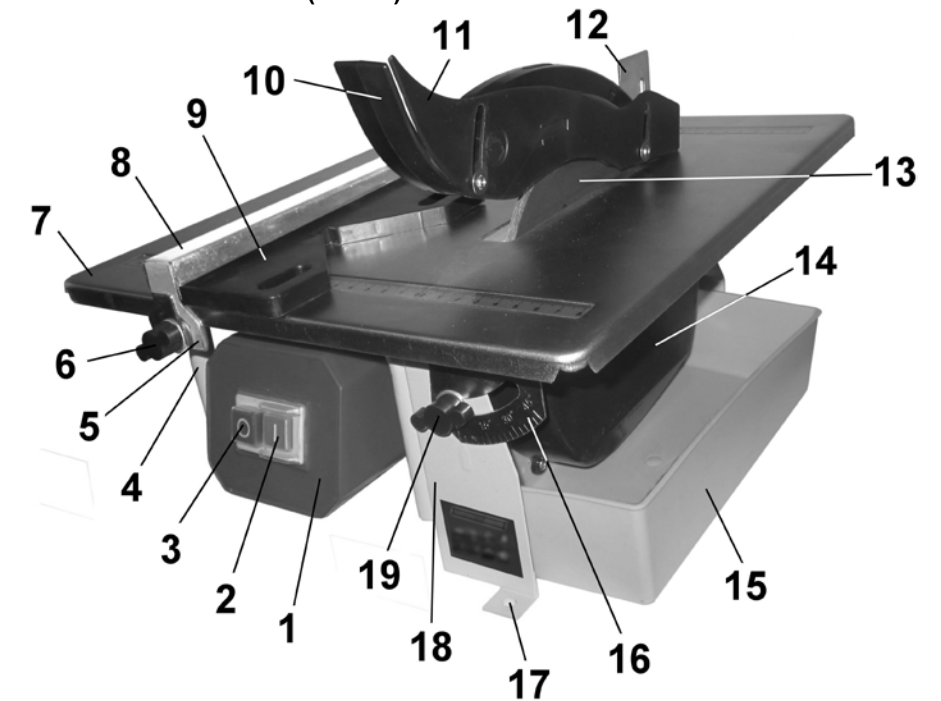
6.2.3. Чаще всего проблемы с двигателем возникают при плохих контактах в разъёмах, при перегрузках, пониженном напряжении питания (возможно, вследствие недостаточного сечения подводящих проводов). Поэтому всегда с помощью квалифицированного электрика проверяйте все разъёмы, рабочее напряжение и потребляемый плиткорезом ток.

6.2.4. При большой длине и малом поперечном сечении подводящих проводов на этих проводах происходит дополнительное падение напряжения, которое приводит к проблемам с двигателем. Поэтому для нормального функционирования этого плиткореза необходимо достаточное поперечное сечение подводящих проводов. Приведённые в таблице данные о длине подводящих проводов относятся к расстоянию между распределительным щитом, к которому подсоединен плиткорез и вилкой штепсельного разъёма плиткореза. При этом, не имеет значения, осуществляется подвод электроэнергии к плиткорезу через стационарные подводящие провода, через удлинительный кабель или через комбинацию кабелей (стационарный и удлинительный).

Длина подводящих проводов	Необходимое поперечное сечение медных проводов
До 15м	1,0 мм <sup>2</sup>

**Предупреждение: Плиткорез должен быть заземлен через розетку с заземляющим контактом.**

## 7. УСТРОЙСТВО (Рис. 2)



1. Магнитный пускатель
2. Кнопка пуска
3. Кнопка выключения
4. Стойка
5. Планка прижимная
6. Винт крепления
7. Рабочий стол
8. Направляющая планка
9. Угловой упор
10. Защитный кожух (верхний)
11. Планка защитная
12. Расклинователь
13. Отрезной диск
14. Кожух защитный (нижний)
15. Поддон
16. Шкала наклона
17. Крепёжное отверстие
18. Основание
19. Винт фиксации

Рис. 2

## 8. УСТАНОВКА

Установите и через крепёжные отверстия (17) основания (18), Рис.2, закрепите плиткорез на ровной прочной горизонтальной поверхности верстака.

6  
**9. СБОРКА**

9.1. Как показано на Рис.3, используя два винта крепления (6) на направляющей планке (8), установите с обеих сторон прижимные планки (5). Установите направляющую планку (8) и зафиксируйте двумя винтами крепления (6) положение планки (8) за отбортовку рабочего стола (7).

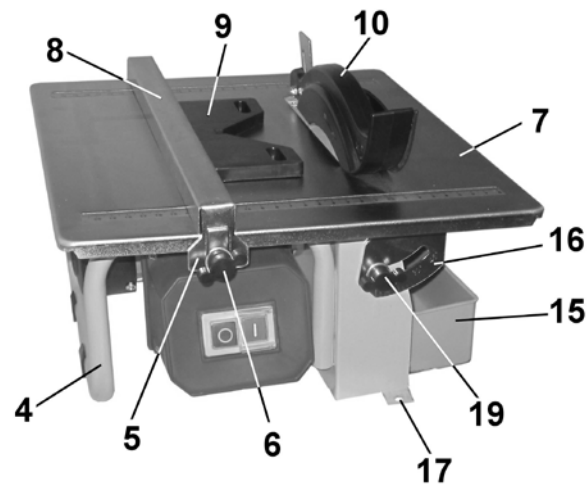


Рис. 3

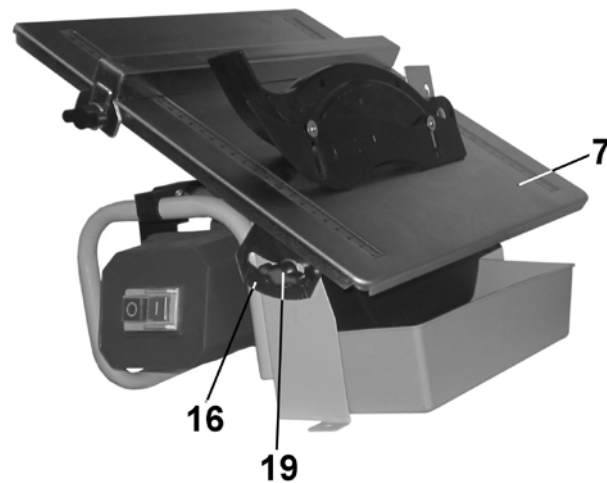


Рис. 4

9.2. Как показано на Рис.2; 3, между основанием (18) и защитным кожухом (14) установите поддон (15).  
9.3. В поддон (15) налейте воду. На защитном кожухе (14) нанесены риски уровней воды. В процессе работы постоянно следите, чтобы уровень воды в поддоне (15) не был ниже минимальной отметки, для того, чтобы режущая часть (напыление) отрезного диска (13) в его нижнем положении во время вращения находилась в воде (отрезной диск охлаждается).

**10. РЕГУЛИРОВКА**

Плиткорез точно отрегулирован на заводе - изготовителе, но при транспортировке точность установок может нарушиться.

**10.1. Регулировка угла резания (Рис. 4)**

10.1.1. Отключите плиткорез (отсоедините вилку шнура от питающей розетки).  
10.1.2. Ослабьте крепление двух винтов фиксации (19), Рис.3, Рис.4.  
10.1.3. Как показано на Рис.4, переведите рабочий стол (7) в наклонное положение, совместив показание на шкале наклона (16) и указателе на предполагаемый угол резания. Закрепите положение двумя винтами фиксации (19). Для более точной установки угла наклона рабочего стола (7) пользуйтесь угломером, шаблоном или образцом.  
10.1.4. Для выполнения ответственных работ на обрезках используемой плитки выполните пробное резание. Произведите инструментальное измерение результата, при необходимости произведите корректировку угла наклона рабочего стола (7). Только после получения необходимых результатов угла резания приступайте к резанию плитки.

**10.2. Регулировка резания в размер (Рис. 3)**

10.2.1. Отключите плиткорез (отсоедините вилку шнура питания от питающей розетки).  
10.2.2. Ослабьте фиксацию двух винтов крепления (6) на направляющей планке (8) с обеих сторон, установите направляющую планку (8) по линейкам на предполагаемый размер. Инструментальной линейкой измерьте расстояние между направляющей планкой (8) и максимально выступающей режущей частью отрезного диска (13) со стороны направляющей планки (8). Проверьте параллельность направляющей планки (8) относительно отрезного диска (13). При необходимости произведите корректировку положения направляющей планки (8), надёжно зафиксируйте положение двумя винтами крепления (6).  
10.2.3. Проверьте положение расклинвателя (12) относительно отрезного диска (13); при необходимости установите расклинватель строго по линии реза (в створе) отрезного диска (13).

**11. ОСНОВНЫЕ ОПЕРАЦИИ (Рис. 2)**

**В интересах вашей безопасности всегда держите защитные кожухи, предусмотренные конструкцией, в исправном состоянии. При любой неисправности их следует немедленно заменить.**

**Подключать плиткорез к электрической сети без использования устройства защитного отключения (УЗО) категорически запрещается!**

11.1. К работе с плиткорезом допускаются подготовленные и имеющие опыт работы с электрическими плиткорезами операторы.  
11.2. С помощью этого плиткореза можно произвести разрезание заготовки под углами от 45° до 90° к его плоскости (пункт 10.1.), резание в размер по направляющей планке (8) (пункт 10.2.), резание в размер по диагонали с использованием углового упора (9) и комбинированное резание, совмещая вышеуказанные операции.  
11.3. Перед нажатием на кнопку пуска (2) убедитесь, что отрезному диску (13) ничто не мешает, и отрезной диск (13) имеет свободное вращение. Подавайте заготовку к отрезному диску (13) после того, как отрезной диск (13) наберёт максимальную скорость вращения.

7

11.4. Подача заготовки к отрезному диску (13) и скорость подачи при резании производится ручным усилием оператора. Избыточная скорость подачи заготовки может привести к поломке электродвигателя, разрушению отрезного диска (13) и плохому качеству реза (сколы, ступени и т.д.). Будьте крайне внимательны, следите, чтобы руки оператора не находились во время вращения отрезного диска (13) на расстоянии ближе 100 мм от него.

11.5. Для удобства оператора направляющую планку (8) можно устанавливать с левой или с правой стороны отрезного диска (13).

11.6. На финишной стадии выполнения намеченной операции уделите особое внимание траектории движения отрезанных частей заготовки.

11.7. По завершению выполнения намеченной операции нажмите кнопку выключения (3), дождитесь полной остановки отрезного диска (13), после чего снимите готовую деталь и обрезки с рабочего стола (7).

11.8. По окончании работы очистите плиткорез от пыли, насухо протрите. Уберите поддон (15), включите плиткорез и просушите отрезной диск (13) на холостом ходу.

**12. ЗАМЕНА ОТРЕЗНОГО ДИСКА**

**Примечание:** Во время работ может возникнуть момент, когда отрезной диск уменьшает способность резания плитки, причиной является залипание мелких частиц на режущей кромке. Информацию о методах восстановления режущей способности отрезного диска (применимо вашим возможностям) получите в справочной литературе. Структура режущей кромки отрезных дисков для резания разных материалов отличается, настоятельно рекомендуем использовать отрезные диски строго по их назначению (мрамор, гранит, керамика и т.д.).

12.1. Отрезной диск, где режущая часть (напыление) полностью выработалась, подлежит замене. Перед установкой отрезного диска (13) на плиткорез внимательно его осмотрите. На нём не должно быть трещин, сколов. Помните, что отрезной диск (13) достаточно хрупкий. Крайне внимательно обращайтесь с отрезным диском, избегая его ударов и падений, Рис. 5÷7.

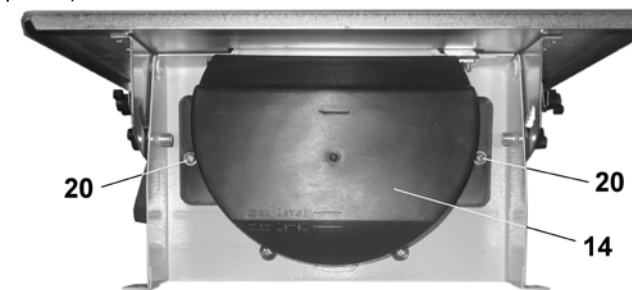


Рис. 5

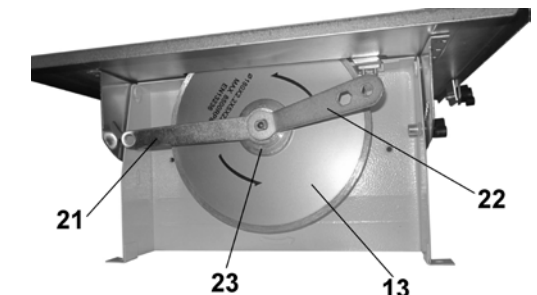


Рис. 6

**ПРЕДУПРЕЖДЕНИЕ:** Перед снятием или установкой отрезного диска, прежде всего, убедитесь в том, что плиткорез отключен и вилка шнура питания отсоединена от питающей розетки.

12.2. Демонтируйте нижний защитный кожух (14), для чего выкрутите два винта (20).

12.3. Удерживая гаечным ключом (21) шпindelь (25), вторым гаечным ключом (22) открутите гайку (26) и снимите фланец (23), Рис. 5÷7. Снимите отрезной диск (13). Проверьте рабочие поверхности шпинделя и фланцев. С учётом направления вращения установите новый отрезной диск (13), установите фланец (23) и гайку (26). Удерживая гаечным ключом (21) шпindelь (25), вторым гаечным ключом (22) закрепите гайкой (26) отрезной диск (13), Рис. 5÷7.

**Внимание:** Перед установкой нового или долго хранившегося отрезного диска (13) проверьте плоскость режущей кромки относительно посадочного места диска. Не устанавливайте деформированные отрезные диски. Используйте отрезные диски (13), где толщина их режущей части не тоньше расклинвателя (12), Рис.2.

12.4. Установка отрезного диска требует особого внимания и некоторых навыков. Шпindelь (25) и внутренний фланец (24) изготовлены как отдельные детали, поэтому обратите внимание на установку деталей крепления отрезного диска (13) без перекосов. Если после установки отрезного диска (13) наблюдается биение режущей кромки более 0,2мм, повторяйте установку до устранения биения. Для этого проверните и установите без перекосов внутренний фланец (24). Отрезной диск (13) и внешний фланец (23) удерживайте без перекосов. Надёжно закрепите.

12.5. Как показано на Рис.5, установите и закрепите нижний защитный кожух (14).

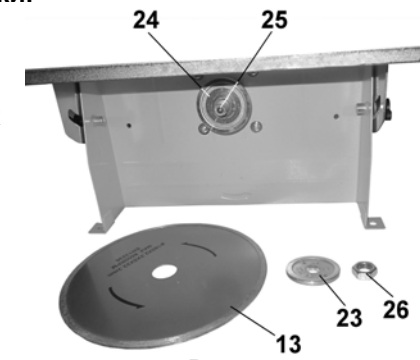


Рис. 7

**13. ТЕХНИЧЕСКОЕ ОБСЛУЖИВАНИЕ**

**ВНИМАНИЕ:** Перед началом любых ремонтных и сервисных работ убедитесь, что плиткорез отключен от питающей розетки.

**13.1. Общее обслуживание.**

13.1.1. Продолжительная эксплуатация плиткореза с изношенным или повреждённым отрезным диском приводит к снижению производительности работы и может стать причиной перегрузки двигателя. Замените отрезной диск на новый сразу, как только заметите, что он изношен или поврежден.

13.1.2. Периодически удаляйте опилки со всех резьбовых и подвижных узлов и механизмов плиткореза.

13.1.3. По окончании работы очистите плиткорез от пыли и грязи чистой ветошью. Не используйте для очистки пластиковых деталей растворители и нефтепродукты.

13.1.4. Очистите приспособления, оснастку и принадлежности.