

ИНТЕРСКОЛ



Машина настольная шлифовальная

T-125/120

T-150/150

T-150/200

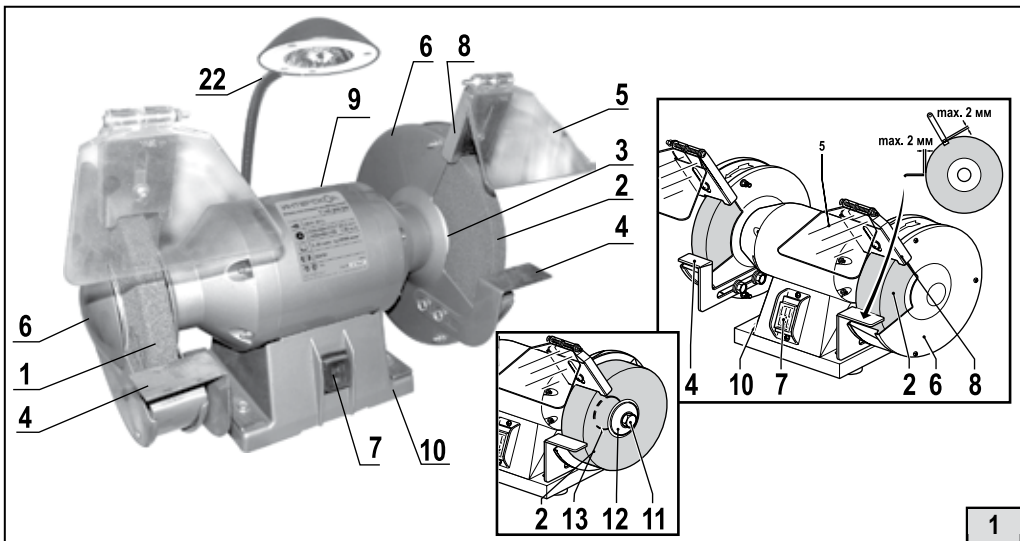
T-150/250

T-150-200/250

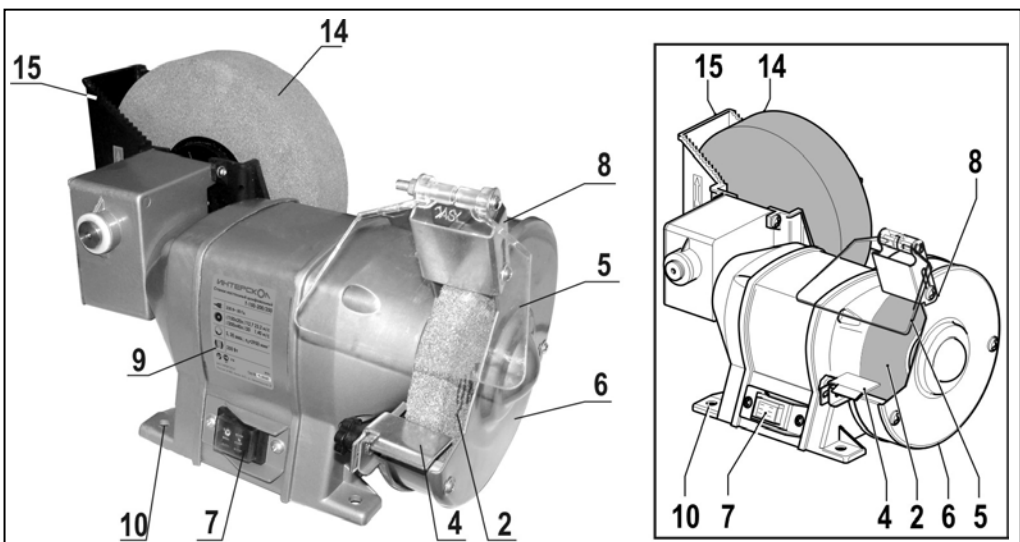
T-200/350



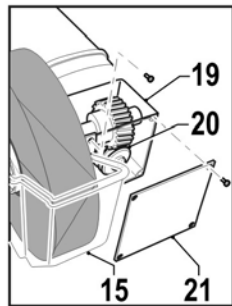
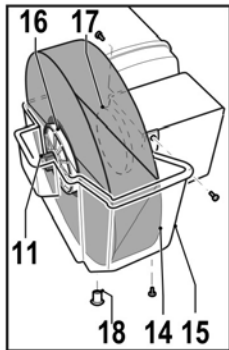
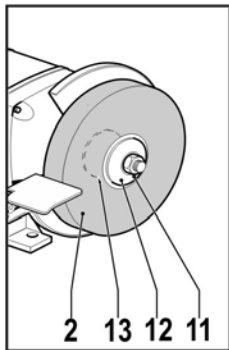
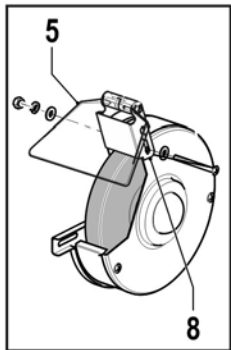
**РУКОВОДСТВО ПО ЭКСПЛУАТАЦИИ
И ИНСТРУКЦИЯ ПО БЕЗОПАСНОСТИ**



1



2



Уважаемый потребитель!

При покупке машины электрической (электроинструмента):

- требуйте проверки её исправности путем пробного включения, а также комплектности согласно сведениям соответствующего раздела настоящего руководства по эксплуатации;
- убедитесь, что гарантийный талон оформлен должным образом, содержит дату продажи, штамп магазина и подпись продавца.



Перед началом работы электрической машиной изучите Инструкцию по безопасности и Руководство по эксплуатации и неукоснительно соблюдайте содержащиеся в них правила техники безопасности при работе.

Бережно относитесь к Руководству и Инструкции и храните их в доступном месте в течение всего срока службы машины.



Помните: электроинструмент является источником повышенной опасности!

ГАРАНТИЙНЫЕ ОБЯЗАТЕЛЬСТВА ПРОИЗВОДИТЕЛЯ

Производитель гарантирует работоспособность машины в соответствии с требованиями технических условий изготовителя.

Гарантийный срок эксплуатации машины составляет 2 года со дня продажи её потребителю. В случае выхода машины из строя в течение гарантийного срока по вине изготовителя владелец имеет право на её бесплатный ремонт при предъявлении оформленного соответствующим образом гарантийного талона.

Условия и правила гарантийного ремонта изложены в гарантийном талоне на машину. Ремонт осуществляется в уполномоченных ремонтных мастерских, список которых приведён в гарантийном талоне.

ИНСТРУКЦИЯ ПО БЕЗОПАСНОСТИ

1

ОБЩИЕ УКАЗАНИЯ МЕР БЕЗОПАСНОСТИ



ВНИМАНИЕ! Прочтите все предупреждения и указания мер безопасности и все инструкции. Невыполнение предупреждений и инструкций может привести к поражению электрическим током, пожару и (или) серьезным повреждениям.

Сохраните все предупреждения и инструкции для того, чтобы можно было обращаться к ним в дальнейшем.

Термин “электрическая машина” используется для обозначения Вашей машины с электрическим приводом, работающим от сети (снабженного шнуром) или машины с электрическим приводом, работающим от аккумуляторных батарей.

1) БЕЗОПАСНОСТЬ РАБОЧЕГО МЕСТА

а) Содержите рабочее место в чистоте и обеспечьте его хорошее освещение. Если рабочее место загромождено или плохо освещено, это может привести к несчастным случаям.

б) Не следует эксплуатировать электрические машины в взрывоопасной среде (например, в присутствии воспламеняющихся жидкостей, газов или пыли). Машины с электрическим приводом являются источником искр, которые могут привести к возгоранию пыли или паров.

с) Не подпускайте детей и посторонних лиц к электрической машине в процессе её работы. Отвлечение внимания может привести Вас к потере контроля над машиной.

2) ЭЛЕКТРИЧЕСКАЯ БЕЗОПАСНОСТЬ

а) Штепсельные вилки электрических машин должны подходить под розетки. Никогда не изменяйте штепсельную вилку каким-либо образом. Не используйте каких-либо переходников для машин с заземляющим проводом. Использование оригинальных вилок и соответствующих розеток уменьшит риск поражения электрическим током

б) Не допускайте контакта тела с заземленными поверхностями, такими, как трубы, радиаторы, плиты и холодильники. Существует повышенный риск поражения электрическим током, если Ваше тело заземлено.

с) Не подвергайте электрические машины воздействию дождя и не держите их во влажных условиях. Вода, попадая в электрическую машину, увеличивает риск поражения электрическим током.

д) Обращайтесь аккуратно со шнуром. Никогда не используйте шнур для переноса, перетаскивания электрической машины и вытаскивания вилки из розетки. Исключите воздействие на шнур тепла, масла, острых кромок или движущихся частей. Поврежденные или скрученные шнуры увеличивают риск поражения электрическим током.

е) При эксплуатации электрической машины на открытом воздухе пользуйтесь удлинителем, пригодным для использования на открытом воздухе. Применение удлинителя, предназначенного для использования на открытом воздухе, уменьшает риск поражения электрическим током.

ф) Если нельзя избежать эксплуатации электрической машины во влажных условиях, используйте источник питания, снабженный устройством защитного отключения (УЗО). Использование УЗО уменьшает риск поражения электрическим током.

3) ЛИЧНАЯ БЕЗОПАСНОСТЬ

а) Будьте бдительны, следите за своими действиями и руководствуйтесь здравым смыслом при эксплуатации электрических машин. Не пользуйтесь электрическими машинами, если Вы устали, находитесь под действием наркотических средств, алкоголя или лекарственных препаратов. Кратковременная потеря концентрации внимания при эксплуатации электрических машин может привести к серьезным повреждениям.

б) Пользуйтесь индивидуальными защитными средствами. Всегда надевайте средства для защиты глаз. Защитные средства – такие, как маски, предохраняющие от пыли, обувь, предохраняющая от скольжения, каска или средства защиты ушей, используемые в соответствующих условиях – уменьшат опасность получения повреждений.

с) Не допускайте случайного включения машин. Обеспечьте, чтобы выключатель находился в положении «Отключено» перед подсоединением к сети и (или) к аккумуляторной батарее при подъеме и переноске машин. Если при переноске машины палец находится на выключателе или происходит подключение к сети машины, у которой выключатель находится в положении «Включено», это может привести к несчастному случаю.

д) Перед включением машины удалите все регулировочные или гаечные ключи. Ключ, оставленный вблизи вращающихся частей машины, может привести к травмированию оператора.

е) При работе не пытайтесь дотянуться до чего-либо, всегда сохраняйте устойчивое положение. Это позволит обеспечить лучший контроль над машиной в неожиданных ситуациях.

ф) Одевайтесь надлежащим образом. Не носите свободной одежды или ювелирных изделий. Не приближайте свои волосы, одежду и перчатки к движущимся частям машины. Свободная одежда, ювелирные изделия и длинные волосы могут попасть в движущиеся части.

г) Если предусмотрены средства для подсоединения к оборудованию для отсоса и сбора пыли, обеспечьте их надлежащее присоединение и эксплуатацию. Сбор пыли может уменьшить опасности, связанные с пылью.

4) ЭКСПЛУАТАЦИЯ И УХОД ЗА ЭЛЕКТРИЧЕСКОЙ МАШИНОЙ.

а) Не перегружайте электрическую машину. Используйте электрическую машину соответствующего назначения для выполнения необходимой Вам работы. Лучше и безопаснее выполнять электрической машиной ту работу, на которую она рассчитана.

б) Не используйте электрическую машину, если её выключатель неисправен (не включает или не выключает). Любая электрическая машина, которая не может управляться с помощью выключателя, представляет опасность и подлежит ремонту.

с) Отсоедините вилку от источника питания и (или) аккумуляторную батарею от электрической машины перед выполнением каких-либо регулировок, технического обслуживания, замены принадлежностей или помещением её на хранение. Подобные превентивные меры безопасности уменьшают риск случайного включения машин.

д) Храните неработающую машину в месте, недоступном для детей, и не разрешайте лицам, не знакомым с машиной или данной инструкцией, пользоваться машиной. Электрические машины представляют опасность в руках неквалифицированных пользователей.

е) Обеспечьте техническое обслуживание электрических машин. Проверьте машину на предмет правильности соединения и закрепления движущихся частей, поломки деталей и иных несоответствий, которые могут повлиять на работу машины. В случае неисправности отремонтируйте машину перед использованием. Часто несчастные случаи происходят из-за плохого обслуживания машины.

ф) Храните режущие инструменты в заточенном и чистом состоянии. Режущие инструменты, обслуживаемые надлежащим образом, реже заклинивают, ими легче управлять.

г) Используйте электрические машины, приспособления, инструменты и пр. в соответствии с данной инструкцией с учетом условий и характера выполняемой работы. Использование машины для выполнения операций, на которые она не рассчитана, может создать опасную ситуацию.

h) Перед началом работы машиной убедитесь, что параметры питающей электросети и рабочего инструмента, а также условия работы соответствуют требованиям настоящего паспорта.

и) Во время работы следите за исправным состоянием машины. В случае отказа, появления подозрительных запахов, характерных для горелой изоляции, сильного шума, стука, искр, следует немедленно выключить машину и обратиться в сервисный центр.

5) ОБСЛУЖИВАНИЕ

а) Ваша машина должна обслуживаться квалифицированным персоналом, использующим только оригинальные запасные части. Это обеспечит безопасность машины.

- а) Перед включением машины убедитесь, что:
- напряжение питающей сети соответствует требованиям маркировочной таблички машины;
 - питающая сеть имеет заземляющий провод;
 - шнур питания и розетка находятся в рабочем состоянии и не повреждены.

Используйте удлинители, имеющие трехжильный кабель с заземляющим контактом!

б) Шлифовальный круг является хрупким и легко может быть поврежден при падении, ударе и т.д. Треснувший круг ПОДЛЕЖИТ НЕМЕДЛЕННОЙ ЗАМЕНЕ.

Будьте внимательны! Из-за высокой скорости вращения шлифовальный круг может разрушаться! При этом возможен откол его частей и их разлет в пространстве.

с) Всегда надевайте защитные очки во время работы со станком.

д) Перед работой со станком убедитесь, что защитные кожухи установлены на месте и надежно закреплены.

е) Расстояние между искроуловителем и шлифовальным кругом не должно превышать 2 мм. Расстояние между кронштейном для опоры затачиваемого инструмента и шлифовальным кругом не должно превышать 2мм.

ф) Используйте шлифовальный круг только по прямому назначению. Не используйте Машина для работы с тяжелыми и громоздкими конструкциями.

г) Используйте только те шлифовальные круги, на которых нанесена следующая информация:

- название производителя;
- материалы для обработки;
- размеры;
- максимальная скорость вращения.

h) Не допускается самостоятельно изменять диаметр посадочного отверстия в шлифовальном круге.

и) Максимальная скорость вращения точильного камня не должна превышать допустимого значения, указанного на круге.

j) Для оптимального режима работы Машина закрепите болтами к поверхности рабочего стола.

к) Перед подключением машины к сети убедитесь, что выключатель находится в положении «выключено».

l) Избегайте размещения шнура питания вблизи движущихся частей.

т) Перевозите машину в фирменной упаковке. Перед упаковкой сверните и зафиксируйте шнур.

Руководство ЗАО «ИНТЕРСКОЛ»

(Россия, 141400 Московская область, г/о Химки, ул. Ленинградская, 29, ИНН 5047073660) настоящим заявляет, что машины настольные шлифовальные электрические, выпускаемые ЗАО «ИНТЕРСКОЛ», соответствуют техническому регламенту «О безопасности машин и оборудования». Сертификат соответствия № С-RU.ME77.B.00025 TP выдан 28.10.2010 на срок до 28.10.2013, Органом по сертификации ООО «ЭЛМАШ», 141400 Московская область, г. Химки, ул. Ленинградская, 29

От лица изготовителя:
Технический директор
ЗАО «ИНТЕРСКОЛ»
Муталов Ф.М.



РУКОВОДСТВО ПО ЭКСПЛУАТАЦИИ

1

ОБЩИЕ СВЕДЕНИЯ

1.1. Машина настольная шлифовальная (далее по тексту «Машина») предназначена для заточки режущего инструмента (ножей, долот, стамесок, сверл и др.) в бытовых и производственных условиях.

1.2. Машина предназначена для эксплуатации при температуре окружающей среды от -10°C до +40°C, относительной влажности воздуха не более 80% и отсутствием прямого воздействия атмосферных осадков и чрезмерной запылённости воздуха.

1.3. Машина соответствует техническим условиям изготовителя ТУ 483331-012-13386627-08

1.4. Настоящее руководство содержит сведения и требования, необходимые и достаточные для надёжной, эффективной и безопасной эксплуатации машины.

1.5. В связи с постоянной деятельностью по совершенствованию машины изготовитель оставляет за собой право вносить в его конструкцию незначительные изменения, не отражённые в настоящем руководстве и не влияющие на эффективную и безопасную работу.

1.6. Дата изготовления машины указана на информационной табличке, в формате месяц и год.

2

ТЕХНИЧЕСКИЕ ХАРАКТЕРИСТИКИ

| Наименование параметра | T-125/120 | T-150/150 | T-150/250 | T-150/200 | T-150-200/250 | T-200/350 |
|--|-----------|-----------|--------------------|--------------------|---------------|-----------|
| Максимальный размер шлифовального круга (диаметр x ширина), мм | Ø125x16 | Ø150x16 | Ø150x40 Ø150x20 | Ø150x40 Ø150x20 | Ø150x20 | Ø200x20 |
| Размеры круга для мокрого шлифования, мм | - | - | - | - | Ø200x40 | - |
| Диаметр посадочного отверстия, мм | 12,7 | 12,7 | 12,7 | 12,7 | 12,7/20 | 16 |
| Номинальная потребляемая мощность, Вт | 120 | 150 | 250 | 200 | 250 | 350 |
| Напряжение, В~ | 220 | | | | | |
| Частота тока, Гц | 50 | | | | | |
| Частота вращения, об/мин | 2950 | | | | | |
| Окружная скорость вращения, м/с | 19,3 | 23,2 | 23,2 | 23,2 | 23,2/1,4 | 30,89 |
| Максимальная продолжительность непрерывной работы, мин | 30 | 30 | 30 | 30 | 30 | 30 |
| Масса согласно процедуре ЕРТА 01/2003, кг, | 4,7 | 5,9 | 7,8 | 8 | 9,6 | 11,2 |
| Средний уровень звукового давления, L _{ра} dB(A) | 61 | 61 | 64,4 | 64,4 | 70 | 64,4 |
| Средний уровень звуковой мощности, L _{wa} dB(A) | 73,3 | 73,3 | 73,8 | 73,8 | 80,6 | 73,8 |
| Среднеквадратичное значение корректированного виброускорения, м/с ² | <2,5(2,0) | <2,5(2,0) | <2,5(2,3) | <2,5(2,3) | <2,5(2,3) | <2,5(2,3) |
| Установленный срок службы, лет | 3 | | | | | |

3

КОМПЛЕКТНОСТЬ

В комплект поставки машины входят:

Машина настольная шлифовальная

Круг шлифовальный

Экран прозрачный

Искрогаситель

Рабочий упор

1 шт.

2 шт.

2 шт. (мод. T-150-200/250 – 1 шт.)

2 шт. (мод. T-150-200/250 – 1 шт.)

2 шт. (мод. T-150-200/250 – 1 шт.)

Комплектация машины может меняться изготовителем в зависимости от модели.

4**УСТРОЙСТВО И ПРИНЦИП РАБОТЫ (рис. 1)**

Общий вид машины представлен на рисунках 1 и 2.

- 1 . Круг шлифовальный левый;
- 2 . Круг шлифовальный правый;
- 3 . Фланец внутренний;
- 4 . Упор рабочий;
- 5 . Экран прозрачный;
- 6 . Кожух защитный;
- 7 . Выключатель;
- 8 . Искрогаситель;
- 9 . Маркировочная табличка;
- 10 . Основание машины;
- 11 . Гайка крепления шлифовального круга;
- 12 . Фланец наружный крепления шлифовального круга;
- 13 . Прокладка;
- 22 . Лампа локального освещения.

Для модели Т-150-200/250

- 14 . Шлифовальный круг для мокрого шлифования;
- 15 . Резервуар для воды;
- 16 . Фланец наружный крепления шлифовального круга для мокрого шлифования;
- 17 . Фланец внутренний крепления шлифовального круга для мокрого шлифования;
- 18 . Пробка сливная;
- 19 . Корпус редуктора;
- 20 . Редуктор червячный;
- 21 . Крышка редуктора;

4.1. Машина настольная шлифовальная состоит из алюминиевого корпуса, в котором расположен асинхронный электродвигатель. На валу ротора двигателя крепятся шлифовальные круги. Для Вашей безопасности на корпусе машины смонтированы защитные кожухи с искрогасителем, прозрачным экраном и рабочим упором. Всегда во время работы используйте эти приспособления.

4.2. Шлифовальная машина подключается к сети при помощи трехжильного кабеля и заземляющим контактом. Подключать машину следует только к розетке с заземляющим контактом. Если вам необходимо использовать удлинитель, убедитесь, что он имеет трехжильный кабель и розетку с заземляющим контактом.

4.3 Замена шлифовального круга (рис. 1)

ВНИМАНИЕ! Прежде чем приступить к замене шлифовального круга, обязательно отсоедините шнур от сети электропитания.

Для замены шлифовального круга выполните следующее:

- Снимите защитное ограждение шлифовального круга 6;
- Отверните гайку 11;
- Снимите наружный фланец 12, затем шлифовальный круг 1 или 2, установленный на станке;
- Очистите фланцы 12 и 3 от грязи;
- Установите новый шлифовальный круг с прокладками;
- Установите наружный фланец и шлифовальный круг на шпindel, наверните гайку 11 и надежно затяните;
- Установите защитное ограждение в рабочее положение (см. рис.1).

Для замены шлифовального круга для мокрой шлифовки (рис.2) выполните следующее:

- Снимите резервуар с водой **15**;
- Отверните гайку **11**;
- Снимите наружный фланец **16**, и шлифовальный круг **14**, установленный на станке;
- Очистите фланцы **16** и **17** от грязи;
- Установите новый шлифовальный круг с прокладками.
- Установите наружный фланец и шлифовальный круг на шпиндель, наверните гайку **11** и надежно затяните;
- Установите резервуар с водой.

4.5. Установка и регулировка искрогасителей.



ВНИМАНИЕ! Искрогаситель защищает Ваши глаза и руки от искр, летящих от затачиваемого инструмента. Поэтому всегда используйте искрогаситель.

Для компенсации износа шлифовальных кругов необходимо периодически производить регулировку искрогасителей

- Ослабьте гайку крепления искрогасителя и выньте винт;
- Установите искрогаситель **8** у защитного ограждения шлифовального круга **6**, как показано на рис.1;
- Закрепите искрогаситель **8** на защитном ограждении **6** с помощью гайки и винта;
- Отрегулируйте расстояние между искрогасителем и шлифовальным кругом **1** или **2** на минимальную возможную величину, (не более 2 мм);
- Затяните винт искрогасителя;
- Опустите прозрачный экран **5**.

4.6. Регулировка рабочих упоров.

Для компенсации износа шлифовальных кругов необходимо периодически производить регулировку рабочих упоров.

- Отпустите регулировочный винт.
- Отрегулируйте расстояние между рабочим упором **4** и шлифовальным кругом **1** или **2**. Это расстояние должно быть минимальным и не превышать 2 мм.
- Затяните регулировочный винт.



ВНИМАНИЕ! Когда шлифовальный круг изнашивается до такого диаметра, когда будет невозможно обеспечить зазор менее 2мм, круг необходимо заменить.

5

ПОДГОТОВКА К РАБОТЕ И ПОРЯДОК РАБОТЫ

5.1. Установка машины на верстаке машина должна быть закреплена на верстаке (рабочем столе) с помощью винтов (шурупов).

- Сделайте на верстаке разметку под монтажные отверстия **10**.
- Просверлите отверстия в каждой из отмеченных точек. Их диаметр и глубина должны соответствовать применяемым винтам или шурупам.
- Установите машину на верстак и вставьте винты в монтажные отверстия.
- Туго затяните винты.

5.2. Выбор точильного камня.

В общих случаях, крупнозернистые камни используются для первичной обработки материала. Камни с малой зернистостью используются для заключительной обработки.

Модель **T-150-200/250** оснащена кругом для сухого шлифования и кругом для мокрого шлифования. Для начальной обработки детали рекомендуется использовать круг для сухого шлифования. Круг для мокрого шлифования служит для заключительной обработки. Особенно эффективно мокрое шлифование для заточки режущих инструментов (ножей, ножниц, сверл). При этом помните, что круг для мокрого шлифования не рассчитан на большие усилия. Перед

началом работы заполните контейнер машины водой. Круг впитывает воду, поэтому надо вернуть его, доливая воду в контейнер перед работой.

5.3. Обработка.

Не рекомендуется использовать машину для обработки дерева, свинца (или других мягких металлов) во избежание забивания шлифовального камня. Не оказывайте чрезмерного давления на обрабатываемую деталь во избежание образования на камне канавок и неровностей. Охлаждайте обрабатываемые детали в воде. Не допускайте чрезмерного перегрева затачиваемого инструмента (появления цветов побежалости).



ВНИМАНИЕ! Располагайте обрабатываемые предметы так, чтобы исключить их попадание между камнем и рабочим упором. Это может привести к разлому камня, заклиниванию двигателя или рикошету детали.

- Прежде чем включить машину, проверьте, достаточно ли надежно затянуты винты и гайки и обеспечивается ли беспрепятственное вращение шлифовального круга.

- Всегда производите заточку инструмента на наружной стороне шлифовального круга. Никогда не перегружайте машину, это может привести к полной остановке шлифовального круга и выходу машины из строя.

- Машина не предназначена для непрерывной работы. Следует периодически проверять, не перегрелась ли она. После 30 минут работы следует выключить машину и дать её возможность остыть до температуры окружающего воздуха.

5.3.1. Сухая шлифовка

Круг для сухой шлифовки/заточки **2** пригоден для проведения грубой обработки.

- Для шлифовки твердых металлов используйте круг из мягкого камня.

- Для шлифовки мягких металлов используйте круг из жесткого камня.

- Время от времени охлаждайте инструмент, подлежащий заточке с помощью СОЖ.

- Для компенсации износа точильных кругов необходимо периодически производить регулировку искрогасителя и рабочего упора.

5.3.2. Влажная шлифовка

Круг для влажной шлифовки/заточки **14** пригоден для проведения точной обработки.

Во время использования, этот круг должен находиться в воде.

- Перед использованием проверьте, чтобы пробка сливная **18** была установлена должным образом, наполните резервуар **15** водопроводной водой до уровня примерно на 1 см ниже края.

- Во время использования регулярно проверяйте уровень воды. При необходимости доливайте воду.

- По окончании работ, удалите сливную пробку, чтобы освободить резервуар для воды.

5.4. Включение и выключение машины

- Для включения машины установите выключатель (вкл/выкл) **7** в положение '1'.

- Для выключения машины установите выключатель (вкл/выкл) **7** в положение '0'.

5.5. Транспортировка и хранение

Храните машину при положительной температуре окружающей среды, но не выше +40°C и относительной влажности воздуха не более 80%.

При длительных перерывах в работе наружные поверхности машины, подверженные коррозии, следует покрыть слоем защитной смазки.

Перевозите машину в фирменной упаковке. Перед упаковкой сверните и зафиксируйте шнур.

6

РЕМОНТ И ОБСЛУЖИВАНИЕ

Машина не нуждается в каком-либо специальном обслуживании.

После работы очищайте корпус машины и верстак от абразивной пыли и опилок, образующихся в процессе эксплуатации.

6.1 Смазка.

Приводная передача шлифовального круга для модели T-150-200/250 требует периодической

смазки (рис.2).

- Отвинтите винты крепления крышки.
- Снимите крышку **21** с корпуса редуктора **19**.
- Нанесите небольшое количество консистентной смазки (Литол-24 ГОСТ 21150-87) на привод **20**.

- Установите крышку и резервуар с водой на место.

В случае любого повреждения шнура питания немедленно выключите машину, аккуратно, не касаясь мест повреждения, отключите ее из электросети.



В машинах используется шнур питания с креплением типа Y: его замену, если потребуется, в целях безопасности должен осуществить изготовитель или персонал уполномоченных ремонтных мастерских.

6.2. Возможные неисправности

| Неисправность | Вероятная причина |
|---|---|
| Температура двигателя машины превышает +70°C. | Двигатель оказался перегруженным в процессе работы: - выключите машину и дайте двигателю остыть. Двигатель имеет повреждения: - обратитесь в сервисную мастерскую для обнаружения неполадки и ремонта. |
| Машина не работает, хотя выключатель стоит в положении «включено» | Шнур питания или вилка имеют повреждения: - проверьте состояние шнура и вилки и при необходимости замените их. Поврежден выключатель: - обратитесь в сервисную мастерскую для обнаружения неполадки и ремонта. |
| Работа машины сопровождается сильным шумом. | Обратитесь в сервисную мастерскую для обнаружения неполадки и ремонта. |

Все виды ремонта и технического обслуживания машины должны производиться квалифицированным персоналом уполномоченных ремонтных мастерских.

6.3. Замена деталей



Внимание! При ремонте машины должны использоваться только оригинальные запасные части!

6.4 Сервисное обслуживание и консультация покупателей.

Сервисный отдел ответит на все Ваши вопросы по ремонту и обслуживанию Вашего продукта, а также по запчастям по телефону горячей линии. Информацию по запчастям Вы найдете также по адресу:

www.interskol.ru

Адреса фирменных и авторизованных сервисных центров указаны на сайте компании, и в гарантийном талоне, прилагаемом к руководству по эксплуатации.

Вы также можете узнать их по телефону горячей линии. Коллектив консультантов охотно поможет Вам в вопросах покупки, применения и настройки продуктов и принадлежностей.

7

УТИЛИЗАЦИЯ

Машина, отслужившая свой срок и не подлежащая восстановлению, должна утилизироваться согласно нормам, действующим в стране эксплуатации.

В других обстоятельствах:

- не выбрасывайте машину вместе с бытовым мусором;
- рекомендуется обращаться в специализированные пункты вторичной переработки сы-

ЗАО "ИНТЕРСКОЛ"

Россия, 141400, Московская обл.

г. Химки, ул. Ленинградская, д. 29

тел. (495) 665-76-31

Тел. горячей линии

8-800-333-03-30

www.interskol.ru