

JET

JRM-1	Двигатель фрезерный
<p>Оригинал: GB Operating Instructions</p> <p>Перевод: D Gebrauchsanleitung</p> <p>F Mode d'emploi</p> <p>RUS ✓ Инструкция по эксплуатации</p> <p>Артикул: 10000081</p>	

JPW Tools AG, Tämperlistrasse 5, CH-8117 Fällanden, Switzerland
Phone +41 44 806 47 48
Fax +41 44 806 47 58
www.jettools.com



Уважаемый покупатель,

Большое спасибо за доверие, которое Вы оказали нам, купив оборудование марки JET. Данная инструкция предназначена для владельцев и операторов фрезерного двигателя JET JRM-1 для обеспечения безопасности при установке, эксплуатации и техническом обслуживании. Пожалуйста, прочтите и уясните для себя информацию, содержащуюся в данной инструкции и прилагаемых документах. Для максимально продолжительной эксплуатации и высокой производительности двигателя советуем тщательно ознакомиться с инструкцией и строго следовать ее предписаниям.

Общие указания по технике безопасности



ПРЕДУПРЕЖДЕНИЕ:

Внимательно прочтите и уясните для себя информацию всей инструкции по эксплуатации.

Несоблюдение всех приведенных ниже требований по технике безопасности может привести к поражению электрическим током, пожару и/или серьезной травме. СОХРАНИТЕ ИНСТРУКЦИЮ ПО ЭКСПЛУАТАЦИИ!

Рабочая зона

- Следите за чистотой и хорошим освещением рабочей зоны.** Беспорядок и недостаточное освещение рабочей зоны могут стать причиной несчастных случаев.
- Избегайте использования двигателя в опасных условиях эксплуатации.** Запрещается использовать двигатель под дождем, в условиях повышенной влажности или во взрывоопасных средах (взрывоопасные газы, пыль или легковоспламеняющиеся материалы). Удалите все лишние материалы или мусор, который может воспламениться от искры.
- Посторонним людям вход в рабочую зону воспрещен.** Дети и посетители должны находиться на безопасном расстоянии от рабочей зоны, запрещается отвлекать оператора и прикасаться к рабочему инструменту или силовому кабелю.
- Персонал, находящийся в рабочей зоне, должен быть защищен** от возможных отлетающих обломков, стружки и искр. При необходимости используйте защитные ограждения и щиты.
- Ограничьте доступ в мастерскую для детей** с помощью висячих замков, центральных выключателей или путем удаления ключа стартера.

Электрическая безопасность

- Электроинструмент, требующий заземления, должен быть подключен к розетке, установленной и заземленной в соответствии со всеми местными нормами и правилами.** Запрещается удалять заземляющий контакт и вносить какие-либо изменения в конструкцию розетки. Не используйте адаптеры. Проконсультируйтесь с квалифицированным электриком, если у вас есть сомнения относительно правильности заземления розетки. При возникновении неисправности или повреждении инструмента заземление будет обеспечивать путь низкого сопротивления, чтобы увести ток от пользователя.
- Двигатель имеет двойную изоляцию.**
- Защита от поражения электрическим током.** Не допускайте контакт тела с заземленными поверхностями, такими как трубы, радиаторы, холодильники. При осуществлении погружного или глухого реза всегда проверяйте рабочую зону на наличие скрытых проводов. Удерживайте инструмент за изолированные неметаллические захватные поверхности. Используйте прерыватель цепи

заземления (GFCI), чтобы уменьшить опасность поражения электрическим током.

- 9. Запрещается использовать двигатель под дождем или в условиях повышенной влажности.**
- 10. Запрещается использовать силовой кабель не по назначению. Запрещается использовать силовой кабель для переноски инструмента или вытаскивания вилки из розетки. Силовой кабель должен находиться вдали от источника тепла, масла, острых краев или подвижных частей. Поврежденный силовой кабель должен быть немедленно заменен. Поврежденный силовой кабель повышает риск поражения электрическим током.**

Персональная безопасность

- 11. Хорошо изучите устройство двигателя.** Внимательно изучите инструкцию по эксплуатации, чтобы узнать о применении двигателя, об ограничениях в применении, а так же о потенциальных опасностях, связанных с данным типом двигателей.
- 12. Будьте бдительны, внимательны и используйте здравый смысл при работе с двигателем. Не используйте инструмент, если вы устали или находитесь под влиянием лекарств или алкоголя.** Невнимательность при работе с электроинструментом может привести к травме.
- 13. Выбирайте подходящую одежду.** Не надевайте свободную одежду или украшения. Защитите длинные волосы от попадания в подвижные части инструмента. При работе на открытом воздухе надевайте резиновые перчатки и нескользящую обувь. Держите руки и перчатки вдали от движущихся частей инструмента.
- 14. Защитите двигатель от непреднамеренного запуска.** Убедитесь, что выключатель двигателя в положении «Выкл.» при включении его в розетку. Не пользуйтесь двигателем, если выключатель не работает. Не переносите подключенный к сети инструмент, держа палец на выключателе.
- 15. Удалите все регулировочные и гаечные ключи из рабочей зоны.** Всегда проверяйте, удалены ли регулировочные и гаечные ключи из рабочей зоны инструмента, прежде чем включать его.
- 16. Не перегружайтесь. Контролируйте свое положение.** Всегда поддерживайте устойчивое положение тела.
- 17. Используйте защитные приспособления.** Каждый человек, находящийся в рабочей зоне, должен надевать защитные очки с боковой защитой, соответствующие действующим нормам безопасности. Обычные очки не являются хорошей защитой глаз. При длительной работе с инструментом используйте защитные наушники и респиратор. При необходимости надевайте жесткие каски, защитные маски, защитную обувь и т.д. Держите огнетушитель неподалеку.
- 18. Храните защитные устройства на месте и в рабочем состоянии.**

19. **Не вставайте на инструмент.** Существует высокий риск получения серьезной травмы при сколе режущего инструмента или при случайном контакте с ним.
20. **Держите руки на расстоянии от всех режущих кромок и движущихся частей.**

Использование инструмента и уход за ним

21. **Обеспечьте безопасность работы.** По возможности используйте зажимы или тиски, чтобы удерживать заготовки. Это безопаснее, чем удерживание руками, и это освобождает обе руки для работы с инструментом.
22. **Не давите на инструмент.** Инструмент будет работать лучше всего с той скоростью, для которой он был разработан. Чрезмерное усилие вызывает только усталость оператора, повышенный износ инструмента и снижение контроля.
23. **Используйте правильный инструмент.** Не используйте инструмент или приспособление для выполнения работ, для которых он не предназначен.
24. **Отключайте инструмент от сети,** когда он не используется, перед заменой запасных частей или техническим обслуживанием.
25. **Храните неиспользуемый инструмент в специально предназначенном месте.** Когда инструмент не используется, он должен храниться в сухом, защищенном и недоступном для детей месте.
26. **Никогда не оставляйте инструмент без присмотра.** Отключайте инструмент от сети. Не оставляйте инструмент без присмотра, пока он не остановится.
27. **Проверяйте инструмент на наличие поврежденных деталей.** Перед использованием осматривайте защитные устройства и другие детали. Проверяйте выравнивание деталей, крепление подвижных частей, правильность установки принадлежностей, наличие сломанных деталей и любые другие условия, которые могут повлиять на работу. При возникновении ненормального шума или вибрации немедленно выключите инструмент и устраните неисправность перед дальнейшим использованием. Не используйте поврежденный инструмент.
28. **Используйте подходящие принадлежности.** Обратитесь к данной инструкции по эксплуатации для подбора рекомендуемых принадлежностей. Использование неподходящих принадлежностей может быть опасным. Убедитесь, что принадлежности установлены и закреплены. Не убирайте защитные ограждения и защитные устройства при установке принадлежностей или насадок.
29. **Бережно обращайтесь с инструментом.** Режущие кромки должны быть острыми и чистыми. Следуйте инструкциям по смазке и замене принадлежностей. Периодически проверяйте шнуры инструмента и силовые кабели на предмет повреждений. Восстанавливайте поврежденные детали или заменяйте их с помощью квалифицированного электрика.
30. **Сохраняйте этикетки и таблички.** Они содержат важную информацию.

Техническое обслуживание

31. Техническое обслуживание, выполняемое неквалифицированным персоналом, может привести к травме.

32. **При техническом обслуживании инструмента используйте только подходящие запасные части. Следуйте инструкциям в разделе Техническое обслуживание.** Использование неподходящих запасных частей или несоблюдение инструкций по техобслуживанию может создать риск получения травмы.



ПРЕДУПРЕЖДЕНИЕ:

ВНИМАНИЕ: Пыль, выделяемая при шлифовании, распиловке, сверлении и других видах работ, может содержать токсичные вещества, которые, могут стать причиной рака, врожденных дефектов или могут нанести другой вред репродуктивной системе человека.

Некоторые примеры токсичных веществ:

- Свинец из свинцовой краски
- Кристаллический кремнезем из кирпича и цемента и других изделий для кладки, а также мышьяк и хром из химически обработанного пиломатериала.

Сила воздействия на организм этих веществ зависит от того, как часто вы выполняете данный вид работы. Чтобы уменьшить воздействие этих веществ: работайте в хорошо проветриваемом помещении и применяйте установленные средства защиты, такие как респираторы, специально предназначенные для фильтрации микроскопических частиц.

Внимательно прочтите и уясните для себя информацию инструкций по эксплуатации к фрезерному столу и фрезерному лифту. Следуйте этим инструкциям. Не подключайте пульт дистанционного управления до тех пор, пока не будет полностью установлен двигатель фрезерного стола.

Всегда надевайте защитные очки и респиратор. Работайте только в хорошо проветриваемом помещении. Использование индивидуальных средств защиты может снизить риск получения травмы.

Некоторые породы древесины содержат антисептики, которые могут быть токсичны. Будьте особенно внимательны при работе с этими материалами и не допускайте вдыхания и контакта токсичных веществ с кожей. Запросите у поставщика информацию о безопасности материалов и следуйте правилам техники безопасности при работе с ними.

Всегда следите за тем, чтобы перед работой из заготовки были удалены все гвозди, саморезы и другие посторонние предметы. Режущая кромка инструмента должна находиться на расстоянии от зажимной поверхности. Фрезерование этих объектов может привести к потере контроля над заготовкой и повреждению режущего инструмента.

Запрещается помещать руки в зону обработки.

Запрещается использовать изношенный или поврежденный режущий инструмент. Обращайтесь с острым режущим инструментом осторожно. Поврежденный режущий инструмент может сломаться во время работы. При работе изношенным режущим инструментом приходится прикладывать большее усилие, что может привести к его поломке.

Поврежденный режущий инструмент может повредить заготовку.



ПРЕДУПРЕЖДЕНИЕ:

Чтобы уменьшить риск получения травмы, надевайте защитные очки или очки с боковой защитой.

Чтобы уменьшить риск получения травмы, всегда отсоединяйте инструмент от источника питания перед крежежом или удалением принадлежностей или настройкой.

Используйте только принадлежности, рекомендованные производителем фрезера. Применение других принадлежностей может быть опасным.

После замены режущего инструмента или наладки убедитесь, что цанговый патрон или иные регулировочные устройства прочно затянуты.

Открученные регулировочные устройства могут внезапно сдвинуться и привести к потере управления.

Незакрепленные вращающиеся детали могут быть отброшены с большой скоростью. Следите за вращацией или биением, они могут означать, что режущий инструмент плохо закреплен.

Держите силовой кабель подальше от подвижных частей инструмента.

Никогда не включайте двигатель, если режущий инструмент касается заготовки. Режущая кромка инструмента может захватить заготовку, что приведет к потере контроля над ней.

Запрещается дотрагиваться до режущего инструмента во время работы или сразу после ее окончания. После использования инструмент очень горячий и можно получить ожог.

Чтобы снизить риск получения травмы, избегайте «попутного фрезерования». При «попутном фрезеровании» заготовка может быть выброшена с большой скоростью. Даже использование фрез небольшого диаметра может привести к выбросу заготовки. Подавайте заготовку против направления вращения.

Графические символы



Двойная изоляция



Напряжение переменного тока в Вольтах

$n_0 \times \text{xxxx} \text{min}^{-1}$ Частота вращения на холостом ходу (об/мин)



Сила тока в Амперах



Не использовать под дождем или в условиях повышенной влажности

Характеристики

Характеристики сети..... 230В~50Гц
Мощность1800 Вт
Частота вращения на холостом ходу.....10,000 – 22,000 об/мин
Диаметр установочной части.....106 мм
Длина шнура.....1,0м
Габаритные размеры..... 120×120×230 мм
Вес нетто/брутто.....3,8 / 4,5 кг

Силовые кабели

Для заземленных инструментов требуется трехжильный силовой кабель. Для инструментов с двойной изоляцией подойдет двух- или трехжильный силовой кабель. По мере увеличения расстояния от источника питания необходимо использовать кабель большего сечения. Использование кабеля неправильного сечения может привести к скачкам напряжения, потерям мощности и

возможной поломке двигателя. Для определения требуемого минимального диаметра сечения провода обратитесь к таблице.

Чем меньше калибр кабеля, тем больше его емкость. Например, кабель 14 калибра может нести более высокий ток, чем кабель 16 калибра. При использовании более одного кабеля, чтобы составить общую длину, убедитесь, что каждый кабель имеет хотя бы минимальный требуемый диаметр сечения. Если вы используете один кабель для нескольких инструментов, обратите внимание на силу тока, указанную в паспорте и используйте сумму, чтобы определить требуемый минимальный размер кабеля.

Рекомендации по использованию силовых кабелей

Если вы используете силовой кабель на открытом воздухе, убедитесь, что он относится к типу «W-A» и подходит для использования вне помещения.

Убедитесь, что силовой кабель правильно подключен и находится в исправном состоянии. Обязательно заменяйте поврежденный кабель или обращайтесь к квалифицированному электрику для его починки перед использованием.

Защищайте силовой кабель от острых предметов, чрезмерно высоких температур и влажности.

Сборка



ПРЕДУПРЕЖДЕНИЕ:

Всегда выключайте двигатель из сети перед настройкой, снятием принадлежностей, или выполнением регулировок. Используйте только рекомендованные принадлежности. Другие могут быть опасными.

Крепление цанги к зажимной гайке

Цанга должна быть прикреплена к зажимной гайке перед тем, как разместить ее в зажимном валу. Убедитесь, что размер цанги совпадает с размером хвостовика режущего инструмента. Если цанга подобрана неправильно, она может сломаться. Для крепежа или отсоединения зажимной гайки к цанге следуйте приведенным ниже инструкциям.

Прикрепление цанги к зажимной гайке

Инструмент поставляется с цангой 6, 8, 12 и 12,7 мм, как показано на рис. 1

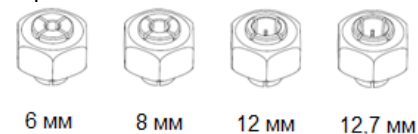


Рис. 1

Установка двигателя во фрезерный лифт

Чтобы установить двигатель во фрезерный лифт, внимательно прочтите и уясните для себя информацию, указанную в инструкции, прилагаемой к фрезерному лифту, следуйте этой инструкции.

Установка и снятие режущего инструмента

Нет необходимости снимать двигатель с лифта для установки цанги в сборе или режущего инструмента. (Если требуется снять двигатель, смотрите инструкцию к фрезерному лифту.) Поднимите двигатель вверх до упора. Всегда перед сборкой патрона цанги удаляйте опилки, пыль и другую грязь.

Вставьте цанговый патрон в сборе в зажимной вал. Вставьте хвостовик фрезы в патрон следующим образом:

1. Вставьте хвостовик режущего инструмента в патрон до упора.
2. Немного вытяните режущий инструмент назад, чтобы он не упирался в дно.
3. Убедитесь, что расстояние от плоскости зажима до режущей кромки составляет минимум 1,6 мм (Рис. 5).



Рис.5

4. Убедитесь, что патрон не заходит на рифленую поверхность хвостовика режущего инструмента. Патрон должен касаться только гладкой поверхности режущего инструмента.
5. Чтобы закрепить режущий инструмент в патроне используйте два гаечных ключа (Рис. 6).

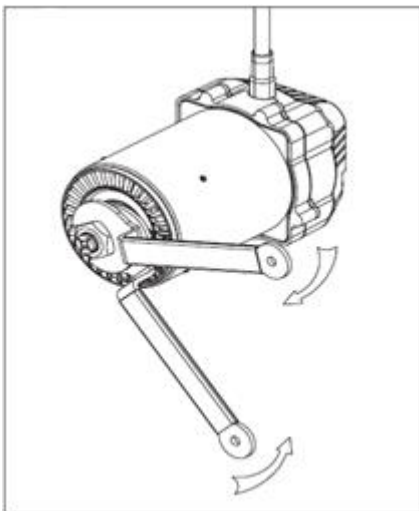


Рис.6

ПРИМЕЧАНИЕ: Никогда не затягивайте патрон без вставленного в него хвостовика режущего инструмента подходящего размера. Это может повредить цанговый патрон.

Снятие режущего инструмента

1. Ослабьте зажимную гайку при помощи двух гаечных ключей.
2. Открутите зажимную гайку руками до тех пор, пока не почувствуете усилие.

3. Используйте гаечные ключи до тех пор, пока не сможете извлечь режущий инструмент.

Рабочие процессы

⚠ WARNING ПРЕДУПРЕЖДЕНИЕ:

Чтобы уменьшить риск получения травмы, надевайте защитные очки с боковой защитой. Всегда ждите пока режущий инструмент полностью остановится, выключайте инструмент из сети перед заменой принадлежностей или выполнением настроек. Не выполняйте настройки, если инструмент запущен. Запрещается модифицировать и удалять защитные кожухи. Не включайте инструмент, пока двигатель прочно не закреплен на лифте фрезера и столе.

Таблица выбора скорости

Регулятор скорости позволяет вам регулировать частоту вращения (об/мин) инструмента.

Используйте следующую таблицу, чтобы выбрать лучшую скорость в зависимости от диаметра режущего инструмента.

Установка скорости	Об/мин	Макс. диаметр режущего инструмента
Низкая	10,000	от 76,2 до 88,9
Низкая	12,000	от 76,2 до 88,9
Средняя	14,000	от 57,15 до 63,5
Средняя	16,000	от 57,15 до 63,5
Средняя	18,000	от 31,75 до 50,8
Высокая	20,000	25,4
Высокая	22,000	25,4

Электронная защита от перегрузки

Электронная защита от перегрузки выключит инструмент, не допустив перегрузки двигателя.

Плавный пуск

Функция «плавный пуск» позволяет сократить момент сопротивления двигателя при запуске. Эта функция дает возможность разогнать электродвигатель до необходимой скорости за меньшее время.

Система контроля скорости

Электронная система контроля скорости позволяет держать постоянную скорость вращения при снятии и подаче нагрузки.

⚠ WARNING ПРЕДУПРЕЖДЕНИЕ:

Чтобы уменьшить риск получения травмы, всегда используйте подкладочные доски, толкатели и другие защитные устройства. Держите руки подальше от режущего инструмента. Обратитесь к инструкции, чтобы правильно выполнить все установки.

Выполнение реза

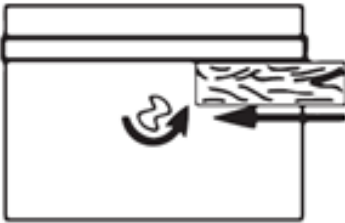
Скорость и глубина реза в основном зависят от типа материала, с которым необходимо работать. Равномерно надавливайте на заготовку, но не превышайте

предельное усилие, при котором двигатель начинает замедляться. Приложение предельного усилия может быть необходимо только при работе с твердыми породами дерева или проблемными материалами, при этом рекомендуется делать несколько проходов, чтобы достичь нужной глубины.

Перед началом выполнения реза на конкретной заготовке рекомендуется выполнить тестовый рез на ненужном куске дерева. Это позволит вам увидеть, как будет выглядеть рез и проверить его размеры.

Расположите параллельный упор так, чтобы заготовка подавалась против вращения режущего инструмента. Подача заготовки по направлению вращения режущего инструмента называется «попутным фрезерованием», это очень опасно. Попутное фрезерование может привести к выбросу заготовки с большой скоростью.

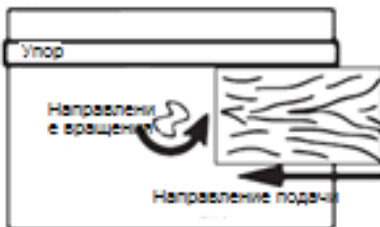
НЕПРАВИЛЬНО:
Попутное фрезерование



ПРАВИЛЬНО:
Подача против направления вращения режущего инструмента



ОСТОРОЖНО:
Попутное фрезерование допустимо, если рез пройдет посреди заготовки



ПРЕДУПРЕЖДЕНИЕ:

Чтобы уменьшить риск получения травмы, избегайте «попутного фрезерования». Попутное фрезерование может привести к выбросу заготовки с большой скоростью. Даже режущие инструменты малого диаметра могут стать причиной травмы при попутном фрезеровании.

Техническое обслуживание



ПРЕДУПРЕЖДЕНИЕ:

Чтобы уменьшить риск получения травмы, всегда отсоединяйте инструмент от источника питания, прежде чем выполнять техническое обслуживание. Запрещается разбирать инструмент и вносить какие-либо изменения в электрическую систему инструмента.

Техническое обслуживание инструмента

Проводите регулярное техническое обслуживание двигателя. Перед использованием проверьте общее состояние инструмента. Осмотрите защитные ограждения, выключатели, силовые кабели и удлинители на наличие повреждений. Проверьте, не ослаблен ли крепеж, соосность и крепление подвижных частей, правильность установки принадлежностей, поврежденные детали и любые другие условия, которые могут повлиять на безопасность работы. При возникновении ненормального шума или вибрации немедленно выключите инструмент и устраните неисправность перед дальнейшим использованием. Не используйте поврежденный инструмент.



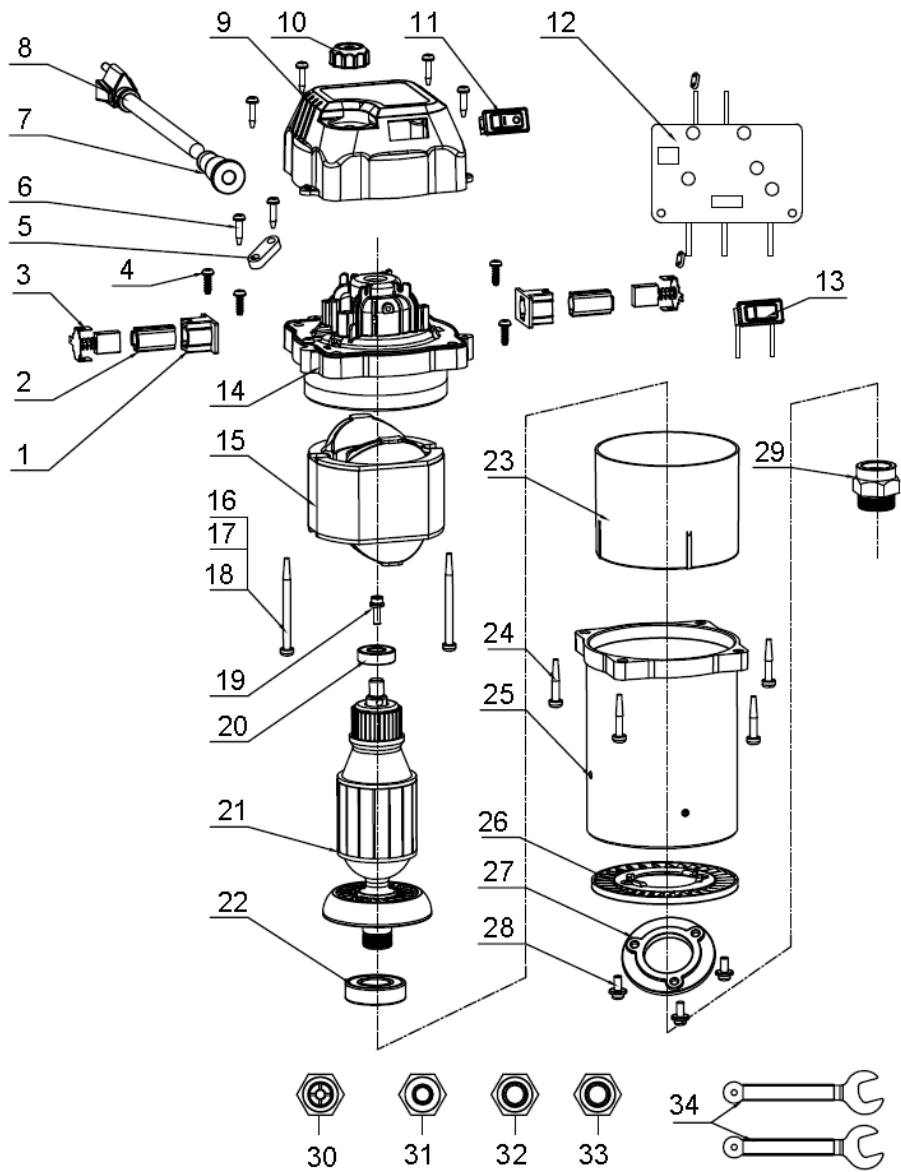
ПРЕДУПРЕЖДЕНИЕ:

Чтобы уменьшить риск получения травмы, поражения электрическим током и повреждения инструмента никогда не погружайте инструмент в жидкость или не пропусайте жидкость внутри инструмента.

Чистка инструмента

Удалите пыль и мусор из вентиляционных отверстий. Следите за тем, чтобы ручка инструмента была чистой, сухой, без масла или грязи. Для чистки инструмента используйте только мыльный раствор и влажную ткань. Никогда не используйте чистящие средства и растворители, такие как: бензин, скипидар, растворитель для лака, разбавитель краски, растворители, содержащие хлор, аммиак, бытовые моющие средства, содержащие аммиак, легковоспламеняющиеся или горючие растворители. Они могут повредить инструмент, пластмассы и изолированные детали.

Взрыв-схема двигателя фрезерного JRM-1



Список деталей двигателя фрезерного JRM-1

№	Артикул	Описание	Размер	Кол-во
1	JRM1-01	Щеточная коробка		2
2	JRM1-02	Корпус щетки		2
3	JRM1-03	Угольная щетка		2
4	JRM1-04	Прижимной болт	ST4.2 x 15	4
5	JRM1-05	Зажим	PA66, GF30	1
6	JRM1-06	Винт	ST4.2 x 14	6
7	JRM1-07	Втулка для провода		1
8	JRM1-08	Силовой кабель		1
9	JRM1-09	Задняя крышка двигателя		1
10	JRM1-10	Регулировочная ручка		1
11	JRM1-11	Выключатель	20A, 125VAC	1
12	JRM1-12	Печатная плата		1
13	JRM1-13	Конденсатор	0.33µf 250-275B	1
14	JRM1-14	Корпус статора		1
15	JRM1-15	Статор двигателя		1
16	JRM1-16	Винт	M5 x 65	2
17	JRM1-17	Плоская шайба	Ø5	6
18	JRM1-18	Пружинная шайба	Ø5	6
19	JRM1-19	Магнитный компонент	M4 x 10	1
20	JRM1-20	Подшипник	6000	1
21	JRM1-21	Ротор двигателя		1
22	JRM1-22	Подшипник	6004Z	1
23	JRM1-23	Дефлектор		1
24	JRM1-24	Винт	ST5 x 25	4
25	JRM1-24	Корпус двигателя		1
26	JRM1-26	Пылеуловитель	PA6, GF30	1
27	JRM1-27	Подшипниковая пресс-пластина		1
28	JRM1-28	Винт	M5 x 15	3
29	JRM1-29	Втулка		1
30	JRM1-30	Цанга	6 мм	1
31	JRM1-31	Цанга	8 мм	1
32	JRM1-32	Цанга	12 мм	1
33	JRM1-33	Цанга	12.7 мм	1
34	JRM1-33	Гаечный ключ		2