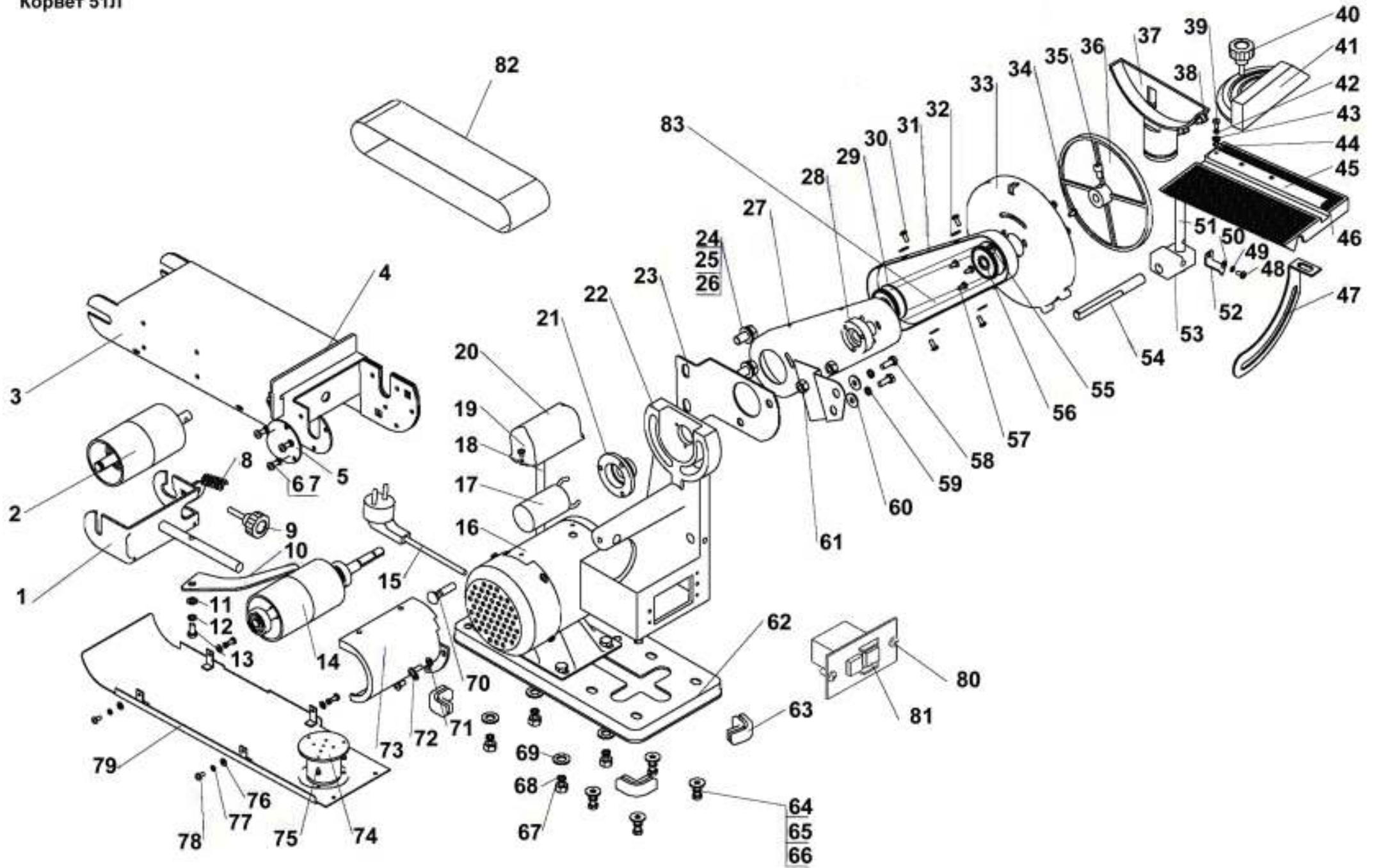


Схема и детали сборки Корвет 51Л

Корвет 51Л



№ поз.	Артикул	Наименование	№ поз.	Артикул	Наименование
1	157873	Кронштейн	43		Шайба
2	157874	Ролик	44		Указатель
3	157875	Стол шлифовальной ленты	45	157898	Планка
4	157876	Упор	40-45	157899	Транспортер в сборе
5	157877	Крышка подшипника	46	157900	Стол рабочий
6		Винт	47	157901	Скоба
7		Шайба	48		Винт
8	157878	Пружина	49		Шайба
9	157879	Винт регулировки шлифовальной ленты	50		Шайба
10	157880	Кронштейн	51	157902	Стойка
11		Шайба	52		Указатель
12		Шайба	53	157903	Блок
13		Винт	54	157904	Ось
14	157881	Ролик	55		Винт
15	157882	Шнур сетевой	56	157905	Шкив
16	157883	Электродвигатель	57		Винт
17	157884	Конденсатор	58		Винт
18		Наклейка	59		Шайба
19		Винт	60		Шайба
20	157885	Крышка конденсатора	61		Гайка
21	157886	Крышка	62	157906	Основание
22	157887	Корпус	63	157907	Ножка резиновая
23	157888	Пластина	64		Винт
24		Винт	65		Шайба
25		Шайба	66		Гайка
26		Шайба	67		Винт
27	157889	Кожух ремня 1	68		Гайка
28	157890	Фланец	69		Шайба
29	157891	Шкив	70		Винт
30		Винт	71		Шайба
31	157892	Кожух ремня 2	72		Винт
32		Шайба	73	157908	Кожух
33	157893	Кожух диска	74	157909	Патрубок
34		Винт	75		Винт
35		Винт	76		Шайба
36	157894	Диск шлифовальный	77		Шайба
37	157895	Патрубок	78		Винт
38		Винт	79	157910	Крышка ленты
39		Винт	80		Винт
40	157896	Ручка	81	157911	Пускатель
41	157897	Транспортер	82		Лента шлифовальная
42		Шайба	83	56913	Ремень