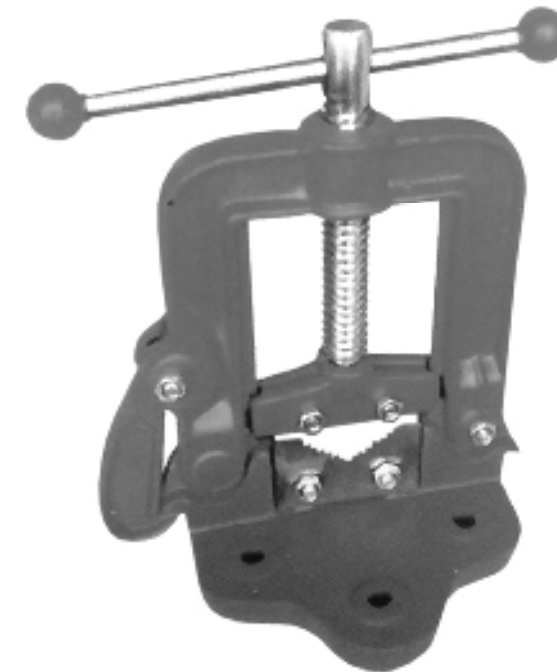




ООО «ЭНКОР - Инструмент - Воронеж»

# ТИСКИ ТРУБНЫЕ

ИНСТРУКЦИЯ ПО ПРИМЕНЕНИЮ



Артикул: 48479

РОССИЯ ■■■ ВОРОНЕЖ ■■■ WWW.ENKOR.RU

**Уважаемый покупатель!**

**Вы приобрели тиски трубные, изготовленные в КНР под контролем российских специалистов по заказу ООО «ЭНКОР-Инструмент-Воронеж».**

**Перед вводом в эксплуатацию тисков внимательно и до конца прочтите настоящую инструкцию по применению и сохраните её на весь срок использования трубных тисков.**

### 1. НАЗНАЧЕНИЕ

Трубные тиски (далее «тиски») - приспособление, предназначенное для установки и закрепления круглых заготовок при выполнении слесарных, сборочных и подобных работ. Тиски закрепляются к верстаку (рабочему столу).

### 2. ТЕХНИЧЕСКИЕ ДАННЫЕ

2.1. Основные параметры приведены в табл. 1.

Таблица 1.

Наименование параметра	Значение параметра
Диаметр зажимаемой трубы, мм.	10÷89
Ширина опорной площадки, см	19
Макс. высота тисков (винт в верхнем положении), см	24
Материал тисков	чугун
Отверстия под болты крепления	M10
Масса, кг	3,8

В связи с постоянным совершенствованием технических характеристик изделий, оставляем за собой право вносить изменения в конструкцию и комплектность. При необходимости информация об этом будет прилагаться отдельным листом.

### 3. КОМПЛЕКТНОСТЬ (Рис. 1)

В комплект поставки входит (Рис.1):

Тиски трубные	1 шт.
Упаковка	1 шт.
Инструкция по применению	1 шт.



Рис. 1

### 4. УКАЗАНИЯ ПО ТЕХНИКЕ БЕЗОПАСНОСТИ

**ВНИМАНИЕ!** Перед началом работы внимательно изучите инструкцию по применению и указания по технике безопасности выполнения намеченных работ.

4.1. Тиски должны быть исправными, чистыми, сухими и надёжно закреплены к верстаку или рабочему столу.

Во избежание налипания опилок перед началом работы протрите тиски насухо.

4.2. Надёжно закрепите обрабатываемую заготовку в тисках. Устанавливайте заготовку по центру губок тисков.

4.3. Не используйте тиски с повреждёнными губками, что не обеспечивает надёжное крепление заготовки.

4.5. При закреплении заготовки в тисках **запрещается** использовать удлинители ручки ходового винта.

4.4. Запрещается вносить любые изменения в конструкцию, предусмотренную заводом-изготовителем.

4.6. Критериями предельного состояния тисков являются: трещина в металлоконструкции.

**ВНИМАНИЕ!** Невыполнение правил техники безопасности может стать причиной тяжелой травмы.

### 5. УСТРОЙСТВО ТИСКОВ (Рис.2)

1. Площадка опорная
2. Защёлка
3. Рама откидная
4. Ручка ходового винта
5. Винт ходовой
6. Подвижный блок
7. Губки тисков неподвижные
8. Отверстие для крепления
9. Фиксатор
10. Губки тисков подвижные

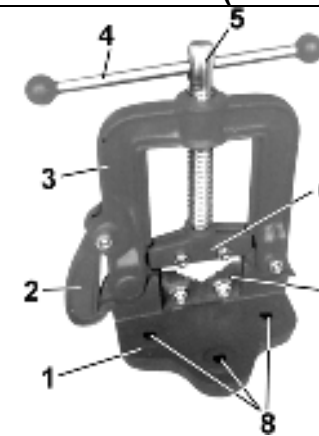


Рис. 2

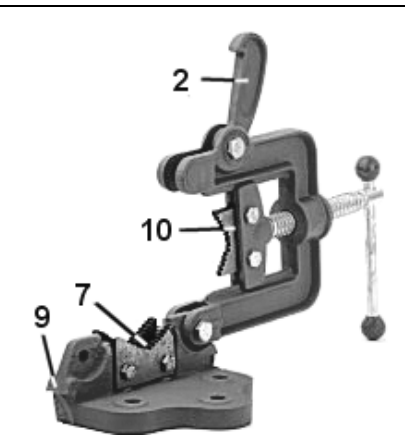


Рис. 3

### 6. УСТАНОВКА ТИСКОВ, ЗАКРЕПЛЕНИЕ ЗАГОТОВКИ (Рис. 2; 3)

6.1. Установите тиски на ровной и прочной поверхности верстака (рабочего стола).

6.2. Произведите разметку и просверлите отверстия для крепления тисков к верстаку. Через отверстия крепления (8) надёжно закрепите тиски болтами к поверхности верстака.

6.3. Закрепление заготовки производится ручным усилием оператора, вращая по часовой стрелке ручку (4) ходового винта (5).

6.4. Для установки длинных заготовок необходимо освободить защёлку (2) из зацепления с фиксатором (9), как показано на рис. 3, и откинуть раму (3).

**Внимание:** При работе с длинными заготовками будьте крайне внимательны, обеспечьте заготовке устойчивое положение для этого используйте дополнительные опоры.

6.5. По центру губок тисков (7) уложите заготовку. Опустите раму (3) защёлку (2) введите в зацепление с фиксатором (9). Поворотом за ручку (4) ходового винта (5) губками (10) надёжно закрепите заготовку.

6.6. Снятие заготовки производится в обратном порядке.

### 7. ТЕХНИЧЕСКОЕ ОБСЛУЖИВАНИЕ

7.1. Оберегайте тиски от механических повреждений.

7.2. После окончания работы очищайте тиски от стружки.

7.3. Периодически смазывайте все сопрягаемые поверхности и резьбу ходового винта (5), Рис.2.

7.4. Не допускайте попадания на резьбовые детали тисков абразивных материалов.

7.5. Храните и транспортируйте тиски чистыми и смазанными машинным маслом, обернутыми в промасленную бумагу или полиэтилен, в оригинальной упаковке. При хранении и транспортировке тисков не допускайте падений, ударов и попадания на них жидкостей. Не храните тиски в помещениях с агрессивными веществами, жидкостями, газами.

7.6. Тиски и их детали, вышедшие из строя и не подлежащие ремонту, необходимо сдавать на специальные приёмные пункты по утилизации. Не выбрасывайте вышедшие из строя узлы и детали в бытовые отходы.

### ГАРАНТИЙНЫЕ ОБЯЗАТЕЛЬСТВА

ООО «ЭНКОР-Инструмент-Воронеж» гарантирует соответствие тисков требованиям технической документации.

При соблюдении условий транспортировки, хранения и эксплуатации гарантийный срок съёмных тисков при продаже через розничную сеть – 6 месяцев с даты продажи.

**Изготовитель:** ШАНХАЙ ДЖОЕ ИМПОРТ ЭНД ЭКСПОРТ КО. ЛТД.

КИТАЙ, офис 339, д. 551 ЛАОШАНУЧУН, ПУДОНГ, ШАНХАЙ

**Импортер:** ООО «ЭНКОР-Инструмент-Воронеж»:394026, Воронеж, ул. Текстильщиков, дом 2д, каб.17. Тел./факс: (473) 239-03-33 E-mail: [opt@enkor.ru](mailto:opt@enkor.ru)

### ОТМЕТКА О ПРОДАЖЕ

Заполняет торговое предприятие:

Дата продажи \_\_\_\_\_ Штамп магазина  
(число, месяц прописью, год)

Продавец \_\_\_\_\_  
(подпись или штамп)