

BELMASH



Руководство по эксплуатации



Станок шлифовальный ленточно-дисковый BELMASH BDG 25/125



ОГЛАВЛЕНИЕ

ВВЕДЕНИЕ.....	3
1. ОБЩИЕ СВЕДЕНИЯ.....	3
1.1 Основные параметры и технические характеристики.....	4
1.2 Комплект поставки.....	5
1.3 Основные элементы.....	5
1.4 Графические символы.....	6
2. ТЕХНИКА БЕЗОПАСНОСТИ.....	6
2.1 Общие правила безопасности.....	6
2.2 Личная безопасность.....	7
2.3 Требования к месту эксплуатации станка.....	7
2.4 Требования безопасности при эксплуатации станка.....	7
2.5 Требования при подключении к электросети.....	8
2.5.1 Требования к источнику электропитания.....	9
2.5.2 Использование удлинительного кабеля.....	9
2.6 Требования к заготовке.....	9
3. СБОРКА СТАНКА.....	10
3.1 Распаковка.....	10
3.2 Установка кожуха дискового узла.....	10
3.3 Установка и настройка рабочего стола дискового узла.....	10
3.4 Установка и настройка рабочего стола ленточного узла.....	10
3.5 Регулировка положения шлифовальной ленты.....	11
4. РАБОЧИЕ ПРОЦЕССЫ.....	11
4.1 Пуск станка.....	11
4.2 Обработка шлифовальной лентой.....	11
4.3 Обработка шлифовальным диском.....	11
4.4 Использование углового упора.....	12
5. ОБСЛУЖИВАНИЕ.....	12
5.1 Проверка и обслуживание.....	12
5.2 Замена шлифовальной ленты.....	12
5.3 Замена шлифовального диска.....	13
5.4 Очистка.....	13
5.5 Смазка.....	13
6. ВЗРЫВ-СХЕМА.....	14
7. ВОЗМОЖНЫЕ НЕИСПРАВНОСТИ И СПОСОБЫ ИХ УСТРАНЕНИЯ.....	15
8. ТРАНСПОРТИРОВКА И ХРАНЕНИЕ.....	16
9. УТИЛИЗАЦИЯ И ЗАЩИТА ОКРУЖАЮЩЕЙ СРЕДЫ.....	16
ГАРАНТИЙНЫЕ ОБЯЗАТЕЛЬСТВА.....	17

УВАЖАЕМЫЙ ПОКУПАТЕЛЬ

Благодарим за доверие, которое Вы оказали, выбрав станок шлифовальный ленточно-дисковый **BELMASH BDG 25/125**, далее «станок», «изделие». Данный станок был тщательно продуман и спроектирован, чтобы работать безотказно многие годы. Внимание к деталям, точность, система контроля качества обеспечивают его надежную работу.

Настоящее руководство устанавливает правила безопасной эксплуатации станка. Перед началом эксплуатации внимательно ознакомьтесь с данным руководством. В нём Вы найдёте все указания, выполнение которых обеспечит безопасное использование и длительный срок службы станка.

При покупке станка обязательно проверьте комплектность и заполнение торгующей организацией свидетельства о продаже и гарантийных талонов, которые должны быть заверены штампом магазина с указанием даты продажи.

Изготовитель/поставщик оставляет за собой право изменять комплектность товара без изменения его потребительских свойств, основных технических характеристик и цены исходя из коммерческой целесообразности.

В связи с постоянным техническим совершенствованием конструкции станка возможны некоторые отличия между приобретенным Вами изделием и сведениями, приведенными в настоящем руководстве по эксплуатации, не влияющие на его основные технические параметры и эксплуатационную надежность.

Приятной Вам работы.

При возникновении вопросов о вашем оборудовании, пожалуйста, обратитесь в службу технической поддержки BELMASH или отправьте письмо на электронную почту. Мы поможем вам справиться с проблемой и решить гарантийные случаи.

Адрес поставщика: 129626, РФ, г. Москва, проспект Мира, 104, ООО «БЕЛМАШ»
E-mail: info@belmash.ru

1. ОБЩИЕ СВЕДЕНИЯ

Станок предназначен для обработки заготовок из древесины и древесных материалов шлифованием с помощью абразивного инструмента.

При соответствующей наладке на станке можно выполнять следующие виды обработки:

- ленточное шлифование;
- дисковое шлифование.

Питание станка осуществляется от сети переменного тока напряжением 230 В ±10% и частотой 50 Гц ±5%, с защитным (заземляющим) проводом по ГОСТ 12.1.030-81*. Качество источника электрической энергии по ГОСТ 32144-2013.

Станок предназначен для эксплуатации в условиях отсутствия прямого воздействия атмосферных осадков, чрезмерной запыленности воздуха, прямых солнечных лучей, окружающей температуры от +5°C до +40°C, относительной влажности воздуха не более 80%.

Установка станка должна производиться в закрытых помещениях, достаточными являются условия столярной мастерской.

Средний срок службы станка при нормальной эксплуатации не менее пяти лет.

Станок соответствует требованиям технических регламентов:

- ТР ТС 010/2011 «О безопасности машин и оборудования»;
- ТР ТС 004/2011 «О безопасности низковольтного оборудования»;
- ТР ТС 020/2011 «Электромагнитная совместимость технических средств».
- ТР ТС 037/2016 «Об ограничении применения опасных веществ».

Табличка с серийным номером находится на передней части корпуса двигателя станка.

Далее приведена расшифровка серийного номера изделия.



Актуальную версию руководства по эксплуатации скачивайте с сайта belmash.ru.

1.1 Основные параметры и технические характеристики

Таблица 1

Раздел	Параметры	Значение
Основные размеры	Габаритный размер, Д×Ш×В, мм	370×290×400
	Размер упаковки, Д×Ш×В, мм	440×310×290
Привод	Тип/режим работы двигателя	Асинхронный/S1
	Номинальная мощность (потребляемая/выходная), Вт	250/160
	Характеристики сети, В/Гц	230/50
Шлифовальная лента	Длина шлифовальной ленты, мм	770
	Ширина шлифовальной ленты, мм	25,4
	Номинальная скорость шлифовальной ленты на холостом ходу, м/с	14
Шлифовальный диск	Диаметр шлифовального диска, мм	125
	Номинальная частота вращения шлифовального диска на холостом ходу, об./мин.	2980
Рабочие столы	Диаметр рабочего стола ленточного узла, мм	148
	Угол наклона рабочего стола ленточного узла, град.	0...+33
	Материал рабочего стола ленточного узла	Алюминий
	Размер рабочего стола дискового узла, Д×Ш, мм	185×98
	Размер П-образного паза стола дискового узла, Ш×Г, мм	12×5
	Угол наклона рабочего стола дискового узла, град.	0...+45
Угловой упор	Материал рабочего стола дискового узла	Алюминий
	Диапазон углов углового упора, град.	-45...+45
Другая информация	Материал углового упора	Пластик
	Внутренний/наружный диаметр патрубков пылеудаления (2 шт.), мм	38/45
	Уровень шума, дБ	90
	Окраска станка	Порошковая
	Длина шнура питания, не менее, м	1,8
	Масса нетто/брутто, кг	7,5/8,3

В таблице 1 представлена общая информация. Данные технические характеристики актуальны на момент издания руководства по эксплуатации. Компания «БЕЛМАШ» оставляет за собой право на изменение конструкции и комплектации оборудования без уведомления потребителя.

1.2 Комплект поставки

Таблица 2

№	Наименование	Количество, шт.
1	Станок шлифовальный ленточно-дисковый	1
2	Стол рабочий ленточного узла	1
3	Стол рабочий дискового узла	1
4	Упор угловой в сборе	1
5	Кожух дискового узла с патрубком пылеудаления	1
6	Лента шлифовальная (зернистость P100)*	1
7	Диск шлифовальный (зернистость P80)*	1
8	Ручка фиксации рабочего стола ленточного узла	1
9	Винт-барашек	2
10	Ключ шестигранный	1
11	Комплект крепежа	1
12	Руководство по эксплуатации	1
13	Упаковка	1

В таблице 2 представлена общая информация. Данная комплектация актуальна на момент издания руководства по эксплуатации. Компания «БЕЛМАШ» оставляет за собой право на изменение конструкции и комплектации оборудования без уведомления потребителя. Если вы не можете найти деталь из таблицы 2 проверьте, возможно она уже установлена на изделии.

1.3 Основные элементы

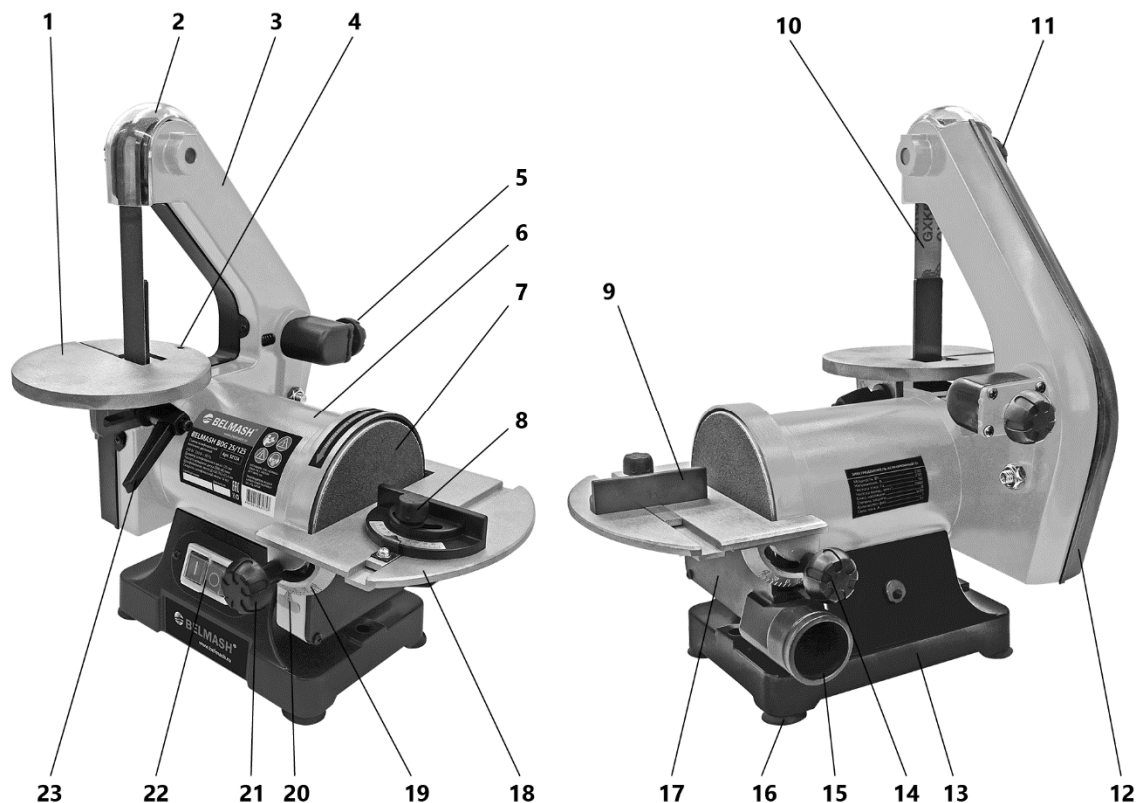


Рисунок 1.

1 – стол рабочий ленточного узла, 2 – кожух, 3 – рама, 4 – винт регулировки положения стола ленточного узла, 5 – узел регулировки натяжения ленты, 6 – корпус двигателя, 7 – диск шлифовальный, 8 – фиксатор углового упора, 9 – упор угловой, 10 – лента шлифовальная, 11 – винт-барашек для фиксации кожуха ленточного шлифовального узла, 12 – кожух ленточного шлифовального узла, 13 – основание станка, 14 – фиксатор задний стола дискового узла, 15 – патрубок для отведения отходов шлифования, 16 – опора виброгасящая, 17 – кожух дискового узла, 18 – стол рабочий дискового узла, 19 – шкала наклона рабочего стола дискового узла, 20 – указатель, 21 – фиксатор передний стола дискового узла, 22 – выключатель, 23 – ручка-фиксатор стола ленточного узла

1.4 Графические символы



Внимательно прочтите инструкцию по эксплуатации перед использованием станка.



При работе на станке пользуйтесь средствами защиты органов слуха, зрения, дыхания.



Опасность поражения электрическим током.



Опасность получения травмы или повреждения узлов станка в случае несоблюдения указаний техники безопасности.



Используйте специальную обувь.



Станок и его упаковка подлежат вторичной переработке (рециклированию).



Для предотвращения негативного воздействия на окружающую среду, при прекращении использования станка (истечении срока службы) и непригодности к дальнейшей эксплуатации, станок подлежит разборке и сдаче в приемные пункты по вторичной переработке металлолома и пластмасс.

2. ТЕХНИКА БЕЗОПАСНОСТИ

2.1 Общие правила безопасности



Данный станок разработан для использования строго по назначению. Помните, ваша личная безопасность – это ваша ответственность. Защитное оборудование не служит спасением при проявлениях неграмотности, беспечности и невнимательности.



Необходимо тщательно изучить руководство по эксплуатации и ознакомиться с предупреждающими надписями на станке. Изучение и выполнение указанных условий эксплуатации позволяет свести к минимуму риск получения травмы.

Запрещается:

- использовать станок не по назначению;
- эксплуатировать станок в условиях воздействия капель и брызг, а также на открытых площадках;
- эксплуатировать станок во влажном или сыром помещении;
- оставлять станок, присоединенный к питающей сети без надзора;
- присутствие посторонних лиц, особенно детей, в рабочей зоне.

К эксплуатации и техническому обслуживанию станка допускаются лица, ознакомленные с руководством по эксплуатации и осведомленные обо всех факторах опасности. Храните руководство в доступном для дальнейшего использования месте.

При работе со станком должны выполняться действующие правила техники безопасности, а также другие утвержденные правила охраны труда и промышленной гигиены.

Ремонт изделия проводится только авторизованной организацией. Для ремонта допускается использование только оригинальных запчастей. Использование не оригинальных запчастей может привести к травме и выходу станка из строя.

Переоснащение, регулировку и очистку производить только после полной остановки станка и отключенном электропитании.

2.2 Личная безопасность

Запрещается эксплуатировать станок:

- в состоянии алкогольного и/или наркотического опьянения;
- под воздействием лекарственных препаратов;
- при плохом самочувствии.

При работе используйте индивидуальные средства защиты, защитную маску/очки, спецодежду, специализированную или нескользящую обувь. При необходимости используйте респиратор, средство защиты органов слуха.

Древесная пыль, может быть опасной для вашего здоровья. Работайте на станке только в хорошо вентилируемых помещениях и обеспечьте надлежащее удаление пыли. По возможности используйте вытяжные установки.

Из-за опасности захвата движущимися частями станка, при работе запрещается: ношение длинных, не убранных волос, свободной, неудобной одежды; галстуков, ювелирных изделий, одежды с длинными рукавами.

Держите руки на безопасном расстоянии от шлифовального полотна. Работайте в устойчивой позе. Следите за правильным положением ног и тела и сохраняйте правильную рабочую позу и равновесие. Запрещается работать на станке стоя на каких-либо подставках.

Исключите опасность пореза при проведении технического обслуживания. Используйте перчатки.

2.3 Требования к месту эксплуатации станка

Станок необходимо эксплуатировать в помещениях с общеобменной и местной системами вентиляции. Станок не предназначен для использования вне помещения.

Пространство по периметру станка должно быть свободным на расстоянии минимум одного метра для его обслуживания. Необходимо обеспечить свободное рабочее пространство для направления, подачи и съёма заготовки, с учетом её габаритных размеров и массы.

Основание для установки станка должно быть ровным, нескользким.

Станок имеет настольное исполнение. Для безопасной работы установите его на стол/верстак и закрепите на нем.

Розетки должны находиться достаточно близко к станку, чтобы кабель не создавал опасной ситуации для перемещения персонала.

Не допускается использование станка в захламленном, сыром, подверженном осадкам или взрывоопасном помещении. Не используйте станок поблизости от горючих жидкостей и газов.

Рабочая зона должна быть хорошо освещена.

Содержите рабочую зону в чистоте. Загрязнения могут стать причиной несчастного случая.

Убирайте регулировочные ключи и инструменты перед включением станка.

2.4 Требования безопасности при эксплуатации станка

Запрещается:

- передавать для работы станок пользователям, не изучившим настоящее руководство по эксплуатации;
- использовать станок лицам в состоянии алкогольного, наркотического опьянения;
- использовать станок при появлении повышенного шума, стука, вибрации;
- использовать станок при поломке или появлении трещин в корпусных деталях;
- эксплуатировать не полностью собранный станок;
- работать на станке со снятым и/или поврежденным защитными устройствами;

- запускать станок, если изделие контактирует со шлифовальным полотном, полотно должно достичь максимальной скорости, прежде чем начать обработку;
- эксплуатировать станок с неисправным выключателем.

Станок предназначен только для обработки древесины и древесных материалов.

Перед эксплуатацией станка следует тщательно проверить защитные устройства, регулировку движущихся частей, крепления и прочие условия, которые могут повлиять на эксплуатацию. Поврежденные детали и устройства должны быть надлежащим способом заменены или отремонтированы.

Проверьте соосность движущихся частей, свободный ход подвижных элементов. Следите за возникновением вибрации или колебаний, которые могут указывать на плохую установку или плохо сбалансированное шлифовальное полотно.

Убедитесь, что лента имеет правильное направление движения.

Убедитесь, что диск вращается против часовой стрелки. Шлифовальная лента должна двигаться вниз.

Всегда прижимайте заготовку к столу при шлифовании лентой и к столу или упору при шлифовании диском.

Никогда не нажимайте острым углом заготовки на диск или ленту. Абразив может стереться.

Все рукоятки станка должны быть сухими, чистыми, без следов масла и смазки.

Не допускается работа станка без присмотра. Выключите станок и дождитесь полной остановки, прежде чем уйти.

Необходимо выполнять указания по смазке и смене приспособлений.

Не изменяйте конструкцию станка, и не используйте дополнительный инструмент для выполнения работ не подходящий к данному станку и не рекомендованный производителем.

Обработка заготовок должна быть равномерной (без рывков). Равномерный прижим заготовки должен обеспечивать спокойную работу станка, исключать его перегрузку. Не прилагайте чрезмерные усилия при обработке заготовки.

Обрабатывайте только одну заготовку за раз.

Не пытайтесь замедлить или остановить станок, нажимая заготовкой на шлифовальное полотно.

Остерегайтесь обратной отдачи заготовки.

Заменяйте шлифовальную ленту и шлифовальный диск, если они изношены.

2.5 Требования безопасности при подключении к электросети

Убедитесь, что выключатель находится в положении «ВЫКЛ» при подключении станка к сети.

Запрещается эксплуатировать станок при повреждении штепсельного соединения, кабеля, появление запаха, характерного для горячей изоляции или дыма, нечеткой работе выключателя.

Во время работы не прикасайтесь к заземленным предметам.

Обращайтесь аккуратно со шнуром питания. Никогда не вытаскивайте вилку из розетки за шнур станка. Поврежденные или скрученные шнуры увеличивают риск поражения электрическим током. Кабель станка должен быть защищен от случайного повреждения. Не допускается непосредственное соприкосновение кабеля с горячими и масляными поверхностями.

Сильные колебания температуры окружающего воздуха могут вызвать образование конденсата на токопроводящих частях станка. Перед началом эксплуатации станка в таких условиях, дождитесь пока его температура сравняется с температурой окружающего воздуха.

Слабый контакт в электроразъёмах, перегрузка, падение напряжения в электрической питающей сети могут влиять на нормальную работу электродвигателя станка.

Пользователь должен обеспечить защиту станка от скачка напряжения и от короткого замыкания.

Установите влагозащищенную и пылезащищенную розетку.

Не изменяйте конструкцию штепсельной вилки каким-либо образом.

2.5.1 Требования к источнику электропитания

Питание станка осуществляется от однофазной сети переменного тока напряжением 230 В \pm 10% и частотой 50 Гц \pm 5%, с защитным (заземляющим) проводом.

Колебания напряжения сети в пределах \pm 10% относительно номинального значения не влияют на нормальную работу электродвигателя станка. При повышенных нагрузках необходимо обеспечить отсутствие колебаний напряжения в электрической сети.

Перед работой убедитесь, что напряжение источника питания соответствует техническим характеристикам станка.

Для защиты электропроводки от перегрузок на щите подключения данной линии необходимо применять плавкие предохранители.

2.5.2 Использование удлинительного кабеля

При необходимости используйте удлинительный кабель с заземляющим проводом, соответствующий номинальной мощности станка.

При использовании катушек обязательно полностью разматывайте кабель.

При значительной длине удлинительного кабеля и малом поперечном сечении подводящих проводов, происходит дополнительное падение напряжения, которое может привести к неустойчивой работе электродвигателя станка.

2.6 Требования к заготовке

При обработке заготовок большой длины необходимо пользоваться подставками, которые устанавливаются под свисающим концом заготовки, или работать вдвоем.

Обрабатываемую заготовку необходимо проверять на наличие металлических или минеральных включений (гвоздей, скоб, осколков, камней и т. п.). Не следует обрабатывать материалы, имеющие трещины, несросшиеся сучки, гниль, или другие пороки древесины.

Не рекомендуется непосредственная шлифовка заготовок без плоской базовой поверхности. Это приводит к преждевременному износу абразивных материалов и оказывает повышенную нагрузку на узлы и механизмы станка.

Заготовка не должна быть влажной. Рекомендуемая влажность не более 12%. При шлифовании заготовок с большей влажностью затруднен процесс пылеудаления и ресурс абразивных материалов уменьшается.

3. СБОРКА И РЕГУЛИРОВКА СТАНКА

3.1 Распаковка

Аккуратно распакуйте. Достаньте станок и отдельные детали из упаковки. Осмотрите изделие на наличие повреждений. О любых повреждениях следует немедленно сообщить продавцу или транспортной компании.



Перед сборкой и использованием станка внимательно изучите инструкцию для выполнения надлежащей сборки, технического обслуживания и соблюдения техники безопасности.

Найдите подходящее место для установки шлифовального станка с хорошим освещением и со свободным доступом к питающей сети. Станок должен быть размещён на ровной и устойчивой поверхности.

3.2 Установка кожуха дискового узла

С помощью отвертки, открутите винты и шайбы **A** (рис. 2). Установите кожух шлифовального диска **B**, совместив отверстия на корпусе станка и кожуха. Закрепите винтами и шайбами **A**.

3.3 Установка и настройка рабочего стола дискового узла

Совместите штифты **B** стола (рис. 3) с L-образными пазами **A** с обеих сторон шлифовального круга, задвиньте стол как можно глубже.

Закрутите фиксирующие маховики **C** через пазы стола в резьбовые отверстия корпуса до упора. Положите инженерный угольник **D** на стол и слегка ослабьте фиксирующие маховики **C**. Отрегулируйте стол так, чтобы он находился под прямым углом к узлу дискового шлифования, затем затяните фиксирующие маховики **C**. Для установки стола под углом, используйте переднюю и заднюю шкалы.

3.4 Установка и настройка рабочего стола ленточного узла

Для установки рабочего стола вставьте ленту **A** в прорезь **B** стола **C** (рис. 4). Расположите стол так, чтобы паз **D** под ним совпадал с отверстием на раме. Используйте ручку **E** и шайбу, чтобы зафиксировать стол в нужном положении.

Расстояние между лентой и столом должно составлять около 2 мм, чтобы мелкие детали не соскальзывали в прорезь.

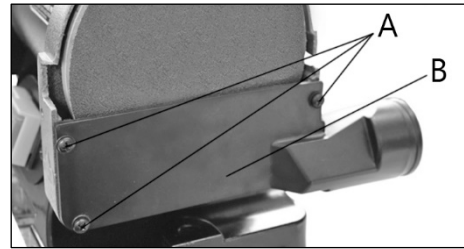


Рисунок 2.

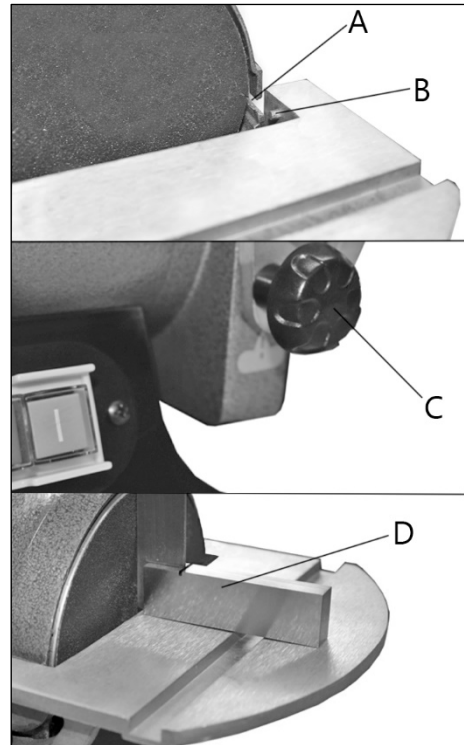


Рисунок 3.

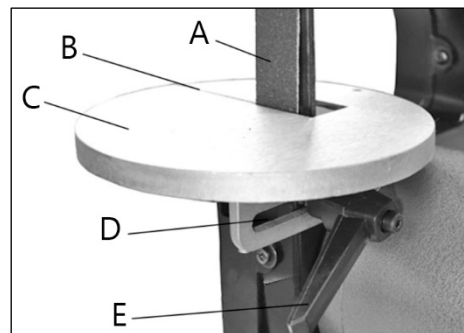


Рисунок 4.



Рисунок 5.

Для регулировки рабочего стола ослабьте ручку **Е**, положите инженерный угольник на стол, касаясь ленты.

Отрегулируйте стол так, чтобы он располагался под прямым углом к ленте. Затяните ручку **Е**.

Для точной регулировки воспользуйтесь установочным винтом **А** и контргайкой **В** (рис. 5). После настройки зафиксируйте положение, используя гайку **В**.

3.5 Регулировка положения шлифовальной ленты

Открутите винты **В** и винт-барашек **А** (рис. 6). Снимите кожух ленты **С**. Поворачивайте ленту вручную и при помощи ручки трекинга **Д** (по часовой стрелке, чтобы перемещать ленту вправо; против часовой стрелки, чтобы перемещать ленту влево) настройте правильное положение ленты на роликах.

Оденьте кожух **С** и установите на место винты **В** и винт-барашек **А**.

4. РАБОЧИЕ ПРОЦЕССЫ

4.1 Пуск станка

Удалите все инструменты со станка и подключите его к источнику питания.

Нажмите кнопку СТАРТ (рис. 7) и дайте шлифовальному станку набрать полную скорость. Убедитесь, что лента движется правильно, в противном случае нажмите кнопку СТОП, отключите станок от источника питания и повторите настройку (п.п. 3.5) еще раз.

Если все в порядке, шлифовальный станок готов к работе.

4.2 Обработка шлифовальной лентой

При обработке ровных поверхностей – прочно удерживайте заготовку. Держите руки на безопасном расстоянии от шлифовальной ленты. Используйте рабочий стол для размещения обрабатываемой заготовки. Осторожно сдвиньте ее до контакта с лентой. Равномерно перемещайте заготовку в процессе шлифования. Не применяйте силу, требуется лишь легкое нажатие.

4.3 Обработка шлифовальным диском

Шлифование диском подходит для обработки небольших ровных поверхностей и выпуклых краев.

При работе используйте только левую половину диска (рис. 8), то есть ту сторону, где направление вращения диска направлено вниз к столу.

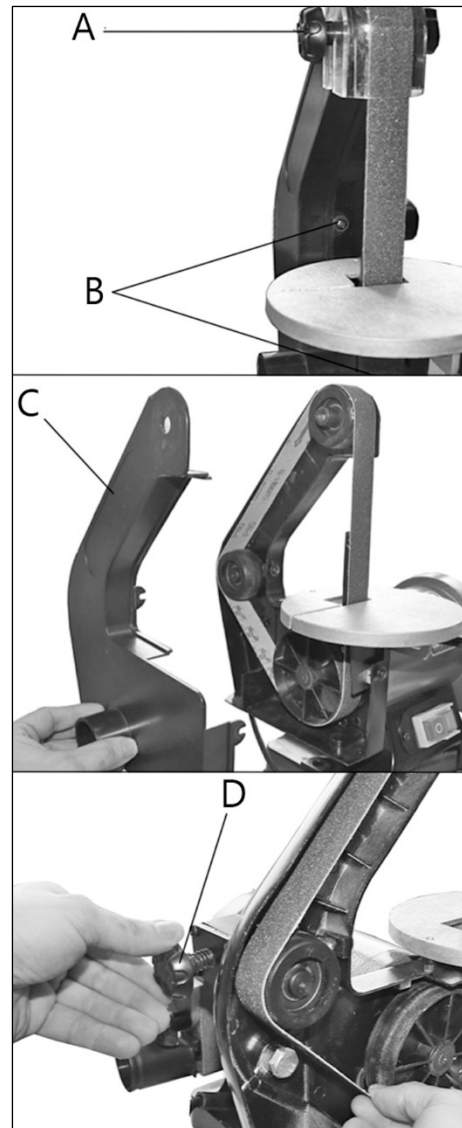


Рисунок 6.

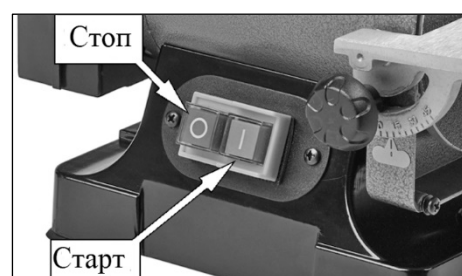


Рисунок 7.

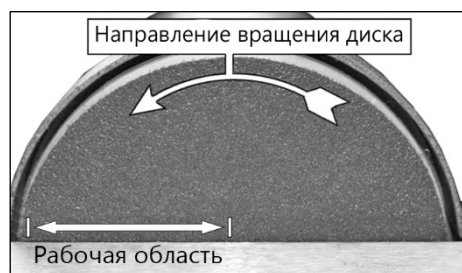


Рисунок 8.

Прочно удерживайте обрабатываемый элемент обеими руками. Держите руки на безопасном расстоянии от шлифовального диска. Используйте угловой упор.

Шлифовальный диск вращается с максимальной скоростью и удаляет большее количество материала со стороны внешней кромки.

4.4 Использование углового упора

Для точного позиционирования небольших заготовок или обработки торцов используйте угловой упор. При обработке с использованием углового упора, его можно поворачивать на 45° в обе стороны.

Угловой упор вставляется в паз с края рабочего стола. Указатель **A** (рис. 9) должен быть на отметке «0». Ослабьте винт и переместите указатель, если необходимо.

Перед использованием углового упора, с помощью угольника **B** проверьте, что паз в столе параллелен, а поверхность стола перпендикулярна шлифовальному диску.

Чтобы установить угол, ослабьте рукоятку блокировки **C**, повернув ее против часовой стрелки, установите необходимый угол, зафиксируйте рукоятку. При работе с угловым упором фиксатор **C** должен быть плотно затянут.



Рисунок 9.

5. ОБСЛУЖИВАНИЕ



Убедитесь, что станок выключен и отсоединен от сети перед проведением обслуживания.

Правильная эксплуатация и регулярное обслуживание станка – залог его длительной службы и условие, позволяющее получать стабильное качество поверхности при шлифовании. Станок не требует большого объема технического обслуживания.

5.1 Проверка и обслуживание

Перед работой проверяйте исправность станка.

При износе подшипников и самих роликов их необходимо вовремя заменять, так как изношенные механизмы вызывают вибрацию, что сказывается на качестве обработки и уменьшает срок службы станка.

Регулярно проверяйте станок на наличие повреждений. Неисправные детали должны быть немедленно заменены.

Ослабляйте натяжение ленты (рис. 10), если станок не используется долгое время.

Изношенные ленты и диски приводят к перегрузке станка и возможному выходу из строя движущихся частей и механизмов, а также электродвигателя.

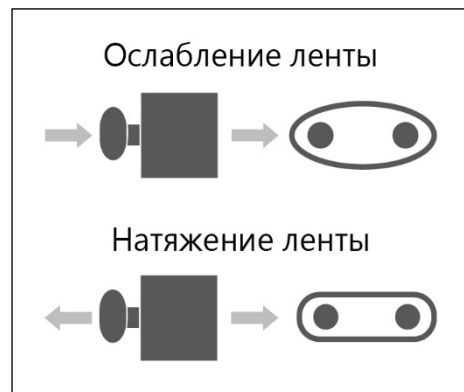


Рисунок 10.

5.2 Замена шлифовальной ленты



На внутренней стороне ленты для правильного расположения имеется стрелка. Она должна смотреть вниз – по направлению движения ленты.

Открутите винты **В** и винт-барашек **А** (рис. 6). Снимите кожух ленты **С**. Ослабьте натяжение ленты (рис. 10). Замените шлифовальную ленту, убедившись, что она располагается по центру роликов, а стрелка на задней части ленты указывает вниз на стол.

Прокрутите ленту вручную и при помощи ручки трекинга **Д** (по часовой стрелке, чтобы перемещать ленту вправо; против часовой стрелки, чтобы перемещать ленту влево) настройте ее правильное положение на роликах.

Установите кожух **С**, закрепив его винтами **В** и винтом-барашком **А**.

5.3 Замена шлифовального диска

Для доступа к шлифовальному диску, снимите рабочий стол **20** и кожух **19** (рис. 1). Удалите использованный диск. Очистите основание. Отклейте защитный слой на новом шлифовальном диске и приклейте его на основание. Установите на место кожух и рабочий стол.

5.4 Очистка

Регулярно очищайте станок от скопившегося древесного опила. Тщательно очищайте подвижные части.

Для очистки станка следует удалить загрязнения, вытереть оставшуюся пыль сухой ветошью. При налипании смолы следует использовать растворяющий смолу очиститель. При необходимости обработайте поверхности смазочным материалом.

Шкивы, ролики, должны содержаться в чистоте. Отходы шлифования не должны накапливаться.

После завершения очистки или обслуживающих работ все защитные устройства и ограждения следует немедленно установить на станок. Неисправные защитные устройства следует заменить.

5.5 Смазка

Чтобы станок всегда был в хорошем рабочем состоянии и для продления срока его службы, регулярно смазывайте подвижные части станка.

Закрытые шариковые подшипники с заложеной смазкой не требуется смазывать в течение всего срока их службы.

6. ВЗРЫВ-СХЕМА

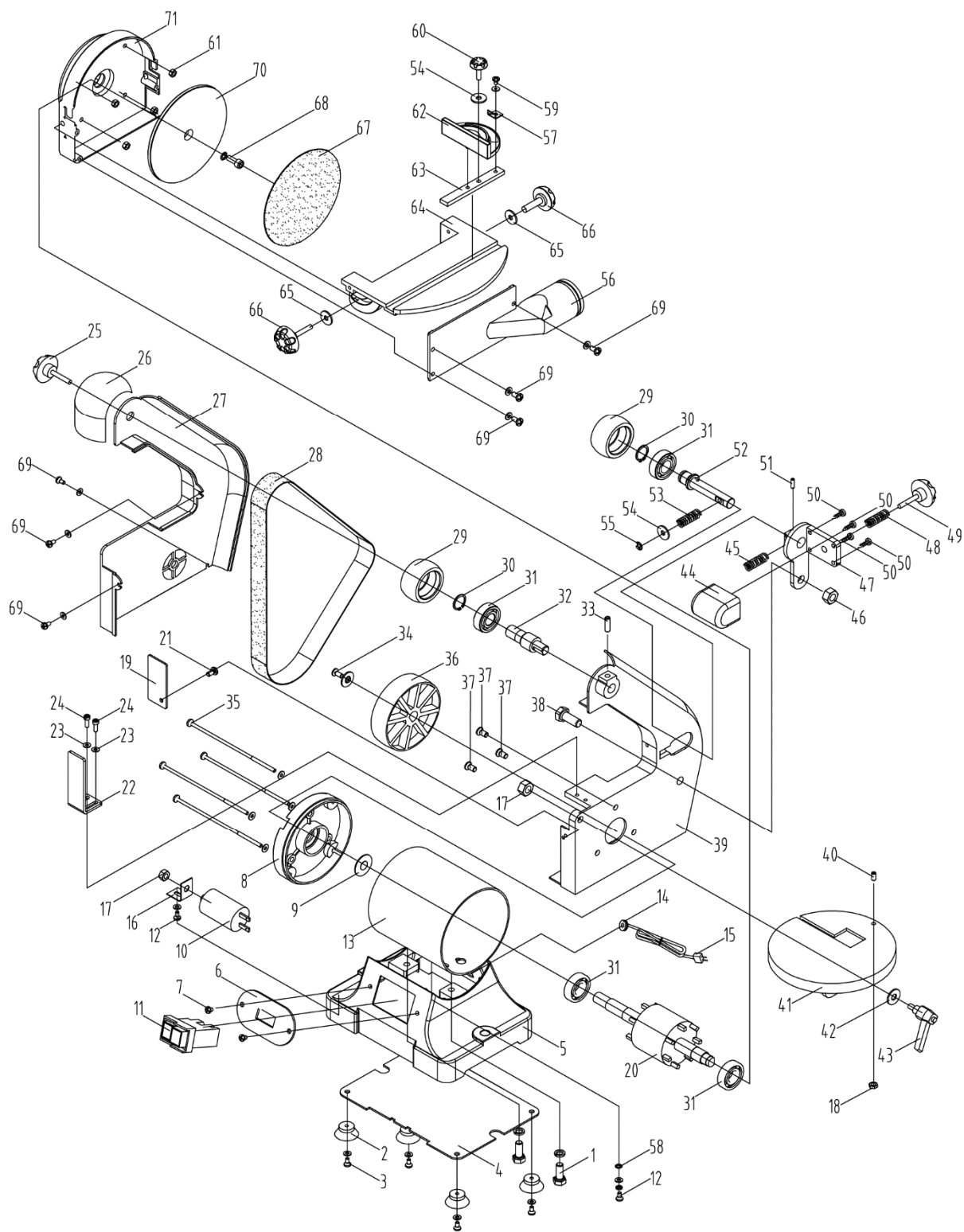


Рисунок 11.

7. ВОЗМОЖНЫЕ НЕИСПРАВНОСТИ И СПОСОБЫ ИХ УСТРАНЕНИЯ

Перечень возможных неисправностей и способы их обнаружения и устранения приведен в таблице 4.

Таблица 4

Наименование неисправности	Вероятная причина	Метод устранения
Двигатель не запускается	Отсутствует напряжение в электросети	Проверить наличие напряжения в розетке.
	Нет контакта в штепсельной розетке с вилкой соединительного шнура	Обратитесь в АСЦ
	Неисправен выключатель	Обратитесь в АСЦ
Электрический двигатель перегревается	Станок перегружен большим давлением на заготовку	Уменьшить давление на обрабатываемый материал
	Древесина влажная	Заменить заготовку
Двигатель не развивает полную мощность	Низкое напряжение	Проверить наличие напряжения
	Проскальзывание ленты	Увеличить натяжение ленты
	Сгорела обмотка или обрыв в обмотке	Обратитесь в АСЦ
	Слишком длинный удлинитель	Заменить удлинитель
Станок во время работы внезапно остановился	Пропало напряжение	Проверить напряжение
	Перегревание станка	Перезапустить станок через 15–20 минут
Шлифовальная лента соскальзывает с ролика	Неправильно отрегулировано положение ленты на направляющих роликах	Отрегулируйте положение ленты на направляющих роликах
Некачественная поверхность обработки	Шлифовальный диск или лента загрязнены или изношены	Очистить или заменить шлифовальную ленту или диск
	Не закреплены столы	Проверить фиксацию столов

При обнаружении других неисправностей пользователю (владельцу) станка необходимо обратиться в авторизованный сервисный центр (АСЦ).

Адреса сервисных центров Вы можете найти на сайте www.belmash.ru.

8. ТРАНСПОРТИРОВКА И ХРАНЕНИЕ

Станок упакован в соответствии с требованиями действующей нормативной и технической документации на его изготовление и поставку. Упакованный станок может транспортироваться авиационным, железнодорожным, морским, речным и автомобильным транспортом.

Погрузку и крепление упакованного изделия, его последующее транспортирование выполняют в соответствии с действующими техническими условиями и правилами перевозки грузов на используемом виде транспорта.

Во время перевозки или перемещения станка будьте осторожны и позвольте сделать это квалифицированным рабочим.

Выберите правильное транспортировочное устройство согласно массе оборудования. Убедитесь, что подъемная мощность транспортировочного устройства соответствует массе станка.

После транспортирования станка при отрицательной температуре окружающего воздуха, необходимо выдержать его при комнатной температуре не менее восьми часов до первого включения. В противном случае станок может выйти из строя при включении из-за влаги, сконденсировавшейся на деталях электродвигателя и его электрооборудовании.

При постановке изделия на длительное хранение необходимо:

- отключить станок от электропитания;
- очистить станок от отходов резания;
- смазать детали, подверженные коррозии;
- ослабить натяжение ленты.

Хранить станок следует в отапливаемом, вентилируемом помещении при отсутствии воздействия климатических факторов (атмосферные осадки, повышенная влажность и запыленность воздуха) при температуре воздуха не ниже +5°C и не выше +40°C, при относительной влажности воздуха не выше 80% при температуре +20°C. Храните станок в надежно закрытом, недоступном для детей месте.

В случае длительного хранения наружные поверхности деталей станка, подвергающиеся коррозии, следует очистить и покрыть консервационной смазкой К-17 ГОСТ 10877-76 или другой аналогичного назначения.

Хранить шлифовальные ленты и самозакрепляющиеся шлифовальные диски следует в отапливаемых сухих проветриваемых помещениях с оптимальной температурой +18...+22°C и относительной влажностью воздуха 45÷65%. Запрещено хранить абразивные материалы ближе 1 м от нагревательных приборов, холодных, влажных стен, окон, дверей, на полу. Запрещено подвергать абразивные материалы воздействию прямых солнечных лучей.

9. УТИЛИЗАЦИЯ И ЗАЩИТА ОКРУЖАЮЩЕЙ СРЕДЫ

Станок и его упаковка подлежат вторичной переработке – рециклированию.

Данный станок изготовлен из безопасных для окружающей среды и здоровья человека материалов и веществ. Тем не менее, для предотвращения негативного воздействия на окружающую среду, при прекращении использования станка (истечении срока службы) и непригодности к дальнейшей эксплуатации, он подлежит сдаче в приемные пункты по переработке металлолома и пластмасс.

Утилизация изделия и комплектующих узлов заключается в полной разборке и последующей сортировке по видам материалов и веществ, для последующей переплавки или использования при вторичной переработке.

Упаковку станка следует утилизировать без нанесения экологического ущерба окружающей среде в соответствии с действующими нормами и правилами.

ГАРАНТИЙНЫЕ ОБЯЗАТЕЛЬСТВА

Завод-изготовитель гарантирует нормальную работу станка в течение 12 месяцев со дня продажи торгующей организацией при условии эксплуатации и хранения в соответствии с настоящим руководством.

Дата продажи должна быть отмечена в свидетельстве о приемке и в гарантийных талонах. При отсутствии отметки торгующей организации срок гарантии исчисляется с момента выпуска станка заводом-изготовителем.

Без предъявления гарантийного талона на станок претензии по качеству не принимаются, гарантийный ремонт не производится. Для гарантийного ремонта владельцу необходимо отправить станок с приложением данного руководства по эксплуатации в гарантийную мастерскую в жесткой транспортной упаковке, обеспечивающей сохранность изделия.

В течение гарантийного срока устранение неисправностей, происшедших по вине завода-изготовителя, производится гарантийными мастерскими бесплатно. После проведения ремонта станка гарантийный талон остается в мастерской.

Перечень повреждений станка, вследствие которых гарантийные обязательства снимаются:

- механические повреждения, повреждения, вызванные действием агрессивных сред, высоких температур, попаданием инородных предметов внутрь;
- станок был разобран потребителем;
- работа с перегрузкой;
- самостоятельная замена узлов, деталей, изменение конструкции;
- повреждения, наступившие вследствие неправильного хранения (коррозия металлических частей), сильного загрязнения и небрежной эксплуатации;
- при возникновении недостатков вследствие скачков напряжения в электросети или неправильного подключения станка к электросети;
- использование станка не по назначению;
- при появлении неисправностей, вызванных действием непреодолимой силы (несчастный случай, пожар, наводнение, удар молнии и др.).

Взаимоотношения между потребителем и изготовителем при выявленных неисправностях изделия осуществляются в соответствии с Законом «О защите прав потребителей». Срок службы станка не менее пяти лет, при соблюдении условий эксплуатации и регулярном обслуживании.

Перечень деталей, на которые гарантия не распространяется:

- сменные принадлежности (аксессуары) и оснастку к оборудованию (шлифовальные диски, шлифовальные ленты, сверла, буры; сверлильные, токарные и фрезерные патроны всех типов, кулачки, цанги к ним и т. п.);
- устройства механической защиты станка (предохранительные муфты, предохранительные шестерни и предохранительные штифты), устройства защиты электрических цепей;
- быстро изнашиваемые детали с ограниченным ресурсом (угольные щётки, приводные ремни, защитные кожухи, направляющие и подающие резиновые ролики, подшипники, зубчатые ремни и колёса, прочее);
- оборудование со стертым полностью или частично заводским номером;
- шнуры питания.

Руководство по эксплуатации прочитал полностью, обязуюсь его выполнять

(подпись покупателя)

Отсутствие подписи покупателя расценивается как нарушение условий эксплуатации и является основанием для отказа в гарантийном ремонте и замене станка торгующей организацией.

Адрес поставщика: ООО «БЕЛМАШ», 129626, Россия, г. Москва, проспект Мира, 104, info@belmash.ru.