



МОБИЛiК КОМФОРТ

ИНТЕЛЛИГЕНТНАЯ ТЕХНИКА

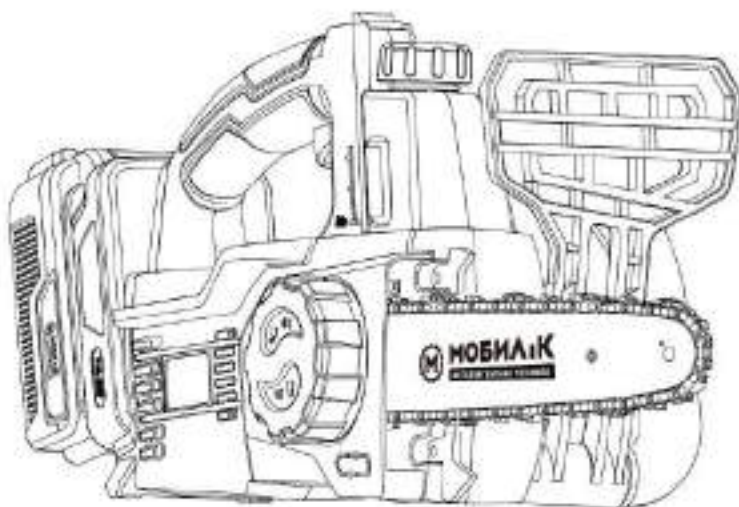
WWW.MOBILIK.RU



РУКОВОДСТВО ПО ЭКСПЛУАТАЦИИ

Пила цепная аккумуляторная

МОБИЛ К ХСА25 КОМФОРТ



Важная информация

Прочтите руководство перед использованием и сохраните его.



Содержание

Техника безопасности	3
Описание символов	8
Комплект поставки	11
Сборка	13
Эксплуатация	21
Техническое обслуживание	31
Типовые неисправности	34
Технические характеристики	36
Гарантийные обязательства	38

Техника безопасности



ВНИМАНИЕ!

Прочтите все предупреждения и инструкции по технике безопасности.

Несоблюдение предупреждений и инструкций может привести к поражению электрическим током, пожару и/или серьезным травмам. Сохраните все предупреждения и инструкции для дальнейшего использования.

Термин "электроинструмент" в предупреждениях относится к электроинструменту с сетевым (через кабель) или аккумуляторным питанием.

- Данное устройство не предназначено для использования лицами (включая детей) с ограниченными физическими, сенсорными или умственными способностями, а также с недостаточным опытом и знаниями, если они не получили надзор или инструктаж по использованию инструмента от лица, ответственного за их безопасность.
- Дети должны находиться под присмотром. Играть с устройством строго запрещено.
- Устройство допускается использовать только с аккумуляторами МОБИЛ К.



ВНИМАНИЕ!

Внимательно прочитайте руководство перед началом эксплуатации. Сохраните его для дальнейшего использования.

Безопасность рабочей зоны

- Содержите рабочую зону в порядке, работайте только при хорошем освещении.
- Работа в захламленных или темных местах может привести к несчастным случаям.
- Не работайте с электроинструментами во взрывоопасной атмосфере, например, в присутствии легковоспламеняющихся жидкостей, газов или пыли. Мощные инструменты создают искры, которые могут воспламенить пыль или испарения.
- Во время работы с электроинструментом не подпускайте детей и посторонних лиц. Отвлечение внимания может привести к потере контроля.

Электробезопасность

- Вилки электроинструментов должны соответствовать розетке. Никогда не модифицируйте вилку каким-либо образом. Не используйте переходные вилки с заземленными электроинструментами. Использование

немодифицированных вилок и соответствующих розеток снижает риск поражения электрическим током.

- Не подвергайте электроинструменты воздействию дождя или повышенной влажности. Попадание воды в электроинструмент увеличивает риск поражения электрическим током.
- При работе с электроинструментом руководствуйтесь здравым смыслом. Не используйте электроинструмент, когда вы устали или находитесь под воздействием наркотиков, алкоголя или лекарств. Невнимательность при работе с электроинструментом может привести к серьезным травмам.
- Используйте средства индивидуальной защиты (СИЗ). Всегда надевайте защиту для глаз. Защитные средства, такие как противопылевая маска, нескользящая обувь, шлем или средства защиты органов слуха, используемые в соответствующих условиях, помогут снизить риск получения травм.
- Предотвратите непреднамеренный запуск. Убедитесь, что выключатель находится в положении ВЫКЛ., прежде чем подключать устройство к электросети и/или аккумулятору, а также брать или переносить его. Переноска электроинструментов с пальцем на выключателе или подача питания на включенные электроинструменты приводит к несчастным случаям.
- Перед включением электроинструмента извлекайте все регулировочные или гаечные ключи. Гаечный или другой ключ, оставленный на вращающейся части электроинструмента, может привести к травме.
- Не тянитесь слишком высоко. Всегда обеспечивайте надежную опору и держите равновесие. Это позволяет лучше контролировать электроинструмент в неожиданных ситуациях.
- Одевайтесь правильно. Не носите свободную одежду и украшения. Держите волосы, одежду и перчатки вдали от движущихся частей. Свободная одежда, украшения или длинные волосы могут застрять в движущихся частях.
- Если предусмотрены устройства пылеудаления и сбора пыли, убедитесь, что они установлены и используются правильно. Использование устройства для сбора пыли может уменьшить связанные с пылью риски.
- Не позволяйте прошлому опыту работы с электроинструментами влиять на ваше отношение к принципам безопасной работы. Неаккуратное действие за считанные секунды может привести к серьезным последствиям.

Эксплуатация и уход за электроинструментом

- Не применяйте силу при работе с электроинструментом. Используйте только подходящий для конкретной задачи электроинструмент.
- Правильно подобранный электроинструмент будет выполнять работу лучше и безопаснее, а также с той скоростью, для которой он был разработан.
- Не используйте электроинструмент с неисправным выключателем. Любой электроинструмент, которым нельзя управлять с помощью выключателя, опасен и подлежит ремонту.
- Отсоедините вилку от электросети и/или аккумулятор от электроинструмента перед выполнением любых регулировок, замены принадлежностей, или размещением на хранение. Превентивные меры безопасности снижают риск случайного запуска электроинструмента.
- Храните электроинструменты в недоступном для детей месте и не допускайте к работе с ними лиц, не знакомых с электроинструментом и данным руководством. Электроинструменты опасны в руках необученных пользователей.
- Своевременно обслуживайте электроинструменты. Проверьте, нет ли перекоса или заедания подвижных частей, поломки деталей и любых других условий, которые могут повлиять на работу электроинструмента. Если инструмент поврежден, отремонтируйте его перед использованием.
- Следите за тем, чтобы режущие инструменты были острыми и чистыми. Правильно обслуживаемые режущие инструменты с острыми режущими кромками менее склонны к заклиниванию и легче управляются.
- Используйте электроинструмент, принадлежности, насадки и т. д. в соответствии с данным руководством, принимая во внимание условия труда и тип выполняемой работы. Использование электроинструмента для операций, отличающихся от предусмотренных.
- Рукоятки и поверхности для хвата должны быть сухими и чистыми. Скользкие рукоятки и поверхности для хвата не обеспечивают безопасность при обращении и управлении инструментом в непредвиденных ситуациях. Техническое обслуживание
- Поручите обслуживание электроинструмента квалифицированному специалисту, использующему только оригинальные запасные части. Это обеспечит безопасность электроинструмента.

Предупреждения по технике безопасности при работе с аккумуляторной цепной пилой:

- Заряжайте аккумулятор только с помощью зарядного устройства МОБИЛ К КОМФОРТ, указанного производителем. Зарядное устройство, подходящее для аккумуляторов одного типа, может создать опасность возгорания при использовании с аккумуляторами других типов.
- Используйте инструмент только со специально предназначенными для него аккумуляторами МОБИЛ К КОМФОРТ. Использование любых других аккумуляторов увеличивает риск травм и возгорания.

- Работайте с инструментом только при дневном или хорошем искусственном освещении.
- Не подвергайте инструмент и зарядное устройство воздействию дождя или повышенной влажности. Если инструмент или зарядное устройство подвергаются воздействию влаги, это увеличивает риск поражения электрическим током, повреждения аккумулятора, пожара или взрыва.
- Во время работы цепной пилы держите все части тела подальше от пильной цепи. Перед запуском цепной пилы убедитесь, что цепь ни с чем не соприкасается. Невнимательность при работе с пилой может привести к запутыванию одежды или частей тела в пильной цепи.
- Всегда держите инструмент правой рукой за заднюю рукоятку, а левой — за переднюю. Работы с инструментом иным образом увеличивает риск получения травмы.
- Держите пилу только за изолированные поверхности для хвата, поскольку пильная цепь может соприкоснуться со скрытой проводкой. Пильная цепь, соприкасающаяся с проводом под напряжением, может передать напряжение на открытые металлические части электроинструмента, что может привести к поражению пользователя электрическим током.
- Надевайте защитные очки. Рекомендуется использовать дополнительные средства защиты органов слуха, головы, рук, ног и ступней. Подходящая защитная одежда уменьшит травмы от летящих обломков или случайного контакта с пилой.
- Не работайте пилой на дереве, на лестнице, на крыше или на любой неустойчивой опоре. Работа с цепной пилой таким образом может привести к серьезным травмам.
- Всегда имейте крепкую опору под ногами, работайте с пилой только стоя на прочной, надежной и ровной поверхности. Скользкие или неустойчивые поверхности могут привести к потере равновесия или контроля над инструментом.
- При спиливании согнутых веток, находящихся под нагрузкой, будьте особенно внимательны, чтобы не вызвать эффект пружины. При ослаблении механического напряжения в волокнах древесины подпружиненная ветвь может ударить пользователя и/или отбросить инструмент в сторону пользователя.
- Будьте предельно осторожны при обрезке кустарника и мелкой поросли. Тонкий материал может зацепиться за пильную цепь и ударить пользователя.
- Переносите инструмент в выключенном состоянии, держа его за переднюю рукоятку на расстоянии от тела. При транспортировке или хранении инструмента всегда устанавливайте чехол на направляющую шину. Правильное обращение с инструментом снизит вероятность случайного контакта с пильной цепью.

- Следуйте инструкциям по смазке, натяжению цепи и замене принадлежностей. Неправильно натянутая или смазанная цепь может порваться или увеличить вероятность отдачи.
- Распиливайте только древесину. Не используйте цепную пилу не по назначению. Пример: не используйте цепную пилу для резки металла, пластика, кирпичной кладки или недревесных строительных материалов. Использование пилы не по назначению может привести к возникновению опасной ситуации.
- Не пытайтесь валить дерево, пока не поймете все риски и не узнаете, как их избежать. Во время валки дерева пользователь или посторонние лица могут получить серьезные травмы.
- При очистке, хранении и техническом обслуживании следуйте всем инструкциям. Убедитесь, что выключатель выключен, а аккумулятор извлечен. Неожиданное включение цепной пилы может привести к серьезным травмам.
- Начинающим пользователям рекомендуется потренироваться пилить бревна на пильных козлах или другой удобной подставке.
- Рекомендуется, чтобы заточка и обслуживание пильной цепи производились в авторизованных сервисных центрах.

Причины и методы предотвращения отдачи:

Отдача может возникать, когда кончик направляющей шины касается какого-либо предмета, или когда древесина смыкается и зажимает пильную цепь в пропиле.

Контакт пильной цепи в некоторых случаях может вызвать внезапную обратную реакцию, отбрасывая направляющую шину вверх и назад к пользователю.

Защемление пильной цепи в верхней части направляющей шины может быстро отбросить направляющую шину назад к пользователю.

Любая из этих ситуаций может привести к потере контроля над инструментом, что может послужить причиной серьезной травмы. Не полагайтесь исключительно на защитные устройства, встроенные в инструмент.

Пользователь обязан предпринять определенные меры, чтобы избежать несчастных случаев и травм при выполнении работ по пилению.

Отдача является результатом неправильного использования инструмента и/или некорректных рабочих процедур или условий. Ее можно избежать, приняв надлежащие меры предосторожности, приведенные ниже:

- Держите инструмент за рукоятки обеими руками и располагайте корпус и руки так, чтобы противостоять силе отдачи. Сила отдачи могут контролироваться пользователем, если приняты надлежащие меры предосторожности. Не выпускайте устройство из рук.
- Не перегибайтесь и не пилите выше уровня плеч. Это поможет предотвратить непреднамеренный контакт цепи с наконечником и позволит лучше контролировать инструмент в непредвиденных ситуациях.
- Используйте только направляющие шины и цепи, указанные производителем. Неправильная замена шин и цепей может привести к обрыву цепи и/или отдаче.

- Следуйте инструкциям производителя по заточке и техническому обслуживанию пильной цепи. Уменьшение высоты упора может привести к увеличению отдачи.

Остаточные риски:

При использовании инструмента имеются дополнительные остаточные риски, не предусмотренные в предупреждениях по технике безопасности. Такие риски могут возникнуть в результате неправильной эксплуатации, длительной работы и т.д.

Даже при соблюдении надлежащих правил техники безопасности и применении защитных устройств невозможно избежать некоторых остаточных рисков. К ним относятся:

- Травмы, вызванные прикосновением к любым вращающимся/движущимся частям.
- Травмы, полученные при замене любых деталей, ножей, цепи или принадлежностей.
- Травмы, полученные при длительном использовании инструмента. При длительной работе делайте регулярные перерывы.
- Ухудшение слуха.

Описание символов

Предупреждающие символы

Цель предупреждающих символов — привлечь внимание к возможным опасностям. Символы и их пояснения требуют особого внимания и полного понимания со стороны пользователя. Предупреждающие символы сами по себе не устраняют опасностей.

Приведенные инструкции и предупреждения не заменяют надлежащих мер по предотвращению несчастных случаев.



ВНИМАНИЕ!

Перед использованием устройства обязательно прочитайте и поймите все инструкции по технике безопасности, содержащиеся в данном руководстве, включая все предупреждающие символы, такие как «**ОПАСНОСТЬ**», «**ВНИМАНИЕ**», и «**ОСТОРОЖНО**». Несоблюдение всех инструкций, перечисленных ниже, может привести к поражению электрическим током, возникновению пожара и/или получению серьезных травм.использования.

ПРЕДУПРЕЖДАЮЩИЕ СИМВОЛЫ: обозначают **ОПАСНОСТЬ**, **ВНИМАНИЕ** или необходимость действовать с **ОСТОРОЖНОСТЬЮ**. Могут использоваться в сочетании с другими символами или пиктограммами.

Значение предупреждающих символов



Для снижения риска получения травм прочитайте инструкцию перед началом эксплуатации данного инструмента.



Надевайте защитные перчатки.



Надевайте защитную обувь.



Внимание!
Данный предупреждающий символ используется для обозначения потенциально травмоопасных ситуаций. Такие предупреждения всегда должны быть прочитаны и поняты.



Надевайте пылезащитную маску.



Используйте защиту глаз и органов слуха, носите защитный шлем.



Остерегайтесь отдачи и избегайте контакта с наконечником пилы.



Не эксплуатируйте инструмент под дождем.



Всегда держите пилу двумя руками.



Надевайте защитную одежду.



Отсоединяйте аккумулятор перед техническим обслуживанием или ремонтом



Устройство соответствует применимым евразийским нормам по результатам оценки соответствия.



Символ WEEE. Отработанные электрические устройства не подлежат утилизации вместе с бытовыми отходами. Утилизация должна осуществляться с привлечением специализированных предприятий. Уточните у местных органов власти или поставщика, где можно сдать устройство на переработку.

Предупреждающие символы на аккумуляторе



Не бросать в воду.



Не бросать в огонь.



Не подвергайте аккумулятор длительному воздействию прямых солнечных лучей. Не оставляйте вблизи источников тепла (максимальная температура: 45°C).



Аккумуляторы содержат литий. Не утилизируйте вместе с бытовыми отходами. Свяжитесь с местными властями по поводу правильной утилизации аккумуляторов.

Предупреждающие символы на зарядном устройстве



Для снижения риска получения травм внимательно прочитайте руководство по эксплуатации.



Зарядное устройство должно использоваться только в помещении.



Двойная изоляция.



Предохранитель 3,15 А.

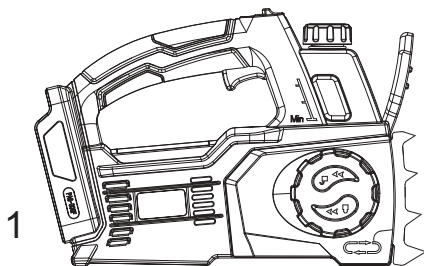


Символ WEEE. Отработанные электрические устройства не подлежат утилизации вместе с бытовыми отходами. Утилизация должна осуществляться с привлечением специализированных предприятий. Уточните у местных органов власти или поставщика, где можно сдать устройство на переработку.

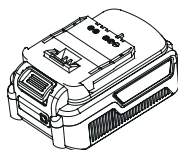


Устройство соответствует применимым евразийским нормам по результатам оценки соответствия.

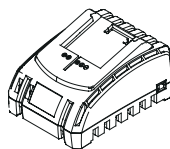
Комплект поставки



4



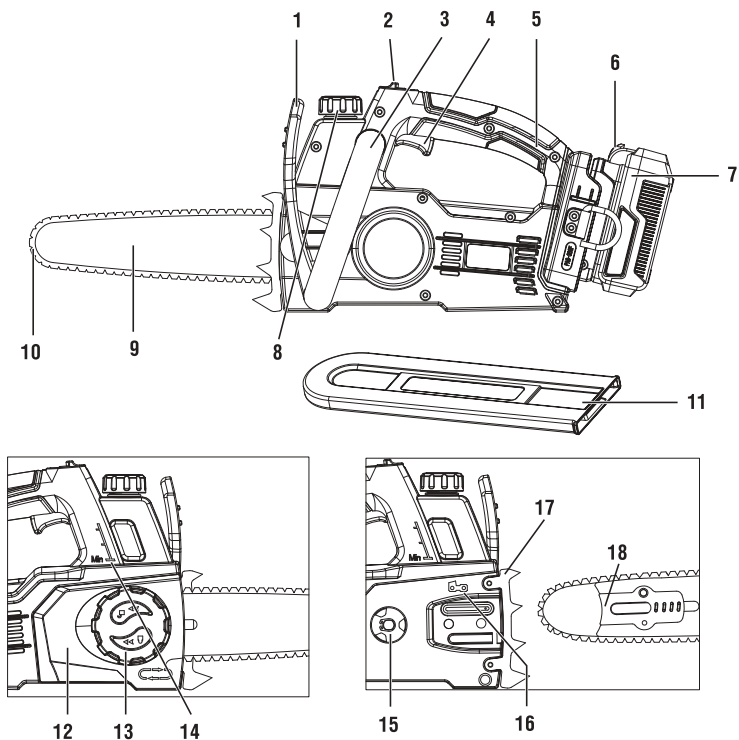
5



6

1. Корпус пилы
2. Направляющая шина
3. Пильная цепь
4. Чехол для цепи
5. Аккумулятор
6. Зарядное устройство

Основные элементы



1. Защитный кожух для рук / цепной тормоз
2. Кнопка блокировки
3. Передняя рукоятка
4. Клавиша выключателя
5. Задняя рукоятка
6. Кнопка разблокировки аккумулятора
7. Аккумулятор
8. Крышка маслосливной горловины
9. Направляющая шина
10. Пильная цепь
11. Защитный чехол цепи
12. Кожух цепи
13. Натяжной диск
14. Индикатор уровня масла
15. Приводная звездочка
16. Значок цепи
17. Зубчатый упор
18. Пластина для натяжения на шине

Сборка



ВНИМАНИЕ!

Перед сборкой и регулировкой пилы отключите ее и извлеките аккумулятор.



ВНИМАНИЕ!

Перед сборкой пилы проверьте комплектность. Осмотрите все детали на наличие признаков повреждения. Не собирайте цепную пилу, если вы заметили какие-либо поврежденные детали.



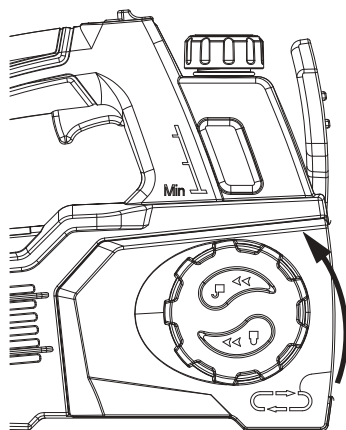
ВНИМАНИЕ!

Перед использованием инструмента внимательно прочитайте руководство.

Сборка цепи и шины

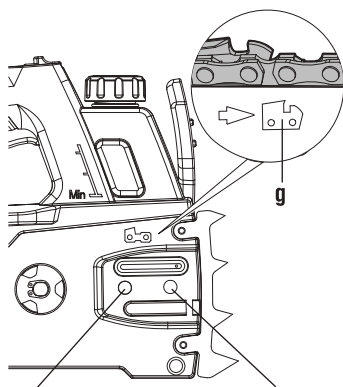
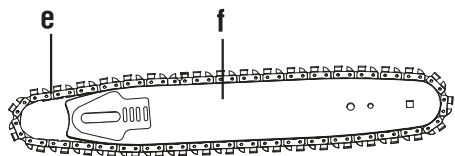
- 1) Аккуратно распакуйте все детали.
- 2) Положите пилу на ровную, твердую поверхность.

Ослабьте натяжной диск, вращая его против часовой стрелки, после чего снимите ручку и кожух цепи.



Ослабить

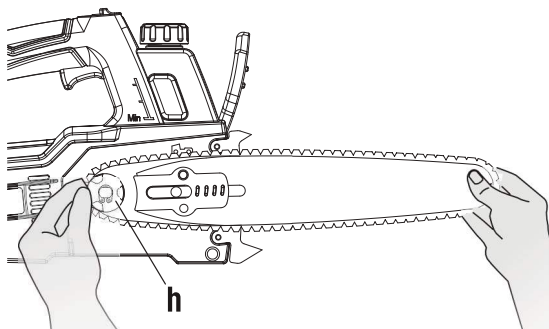
- 3) Надев защитные перчатки, вставьте цепь (e) в паз и оберните вокруг направляющей шины (f). Убедитесь в правильном направлении движения зубьев пильной цепи, сравнив его со значком цепи (g) на направляющей шине. Убедитесь, что пластина для натяжения на шине направлена наружу.



Длинный болт
узла натяжения

Короткий болт
узла натяжения

- 4) Отверните направляющую шину и установите цепь на приводную звездочку (h). Выравнивая паз на направляющей шине с цепью, натяните цепь, держась за болты на основании инструмента, как показано на рисунке.

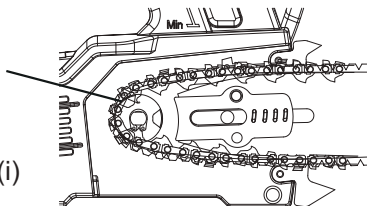


- 5) Проверьте, что все детали были установлены правильно. Убедитесь, что приводные звенья (i) полностью вошли в звездочку без перегиба. Если перегиб произошел, возьмитесь за цепь непосредственно перед перегибом, после чего подтяните ее.



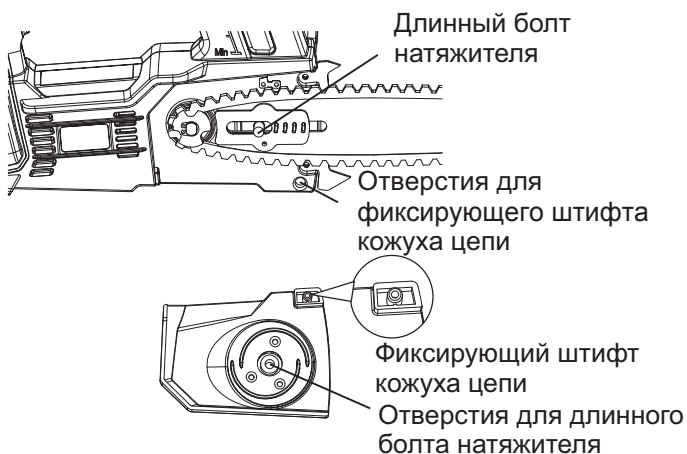
Примечание:

Цепь должна свободно вращаться и не иметь перегибов.

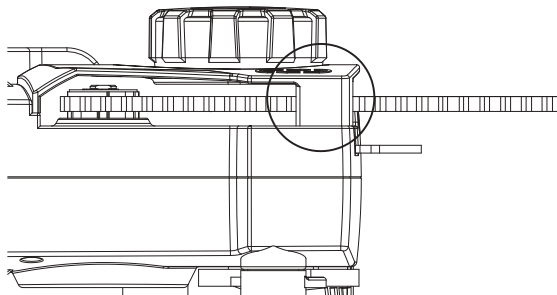


Приводные звенья (i)

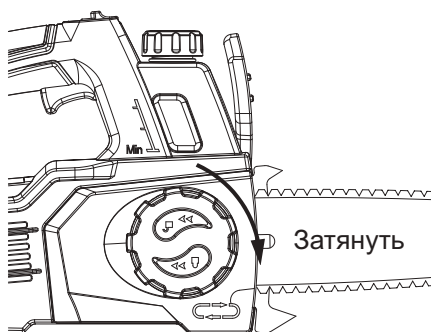
- 6) После установки на место, удерживая шину в неподвижном состоянии, установите кожух цепи. Убедитесь, что отверстие для длинного болта натяжителя на кожухе совпадает с отверстием для болта в основном корпусе.



- 7) Отрегулируйте крышку цепи, чтобы убедиться, что она находится в правильном положении. Фиксирующий штифт крышки цепи должен войти в фиксирующее отверстие на корпусе устройства.



- 8) Поверните ручку быстрого натяжения цепи по часовой стрелке, пока она не будет надежно затянута.



Регулировка натяжения цепи



Примечание:

новые пильные цепи слегка растягиваются. При первом использовании часто проверяйте натяжение цепи и подтягивайте ее, когда она ослабнет на направляющей шине.

Натяжение правильное, когда цепь возвращается на место после того, как ее оттягивают на 3 мм от направляющей шины легким усилием указательного и большого пальцев, как показано на рисунке ниже. Между направляющей шиной и цепью с нижней стороны не должно быть провисания. Поверните ручку быстрого натяжения цепи по часовой стрелке, пока натяжение цепи не станет правильным, как указано выше.

Если ручка быстрого натяжения цепи была затянута до конца и не может быть сильнее повернута по часовой стрелке для правильного

натяжения цепи, то поверните ручку быстрого натяжения против часовой стрелки на два полных оборота, чтобы ослабить крышку цепи, удерживая направляющую шину неподвижно, немного вытяните ее и поверните ручку быстрого натяжения цепи, чтобы затянуть ее до правильного натяжения цепи.

Не натягивайте цепь слишком сильно, так как это приведет к чрезмерному износу и сократит срок службы шины и цепи.



ВНИМАНИЕ!

- 1) Перед регулировкой натяжения пильной цепи необходимо снять аккумулятор.
- 2) Режущие кромки цепи острые. При работе с цепью используйте защитные перчатки.
- 3) Всегда поддерживайте правильное натяжение цепи. Ослабленная цепь увеличивает риск отдачи. Ослабленная цепь может выскочить из паза направляющей шины. Это может травмировать пользователя и повредить цепь. Ослабленная цепь приводит к быстрому износу цепи, шины и звездочки.



Смазка



ВНИМАНИЕ!

Пила не заправлена маслом при поставке. Перед использованием необходимо залить масло. Никогда не эксплуатируйте пилу без масла для цепи или при пустом масляном бачке, так как это приведет к серьезным повреждениям инструмента.

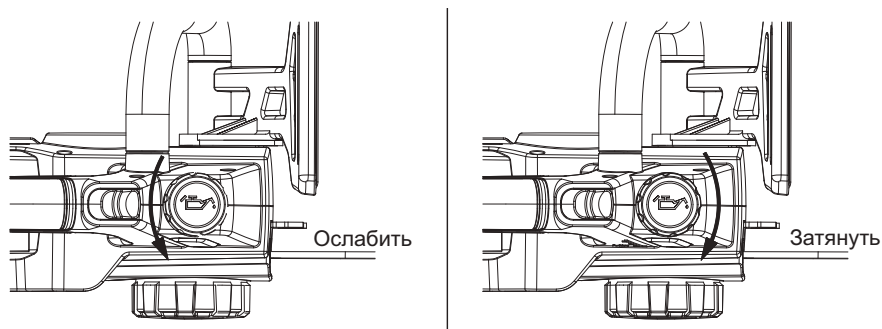


Примечание:

срок службы цепи и режущая способность зависят от наличия смазки. Поэтому во время работы цепь автоматически смазывается маслом.

Заполнение масляного бачка:

1. Установите цепную пилу на ровной поверхности маслозаливной крышкой вверх.



2. Очистите область вокруг крышки маслозаливной горловины тканью и открутите крышку, повернув ее против часовой стрелки.
3. Добавляйте масло для шины и цепи до тех пор, пока бачок не заполнится.
4. Во избежание попадания грязи или мусора в масляный бак установите крышку маслозаливной горловины на место и затяните ее по часовой стрелке до упора от руки.



ВНИМАНИЕ!

Для обеспечения вентиляции масляного бачка между крышкой маслозаливной горловины и сетчатым фильтром предусмотрены небольшие воздушные каналы, чтобы предотвратить утечку и обеспечить горизонтальное положение машины, когда она не используется. Для надлежащей смазки цепи и шины используйте высококачественное масло для шин и цепей. В качестве временной замены можно использовать моторное масло SAE30, не содержащее моющих веществ. При обрезке деревьев рекомендуется использовать масло для шин и цепей на растительной основе. Минеральное масло не рекомендуется, так как оно может повредить деревья. Никогда не используйте отработанное масло или очень густое масло. Они могут повредить цепную пилу. Опасно при проглатывании. В случае проглатывания немедленно вызовите врача. Хранить в недоступном для детей месте. Хранить вдали от источников тепла или открытого огня.

Проверка автоматической смазки

Правильность работы автоматической смазки можно проверить, запустив пилу и направив наконечник направляющей шины на кусок картона или бумаги на земле. Если на картоне появляется увеличивающийся масляный

рисунок, автоматическая смазка работает нормально. Если рисунок масла отсутствует, несмотря на полный масляный резервуар, обратитесь в сервисную службу или к официальному представителю.



ВНИМАНИЕ!

Не касайтесь цепью земли. Обеспечьте безопасное расстояние в 30 см.

Перед началом работы



ВНИМАНИЕ!

Зарядное устройство и аккумулятор специально разработаны для совместной работы, поэтому не пытайтесь использовать другие зарядные устройства. Никогда не вставляйте и не допускайте попадания металлических предметов на контакты зарядного устройства или аккумулятора, иначе произойдет короткое замыкание



Примечание:

аккумулятор поставляется частично заряженным. Перед первым использованием зарядите его в течение минимум 60 минут.

- Всегда вынимайте вилку зарядного устройства из сети, прежде чем извлекать или вставлять аккумулятор в зарядное устройство.
- Никогда не заряжайте аккумулятор, если температура окружающей среды ниже +5°C или выше +45°C.
- Никогда не заряжайте аккумулятор сразу после зарядки и не оставляйте надолго в зарядном устройстве. Это может привести к перезаряду, что сократит срок службы аккумулятора и зарядного устройства.
- Делайте зарядному устройству перерыв в работе не менее 15 минут между сеансами непрерывной зарядки.

Проверка заряда аккумулятора

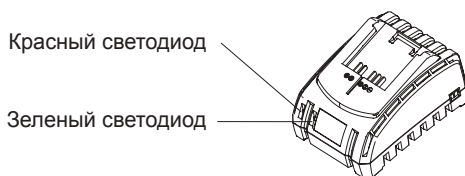
Нажмите кнопку индикации заряда, чтобы проверить остаточный заряд аккумулятора. Уровень заряда отображается на цифровом дисплее аккумулятора. Если отображается значение 100%, аккумулятор полностью заряжен, а если 50% — аккумулятор заряжен наполовину.

Перед началом работы зарядите аккумулятор, если он заряжен менее чем наполовину.

Процедура зарядки

- 1) Вставьте аккумулятор в основание зарядного устройства.
- 2) Подключите зарядное устройство к электросети. Индикатор загорится красным цветом, показывая, что зарядка началась.
- 3) По окончании зарядки индикатор станет зеленым. Теперь аккумулятор полностью заряжен, отсоедините зарядное устройство и извлеките аккумулятор.

Красный светодиод включен; зеленый светодиод выключен	Зарядное устройство готово
Красный светодиод включен; зеленый светодиод мигает	Зарядка аккумулятора
Красный светодиод выключен; зеленый светодиод включен	Аккумулятор полностью заряжен
Красный светодиод мигает; зеленый светодиод выключен	Аккумулятор слишком холодный или горячий
Красный светодиод мигает быстрее; зеленый светодиод выключен	Аккумулятор неисправен



ВНИМАНИЕ!

Если аккумулятор разряжается после длительного использования или воздействия прямых солнечных лучей или тепла, дайте ему время остыть перед повторной зарядкой для достижения полной емкости.

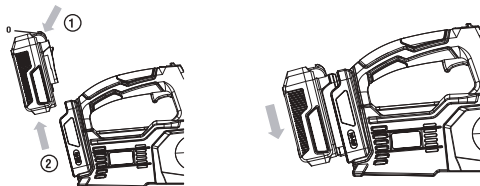
Извлечение и установка аккумулятора

Нажмите кнопку разблокировки аккумулятора (o), чтобы извлечь аккумулятор из инструмента. После зарядки вставьте аккумулятор в аккумуляторный порт инструмента. Достаточно легкого нажатия.



Примечание:

при извлечении аккумулятора держите его крепко, чтобы избежать возможных несчастных случаев.



Эксплуатация

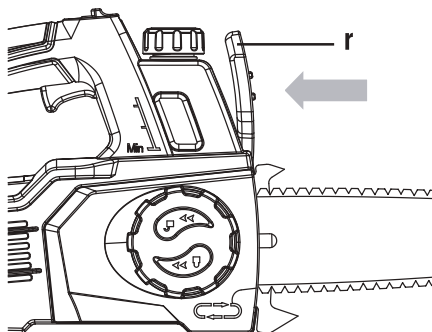
Включение и выключение



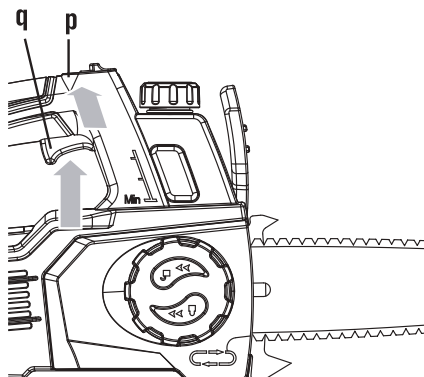
ВНИМАНИЕ!

Используйте инструмент только со специально предназначенными для него аккумуляторами. Использование любых других аккумуляторов увеличивает риск получения травм и возгорания.

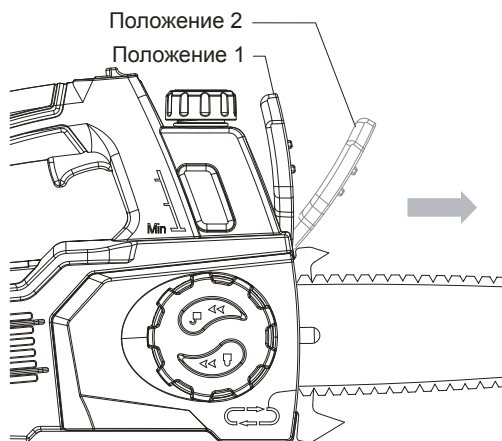
Перед включением инструмента сначала слегка сдвиньте защитный кожух (r) в вертикальное положение, как показано на рисунке ниже, следуя направлению стрелки, чтобы тормоз цепи разблокировался.



Нажмите на кнопку блокировки (p), затем нажмите на выключатель (q) и удерживайте его в этом положении. Теперь кнопку блокировки можно отпустить (см. рис. ниже)



Для выключения отпустите клавишу выключателя или переведите защитный кожух в положение 2, как показано на рисунке ниже. Более подробную информацию см. в разделе «Тормоз цепи».



Резка

- 1) Установите аккумулятор в инструмент.
- 2) Убедитесь, что разрезаемое бревно не лежит на земле. Это позволит цепи не касаться земли во время распила. Касание земли во время движения цепи приведет к ее быстрому затуплению.
- 3) Держите пилу двумя руками. Всегда беритесь левой рукой за переднюю рукоятку, а правой — за заднюю. Используйте крепкий захват. Большие пальцы должны обхватывать рукоятки пилы.
- 4) Убедитесь, что твердо стоите на ногах. Держите ноги на ширине плеч. Равномерно распределяйте вес на обе ноги.
- 5) При готовности к распилу нажмите кнопку блокировки большим пальцем правой руки и нажмите на клавишу выключателя. Это приведет к включению пилы. Отпустив клавишу, вы выключите пилу. Перед началом резки убедитесь, что пила работает на полной скорости.
- 6) Начиная распил, медленно приложите движущуюся цепь к дереву. Древесина должна находиться как можно ближе к корпусу пилы. Крепко удерживайте пилу на месте, чтобы избежать возможного подпрыгивания или увода (бокового движения) пилы.
- 7) Направляйте пилу с легким нажимом и не прилагайте чрезмерных усилий, позволив пиле делать свою работу. В противном случае двигатель перегрузится и может перегореть. Он будет выполнять работу лучше и безопаснее при той скорости, для которой он был предназначен.
- 8) Извлекайте пилу из пропила, когда она работает на полной скорости. Остановите пилу, отпустив клавишу выключателя. Убедитесь, что цепь остановилась, прежде чем опустить пилу.

- 9) Потренируйтесь на обрезках бревен в безопасной рабочей зоне, пока не почувствуете себя комфортно, используя плавные движения и стабильную скорость пиления.

Тормоз цепи (встроенный, ручной)

Ручной тормоз цепи — это предохранительный механизм, активируемый через переднюю защиту рук при возникновении отдачи. Цепь немедленно останавливается.

Необходимо регулярно проводить следующую проверку функционирования.

- 1) Ручной тормоз цепи: сдвиньте передний ручной защитный кожух вперед (положение 2)
- 2) и попробуйте запустить цепную пилу. Цепь не должна запуститься. Чтобы отключить тормоз цепи, потяните защитный кожух назад (положение 1) и отпустите клавишу выключателя.

Приспособления для защиты от отдачи

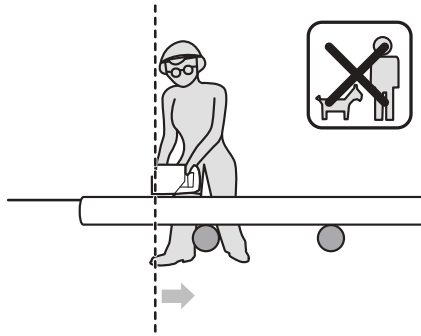
Пила оснащена цепью с низкой отдачей и направляющей шиной с уменьшенной отдачей. Оба элемента снижают вероятность отдачи. Однако отдача все же может произойти при работе с этой пилой.

Следующие шаги помогут снизить риск отдачи.

- Во время работы держите пилу обеими руками. Используйте крепкий захват. Большие пальцы должны обхватывать рукоятки пилы.
- Держите все защитные элементы на своих местах. Убедитесь, что они работают правильно.
- Не перегибайте руку и не пилите выше уровня плеч. Всегда поддерживайте твердую опору и равновесие.
- Стойте немного слева от пилы. Так ваше тело не будет находиться на одной линии с цепью.
- Не позволяйте носу направляющей шины касаться чего-либо при движении цепи.
- Никогда не пытайтесь распилить два бревна одновременно. Распиливайте только одно бревно за раз.
- Не закапывайте носовую часть направляющей шины и не пытайтесь выполнять врезание (сверление древесины с помощью носа направляющей шины).
- Следите за смещением древесины или другими усилиями, которые могут защемить цепь. Будьте предельно осторожны при возвращении к предыдущему пропилу.
- Используйте только цепь с низкой отдачей и направляющую шину, которые поставляются с данной пилой или рекомендуются производителем.
- Никогда не используйте затупленную или ослабленную цепь. Поддерживайте цепь в остром состоянии с надлежащим натяжением.

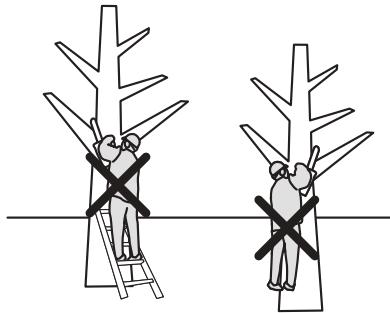
Безопасное использование пилы

- 1) Используйте пилу только при надежной опоре.
- 2) Держите пилу немного справа от себя (см. рис. F1).



F1

- 3) Цепь должна работать на полной скорости до соприкосновения с древесиной.
- 4) Не работайте цепной пилой с полностью вытянутыми руками, не пытайтесь пилить труднодоступные места и не стойте на лестнице во время пиления (см. рис. F2).



F2

Никогда не пилите выше уровня плеч.

Валка дерева

При одновременном выполнении операций валки и раскряжевки двумя или более лицами, операции валки должны быть отделены от операций раскряжевки расстоянием, по крайней мере, вдвое превышающим высоту дерева. Не следует валить деревья таким образом, чтобы подвергать

опасности людей, задевать линии коммуникаций или наносить ущерб имуществу. Если дерево все же задевает какие-либо инженерные коммуникации, следует незамедлительно сообщить об этом в соответствующую службу.

Пользователь должен держаться на возвышенности, так как после валки дерево может покатиться вниз по склону.

Перед началом валки следует спланировать и при необходимости расчистить путь отхода. Он должен простираться назад и по диагонали в сторону от предполагаемой линии падения, как показано на рисунке 1.

Перед началом валки следует учесть естественный наклон дерева, расположение крупных ветвей и направление ветра, чтобы определить, в какую сторону упадет дерево.

Удалите с дерева грязь, камни, отставшую кору, гвозди, скобы и проволоку.

Насечка

Сделайте надрез на 1/3 диаметра дерева перпендикулярно направлению падения, как показано на рис. 1. Сначала сделайте нижний горизонтальный надрез (W). Это поможет избежать защемления пильной цепи или направляющей шины при выполнении второго надреза (X).

Обратный пропил

Сделайте обратный пропил (Y) горизонтально, не менее чем на 50 мм выше горизонтального надреза, как показано на рис. 1. Делайте обратный пропил так, чтобы оставалось достаточно древесины для удержания дерева. Непропиленная часть удерживает дерево от скручивания и падения в неправильном направлении. Не прорезайте ее.

Когда срез приблизится к насечке, дерево должно начать падать. Если есть вероятность того, что дерево может упасть не в нужном направлении, или оно может качнуться назад и зацепить пильную цепь, остановите пиление до завершения обратного пропила и используйте клинья из дерева, пластика или алюминия (Z), чтобы открыть пропил и свалить дерево вдоль желаемой линии падения (3).

Когда дерево начнет падать, уберите пилу из пропила, остановите двигатель, опустите пилу, затем отойдите по запланированному пути (2). Будьте внимательны к падению верхних сучьев и следите за своим положением.

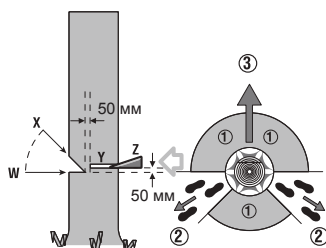


Рисунок 1

Обрезка ветвей дерева

Обрезка ветвей — это удаление ветвей с упавшего дерева. При обрезке оставьте крупные нижние сучья для поддержки бревна над землей. Натянутые ветви следует срезать снизу вверх, чтобы избежать заклинивания цепи.

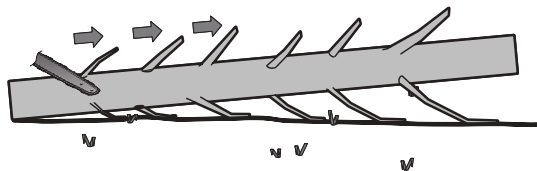


Рисунок 2

Распиловка бревна

Распиловка — это распиливание бревна на части. Встаньте максимально надежно. Держите ноги на расстоянии друг от друга. Распределите свой вес равномерно на обе ноги. По возможности приподнимите бревно или его часть от земли. Для этого используйте сучья, бревна, клинья и т.д. Следуйте данным указаниям для облегчения распиловки.

Когда бревно поддерживается по всей длине, как показано на рисунке 3, его распиливают сверху, избегая контакта с землей, так как такой контакт значительно ускорит затупление цепи.

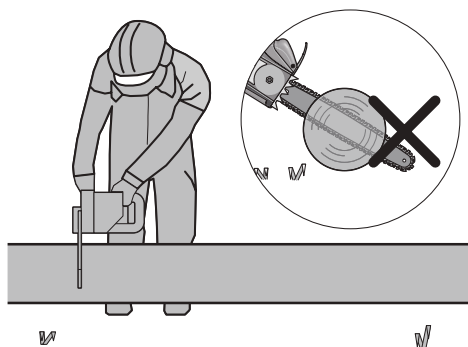


Рисунок 3

Когда бревно поддерживается с одного конца, как показано на рисунке 4, срежьте 1/3 диаметра с нижней стороны (1). Затем сделайте окончательный срез сверху (2) навстречу первому срезу.

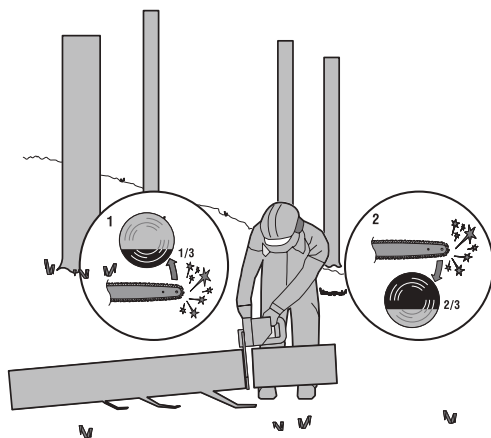


Рисунок 4

Если бревно опирается на оба конца, как показано на рисунке 5, отрежьте $1/3$ диаметра сверху (1). Затем завершите срез, сделав новый снизу (2) на $2/3$ до первого среза.

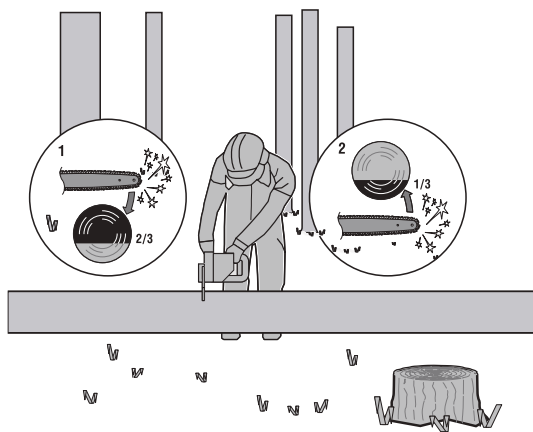


Рисунок 5

При распиловке на склоне всегда стойте сверху, как показано на рисунке 6. Чтобы сохранить надежный контроль над процессом, ослабьте давление на пилу ближе к концу пропила, не ослабляя хвата за рукоятки. Не позволяйте цепи касаться земли. После завершения реза дождитесь остановки цепи, прежде чем перемещать пилу. Всегда останавливайте двигатель перед переходом от дерева к дереву.

Предупреждение о безопасности для аккумулятора

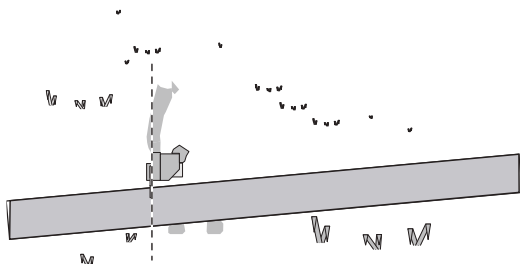


Рисунок 6

- Полностью зарядите аккумулятор перед первым использованием.
- Заряжайте аккумулятор, когда мощность начинает снижаться. Не продолжайте использовать устройство при низком уровне заряда аккумулятора.
- Во избежание серьезного повреждения аккумулятора заряжайте его при температуре выше 5°C или ниже 45°C. Наибольший срок службы и наилучшая производительность достигаются при зарядке аккумулятора при комнатной температуре (20 °C ± 5 °C).
- Если после использования аккумулятора нагрелся, необходимо дать ему остыть, прежде чем помещать его на зарядку.
- Если во время зарядки аккумулятор слишком нагревается, незамедлительно отсоедините и выключите его. Обратитесь в авторизованный сервисный центр.
- Не разбирайте, не вскрывайте и не измельчайте аккумулятор или его элементы.
- Не допускайте короткого замыкания аккумулятора. Не храните аккумуляторы бессистемно в коробке или ящике, где они могут замкнуться друг на друга или быть замкнуты токопроводящими материалами.
- Храните аккумулятор вдали от металлических предметов, таких как скрепки, монеты, ключи, гвозди, винты или другие мелкие предметы, которые могут замкнуть клеммы между собой. Замыкание клемм аккумулятора может привести к ожогам или пожару.
- Не носите аккумуляторы в карманах или сумке, так как они могут замкнуться на другие металлические предметы.
- Не подвергайте аккумулятор воздействию тепла или огня. Избегайте использования или хранения аккумулятора под прямыми солнечными лучами в течение длительного времени.
- Не подвергайте аккумулятор механическим воздействиям.
- В случае протечки аккумулятора не допускайте попадания жидкости на кожу или в глаза. Если контакт произошел, промойте пораженные участки большим количеством воды и обратитесь за медицинской помощью.
- Если литий-ионный аккумулятор загорится, используйте для борьбы с

огнем подходящий огнетушитель. Не лейте и не распыляйте воду на горящий литий-ионный аккумулятор.

- Содержите аккумулятор в чистоте и сухости. При загрязнении протрите клеммы чистой сухой тканью.
- Перед использованием аккумулятор необходимо зарядить. Всегда обращайтесь к данному руководству и проводите правильную процедуру зарядки.
- Не храните аккумулятор подключенным к зарядному устройству.
- После длительного хранения может потребоваться несколько раз зарядить и разрядить аккумулятор для достижения номинальных параметров.
- Аккумулятор обеспечивает наилучшую производительность при эксплуатации при нормальной комнатной температуре ($20\text{ }^{\circ}\text{C} \pm 5\text{ }^{\circ}\text{C}$).
- Храните аккумуляторы различных типов отдельно друг от друга.
- Заряжайте аккумулятор только с помощью зарядного устройства, указанного производителем. Зарядное устройство, подходящее для аккумуляторов одного типа, может создать опасность возгорания при использовании с аккумуляторами других типов.
- Не используйте аккумуляторы, не предназначенные для использования с инструментом.
- Храните аккумуляторы в недоступном для детей месте.
- Сохраняйте данное руководство для дальнейшего использования.
- Перед размещением на хранение извлекайте аккумулятор из инструмента.
- Утилизируйте инструмент надлежащим образом.
- Не извлекайте аккумулятор из оригинальной упаковки, пока он не понадобится для использования.

Предупреждение по технике безопасности для зарядного устройства

- Заряжайте только аккумуляторы той же модели, которая предоставлена производителем, и модели, рекомендованные производителем.
- Не используйте оригинальное зарядное устройство для других литий-ионных аккумуляторов или аккумуляторов другого типа, так как это может увеличить риск возгорания или взрыва.
- Проверяйте зарядное устройство, кабель и вилку перед каждым использованием. Не используйте зарядное устройство, если оно повреждено. Не открывайте зарядное устройство самостоятельно. Ремонт зарядного устройства должен выполнять квалифицированный специалист с использованием оригинальных запасных частей.
- Зарядное устройство рассчитано на использование стандартного бытового источника питания 220-240 В AC, 50-60 Гц, убедитесь, что вилка соответствует розетке.
- Ни в коем случае не модифицируйте вилку, поскольку это увеличит риск поражения электрическим током.
- Обращайтесь с кабелем аккуратно. Никогда не используйте кабель для

переноски, вытягивания или отсоединения электроинструмента. Держите кабель вдали от источников тепла, смазочных материалов, острых кромок или движущихся частей. Поврежденные или спутанные кабели повышают риск поражения электрическим током.

асполагайте кабель зарядного устройства так, чтобы на него нельзя было наступить, споткнуться или повредить.

сли кабель питания поврежден, он подлежит замене силами производителя или авторизованного сервисного центра.

Содержите зарядное устройство в чистоте. Загрязнение может увеличить риск поражения электрическим током.

Защищайте зарядное устройство от дождя и влаги. При попадании воды в зарядное устройство возрастает риск поражения электрическим током.

Во время зарядки аккумулятор будет нагреваться. При зарядке аккумуляторов убедитесь, что зарядное устройство находится в хорошо проветриваемом помещении, а для снижения риска возгорания не используйте зарядное устройство на горючих материалах, таких как бумага или текстиль, или вблизи них.

Не оставляйте аккумуляторы после завершения зарядки в зарядном устройстве. Следите за тем, чтобы аккумуляторы и зарядные устройства не оставались без присмотра во время зарядки.

Температурный диапазон, в котором можно заряжать аккумулятор, обычно находится в диапазоне от 5 °C до 45 °C. Попытки заряда вне установленного температурного диапазона могут автоматически заблокироваться схемой защиты аккумулятора. Наибольший срок службы и наилучшие эксплуатационные характеристики достигаются при зарядке аккумулятора при комнатной температуре.

Отключайте зарядное устройство от сети, когда оно не используется. Это снизит риск поражения электрическим током или повреждения зарядного устройства.

Данное зарядное устройство может использоваться детьми в возрасте от 8 лет и старше, а также лицами с ограниченными физическими, сенсорными или умственными способностями или с недостаточным опытом и знаниями, если они находятся под присмотром или получили инструкции по безопасному использованию устройства и понимают связанные с этим опасности.

Очистка и техническое обслуживание не должны производиться детьми.

Техническое обслуживание

Уход и очистка

Следуйте инструкциям по техническому обслуживанию, приведенным в данном руководстве. Правильная очистка пилы и цепи, а также обслуживание направляющей шины могут снизить вероятность отдачи. Осматривайте и обслуживайте пилу после каждого использования. Это увеличит срок ее службы.



Примечание:

риск отдачи может увеличиваться с каждой заточкой цепи.

Обслуживание и хранение цепной пилы

1) звлекайте аккумулятор

Когда пила не используется

Перед перемещением с одного места на другое

Перед техническим обслуживанием

Перед заменой принадлежностей, например, пильной цепи и защитного кожуха

2) Осматривайте пилу до и после каждого использования на предмет повреждения защитного кожуха или других деталей. Проверьте, нет ли повреждений, которые могут повлиять на безопасность пользователя или работу пилы. Проверьте выравнивание или сцепление движущихся частей. Проверьте, нет ли сломанных или поврежденных деталей. Не используйте цепную пилу, если повреждения влияют на безопасность или работу. Повреждения должны быть устранены в авторизованном сервисном центре.

3) Обслуживайте цепную пилу с осторожностью.

Никогда не подвергайте пилу воздействию дождя или влаги.

Поддерживайте цепь острой, чистой и смазанной для более эффективной и безопасной работы.

Для заточки цепи выполните действия, описанные в данном руководстве. уокятки должны быть сухими, чистыми, без масла и смазки.

Все винты и гайки должны быть затянутыми.

4) При обслуживании используйте только идентичные запасные части.

5) Когда пила не используется, всегда храните ее

на высоком или закрытом месте, недоступном для детей

в сухом месте

с установленными шиной и кожухом цепи

Техническое обслуживание шины

тобы максимально продлить срок службы шины, рекомендуется следующий об ем ее технического обслуживания.

Направляющую шину следует очищать перед размещением инструмента на хранение или по мере загрязнения, а также каждый раз при снятии цепи.

Процедура очистки направляющей шины

- 1) Снимите кожух цепи, после чего снимите шину и цепь.
- 2) используя проволочную щетку, отвертку или аналогичный инструмент, очистите внутренний паз шины (см. рис.)
- 3) Тщательно очистите масляные каналы. Ситуации, требующие технического обслуживания цепи и направляющей шины

Пила режет в одну сторону или под углом.

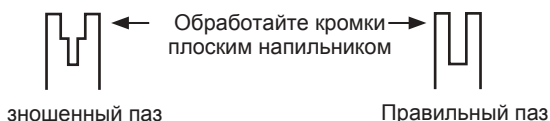
Пилу приходится проталкивать через пропила.

Недостаточная подача масла на шину и цепь.

Проверяйте состояние направляющей шины при каждой заточке цепи.

Изношенная направляющая шина повредит цепь и затруднит распиливание.

После каждого использования извлекайте аккумулятор, очищайте направляющую шину и отверстие звездочки от опилок. Если верх направляющей неровный, используйте плоский напильник, чтобы восстановить квадратную форму кромок.

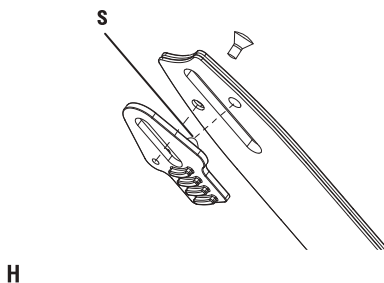
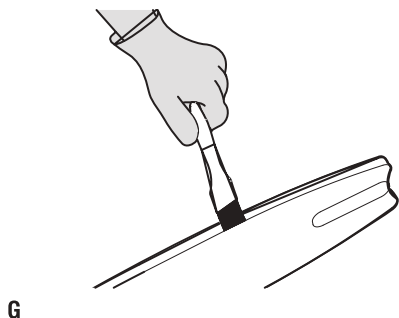


Замена шины и цепи

Заменяйте цепь, когда режущие кнопки слишком изношены для заточки или когда цепь останавливается во время пропила. Используйте только оригинальные цепи.

Перед заточкой цепи осмотрите направляющую шину. Изношенная или поврежденная направляющая шина небезопасна и может повредить цепь, затруднив работу.

Установите пластину натяжения на новую шину, затянув винт по часовой стрелке. Выступ пластины должен войти в отверстие шины. (см. рис. H)



Заточка цепи



ВНИМАНИЕ!

Перед техническим обслуживанием извлеките аккумулятор. При поражении электрическим током или при контакте с движущейся цепью существует риск получения тяжелой травмы или летального исхода. Режущие кромки цепи являются острыми. При работе с цепью используйте защитные перчатки.

Для повышения эффективности и безопасности работы следите за остротой цепи. Тупая цепь приводит к чрезмерному износу звездочки, направляющей шины, цепи и двигателя. Если цепь приходится вдавливать в древесину, а при распиловке образуются только опилки с небольшим количеством крупных щепок, значит цепь затупилась.

Смазывание звездочки



ВНИМАНИЕ!

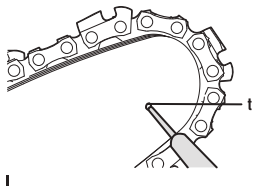
При выполнении технического обслуживания надевайте плотные перчатки. Всегда извлекайте аккумулятор перед выполнением технического обслуживания или ремонта.



Примечание:

при смазке звездочки нет необходимости снимать цепь или шину.

- 1) Очистите шину и звездочку.
- 2) Используя шприц для смазки, вставьте наконечник шприца в отверстие для смазки (t) и впрыскивайте смазку до тех пор, пока она не появится на внешнем крае наконечника звездочки. (См. рис. I)



- 3) Для вращения звездочки потяните цепь рукой, пока несмазанная сторона звездочки не окажется на одной линии с отверстием для смазки. Повторите процедуру смазки.

Для аккумуляторных инструментов

Диапазон температуры окружающего воздуха при эксплуатации и хранении инструментов и аккумуляторов: от +5°C до +45°C.

Рекомендуемый диапазон температуры окружающего воздуха для зарядки: от +5°C до +45°C.

Типовые неисправности

Проблема	Возможная причина	Решение
Цепная пила не работает.	Аккумулятор разряжен.	Зарядите аккумулятор.
	Тормоз цепи находится в положении "ВКЛ." (Положение 2)	Переведите тормоз цепи в положение "ВЫКЛ." (Положение 1).
Цепная пила работает с перебоями.	Перегрев Слишком сильное давление во время резки.	Поместите инструмент в прохладное, проветриваемое место для охлаждения. Во время резки прилагается относительно меньшее давление.
	Ослабленное соединение. Неисправность внутренней проводки.	Обратитесь в сервисный центр.
	Неисправна клавиша выключателя.	Обратитесь в сервисный центр.
Сухая цепь.	Отсутствие масла в резервуаре.	Долейте масло.
	Засорено отверстие в крышке маслозаливной горловины.	Очистите крышку.
	Засорен масляный канал.	Очистите выходное отверстие масляного канала.
Цепь/цепная шина перегревается.	Отсутствие масла в баке.	Долейте масло.
	Засорено отверстие в крышке маслозаливной горловины.	Очистите крышку.
	Засорен масляный канал.	Очистите выходное отверстие масляного канала.
	Цепь перетянута.	Отрегулируйте натяжение цепи.
	Затупление цепи.	Заточите или замените цепь.
Цепная пила вибрирует, не пилит должным образом.	Слишком слабое натяжение цепи.	Отрегулируйте натяжение цепи.
	Затупление цепи.	Заточите или замените цепь.
	Цепь изношена.	Замените цепь.
	Зубья цепи расположены в неверном направлении.	Соберите инструмент, установив цепь в правильном направлении



Примечание:

в случае возникновения проблем с инструментом не пытайтесь самостоятельно открыть или отремонтировать его. Это может привести к аннулированию гарантии и стать причиной повреждения или травмы. При невозможности решения проблемы свяжитесь с производителем или авторизованным сервисным центром.

Экологическая информация



Символ перечеркнутого мусорного контейнера, нанесенный на изделие или аккумулятор, означает, что их нельзя утилизировать вместе с бытовыми отходами. Некоторые химические вещества, содержащиеся в электрических/электронных изделиях или аккумуляторах, могут представлять опасность для здоровья и окружающей среды. Утилизируйте электрические / электронные изделия и аккумуляторы только в специальных пунктах сбора, которые предусматривают восстановление и переработку содержащихся в них материалов. Ваш вклад в сферу переработки отходов является жизненно важным для защиты окружающей среды.

Технические характеристики

МОБИЛ К ХСА25 КОМФОРТ

Общие

> Напряжение питания:	20 В DC
> Длина резки:	220 мм
> Длина шины:	254 мм
> Скорость цепи:	10 м/с
> Объём масляного бака:	100 мл
> Масса (включая цепь и шину, прибл.)	3.23 кг
> Вибрация	3.87 м/с ² , K=1.5 м/с ²
> Взвешенное звуковое давление	$L_{pA}=86.8$ дБ(A) $K_{pA}=3.0$ дБ(A)
> Взвешенная звуковая мощность	$L_{wA}=97.3$ дБ(A) $K_{wA}=3.0$ дБ(A)

Модель зарядного устройства

> Параметры электропитания (вход)	МОБИЛ К ХАС24 КОМФОРТ 220-240 В AC, 50-60Гц, 65 Вт
> Выходные параметры	20 В DC 2.4 Ач
> Ёмкость аккумулятора	4 Ач
> Время зарядки аккумулятора (прибл.)	100 мин.
> Класс защиты	II

Примечание:

Напряжение измеряется без нагрузки. Начальное напряжение аккумулятора достигает 20 В, номинальное напряжение — 18 В.

Уровень вибрации, приведенный в данном документе, измерен в соответствии со стандартизированным испытанием, приведенным в BS EN 62841, и может использоваться для сравнения инструментов между собой.



ВНИМАНИЕ!

Заявленный уровень вибрации обеспечивается при надлежащем техническом обслуживании и использовании инструмента по назначению. Однако, если инструмент используется для других целей, с другими принадлежностями или плохо обслуживается, уровень вибрации может отличаться..

При оценке уровня воздействия вибрации на человека следует также учитывать время, когда инструмент выключен, а также когда он включен, но не выполняет работу. Это может значительно снизить уровень воздействия за весь рабочий период.

Определите дополнительные меры безопасности для защиты пользователя от воздействия вибрации, такие как техническое обслуживание инструмента и принадлежностей, согревание рук, организация оптимального рабочего режима.

ГАРАНТИЙНЫЕ ОБЯЗАТЕЛЬСТВА

1. Общие положения

1.1. На реализуемые продавцом товары устанавливается гарантийный срок, в течение которого продавец (изготовитель) обязуется в случае обнаружения в товаре недостатка удовлетворить требования потребителя, установленные статьей 18 Закона РФ от 07.02.1992 года №2300-1 «О защите прав потребителей».

1.2. Гарантия относится только к производственным дефектам или дефектам материала, узлам и агрегатам.

1.3. Гарантия на дополнительные узлы. Двигатели имеют отдельную гарантию, которую устанавливает производитель двигателя. Для получения данной гарантии – сохраните товарный чек или кассовый чек. В случае, если вы не предоставите документ, подтверждающий дату первоначальной покупки по требованию сервисного центра, началом гарантийного периода будет считаться дата производства.

1.4. Гарантия распространяется на изделия, которые используются потребителем (физическим лицом) исключительно для личных, семейных, домашних или иных нужд, не связанных с осуществлением предпринимательской деятельности, с нагрузкой не более 20 часов в месяц. Гарантий срок на изделия, которые имеют профессиональное (более 20 часов в месяц), коммерческое использование или сдачу в прокат или аренду частным предпринимателем или юридическим лицом составляет 30 дней.

1.5. Гарантия исключает действия обстоятельств непреодолимой силы, находящиеся вне контроля производителя.

1.6. В соответствии с законом, на данное изделие изготовителем установлен срок службы 5 лет с момента продажи изделия магазином. Правила безопасности и эффективного использования изделия изложены в Инструкции по эксплуатации. По истечении установленного срока службы изготовитель не несет ответственности за безопасность изделия.

1.7. В случае несвоевременного извещения о выявленных неисправностях, продавец, изготовитель или уполномоченная организация вправе отказать полностью или частично от удовлетворения предъявляемых претензий (ст. 482 ГК РФ)

1.8. Использование продукции потребителем признается акцептом условий настоящего договора присоединения (оферты) по дополнению и уточнению ответственности изготовителя (продавца) в отношении недостатков продукции (ст. 438 ГК РФ).

1.9. Заводской брак определяется экспертной комиссией авторизованного сервисного центра. 1.10. Пункт 3 Перечня технически сложных товаров, утвержденных Постановлением Правительства РФ от 10.11.2011 г. №924 включает тракторы, мотоблоки, мотокультиваторы, машины и оборудование для сельского хозяйства с двигателем внутреннего сгорания (с электродвигателем). Согласно разъяснению Минпромторга России (письмо от 10.04.2012 №08-693), к указанным машинам и оборудованию относятся: мотокосы, бензотриммеры, триммеры, кусторезы, газонокосилки, косилки для высокой травы, генераторы (бензиновые и дизельные), мотопомпы, электронасосы, бензопилы и электропилы, мойки высокого давления, дизельные, электрические и газовые нагреватели, снегоочистители роторные, малогабаритные, машины для уборки снега.

1.11. Список авторизованных сервисных центров и официальных дилеров вы можете найти на сайте www.mobilk.ru

1.12. При утере гарантийного талона или руководства по эксплуатации на изделие - талон не возобновляется.

1.13. Срок службы продукции влияют условия, в которых она эксплуатируется, а также уход и техническое обслуживание, который она получает согласно инструкции по эксплуатации. Техническое обслуживание продукции (регулировка, чистка, замена расходных материалов, периодическое обслуживание и прочее), предусмотренное в инструкции по эксплуатации, не является гарантийным обязательством изготовителя (продавца, сервисного центра) и оплачивается потребителем по расценкам авторизованного сервисного центра.

2. Условия принятия товара на гарантийный ремонт

2.1. Гарантийный срок начинается с даты покупки первым розничным покупателем и длится в течении указанного выше гарантийного периода.

2.2. При предъявлении изделия, в котором обнаружены дефекты, потребитель, должен предъявить гарантийный талон, а также оригиналы товарного или кассового чеков, выданных продавцом.

2.3. В случае не возможности предъявить гарантийный талон, товарный или кассовый чек гарантийный срок начинается с даты производства изделия.

2.4. Гарантия распространяется на изделия, которые используются только в строгом соответствии с инструкцией по эксплуатации и с соблюдением правил и требований безопасности.

2.5. Продукция Мобил К требует особого ухода и обслуживания. Техническое обслуживание (ТО) таких изделий производится в порядке, установленном инструкцией по эксплуатации. ТО должно производиться только специалистами авторизованных сервисных центров не менее 1 раза в течение 12 месяцев (плановое обслуживание), если иное не установлено в инструкции по эксплуатации. Произведенное ТО подтверждается отметкой сервисного центра в настоящем гарантийном талоне. В случае не выполнения или не своевременного выполнения ТО, если это явилось причиной возникновения неисправностей (дефектов) каких-либо узлов и агрегатов изделия, покупатель полностью теряет право на гарантию тех узлов и агрегатов, которые вышли из строя.

- 2.6. Изделие принимается в сервисный центр или к продавцу в ремонт или на проверку качества только в полной комплектации в соответствии с инструкцией по эксплуатации.
- 2.7. Изделие принимается в сервисный центр только в чистом виде.
- 2.8. Продукция требует технического обслуживания и периодической замены частей и узлов. Гарантийные обязательства не относятся к ремонту, необходимость которого возникает в результате естественного износа продукции или ее отдельных частей (свечи зажигания, свечи накалывания, фильтры, тросы, шкивы, ремни и элементы крепления и натяжения, фрезы (ножи), шпильки, фиксаторы и иные детали, подверженные естественному износу) в процессе эксплуатации.
- 2.9. Покупатель самостоятельно и за свой счет обеспечивает доставку товара к месту проведения ремонта, указанного продавцом.
- 2.10. Гарантийный ремонт товара осуществляется в срок, не превышающий 45 календарных дней с момента приема товара продавцом на гарантийный ремонт.

3. Гарантийные обязательства и срок не распространяются на

- 3.1. Продукцию и детали продукции, если внесены конструктивного изменения или модификации, влияющие на безопасность, производительность или долговечность.
- 3.2. Неисправности, дефекты и ремонтные работы, возникшие в результате:
- 3.2.1. Использование не оригинальных запасных частей, материалов, аксессуаров, расходных материалов и нестандартного оригинального или не прошедшего проверку на совместимость навесного оборудования; Нарушения инструкций и рекомендаций, указанных в руководстве по эксплуатации, в том числе в результате эксплуатации без надлежащего технического обслуживания;
- 3.2.2. Внешних механических, термических, аварийных кислотных воздействий на продукцию, а также в результате нарушений условий транспортировки, погрузочно-разгрузочных работ и складирования;
- 3.2.3. Заедание или поломкой деталей в следствие работы с недостаточным количеством смазочных материалов, а также использование несоответствующей марки масла;
- 3.2.4. Подтекания карбюраторов, заклиниванием клапанов, засорением топливо-проводов или иными неисправностями, вызванные использованием старого (более 30 дней хранения) или загрязненного топлива (бензина, дизельного топлива и т.д.);
- 3.2.5. Ремонта или регулировки не у официального авторизованного сервисного центра Мобил К присоединяемых деталей или узлов, муфт сцепления, трансмиссий, ремней, натяжных роликов, ручек сцепления, тросиков и т.п.
- 3.2.6. Повреждения или износа деталей, вызванного попаданием абразива (грязи), из-за неправильной сборки, нерегулярным уходом и нарушением условий эксплуатации.
- 3.2.7. Повреждения деталей из-за превышения допустимых оборотов, перегрева, блокировки травой, грязью, мусором, чрезмерной вибрации, вызванной плохим закреплением или неправильной сборкой.
- 3.2.8. Использования продукта не по прямому назначению.
- 3.3. Комплектующие и составные части продукции, аксессуары.
- 3.4. Все пластиковые/пластмассовые детали, навесное оборудование и пр.
- 3.5. Детали подверженные естественному в процессе эксплуатации: свечи зажигания, свечи накалывания, фильтры, тросы, шкивы, ремни и элементы крепления и натяжения, фрезы (ножи), шпильки, фиксаторы и иные детали.
- 3.6. Настоящая гарантия не распространяется на дефекты изделия, если изделие приобретено не у официальных дилеров компании МОБИЛ К, которые самостоятельно отвечают перед потребителем в соответствии с Российским Законодательством.
- 3.7. Продукцию с удаленными, стертymi, нечитаемыми или измененными заводскими номерами.
- 3.8. Незначительные дефекты товара, не влияющие на его технические и функциональные характеристики.
- 3.9. Случаи возможной несовместимости товара с другим оборудованием, не входящим в комплект принадлежности, поставляемых вместе с товаром, и приобретаемым покупателем отдельно, а также не распространяются на незначительные отклонения от заявленных технико-функциональных характеристик товара.
- 3.10. В случае если обнаруженная неисправность возникла вследствие пунктов 3.1-3.9, Покупатель обязан возместить Продавцу или Сервисному центру расходы на проверку качества или ремонт, а также связанные с этими действиями издержки на мойку, хранение и транспортировку товара.

Поставщик/ Импортёр / Лицо, уполномоченное принимать претензии по качеству товара:
ООО "Мобил К" Адрес: 215010, Смоленская обл., Гагаринский р-н, д. Поличья, ул. Новая.
8-(48135)-6-59-69. www.mobilk.ru
Сделано в Китае.

Номер партии: 122022. Срок службы: 5 лет. Дата изготовления 12.2022. Гарантия 2 года.
Товар изготовлен в соответствии с техническим регламентом Таможенного Союза, от 18.10.2011 года №823 ТР ТЕ 010/2011 «О БЕЗОПАСНОСТИ МАШИН И ОБОРУДОВАНИЯ»

ГАРАНТИЙНЫЙ ТАЛОН

ИЗДЕЛИЕ

МОДЕЛЬ

СЕРИЙНЫЙ НОМЕР

ДАТА ПРОДАЖИ

 20 г.

ГАРАНТИЙНЫЙ СРОК

2 ГОДА

ПОДПИСЬ ПРОДАВЦА

ПЕЧАТЬ ПРОДАВЦА

С правилами эксплуатации и условиями гарантийного обслуживания ознакомлен. До меня доведена полная и исчерпывающая информация о проданном мне товаре. Товар получен мною без механических и иных повреждений, с ненарушенной заводской упаковкой, в полной комплектации. Претензий по качеству, комплектности и внешнему виду товара не имею.

ПОКУПАТЕЛЬ

ПОДПИСЬ

ФИО

Дата сдачи в ремонт _____ Дата выдачи из ремонта _____ Номер заявки/договора _____ Вид ремонта _____ Наименование АСЦ _____ Мастер _____ Подпись и печать АСЦ	Дата сдачи в ремонт _____ Дата выдачи из ремонта _____ Номер заявки/договора _____ Вид ремонта _____ Наименование АСЦ _____ Мастер _____ Подпись и печать АСЦ
Дата сдачи в ремонт _____ Дата выдачи из ремонта _____ Номер заявки/договора _____ Вид ремонта _____ Наименование АСЦ _____ Мастер _____ Подпись и печать АСЦ	Дата сдачи в ремонт _____ Дата выдачи из ремонта _____ Номер заявки/договора _____ Вид ремонта _____ Наименование АСЦ _____ Мастер _____ Подпись и печать АСЦ
Дата сдачи в ремонт _____ Дата выдачи из ремонта _____ Номер заявки/договора _____ Вид ремонта _____ Наименование АСЦ _____ Мастер _____ Подпись и печать АСЦ	Дата сдачи в ремонт _____ Дата выдачи из ремонта _____ Номер заявки/договора _____ Вид ремонта _____ Наименование АСЦ _____ Мастер _____ Подпись и печать АСЦ
Дата сдачи в ремонт _____ Дата выдачи из ремонта _____ Номер заявки/договора _____ Вид ремонта _____ Наименование АСЦ _____ Мастер _____ Подпись и печать АСЦ	Дата сдачи в ремонт _____ Дата выдачи из ремонта _____ Номер заявки/договора _____ Вид ремонта _____ Наименование АСЦ _____ Мастер _____ Подпись и печать АСЦ

ООО "Мобил К"
215010, Смоленская область,
Гагаринский район, деревня Поличня,
улица Новая