

Einhell

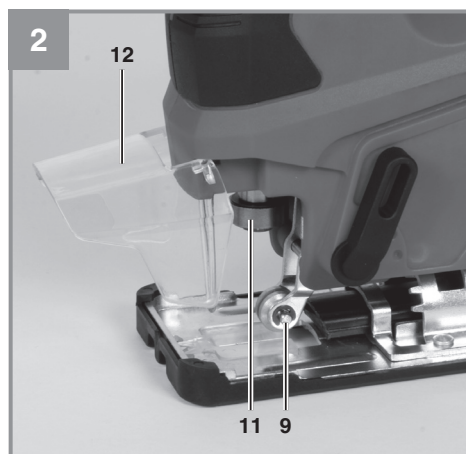
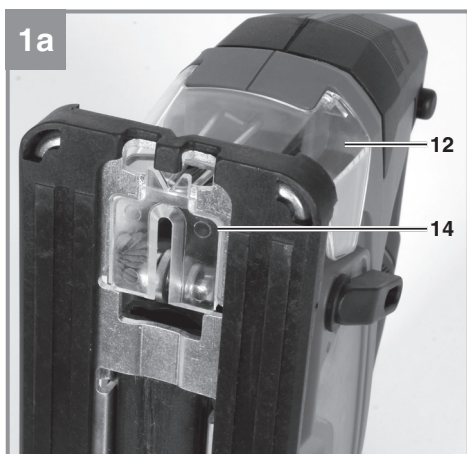
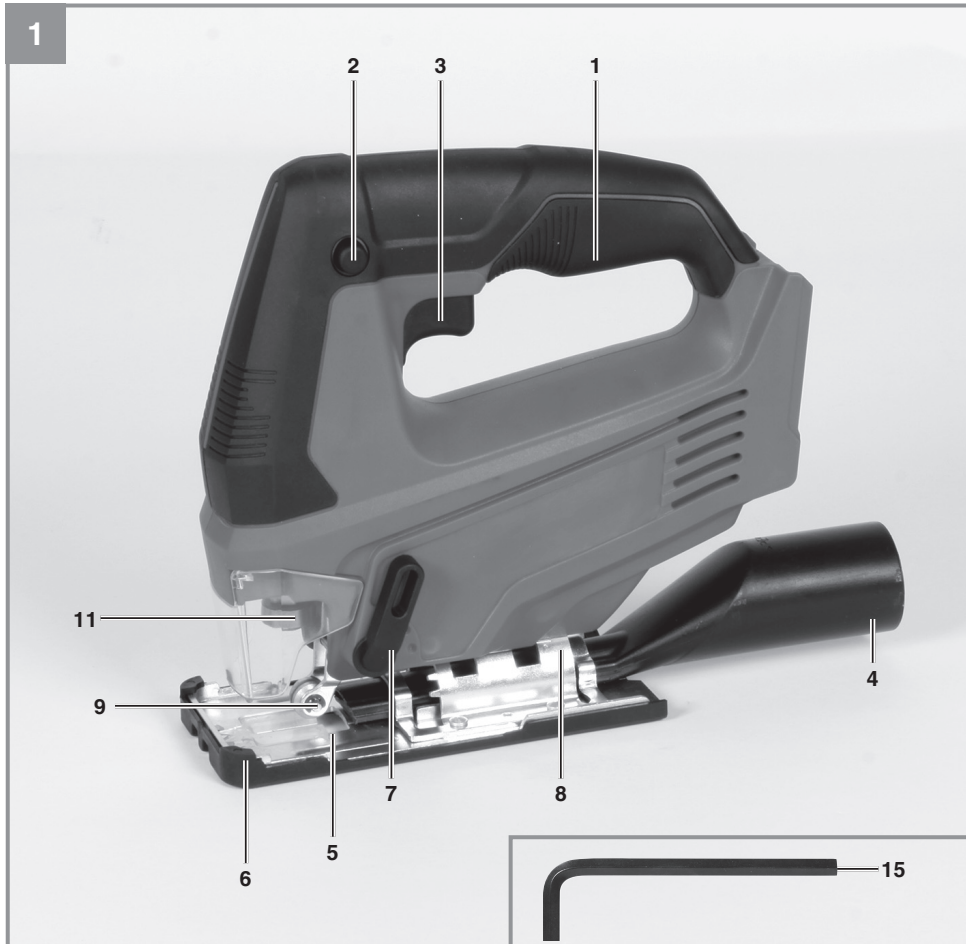
TC-JS 18 Li-Solo

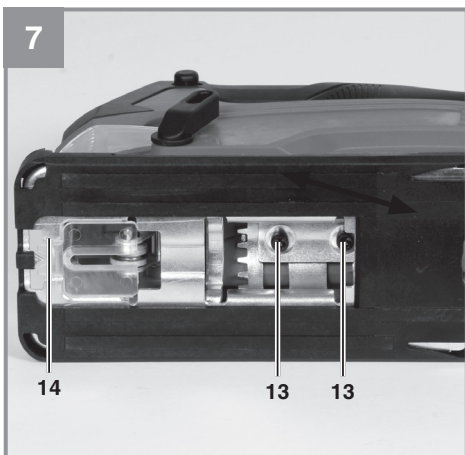
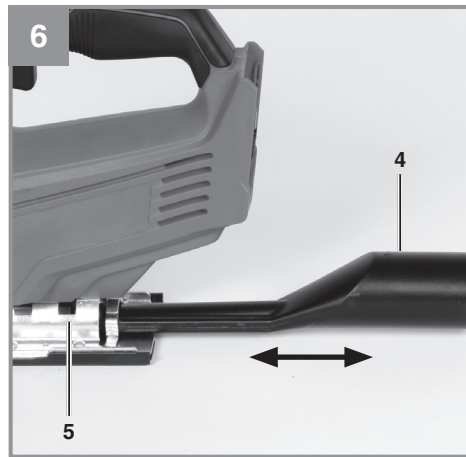
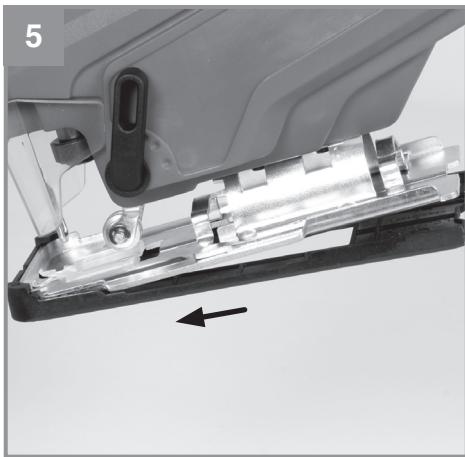
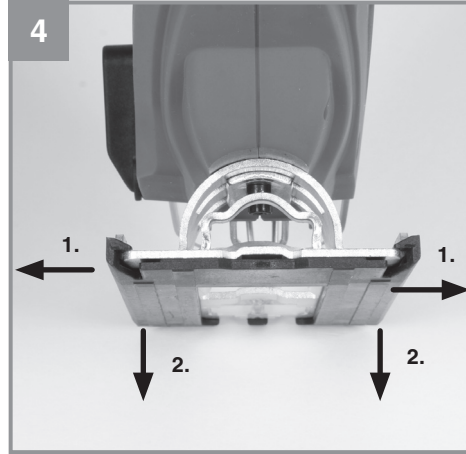
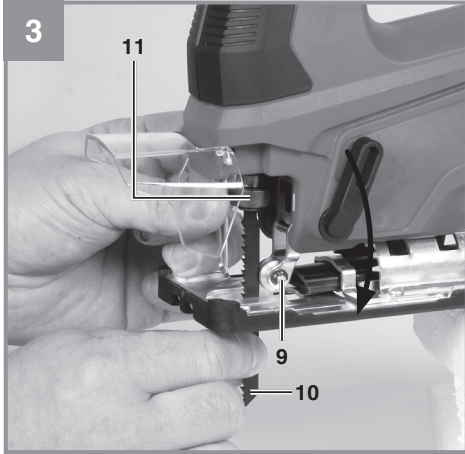
RUS Оригинальное руководство по эксплуатации
Лобзик аккумуляторный

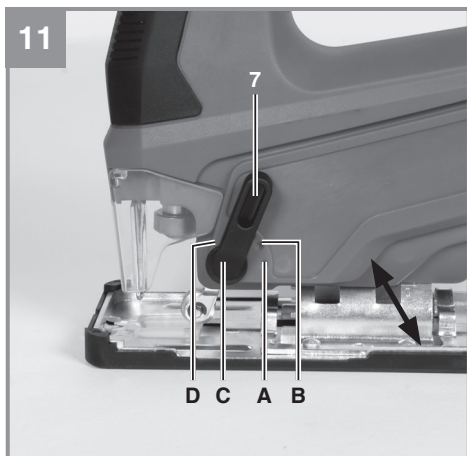
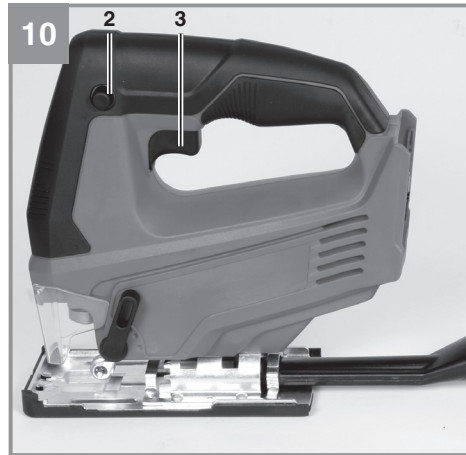


Арт.№: 4321209

Ид.№: 11018







Содержание

1. Информация по технике безопасности
2. Общая схема и комплект поставки
3. Надлежащая эксплуатация
4. Технические данные
5. Перед запуском оборудования
6. Эксплуатация
7. Очистка, техническое обслуживание и заказ запасных частей
8. Утилизация и переработка
9. Хранение
10. Индикатор зарядки



Опасно! - Во избежание получения травм ознакомьтесь с инструкциями по эксплуатации.



Осторожно! Используйте наушники. Шумовое воздействие может привести к повреждению органов слуха.



Осторожно! Используйте респиратор. При работе с деревом или другими материалами может образоваться пыль, которая представляет вред для здоровья. Никогда не используйте оборудование для работы с материалами, содержащими асбест!



Осторожно! Используйте защитные очки. Искры, обломки, осколки и пыль, образующиеся при работе устройства, могут привести к потере зрения.

Опасно!

Во избежание получения травм и повреждения устройства, при использовании оборудования необходимо соблюдать определенные меры предосторожности. Пожалуйста, внимательно изучите инструкцию по эксплуатации и информацию по технике безопасности. Храните данное руководство в безопасном месте таким образом, чтобы содержащаяся в нем информация была доступна в любое время. В случае передачи оборудования другому лицу, также предоставляйте данное руководство и информацию по технике безопасности. Наша компания не несет ответственность за причинение ущерба или несчастные случаи, произошедшие в результате невыполнения данных инструкций и пренебрежения информацией по технике безопасности.

1. Информация по технике безопасности

Пожалуйста, ознакомьтесь с информацией по технике безопасности, содержащейся в буклете, входящем в комплект поставки.

Опасно!

Ознакомьтесь с информацией и инструкциями по технике безопасности. Любые нарушения правил и инструкций по технике безопасности могут привести к поражению электрическим током, возгоранию и/или серьезным травмам.

Храните все правила и инструкции по технике безопасности в безопасном месте для последующего использования.

2. Общая схема и комплект поставки**2.1 Общая схема (Рис. 1,2,3)**

1. Ручка
2. Кнопка блокировки выключателя
3. Кнопка ВКЛ/ВЫКЛ
4. Переходник для системы отвода пыли
5. Регулируемая станина
6. Съёмная накладка на станину
7. Переключатель для маятникового движения
8. Шкала станины
9. Направляющий ролик
10. Пилка
11. Держатель пилки
12. Защитный кожух
13. Винт станины
14. Защита от раскола
15. Шестигранный ключ

2.2 Комплект поставки

Пожалуйста, проверьте комплект поставки в соответствии с объемом поставки. При отсутствии каких-либо запчастей обратитесь в наш сервисный центр или ближайший пункт продаж, в котором вы приобрели инструмент, в течение 5 рабочих дней с момента покупки устройства, предоставив действительный чек о покупке. Также см. гарантийную таблицу в информации по обслуживанию в конце инструкции по эксплуатации.

- Откройте упаковку и осторожно извлеките оборудование.
- Удалите упаковочный материал, а также все упаковочные и/или транспортировочные скобы (при наличии).
- Проверьте наличие всех компонентов.
- Проверьте оборудование и приспособления на наличие повреждений при транспортировке.
- По возможности сохраняйте упаковку до окончания гарантийного периода.

Опасно!

Храните оборудование и упаковочные материалы вдали от детей. Не позволяйте детям играть с пластиковыми пакетами, фольгой или мелкими деталями. Существует опасность заглывания или удушья!

- Беспроводной лобзик
- Переходник для системы отвода пыли
- Защита от раскола
- Оригинальное руководство по эксплуатации
- Инструкция по технике безопасности

3. Надлежащая эксплуатация

Электрический лобзик предназначен для резки дерева, металла, цветных металлов и пластмассы с помощью соответствующего полотна.

Оборудование должно применяться исключительно для целевого использования. Любое другое использование является ненадлежащим. За любые повреждения или травмы, связанные с использованием оборудования не по назначению, несет ответственность пользователь/оператор, а не производитель.

Обратите внимание на то, что оборудование не должно использоваться для коммерческого, торгового или промышленного применения. При использовании оборудования для коммерческого, торгового или промышленного применения, гарантия аннулируется.

4. Технические данные

Питание двигателя:	18 В
Скорость хода:	0 - 2,700 мин ⁻¹
Высота хода:	20.0 мм
Толщина пилки	0.8-1.6 мм
Глубина реза (дерево):	70 мм
Глубина реза (пластмасса):	10 мм
Глубина реза (металл/алюминий):	8 мм
Резка под углом:	до 45° (слева и справа)
Вес:	1.6 кг

Опасно!

Звук и вибрация

Значения звука и вибрации измерены в соответствии с Директивой EN 62841.

L _{РА} уровень звукового давления	79,5дБ(А)
K _{РА} отклонение	3 дБ
уровень звуковой мощности	90,5 дБ(А)
K _{WA} отклонение	3 дБ

Используйте наушники.

Шумовое воздействие может привести к повреждению органов слуха.

Общие значения вибрации (векторная сумма в трех направлениях) определяется в соответствии с Директивой EN 62841.

Резка ДСП

Значение уровня вибрации a_h = 7.843 м/с²

K отклонение = 1.5 м/с²

Резка листового металла

Значение уровня вибрации a_h = 8.932 м/с²

K отклонение = 1.5 м/с²

Указанный уровень вибрации был установлен в соответствии со стандартизированным методом испытаний. Значение может меняться в зависимости от условий эксплуатации электрооборудования и, в исключительных случаях, превышать указанное значение.

Указанное значение вибрации может быть использовано в целях сравнения оборудования с другими электроинструментами.

Указанное значение вибрации может быть использовано в целях первоначальной оценки неблагоприятного воздействия.

Поддерживайте шумовое и вибрационное воздействие на минимальном уровне.

- Используйте только полностью исправное оборудование
- Проводите регулярное техническое обслуживание и чистку оборудования.
- Скорректируйте манеру работы в соответствии с режимом эксплуатации оборудования.
- Не допускайте перегрузки оборудования.
- Своевременно проводите обслуживание оборудования.
- Отключайте устройство, когда оно не используется.
- Используйте защитные перчатки во время работы.

Осторожно!

Остаточные риски

Определенные остаточные риски невозможно исключить полностью даже при использовании электроинструмента в соответствии с инструкциями. Потенциальные риски, связанные с особенностями конструкции и схемой оборудования:

1. Повреждение легких при отсутствии респиратора во время работы.
2. Повреждение органов слуха при отсутствии соответствующей защиты.
3. Ущерб здоровью, вызванный вибрацией ручки при использовании оборудования в течение продолжительного периода времени или в результате неправильной наладки и технического обслуживания.

5. Перед запуском оборудования

Внимание!

Всегда отключайте аккумуляторную батарею питания перед настройкой оборудования.

5.1 Защитный кожух (Рис. 2/Позиция 12)

- Защитный кожух (12) защищает пользователя от случайного прикосновения с пилкой (10) и при этом обеспечивает беспрепятственный вид области реза.
- При проведении работ защитный кожух (12) должен быть постоянно установлен.
- Для проведения регулировки защитный кожух можно демонтировать, как показано на Рис. 2.

5.2 Замена пилки (Рис. 3/Позиция 10)

Внимание!

Перед заменой пилки необходимо снять с инструмента аккумулятор.

- Установку и замену режущего полотна можно производить без вспомогательного инструмента.
- Установите переключатель маятникового движения (7) в положение А (см. рис. 11).
- Осторожно, зубья пилки очень острые!
- Снимите защитный кожух (12).

- Нажмите на держатель (11) и установите новую пилку (10) в держатель (11) до упора (Рис. 3). Зубья пилки должны быть направлены вперед.
- Установите держатель (11) в исходное положение. Пилка (10) должна войти в направляющий ролик (9).
- Проверьте надежность крепления режущего полотна (11) в держателе.
- Для замены режущего полотна проделайте операции в обратном порядке.

5.3 Съёмная накладка (Рис. 4+5/Поз. 6)

Регулируемая станина (5) снабжена съёмной накладкой (6) для защиты деликатных поверхностей. Чтобы снять накладку (6), нажмите на два угла в направлении наружу и потяните накладку вниз и в сторону (рис.4). Теперь подтолкните накладку (6) вперед (рис. 5).

Чтобы надеть накладку, выполните эти действия в обратном порядке.

5.4 Регулировка станины для косой резки (рис. 7)

- Используйте шестигранный ключ (15) чтобы ослабить винты (13) на станине (5) (рис. 7).
- Немного переместите станину (5) назад. После этого станину можно наклонить максимум на 45° влево или вправо.
- После перемещения станины (5) вперед блокировка будет действовать в положениях 0, 15, 30 и 45 градусов, которые отмечены на градуированной шкале станины (8) (рис. 1). Переместите станину в желаемое положение и зафиксируйте блокировочный винт (13).
- При этом угол станины (5) можно с легкостью изменить. Для этого переместите станину (5) вперед, установите желаемый угол и снова затяните блокировочный винт (13).

5.5 Переходник для системы отвода пыли (Рис. 6/поз. 4)

- Подключите электрический лобзик к пылесосу, используя переходник для отвода пыли (4). Это обеспечит оптимальное удаление пыли с рабочей зоны. Преимущество заключается в том, что вы обеспечиваете защиту оборудования и собственного здоровья.
- Также ваша рабочая зона будет гораздо чище и безопасней.
- Установите переходник (4) как показано на Рис. 6. Переходник (4) должен защелкнуться для гарантированного крепления на станине (5). Переходник для удаления опилок (4) не используется при косой резке.

- Закрепите трубку пылесоса на отверстии переходника (4). Проверьте герметичность соединений.

5.6 Защита от раскола (Рис. 7поз. 14)

Защита от осколков предохраняет распиливаемый материал от раскола и растрескивания при резке. Вставьте ее в станину снизу, как показано на Рис. 7.

Примечание! Защиту от раскола можно использовать для резки под углом 0° при этом ее необходимо снять для косой резки под углом 45°!

5.7 Зарядка литиевой батареи (Рис. 8-9)

1. Извлеките батарею (d) из ручки, нажав на кнопки блокировки (c) с левой и с правой стороны и потянув ее вниз.
2. Убедитесь в том, что напряжение в цепи питания соответствует напряжению, указанному на паспортной табличке зарядного устройства. Включите штепсель зарядного устройства (e) в розетку питания. Начнет мигать зеленый светодиод.
3. Вставьте батарею в зарядное устройство.

В разделе 10 «Индикация зарядного устройства» представлена таблица с пояснениями светодиодных индикаторов зарядного устройства.

В случае если зарядка отсутствует, проверьте следующее:

- напряжение в розетке питания
- контакт батареи с контактами зарядного устройства

В случае если батарея по-прежнему не заряжается, отправьте

- зарядное устройство, переходник
- и батарею

в отдел обслуживания клиентов.

5.8 Датчик заряда батареи (Рис. 8 /поз. b)

Нажмите кнопку датчика заряда батареи (a).

Датчик заряда батареи (b) отображает состояние заряда батареи посредством 3-х светодиодов

Горят все 3 светодиода:

Батарея полностью заряжена.

Горят 2 или 1 светодиода:

В батарее достаточный уровень заряда.

Мигает 1 светодиод:

Батарея разряжена, зарядите батарею.

Моргают все светодиоды:

Батарея практически разряжена или неисправна. Не заряжайте неисправную батарею!

6. Эксплуатация

6.1 Кнопка ВКЛ / ВЫКЛ (Рис. 10/поз. 3)

Для включения:

Нажмите кнопку блокировки (2) и кнопку ВКЛ/ВЫКЛ (3).

Предусмотрена бесступенчатая регулировка скорости с помощью кнопки Вкл/Выкл (3). Чем дальше перемещается переключатель, тем выше скорость.

Для отключения:

Отпустите кнопку блокировки (2) и кнопку ВКЛ/ВЫКЛ (3).

6.2 Регулировка маятникового движения (Рис. 11/поз. 7)

Сила маятникового движения полотна инструмента (10) регулируется с помощью переключателя маятникового движения (7). При желании можно отрегулировать скорость резки, характеристики и внешний вид распила.

Установите переключатель в режим маятникового движения (7) в одно из следующих положений:

Положение А = маятниковое движение отключено

Материал: Резина, керамика, алюминий, сталь

Примите к сведению: Для точных распилов, тонкого материала (например, листовая сталь) и твердых материалов.

Положение В = небольшое маятниковое движение

Материал: Пластмасса, дерево, алюминий
Примите к сведению: Для твердого материала.

Положение С = среднее маятниковое движение

Материал: Древесина

Положение D = сильное маятниковое движение

Материал: Древесина
Примите к сведению: Для мягких материалов и резки вдоль волокна

Наилучшая комбинация скорости и маятникового движения зависит от материала. Для идеальной настройки рекомендуем вам сделать пробный распил.

6.3 Резка Внимание!

- Убедитесь в том, что кнопка ВКЛ/ВЫКЛ (3) не нажата. После этого можно включить силовую кабель оборудования в соответствующую розетку питания.
- Не включайте электрический лобзик до установки полотна.
- Используйте режущие полотна только в идеальном состоянии. Немедленно замените затупленное, изогнутое или поврежденное режущее полотно.
- Разместите плоское основание инструмента на распиливаемый материал. Включите электрический лобзик.
- Дождитесь, пока полотно наберет полную скорость. Затем медленно перемещайте полотно вдоль линии резки. При этом прилагайте минимальное усилие.
- При резке металла используйте соответствующую охлаждающую жидкость.

6.4 Выпиливание профиля (Рис. 12)

Просверлите отверстие диаметром 10 мм для последующего выпиливания. Вставьте полотно в данное отверстие и выпиливайте желаемые профили.

6.5 Косая резка

- Установите угол станины (см. Раздел 5.4).
- Соблюдайте инструкции Раздела 6.3.
- Осуществляйте резку, как показано на Рис. 9.

7. Очистка, техническое обслуживание и заказ запасных частей

Опасно!

Всегда отключайте аккумуляторную батарею питания перед настройкой оборудования.

7.1 Очистка

- Все защитные устройства, вентиляционные отверстия и корпус должны быть по возможности очищены от грязи и пыли. Протрите оборудование чистой тканью или продуйте сжатым воздухом при низком давлении.
- Рекомендуется чистить устройство немедленно после завершения эксплуатации.
- Оборудование следует регулярно очищать влажной тканью с небольшим количеством жидкого мыла. Не используйте моющие средства или растворители; они могут повредить пластиковые детали оборудования.

Убедитесь в том, что вода не попадает во внутреннюю часть оборудования.
Попадание воды на электронные компоненты увеличивает риск поражения электрическим током.

7.2 Обслуживание

Внутри оборудования нет компонентов, требующих дополнительного обслуживания.

7.3 Заказ запасных частей:

При заказе запасных частей укажите следующую информацию:

- Тип оборудования
- Артикул оборудования
- Идентификационный номер оборудования
- Номер необходимой детали для замены, а также обновленную информацию о ценах можно получить на сайте www.isc-gmbh.info

8. Утилизация и переработка

Оборудование поставляется в упаковке, предотвращающей повреждения при транспортировке. Сырье, используемое для изготовления упаковки, может быть переработано и использовано повторно. Оборудование и приспособления изготовлены из различных типов материалов, включая металл и пластмассу. Не выбрасывайте неисправное оборудование в контейнеры для бытового мусора. Оборудование необходимо сдать в соответствующий пункт сбора для утилизации. О местоположении таких пунктов сбора можно узнать в уполномоченных местных органах.

9. Хранение

Храните оборудование и приспособления в темном и сухом месте при температуре выше нуля градусов. Идеальная температура хранения - от 5 до 30 °C. Электроинструмент следует хранить в заводской упаковке.

10. Индикатор зарядки

Состояние индикатора		Пояснения и действия
Красный светодиод	Зеленый светодиод	
Выкл	Мигает	Готово к использованию Зарядное устройство подключено к сети и готово к использованию; в зарядном устройстве отсутствует батарея
Вкл	Выкл	Зарядка Зарядное устройство работает в режиме быстрой зарядки батареи.
Выкл	Вкл	Батарея заряжена на 85% и готова к использованию. (Время зарядки для батареи 1.5 Ач: 30 мин) (Время зарядки для батареи 3.0 Ач: 60 мин) (Время зарядки для батареи 5.2 Ач: 130 мин) Затем устройство переключается в режим щадящей зарядки до полной зарядки батареи. (Полное время зарядки для батареи 1.5 Ач: прибл. 40 мин) (Полное время зарядки для батареи 3.0 Ач: прибл. 75 мин) (Полное время зарядки для батареи 5.2 Ач: прибл. 140 мин) Действие: Извлеките батарею из зарядного устройства. Отключите зарядное устройство от сети.
Мигает	Выкл	Адаптированная зарядка Зарядное устройство работает в режиме щадящей зарядки. В целях безопасности, зарядка производится медленнее, и занимает более 1 часа. Это может происходить в следующих случаях: - Батарея не использовалась длительное время или разряженная батарея разрядилась еще больше (полная разрядка) - Температура батареи не соответствует температурному диапазону (между 25°C и 45°C). Действие: Дождитесь завершения зарядки; можете продолжить зарядку батареи.
Мигает	Мигает	Неисправность Зарядка невозможна. Батарея неисправна. Действие: Никогда не заряжайте неисправные батареи. Извлеките батарею из зарядного устройства.
Вкл	Вкл	Ошибка температуры Батарея перегрета (например, находилась под действием прямых солнечных лучей) или слишком охладилась (ниже 0°C). Действие: Извлеките батарею и подержите при комнатной температуре (около 20° C) в течение одного дня.



Только для стран ЕС

Не выбрасывайте неисправное оборудование в контейнеры для бытового мусора.

В рамках Европейской Директивы 2012/16/ЕС в отношении старого электрического и электронного оборудования, а также в рамках её исполнения на уровне национального законодательства, старый электроинструмент необходимо отделить от других отходов и утилизировать безвредным для окружающей среды способом, к примеру, сдать в пункт переработки.

Альтернатива возврату оборудования:

В качестве альтернативы возврату оборудования изготовителю, владелец электрооборудования должен обеспечить его надлежащую утилизацию. Старое оборудование можно сдать в соответствующий пункт сбора, который занимается утилизацией оборудования в соответствии с национальными нормативами переработки и утилизации. Данные нормативы не относятся к приспособлениям, которые не содержат электрические компоненты и поставляются со старым оборудованием.

Полное или частичное воспроизведение или копирование сопроводительной документации к продукции возможно только с разрешения компании iSC GmbH.

В документацию могут вноситься изменения технического характера.

Оборудование содержит литий-ионные батареи.

В соответствии со специальным положением 188, данное оборудование не подчиняется регламенту ADR. Обращайтесь осторожно. Опасность возгорания в случае повреждения упаковки. В случае повреждения упаковки: Проверьте и смените упаковку при необходимости. Для получения дальнейшей информации свяжитесь по номеру: 0049 1807 10 20 20 66 (стационарная сеть 14 ц./мин, моб. телефон макс. 42 ц./мин). В случае звонка на городской телефон в Германию из-за предела Германии будут применяться другие тарифы.

Информация по обслуживанию

Наша компания сотрудничает с компетентными партнерами, оказывающими сервисные услуги во всех странах, указанных в гарантийном сертификате. По указанной в сертификате контактной информации Вы всегда можете обратиться в сервисный центр для ремонта, а также заказать запасные части и расходные материалы.

Пожалуйста, обратите внимание на то, что некоторые части устройства подвержены естественному износу, а нижеуказанные детали являются расходными.

Категория	Пример
Изнашиваемые детали*	Направляющий ролик, батарея, защита от раскола
Расходные материалы*	Режущее полотно
Отсутствующие детали	

- * Не обязательно входит в комплект поставки!

В случае обнаружения дефектов или неисправностей, сообщите о проблеме, используя следующий адрес электронной почты www.isc-gmbh.info. В любом случае, необходимо предоставить точное описание проблемы и ответы на следующие вопросы:

- Работало ли оборудование какое-то время или было неисправно с самого начала?
- Заметили ли вы какие-либо неисправности (признаки или дефекты) до поломки?
- Какую, по вашему мнению, неисправность имеет оборудование (основной признак)?
Опишите неисправность.

Гарантийный талон

Уважаемый клиент,

вся наша продукция проходит строгий контроль качества для того, чтобы она поступила к вам в отличном состоянии. В случае возникновения неисправностей оборудования, пожалуйста, обратитесь в наш сервисный отдел по адресу, указанному в данном гарантийном талоне. Вы также можете позвонить нам по номеру сервисной службы, указанному ниже. Пожалуйста, обратите внимание на следующие пункты, в соответствии с которыми можно предоставлять гарантийную рекламацию:

1. В данных гарантийных условиях указаны дополнительные гарантийные услуги, которые нижеуказанный изготовитель предоставляет покупателю на всю новую продукцию в дополнение к стандартным гарантийным правам. Данные гарантийные положения не влияют на ваши национальные гарантийные рекламации. Наша гарантия является бесплатной.
2. Данные гарантийные услуги распространяются на неисправности, связанные с дефектами материала или с качеством изготовления продукции, приобретенной у нижеуказанного изготовителя, и ограничивается устранением данных неисправностей или полной заменой оборудования (на наше усмотрение). Обратите внимание, что оборудование не предназначено для коммерческого, торгового или профессионального применения. Соответственно, если оборудование применяется в коммерческих, торговых или промышленных целях, либо в случае если оно подвергается аналогичным нагрузкам в течение гарантийного периода, гарантийное соглашение аннулируется.
3. Гарантия не распространяется на следующие случаи:
 - Повреждения, возникшие из-за несоблюдения инструкций по монтажу либо вследствие непрофессиональной установки, несоблюдения инструкций по эксплуатации (например, подключение к сети питания с ненадлежащим напряжением или силой тока), несоблюдения правил и инструкций по технике безопасности и обслуживанию, воздействия агрессивных условий окружающей среды, а также надлежащего обслуживания.
 - Повреждение устройства, вызванное ненадлежащей эксплуатацией (к примеру, перегрузка оборудования или использование несогласованных инструментов и приспособлений), попадание в устройство посторонних предметов (например, песка, камней или пыли, а также повреждения при транспортировке), применение силы или воздействие внешних факторов (например, повреждения, вызванные падением устройства).
 - Повреждения устройства или его деталей, вызванные стандартным износом, возникшим в результате обычной эксплуатации оборудования.
4. Данная гарантия действует в течение 24 месяцев с момента покупки устройства. Гарантийные рекламации необходимо предоставить до завершения гарантийного периода в течение двух недель с момента обнаружения неисправности. После завершения гарантийного периода гарантийные рекламации не принимаются. Первоначальный гарантийный период на оборудование остается в силе в случае проведения ремонта или замены деталей оборудования. В таких случаях проведенные работы либо установка новых деталей не послужат продлением гарантийного периода, при этом на проведенные работы или замененные детали не будет предоставлена новая гарантия. Данные положения также применяются в случае проведения обслуживания по месту эксплуатации.
5. Для подачи гарантийной рекламации, пожалуйста, сообщите о дефекте или поломке по следующему адресу электронной почты: www.isc-gmbh.info. Если неисправность вашего инструмента попадает под гарантийные обязательства, неполадки будут устранены в кратчайшие сроки, либо будет произведена замена оборудования.

Мы также рады предложить платные услуги по ремонту любых дефектов, на которые не распространяется гарантия, или приборов с истекшим сроком гарантии. Чтобы воспользоваться данной услугой, отправьте оборудование в нашу сервисную службу.

Также обратите внимание на инструкции данной гарантии касательно замены быстроизнашиваемых/недостающих деталей и расходных материалов.

RUS

Срок службы: 5 лет

Дата производства: см. информацию на товаре

Изготовитель: Айнхелль Джермани АГ, Визенвег 22, 94405 Ландау/Изар, Германия

Филиал-изготовитель (адрес производства): "Hansi Anhai Youyang I/E Co, LTD", № 25, Cuiping street, Zhongduo Town Youyang County, Chongqing, Китай