

Einhell®

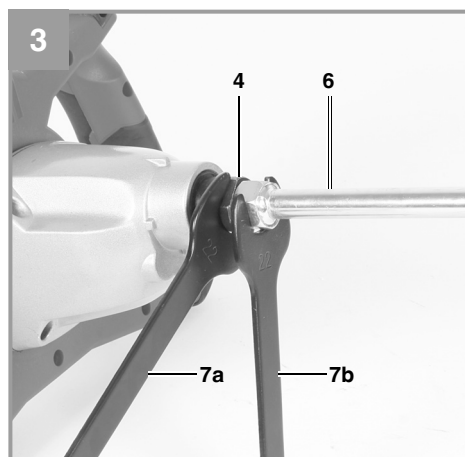
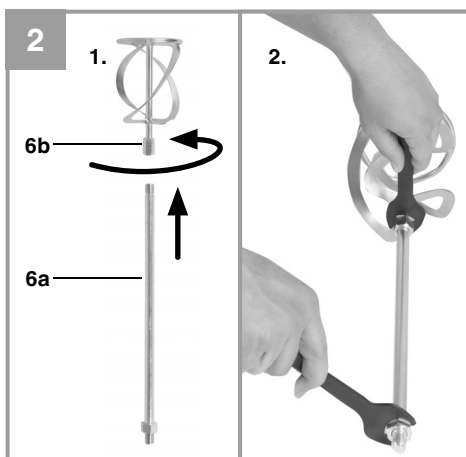
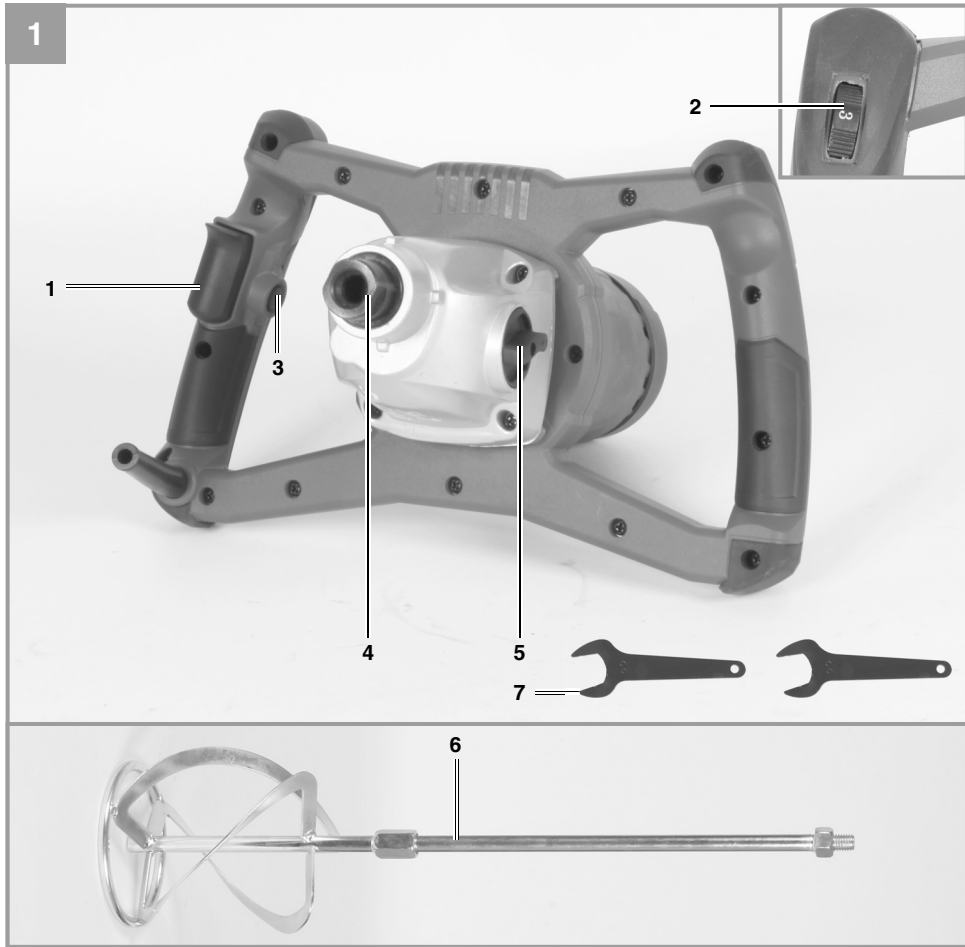
TC-MX 1400-2 E

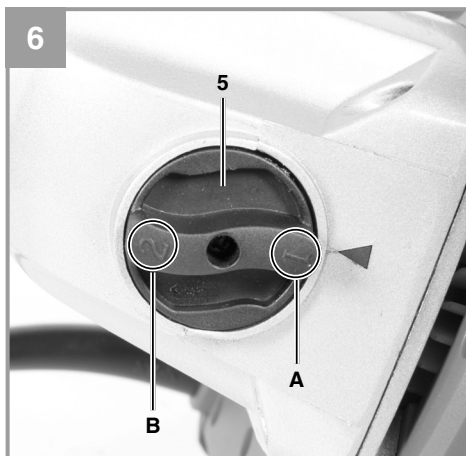
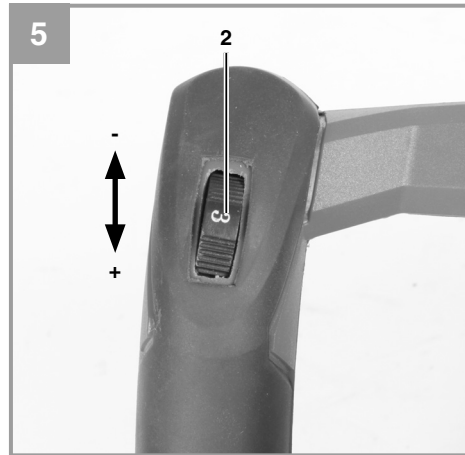
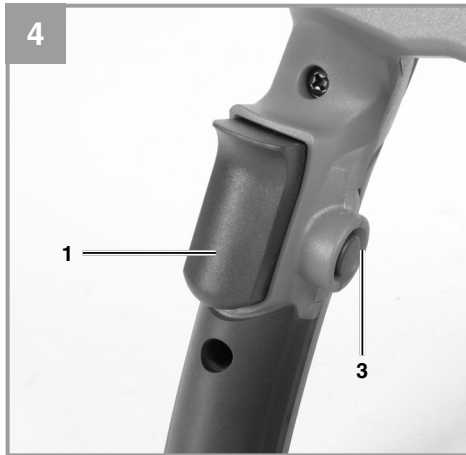
RUS Инструкция по эксплуатации
Миксер для строительных растворов



Art.-Nr.: 42.585.50

I.-Nr.: 11014





. Внимание!

При пользовании устройствами необходимо выполнять правила по технике безопасности, чтобы избежать травм и не допустить ущерба. Поэтому прочтите полностью внимательно это руководство по эксплуатации. Храните руководство по эксплуатации в надежном месте для того, чтобы можно было воспользоваться в любое время содержащейся в нем информацией. В том случае если Вы передаете устройство другим людям, то необходимо приложить к нему настоящее руководство по эксплуатации. Мы не несем ответственность за травмы и ущерб, которые возникли в результате несоблюдения указаний этого руководства по эксплуатации и техники безопасности.

1. Указания по технике безопасности

Необходимые указания по технике безопасности Вы можете найти в приложенной брошюре.

. ВНИМАНИЕ!**Прочитайте все указания по технике безопасности и технические требования.**

При невыполнении указаний по технике безопасности и технических требований возможно получение удара током, возникновение пожара и/или получение серьезных травм.

Храните все указания по технике безопасности и технические требования для того, чтобы было возможно воспользоваться ими в будущем.

Дополнительные указания по технике безопасности

- ⚡ Запрещается использовать устройство, если в окружающем пространстве присутствует взрывоопасная атмосфера. Запрещено смешивать растворители или содержащие растворители вещества с температурой вспышки ниже 21°C.
- ⚡ Запрещено накручивать кабель на какие либо части тела.
- ⚡ Используйте только допущенный к использованию в рабочей области удлинительный кабель.
- ⚡ Необходимо осуществлять пуск и остановку устройства только в емкости для перемешивания. Обеспечьте прочное и надежное положение емкости для перемешивания.
- ⚡ При проведении работ по смешиванию запрещается опускать руки и предметы в емкость для перемешивания.
- ⚡ Во время работы с миксером

рекомендуется использовать рабочие перчатки, защитные очки и средства защиты органов слуха.

- ⚡ Использование плотно прилегающей одежды является обязательным
- ⚡ Учитывайте реактивный крутящий момент.
- ⚡ Во время работы всегда крепко удерживайте устройство обеими руками.

2. Состав устройства (рисунок 1/2)

1. переключатель включено-выключено
2. стопорная кнопка
3. регулятор скорости вращения
4. переключатель 1 скорость - 2 скорость
5. зажимное устройство для смесителя
6. смеситель

3. Использование по назначению

Миксер предназначен для смешивания жидких и порошкообразных строительных материалов, таких как краски, строительный раствор, клей, штукатурка и схожие вещества. Необходимо в зависимости от консистенции материала и количества смеси использовать подходящую мешалку с соответствующим смешивающим действием.

Устройство можно использовать только в соответствии с его предназначением. Любое другое, выходящее за эти рамки использование, считается не соответствующим предписанию. За возникшие в результате этого ущерб или травмы любого рода несет ответственность пользователь или работающий с инструментом, а не изготовитель.

Необходимо учесть, что наши устройства согласно предписанию не рассчитаны для использования в промышленной, ремесленной или индустриальной области. Мы не предоставляем гарантий, если устройство будет использоваться в промышленной, ремесленной или индустриальной, а также подобной деятельности.

RUS

4. Технические данные

Напряжение сети:	230 в ~ 50 Гц
Мощность:	1400 Вт
Скорость вращения холостого хода:	I 0-480/ II 0-780 мин ⁻¹
Приемник насадки мешалки:	M14
Класс защиты:	II/@]
Вес	3,46 кг

Шумы и вибрация

Параметры шумов и вибрации были измерены в соответствии с нормами EN 60745.

Уровень давления шума L_{pA}	89,1 дБ(A)
Неопределенность K_{pA}	3 дБ
Уровень мощности шума L_{WA}	100,1 дБ(A)
Неопределенность K_{WA}	3 дБ

Используйте защиту органов слуха.

Воздействие шума может вызвать потерю слуха.

Суммарное значение величины вибрации (сумма векторов трех направлений) определено в соответствии с EN 60745.

Смешивание краски и раствора

Эмиссионный показатель вибрации

$$a_h \leq 3,02 \text{ m/s}^2$$

Неопределенность $K = 1,5 \text{ m/s}^2$

Внимание!

Показатели вибрации изменяются в зависимости от условий использования электрического инструмента и могут в исключительных случаях превышать приведенные величины.

5. Перед вводом в эксплуатацию

Убедитесь перед подключением, что данные на типовой табличке соответствуют параметрам сети.

Всегда вынимайте штекер из розетки прежде, чем осуществлять настройки устройства.

Монтаж смесителя (рис. 2):

Крепко свинтите смешивающую часть (6a) со смешивающей частью (6b). Затем ввинтите смеситель (6) в зажимное устройство для смесителя (5). Используйте для этого два рожковых гаечных ключа. Одним гаечным ключом (a) удерживать зажимное устройство для смесителя (5), а другим гаечным ключом (b) затянуть смеситель (6). Для того чтобы удалить смеситель, действуйте в обратной последовательности.

6. Управление устройством

6.1 Переключатель включено-выключено (рисунок 3 / поз. 1)

- √ Сначала вставьте нужную насадку мешалки в устройство (смотрите раздел 5).
- √ Вставьте штекер в соответствующее гнездо электросети.

Включить:

Нажать переключатель включено-выключено (1).

Продолжительный режим работы:

Застопорить переключатель включено-выключено (1) при помощи кнопки с фиксацией положения (2).

Выключить

Нажать коротко на переключатель включено-выключено (1).

6.2 Регулировка скорости вращения (рисунок 1 / поз. 3)

При помощи регулятора скорости вращения (3) Вы можете предварительно установить скорость вращения.

6.3 Переключение передача 1 - передача 2 (рис. 4/поз. 4)

В зависимости от положения переключателя Вы можете работать с высокой или низкой скоростью вращения. Для того, чтобы избежать повреждения устройства привода необходимо осуществить переключение на выключенном устройстве.

7. Замена кабеля питания электросети

Если будет поврежден кабель питания от электросети этого устройства, то его должен заменить изготовитель устройства, его служба сервиса или другое лицо с подобной квалификацией для того, чтобы избежать опасностей.

8. Очистка, технический уход и заказ запасных деталей

Перед всеми работами по очистке вынуть штекер из розетки.

8.1 Очистка

- √ Очищайте защитные устройства, вентиляционные отверстия и корпус двигателя как можно лучше от пыли и грязи. Протрите миксер чистой ветошью или продуйте сжатым воздухом с низким давлением.
- √ Мы рекомендуем очищать миксер после каждого использования.
- √ Очищайте устройство регулярно влажной тряпкой с небольшим количеством жидкого мыла. Не используйте моющие средства или растворители; они могут разъесть пластмассовые части устройства. Следите за тем, чтобы вода не попала вовнутрь устройства.

8.2 Угольные щетки

При чрезмерном образовании искр сдайте инструмент в специализированную мастерскую для проверки угольных щеток. Внимание! Угольные щетки разрешается заменять только специалисту электрику.

8.3 Технический уход

В устройстве кроме этого нет деталей, которые нуждаются в техническом уходе.

8.4 Заказ запасных деталей:

При заказе запасных частей необходимо привести следующие данные:

- √ Модификация устройства
- √ Номер артикула устройства
- √ Идентификационный номер устройства
- √ Номер запасной части требуемой для замена детали

Актуальные цены и информация находятся на сайте www.isc-gmbh.info

9. Утилизация и вторичная переработка

Устройство находится в упаковке для того, чтобы избежать его повреждений при транспортировке. Эта упаковка является сырьем и поэтому может быть использована повторно или направлена во вторичную переработку сырья. Устройство и его принадлежности состоят из различных материалов, таких как например металл и пластмасс. Утилизируйте дефектные детали в местах сбора особых отходов. Информацию об этом Вы можете получить в специализированном магазине или в местных органах правления!