

ИНТЕРСКОЛ

EAC



(RUS) Машина ручная отрезная
аккумуляторная

МОДЕЛЬ:
ОМА-76/12

(RUS)

РУКОВОДСТВО ПО ЭКСПЛУАТАЦИИ
ИНСТРУКЦИЯ ПО БЕЗОПАСНОСТИ

Уважаемый потребитель!

При покупке машины ручной электрической (электроинструмента):

- требуйте проверки её исправности путем пробного включения, а также комплектности согласно сведениям соответствующего раздела настоящего руководства по эксплуатации;
- убедитесь, что гарантийный талон оформлен должным образом, содержит дату продажи, штамп магазина и подпись продавца.



Перед первым включением машины внимательно изучите настоящее руководство и строго выполняйте его требования в процессе эксплуатации машины. Сохраняйте данное руководство в течение всего срока службы Вашей машины.



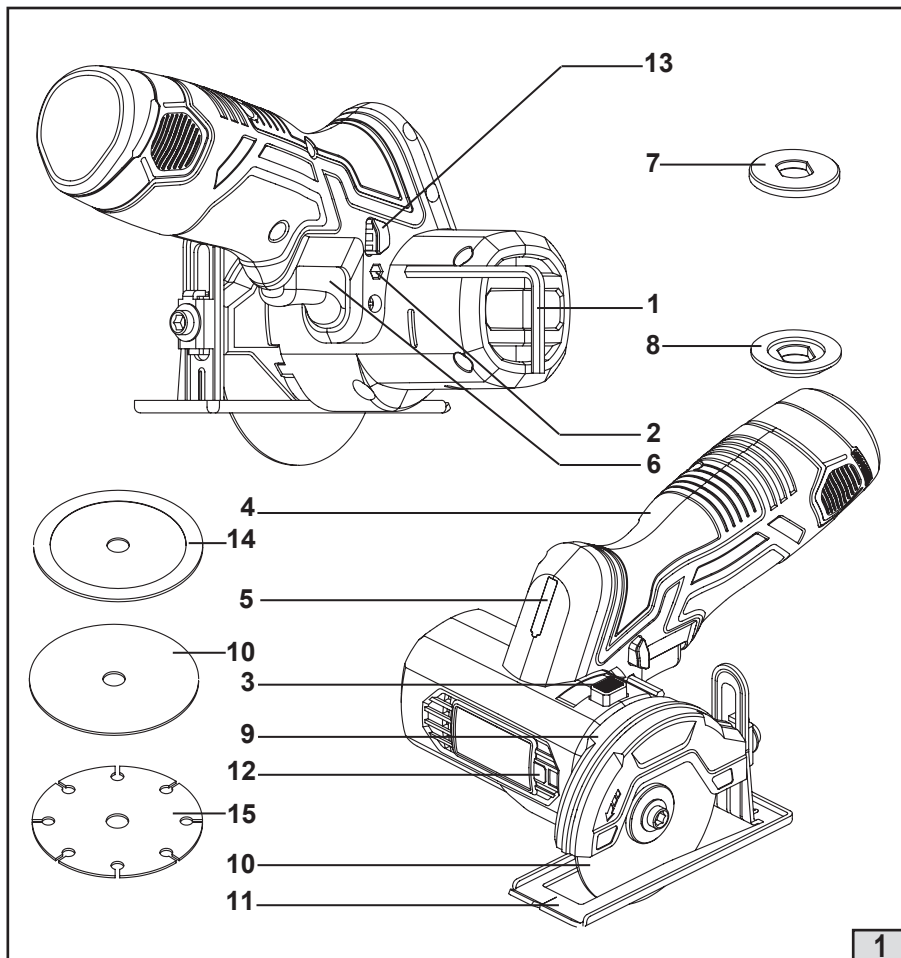
Помните:
электроинструмент является источником повышенной опасности!

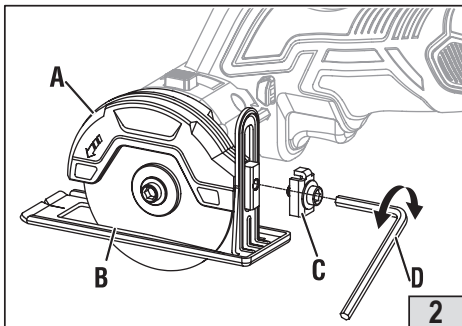
ГАРАНТИЙНЫЕ ОБЯЗАТЕЛЬСТВА ПРОИЗВОДИТЕЛЯ

Производитель гарантирует работоспособность машины в соответствии с требованиями технических условий изготовителя.

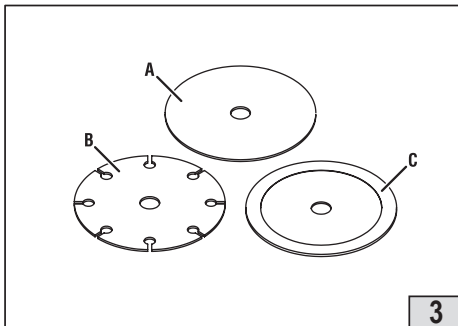
Гарантийный срок эксплуатации машины составляет 2 года со дня продажи её потребителю. В случае выхода машины из строя в течение гарантийного срока по вине изготовителя владелец имеет право на её бесплатный ремонт при предъявлении оформленного соответствующим образом гарантийного талона.

Условия и правила гарантийного ремонта изложены в гарантийном талоне на машину. Ремонт осуществляется в уполномоченных ремонтных мастерских, список которых можно найти на официальном сайте компании: www.interskol.ru.

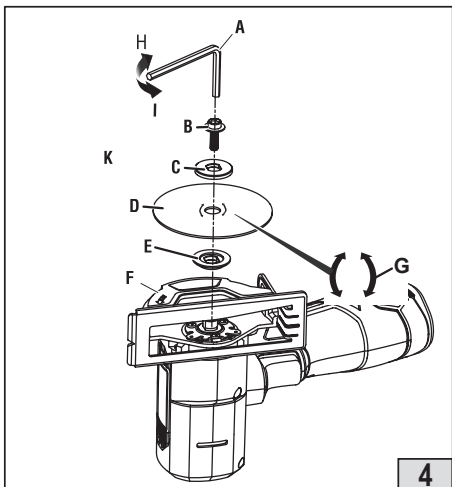




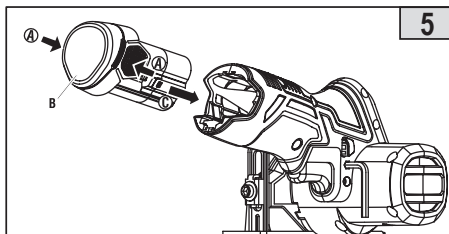
2



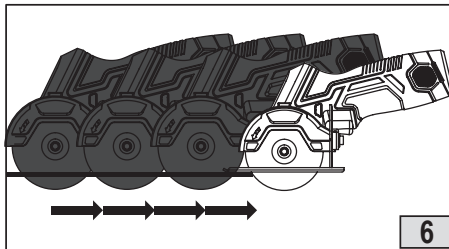
3



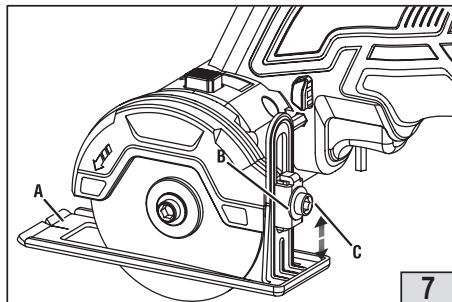
4



5



6



7

ИНСТРУКЦИЯ ПО БЕЗОПАСНОСТИ

1

ОБЩИЕ УКАЗАНИЯ МЕР БЕЗОПАСНОСТИ ЭЛЕКТРИЧЕСКИХ МАШИН



ВНИМАНИЕ! Прочтите все предупреждения и указания мер безопасности и все инструкции. Невыполнение предупреждений и инструкций может привести к поражению электрическим током, пожару и (или) серьезным повреждениям.

Сохраните все предупреждения и инструкции для того, чтобы можно было обращаться к ним в дальнейшем.

Термин “электрическая машина” используется для обозначения Вашей машины с электрическим приводом, работающим от сети (снабженного шнуром) или машины с электрическим приводом, работающим от аккумуляторных батарей.

1) Безопасность рабочего места

а) Содержите рабочее место в чистоте и обеспечьте его хорошее освещение. Если рабочее место загромождено или плохо освещено, это может привести к несчастным случаям.

б) Не следует эксплуатировать электрические машины в взрывоопасной среде (например, в присутствии воспламеняющихся жидкостей, газов или пыли). Машины с электрическим приводом являются источником искр, которые могут привести к возгоранию пыли или паров.

с) Не подпускайте детей и посторонних лиц к электрической машине в процессе её работы. Отвлечение внимания может привести Вас к потере контроля над машиной.

2) Электрическая безопасность

а) Штепсельные вилки электрических машин (зарядных устройств) должны подходить под розетки. Никогда не изменяйте конструкцию штепсельной вилки каким-либо образом. Не используйте каких-либо переходников для машин с заземляющим проводом. Использование оригинальных вилок и соответствующих розеток уменьшит риск поражения электрическим током;

б) Не допускайте контакта тела с заземленными поверхностями, такими, как трубы, радиаторы, плиты и холодильники. Существует повышенный риск поражения электрическим током, если Ваше тело заземлено.

с) Не подвергайте электрические машины воздействию дождя и не держите их во влажных условиях. Вода, попадая в электрическую машину, увеличивает риск поражения электрическим током.

д) Обращайтесь аккуратно со шнуром. Никогда не используйте шнур для переноса, перетаскивания электрической машины (зарядного устройства) и вытаскивания вилки из розетки. Исключите воздействие на электрический шнур тепла, масла, острых кромок или движущихся частей.

Поврежденные или скрученные шнуры увеличивают риск поражения электрическим током;

е) При эксплуатации электрической машины (зарядного устройства) на открытом воздухе пользуйтесь удлинителем, пригодным для использования на открытом воздухе. Применение шнура, предназначенного для использования на открытом воздухе, уменьшает риск поражения электрическим током;

ф) Если нельзя избежать эксплуатации электрической машины (зарядного устройства) во влажных условиях, используйте источник питания, снабженный устройством защитного отключения (УЗО). Использование УЗО уменьшает риск поражения электрическим током.

3) Личная безопасность

а) Будьте бдительны, следите за своими действиями и руководствуйтесь здравым смыслом при эксплуатации электрических машин. Не пользуйтесь электрическими машинами, если Вы устали, находитесь под действием наркотических средств, алкоголя или лекарственных препаратов.

Кратковременная потеря концентрации внимания при эксплуатации электрических машин может привести к серьезным повреждениям.

б) Пользуйтесь индивидуальными защитными средствами. Всегда надевайте средства для защиты глаз. Защитные средства – такие, как маски, предохраняющие от пыли, обувь, предохраняющая от скольжения, каска или средства защиты ушей, используемые в соответствующих условиях – уменьшат опасность получения повреждений.

с) Не допускайте случайного включения машин. Обеспечьте, чтобы выключатель находился в положении «Отключено» перед подсоединением к сети и (или) к аккумуляторной батарее и при подъеме и переносе электрической машины. Если при переносе электрической машины палец находится на выключателе или происходит подключение к сети (подсоединение к аккумуляторной батарее) электрической машины, у которой выключатель находится в положении «Включено», это может привести к несчастному случаю;

d) Перед включением электрической машины удалите все регулировочные или гаечные ключи. Ключ, оставленный во вращающейся части электрической машины, может привести к травмированию оператора.

e) При работе не пытайтесь дотянуться до чего-либо, всегда сохраняйте устойчивое положение. Это позволит обеспечить лучший контроль над машиной в экстремальных ситуациях.

f) Одевайтесь надлежащим образом. Не носите свободной одежды или ювелирных изделий.

Не приближайте свои волосы, одежду и перчатки к движущимся частям машины. Свободная одежда, ювелирные изделия и длинные волосы могут попасть в движущиеся части.

g) Если предусмотрены средства для подсоединения к оборудованию для отсоса и сбора пыли, обеспечьте их надлежащее присоединение и эксплуатацию. Сбор пыли может уменьшить опасности, связанные с пылью.

4) Эксплуатация и уход за электрической машиной

a) Не перегружайте электрическую машину. Используйте электрическую машину соответствующего назначения для выполнения необходимой вам работы. Лучше и безопаснее выполнять электрической машиной ту работу, на которую она рассчитана;

b) Не используйте электрическую машину, если ее выключатель неисправен (не включает или не выключает). Любая электрическая машина, которая не может управляться с помощью выключателя, представляет опасность и подлежит ремонту;

c) Отсоедините вилку от источника питания и (или) аккумуляторную батарею от электрической машины перед выполнением каких-либо регулировок, заменой принадлежностей или помещением ее на хранение. Подобные превентивные меры безопасности уменьшают риск случайного включения электрической машины;

d) Храните неработающую электрическую машину в месте, недоступном для детей, и не разрешайте лицам, не знакомым с электрической машиной или настоящей инструкцией, пользоваться электрической машиной. Электрические машины представляют опасность в руках неквалифицированных пользователей;

e) обеспечьте техническое обслуживание электрических машин. Проверьте электрическую машину на предмет правильности соединения и закрепления движущихся частей, поломки деталей и иных несоответствий, которые могут повлиять на работу. В случае неисправности отремонтируйте электрическую машину перед использованием. Часто несчастные случаи происходят из-за плохого обслуживания электрической машины;

f) храните режущие инструменты в заточенном и чистом состоянии. Режущие инструменты с острыми кромками, обслуживаемые надлежащим образом, режут заклинивают, ими легче управлять;

g) используйте электрические машины, приспособления, инструмент и пр. в соответствии с настоящей инструкцией с учетом условий и характера выполняемой работы. Использование электрической машины для выполнения операций, на которые она не рассчитана, может создать опасную ситуацию.

5) Эксплуатация и уход за аккумуляторной машиной

a) Перезарядку следует осуществлять, используя зарядное устройство, указанное изготовителем. Зарядное устройство, которое годится для одного типа аккумуляторной батареи, может вызвать пожар при использовании другого типа батареи;

b) Питание машин следует осуществлять только от аккумуляторных батарей, имеющих специальное обозначение. Использование любых других батарей может привести к повреждениям и пожару;

c) Если аккумуляторная батарея не используется, ее следует хранить отдельно от других металлических предметов, таких, как скрепки для бумаг, монеты, ключи, гвозди, винты и т.п., которые могут закоротить контактные выводы. Короткое замыкание контактных выводов может вызвать ожоги или пожар;

d) В случае неправильной эксплуатации жидкий электролит может вытечь из аккумуляторной батареи; избегайте контакта с электролитом. При случайном контакте с электролитом смойте его водой. Если электролит попадет в глаза, кроме промывки глаз водой обратитесь за медицинской помощью. Течь электролита из аккумуляторной батареи может вызвать раздражение или ожоги.

ДОПОЛНИТЕЛЬНО:

e) Машина имеет автономный источник питания (аккумуляторную батарею) и всегда готова к работе. Избегайте случайных нажатий на клавишу выключателя — это может привести к травмам и иным повреждениям.

f) Не вскрывайте аккумуляторную батарею, при этом возникает опасность короткого замыкания, что может привести к возникновению пожара или взрыва.

h) Защищайте аккумуляторную батарею от воздействия высоких температур, сильного солнца и огня.

и) При повреждении и неправильной эксплуатации аккумуляторной батареи может выделяться газ. Обеспечьте приток свежего воздуха. Газы могут вызвать раздражение дыхательных путей, при возникновении жалоб обратитесь к врачу.

б) Обслуживание

а) Обслуживание вашей машины должно быть поручено квалифицированному ремонтнику, использующему только идентичные сменные детали. Это позволит сохранить безопасность вашей машины.

2

УКАЗАНИЯ МЕР БЕЗОПАСНОСТИ ДЛЯ АБРАЗИВНЫХ ОТРЕЗНЫХ РАБОТ

а) Защитный кожух должен быть надежно прикреплен к ручной машине и расположен в расчете на обеспечение максимальной безопасности таким образом, чтобы со стороны оператора была открыта минимальная часть абразивного круга. Не располагайтесь близко и не подпускайте посторонних к плоскости вращения абразивного круга. Защитный кожух обеспечивает защиту оператора от фрагментов абразивного круга при его разрыве, и от случайного прикосновения к кругу.

б) Необходимо использовать для электрической ручной машины только алмазные отрезные круги. Нужно иметь в виду, что возможность крепления другого рабочего инструмента к данной ручной машине не обеспечивает ее безопасную работу.

с) Номинальная частота вращения для рабочего инструмента должна быть, не менее, максимальной частоты вращения, указанной на маркировке электрической ручной машины. При работе рабочим инструментом, вращающимся быстрее номинальной частоты вращения, может произойти его разрыв и разлет фрагментов.

д) Абразивные круги должны применяться только для рекомендуемых работ. Например, нельзя производить шлифование плоской стороной отрезного круга. Абразивные отрезные круги предназначены для врезного шлифования, при этом прикладываемые к этим кругам поперечные силы могут разбить круг.

е) В любом случае нужно пользоваться неповрежденными фланцами для абразивного круга, имеющими размер и форму соответствующую выбранному абразивному кругу. Правильно выбранные фланцы служат опорой, снижая вероятность разрыва круга.

г) Наружный диаметр и толщина рабочего инструмента должны быть в пределах номинальных размеров данной электрической ручной машины. Рабочие инструменты несоответствующего размера не могут в достаточной мере ограждаться и контролироваться.

h) Размер посадочного отверстия абразивных кругов и фланцев, должны обеспечивать надежную посадку на шпинделе электрической ручной машины. Абразивные круги с посадочными отверстиями, не соответствующими средствам крепления электрической ручной машины, будут небалансированными, они будут вызывать повышенную вибрацию и могут привести к потере управления.

и) Нельзя пользоваться поврежденными абразивными кругами. Перед каждым применением необходимо осматривать абразивные круги на предмет наличия сколов и трещин. После падения электрической ручной машины или абразивного круга нужно производить осмотр на наличие повреждений или замените его, на неповрежденный абразивный круг. После осмотра и монтажа абразивного круга следует расположиться на безопасное расстояние вне плоскости вращения абразивного круга, а затем включить электрическую ручную машину для работы на максимальной частоте вращения холостого хода в течение 1 мин. На этом этапе обычно происходит разрыв поврежденного абразивного круга.

j) Следует пользоваться средствами индивидуальной защиты. В зависимости от выполняемой работы необходимо пользоваться лицевым щитком, облегаящими защитными очками или защитными очками. По мере необходимости следует пользоваться пылезащитной маской, средствами защиты органов слуха, перчатками и защитным фартуком, способным задерживать мелкие абразивные частицы и отходы обработки. Средства защиты органов зрения способны задерживать разлетающиеся частицы, образующиеся при производстве различных работ. Пылезастыная маска или респиратор должны защищать от проникновения частиц, образующихся при работе. Длительное воздействие шума высокого уровня может стать причиной частичной или полной потери слуха.

к) Посторонним запрещается находиться в непосредственной близости от рабочей зоны. Лица, допущенные в рабочую зону, должны пользоваться средствами индивидуальной защиты. Фрагменты объекта обработки или поломанного абразивного круга могут разлетаться и нанести телесные повреждения лицам, находившимся в непосредственной близости от места производства работы.

l) При производстве работы, при которой режущий инструмент может прикоснуться к скрытой проводке или к кабелю машины, нужно удерживать электрическую ручную машину только за изолированную поверхность хвата. При прикосновении режущего инструмента к находящемуся под

напряжением проводу доступные металлические части электрической ручной машины могут попасть под напряжение и вызвать поражение оператора электрическим током.

м) Необходимо отводить кабель от вращающегося рабочего инструмента. При потере управления кабель может быть поврежден или зажат, что повлечет за собой затягивание кисти или руки в зону вращающегося абразивного круга.

п) Удерживайте в руках электрическую ручную машину до полной остановки рабочего инструмента, не допуская контакта с любыми поверхностями. Вращающийся абразивный круг может зацепиться за поверхность и вырвать электрическую ручную машину из рук.

о) Запрещается включать электрическую ручную машину во время ее переноски. Случайное прикосновение к вращающемуся рабочему инструменту может захватить одежду и нанести травму.

р) Нужно регулярно производить очистку вентиляционных отверстий ручной машины. Вентилятор электродвигателя может засасывать пыль внутрь корпуса, при этом чрезмерное скопление металлизированной пыли в области вентиляционных отверстий может вызвать поражение оператора электрическим током.

q) Строго запрещена работа электрической ручной машиной в непосредственной близости с воспламеняемыми материалами. Эти материалы могут воспламениться от искрения.

h) Нельзя пользоваться рабочими инструментами, требующими применения жидких охлаждающих средств. Применение воды или иных жидких охлаждающих средств может привести к поражению электрическим током.

3

**ДОПОЛНИТЕЛЬНЫЕ УКАЗАНИЯ МЕР БЕЗОПАСНОСТИ ДЛЯ АБРАЗИВНЫХ
ОТРЕЗНЫХ РАБОТ**

а) Следует надежно удерживать ручную машину, при этом оператор, в частности его корпус и руки, должен быть готов к восприятию силы отдачи. Обязательно нужно пользоваться дополнительной рукояткой, если она предусмотрена, для обеспечения максимальной компенсации отдачи или реактивного момента при пуске ручной электрической машины. При соблюдении мер предосторожности оператор сможет воспринимать реактивный момент во время пуска или силы отдачи во время заклинивания.

б) Запрещается приближать руку к вращающемуся рабочему инструменту. Возможна отдача рабочего инструмента в руку.

с) Нельзя находиться непосредственно за вращающимся абразивным кругом. При отдаче рабочий инструмент отбрасывается в направлении, противоположном направлению вращения круга в месте заклинивания.

д) При работе в углах, на острых кромках и т. п. необходимо быть особо осторожными. Следует избегать соударений и зацепления рабочего инструмента. Углы, острые кромки и соударения могут приводить к зацеплению рабочего инструмента и вызывать потерю управления или отдачу.

е) Запрещается прикреплять пыльные цепи, пыльные полотна, сегментный алмазный круг с пазом более 10 мм или пыльные диски. Такие рабочие инструменты способны вызывать частую отдачу и потерю управления.

ф) Нельзя «задавливать» абразивный круг, прикладывая чрезмерное усилие, пытаться слишком сильно заглубляться. При перенапряжении абразивного круга возрастает нагрузка, а также вероятность проворачивания или заклинивания круга в прорези, при этом увеличивается возможность отдачи или разрыва круга.

г) При заклинивании или внезапном прекращении работы, следует выключить ручную машину и удерживать ее до тех пор, пока круг полностью не остановится. Во избежание возможной отдачи запрещается извлекать абразивный круг из прорези, до тех пор, пока он движется. Для устранения причины заклинивания круга надо обследовать и принять соответствующие меры.

h) Запрещается возобновлять работу ручной машины, если диск находится в ранее прорезанном пазе. Вначале дождитесь набора кругом полной частоты вращения, а затем осторожно введите его в пропиленный паз. При повторном пуске ручной машины с кругом, находящимся в прорези, возможно заклинивание круга или отдача.

и) Необходимо закреплять панели или любые крупногабаритные объекты обработки для сведения к минимуму опасности заземления круга и отдачи. Крупногабаритные объекты обработки имеют тенденцию прогибаться под действием собственной массы. Необходимо устанавливать опоры под объект обработки рядом с линией реза и рядом с краями объекта обработки с обеих сторон круга.

j) Следует проявлять особенную осторожность при работе в нишах, имеющихся в стенах и в других затемненных зонах. Проникающий абразивный круг может перерезать газовые или водопроводные трубы, электропроводку или иные предметы, которые могут вызвать отдачу.

СВЕДЕНИЯ О СООТВЕТСТВИИ ПРОДУКЦИИ

Машина ручная электрическая абразивно-отрезная, марки «ИНТЕРСКОЛ» соответствует требованиям технических регламентов Таможенного союза и Евразийского экономического союза:

ТР ТС № 010/2011 «О безопасности машин и оборудования»,

ТР ТС № 020/2011 «Об электромагнитной совместимости технических средств»

ТР ЕАЭС № 037/2016 «Об ограничении применения опасных веществ в изделиях электротехники и радиоэлектроники».

Документы, подтверждающие соответствие продукции, размещены на сайте:
www.interskol.ru.

Изготовитель:

NINGBO TMG TOOLS CO., LTD.

Guangsheng Road, Jishigang Town, Haishu District, Ningbo, China.

Уполномоченное лицо изготовителя:

ООО «КПС-Трейд»

Адрес: Россия, 141402, Московская область, г/о Химки, ул.Ленинградская, строение 25, помещение 10.

Тел. горячей линии 8-800-333-03-30

www.interskol.ru

Сделано в КНР

Дата изготовления: см. маркировку изделия.

РУКОВОДСТВО ПО ЭКСПЛУАТАЦИИ

1 ОБЩИЕ СВЕДЕНИЯ

1.1. Отрезная аккумуляторная машина (далее по тексту «машина») предназначена для выполнения отрезных работ по металлу и иным конструкционным и строительным материалам (кроме асбестосодержащих) без подачи воды. Машина может применяться на промышленных предприятиях и строительстве, а также для работы непрофессиональными пользователями в личных хозяйствах, бытовых и аналогичных условиях.

1.2. Машина может эксплуатироваться при температуре окружающей среды от 0°C до +40°C, относительной влажности воздуха не более 80% и отсутствии прямого воздействия атмосферных осадков и чрезмерной запылённости воздуха.













1.3. Настоящее руководство содержит сведения и требования, необходимые и достаточные для надёжной, эффективной и безопасной эксплуатации машины.

1.4. В связи с постоянной деятельностью по совершенствованию машины изготовитель оставляет за собой право вносить в её конструкцию незначительные изменения, не отражённые в настоящем руководстве и не влияющие на эффективную и безопасную работу машины.

2 УСЛОВНЫЕ ОБОЗНАЧЕНИЯ

Условные обозначения приведены в таблице №1

Таблица №1

	Прочтите руководство по эксплуатации
	Внимание! Опасность
	Знак обращения продукции на рынке государств-членов ЕАЭС
	Используйте средства защиты
	Утилизируйте отходы
	Не бросайте батарею в водоёмы
	Не бросайте батарею в огонь
	Не выбрасывайте вместе с бытовым мусором
	Для использования внутри помещений
	Постоянный ток
	Переменный ток
	Напряжение, В

3 ТЕХНИЧЕСКИЕ ХАРАКТЕРИСТИКИ

Основные технические характеристики приведены в таблице №2.

Таблица №2

Наименование параметра	ОМА-76/12
Номинальное постоянное напряжение, В ==	12

Число оборотов на холостом ходу, мин ⁻¹	12500
Номинальный ток, А	30,0
Максимальный Ø рабочего инструмента, мм	76
Ø посадочного отверстия d, мм	10
Длина резьбы шпинделя, мм	14
Винт крепления диска	M5x15
Глубина реза, мм	18
Масса, кг	2,2
Габариты машины, мм	220x135x95
Эквивалентный уровень звукового давления, L _{ра} , дБ(А)	82
Эквивалентный уровень звуковой мощности, L _{wa} , дБ(А)	93
Коэффициент неопределенности, дБ	3
Среднеквадратичное значение скорректированного виброускорения, a _{hw} , м/с ²	6
Коэффициент неопределенности, м/с ²	1,5
Назначенный срок службы, лет*	3
Назначенный срок хранения, лет**	5
Батарея аккумуляторная	арт. 2400.017

* Назначенный срок службы при профессиональном использовании.

** Назначенный срок хранения - срок с даты изготовления до продажи изделия пользователю.

4 КОМПЛЕКТ ПОСТАВКИ

Комплектация машины приведена в таблице №3


Таблица №3

Модель	810.0.0.70	810.2.2.70
Машина ручная электрическая аккумуляторная	1 шт.	1 шт.
Кожух защитный	1 шт.	1 шт.
Ключ специальный	1 шт.	1 шт.
Руководство по эксплуатации и инструкция по безопасности	1 шт.	1 шт.
Гарантийный талон	1 шт.	1 шт.
Устройство зарядное (опционально)	-	1 шт.
Батарея аккумуляторная	-	2 шт.
Упаковка индивидуальная	1 шт.	1 шт.

Комплектация модели может меняться изготовителем.

5 УСТРОЙСТВО И ПРИНЦИП РАБОТЫ

5.1. Общий вид машины представлен на рисунке 1

- | | |
|--|-------------------------------------|
| 1 - Ключ  - S = 4мм | 9 - Кожух защитный |
| 2 - Место установки ключа | 10 - Диск абразивный |
| 3 - Фиксатор | 11 - Основание |
| 4 - Ручка | 12 - Светодиод освещения |
| 5 - Индикатор уровня заряда | 13 - Кнопка блокировки |
| 6 - Выключатель | 14 - Диск алмазный |
| 7 - Фланец наружный | 15 - Диск универсальный (карбидный) |
| 8 - Фланец внутренний | |

5.1.1 Устройство машины

Машина состоит из привода и редуктора, размещённого в пластмассовом корпусе, так же в нём размещен блок управления машиной и аккумуляторная батарея. Рабочий инструмент крепится на шпинделе между двумя фланцами специальным винтом. Двигатель через промщит соединяется с редуктором. На редуктор крепится защитный кожух и механизм блокировки шпинделя. При снятии/установке рабочего инструмента на шпиндель его блокировка от проворота осуществляется фиксатором (3), расположенным

на корпусе редуктора. Для удобства работы машина устанавливается на основание (11), в кронштейне которого есть паз, благодаря которому можно регулировать глубину реза (рис. 7).

Управление машиной.

Машина включается в работу нажатием кнопки блокировки (13), затем клавиши выключателя (6).

5.1.2 Система защиты

В конструкции машины предусмотрены следующие системы защиты:

Защита от перегрузки

При перегрузке машина отключится автоматически. В этом случае выключите машину и прекратите работу, повлекшую перегрузку инструмента. Затем включите машину для перезапуска. Продолжите работу снизив нагрузку.

Защита от перегрева

При перегреве машина останавливается автоматически. В таком случае дайте инструменту остыть перед повторным включением.

Защита от переразрядки

При разрядке аккумулятора машина автоматически останавливается, при этом на индикаторе горит красный светодиод. Снимите аккумулятор и зарядите его.

5.1.3 Установка АКБ

Используйте только оригинальные литий-ионные аккумуляторы с напряжением, указанным на заводской табличке вашего электроинструмента. Использование других батарей может привести к травмам и создать опасность пожара. Вставьте заряженную батарею в ручку до щелчка замков крепления аккумулятора.

Индикатор уровня заряда АКБ на инструменте (Рис.1, поз.5)

Три цветных светодиода показывают состояние батареи при каждом нажатии клавиши выключателя.

- Все светодиоды горят: аккумулятор полностью заряжен.
- Загораются желтый и красный светодиоды: аккумулятор заряжен достаточно для работы на полную мощность.
- Горит красный светодиод: батарея заряжена менее чем на 30% и нуждается в подзарядке в ближайшее время.

5.1.4 Порядок зарядки батареи.

Зарядку аккумуляторной батареи следует производить с помощью внешнего зарядного устройства, поставляемого отдельно от машины. Технические параметры ЗУ приведены в таблице №4.

Таблица №4

Технические параметры	Значения
Напряжение питания, В~	220
Номинальное напряжение вторичной цепи, В---	13,5
Максимальный ток вторичной цепи, А	2,2

Порядок зарядки аккумуляторной батареи см. в Руководстве по эксплуатации зарядного устройства.

5.1.5 Освещение рабочей зоны.

Светодиод локального освещения включается при нажатии на клавишу выключателя (6) и гаснет при его отпускании с задержкой в 10 сек.



ВНИМАНИЕ! Функция локального освещения, предназначена исключительно для подсветки рабочей зоны.

5.3 РЕГУЛИРОВКИ, НАСТРОЙКИ И РЕЖИМ РАБОТЫ

Установка отрезного диска (Рис.4)

Для установки и смены отрезного диска рекомендуется пользоваться защитными перчатками. При работе отрезные диски сильно нагреваются, не прикасайтесь к ним, пока они не остынут.

Проверьте отрезной диск на наличие трещин, сколов или других дефектов. Отверните винт (В) и снимите внешний фланец (С). При установке отрезного диска на шпиндель, совместите направление вращения диска с направлением стрелки вращения на защитном кожухе. После чего поочередно установите внешний фланец (С) и винт (В). Затяните внешний фланец (С) ключом (А).

Установка глубины резания

Установку глубины резания разрешается выполнять только при выключенном электроинструменте. Для регулировки глубины резания, ослабьте винт (В рис.7) и смещайте основание (А) в нижнее или верхнее положение, выставляя тем самым необходимую глубину. Нижнее положение для небольшой глубины реза. Верхнее положение для максимальной глубины реза. Используйте линейку или другой

измерительный инструмент для регулировки требуемой глубины реза. Затяните винт (В). Обеспечивайте равномерную подачу на всем протяжении резания. При правильной установке глубины резки диск должен выступать из материала на 2 мм.

Включение машины

Включение/выключение

Перед включением машины поставьте ее таким образом, чтобы отрезной диск не соприкасался с заготовкой. Иначе Вы можете потерять контроль над машиной при ее включении. Для включения машины нажмите кнопку блокировки (13) и выключатель (6). Для выключения машины отпустите выключатель (6)

Перед работой обязательно проверяйте отрезной диск. Отрезной диск должен быть правильно установлен и свободно вращаться. Выполните пробное включение без нагрузки. Не применяйте поврежденные и вибрирующие отрезные диски или диски с отклонениями. Поврежденные отрезные диски могут разрушиться, что в свою очередь приведет к травмам.

Защита от перегрузки

При перегрузке двигатель останавливается. Дайте перегруженной машине остыть. Для этого включите её на холостом ходу в течение 30 сек.



ВНИМАНИЕ! Предельное значение числа оборотов рабочего инструмента, указанное на нем, должно быть не меньше значения указанного в таблице № 2.

6

ПОДГОТОВКА К РАБОТЕ И ПОРЯДОК РАБОТЫ

6.1. ПЕРЕД НАЧАЛОМ ЭКСПЛУАТАЦИИ НЕОБХОДИМО:

- осмотреть машину и убедиться в её комплектности и отсутствии внешних повреждений;
- проверить состояние и крепление защитного кожуха;
- повернуть шпиндель от руки: его ход должен быть свободным, без заеданий (не заблокирован фиксатором (3));
- проверить затяжку резьбового соединения крепления отрезного диска;
- опробовать машину на холостом ходу (также после замены отрезного диска), при наличии вибрации заменить диск.

6.1.1. Выбор рабочего инструмента (Рис.3)

Абразивный круг (Рис.3, поз.А) предназначен для сухой резки черных и цветных металлов, в том числе нержавеющей стали. Круг состоит из синтетической смолы с абразивом и упрочняющей стеклосетки.

Алмазный диск (Рис.3, поз.С) со сплошной кромкой предназначен для резки камня, бетона, кирпича, керамики, плитки. Тип реза – сухой. Сплошная кромка минимизирует появление сколов на обрабатываемом материале.

Сегментный диск (Рис.3, поз.В) с напылением из карбида вольфрама предназначен для сухой резки древесины и комбинированных материалов, изготовленных на базе древесины – фанеры, ДСП, ЦСП, ОСБ, МДФ, ХДФ, ламината, а так же пластика, в том числе комбинированного.

6.2. УСТАНОВКА И СНЯТИЕ БАТАРЕИ (Рис.5)

Установка

- Вставьте заряженную батарею (В) в ручку машины до щелчка, чтобы она надежно зафиксировалась (см. рис. 5).

Снятие

- Для снятия батареи нажмите одновременно клавиши замков (А) и извлеките её из машины.

6.3. ВО ВРЕМЯ РАБОТЫ



ВНИМАНИЕ! При работе защитный кожух всегда должен быть установлен. Всегда используйте средства защиты органов зрения.

- Не нагружайте машину до ее остановки.
- Закрепляйте заготовку, если ее собственный вес не обеспечивает надежного крепления.
- Машину разрешается применять только для сухого резания.
- Включайте машину, не касаясь диском распиливаемого материала. Дождитесь, когда диск наберёт полное число оборотов, после чего плавно произведите врезание в обрабатываемый материал, контролируя направление реза руками.
- Ведите машину за ручку с умеренной, соответствующей обрабатываемому материалу подачей.
- Всегда ведите машину против направления вращения. В противном случае возникает опасность

потери контроля над машиной (см. рис. 6).

- Выводить диск из пропила следует после его остановки. В случае заклинивания диска в пропиле выключите машину и полностью выведите диск из пропила.

- Выключите машину. Не затормаживайте отрезной диск на выбеге боковым давлением.

При обработке особо твердых материалов, например, бетона с высоким содержанием гравия, отрезной диск может перегреться и быть поврежден. В таком случае прервите процесс и дайте отрезному кругу остыть на холостом ходу при максимальной скорости в течение короткого времени. Значительное снижение производительности говорят о том, что отрезной диск притупился.

- Не допускайте механических ударов, падения машины на твердые поверхности и т.п.

- Берегите машину от воздействия внешних источников тепла, а также от попадания жидкостей и посторонних предметов внутрь машины.

- Обеспечьте эффективное охлаждение машины и отвод продуктов обработки из зоны резания. Не перекрывайте и не загораживайте вентиляционные отверстия в корпусе машины.

6.4. ПО ОКОНЧАНИИ РАБОТЫ

- Очистите машину от грязи;

- Аккуратно протрите и положите в упаковочную коробку.

7 ШУМ И ВИБРАЦИЯ

Указанный в настоящем руководстве уровень шума и вибрации измерен по методике, установленной соответствующим стандартом, и может быть использован для сравнения. Однако если машина будет использована для выполнения других работ, не рекомендованным настоящим руководством, или с применением рабочих инструментов, не предусмотренных изготовителем, а также, если техническое обслуживание машины производится не должным образом, то уровень вибрации может быть выше.

8 ОБСЛУЖИВАНИЕ



ВНИМАНИЕ! Перед началом работ по обслуживанию машины отсоедините аккумулятор. Для обеспечения качественной и безопасной работы следует постоянно содержать электроинструмент и вентиляционные отверстия в чистоте.

- **Проверка машины:** использование изношенного инструмента снижает эффективность выполняемой работы и может привести к повреждению двигателя. При обнаружении сильного износа необходимо заменить инструмент.

- **Уход за электродвигателем:** необходимо особенно бережно относиться к электродвигателю, избегать попадания воды или масла в его обмотки.

- После работы тщательно продувайте машину сильной струей сухого воздуха.

- Вентиляционные отверстия электроинструмента должны находиться всегда открытыми и чистыми.



ВНИМАНИЕ! В зарядном устройстве используется шнур питания с креплением типа Y: его замену, если потребуется, в целях безопасности должен осуществить изготовитель или персонал уполномоченных ремонтных мастерских.

ВОЗМОЖНЫЕ НЕИСПРАВНОСТИ



ВНИМАНИЕ! В случае возникновения нештатной ситуации, такой как резкое повышение температуры, появления запаха гари, дыма или пламени, немедленно выключите машину и отсоедините от источника питания.

Неисправность	Вероятная причина	Способ устранения
Машина не включается.	Разряжена аккумуляторная батарея.	Установить заряженную батарею. Обратиться в мастерскую.
	Неисправен выключатель.	
	Неисправен электродвигатель.	
Повышенный шум редуктора.	Износ/поломка деталей редуктора.	
Батарея не набирает необходимый заряд.	Снижение ёмкости батареи.	Заменить батарею.
Батарея не заряжается, индикатор не горит.	Неисправность зарядного устройства или батареи.	Обратиться в мастерскую.



ВНИМАНИЕ! Все виды ремонта и технического обслуживания машины должны производиться квалифицированным персоналом уполномоченных ремонтных мастерских. При ремонте машины должны использоваться только оригинальные запасные части.

9

ХРАНЕНИЕ, ТРАНСПОРТИРОВАНИЕ И РЕАЛИЗАЦИЯ

Машину необходимо хранить в сухом проветриваемом помещении, защищённом от прямых солнечных лучей и атмосферных осадков. Рекомендуется хранить машину в фирменной упаковке, при температуре окружающей среды от 0°C до +45°C и относительной влажности воздуха не более 85%.

Транспортируйте машину в фирменной упаковке. Перед помещением машины в упаковку снимите рабочий инструмент и аккумуляторную батарею. Транспортировка должна осуществляться при температуре окружающей среды от -20°C до +40°C.

Реализация машины может осуществляться через розничную торговую сеть по общим правилам торговли непродовольственными товарами, а также на условиях прямых поставок оптовым покупателям.

10

ПРИНАДЛЕЖНОСТИ И ИНСТРУМЕНТ

Для эффективной и безопасной работы машины используйте только те принадлежности и инструмент, которые рекомендованы поставщиком (изготовителем). Каталог данных материалов можно найти на официальном сайте ТМ «ИНТЕРСКОЛ».

11

УТИЛИЗАЦИЯ

Машина, выработавшая назначенный срок службы, подлежит утилизации в соответствии с правилами, установленными природоохранным и иным законодательством страны, в которой машина эксплуатируется.

ООО «КЛС-Трейд»
141402, МО, г/о Химки, ул. Ленинградская, стр. 25,
пом.10

810.00.01.01.00Р
В: 21062023