

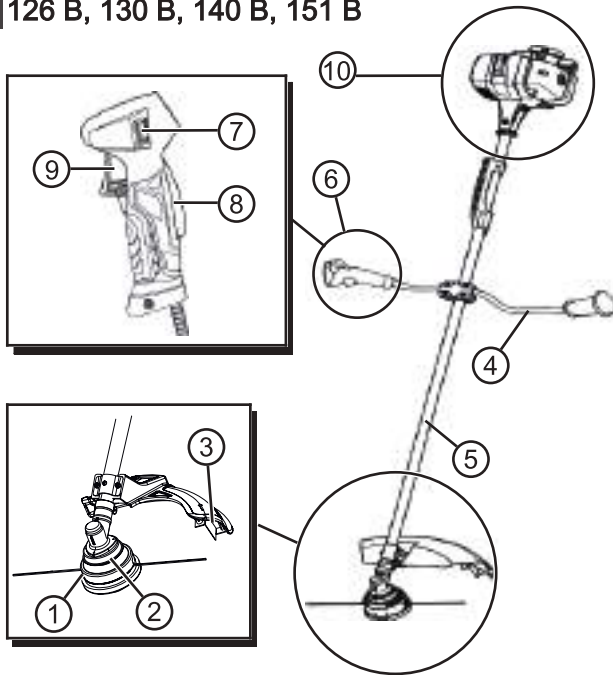
ИНСТРУКЦИЯ ПО ЭКСПЛУАТАЦИИ

Мотокосы бензиновые

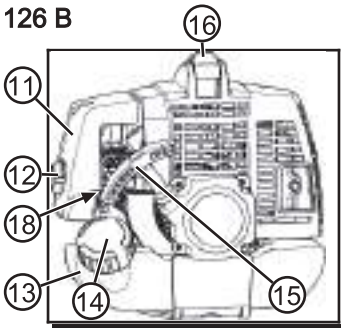
126 L
126 B
130 L
130 B
140 L
140 B
151 B



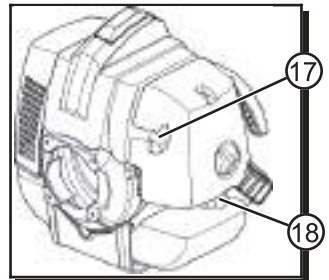
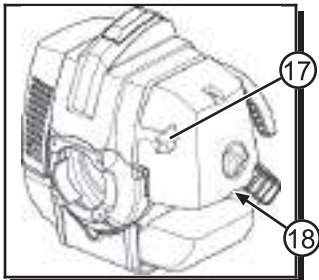
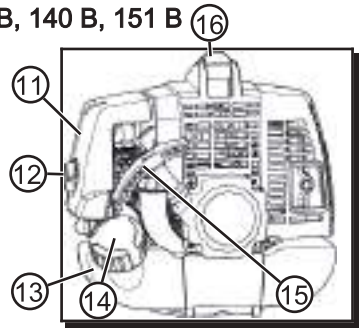
01 126 B, 130 B, 140 B, 151 B



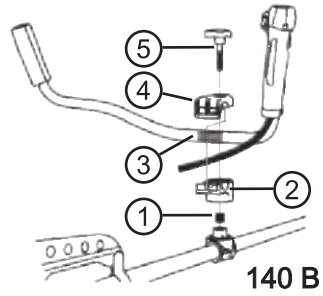
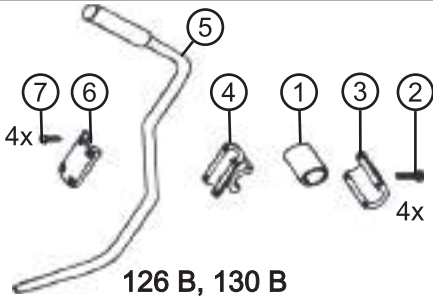
126 B



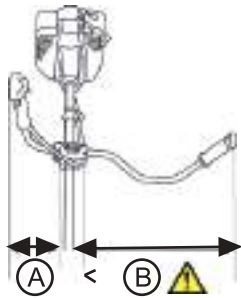
130 B, 140 B, 151 B



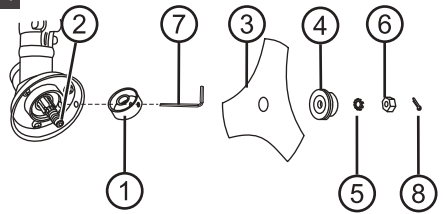
02



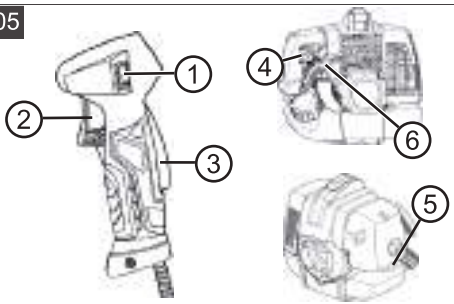
03



04

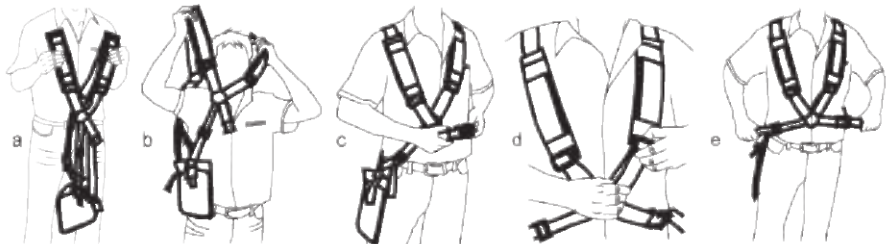


05

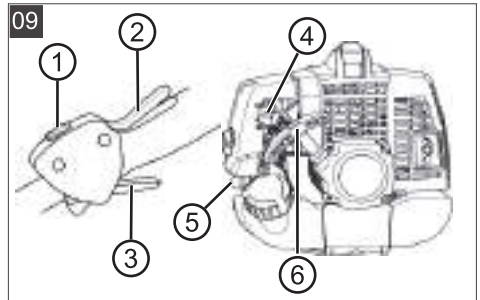
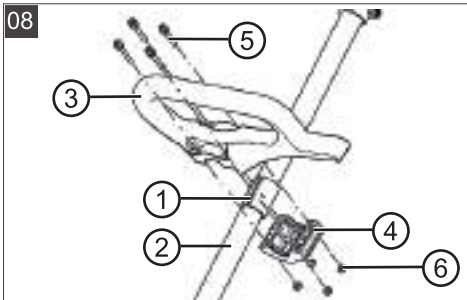
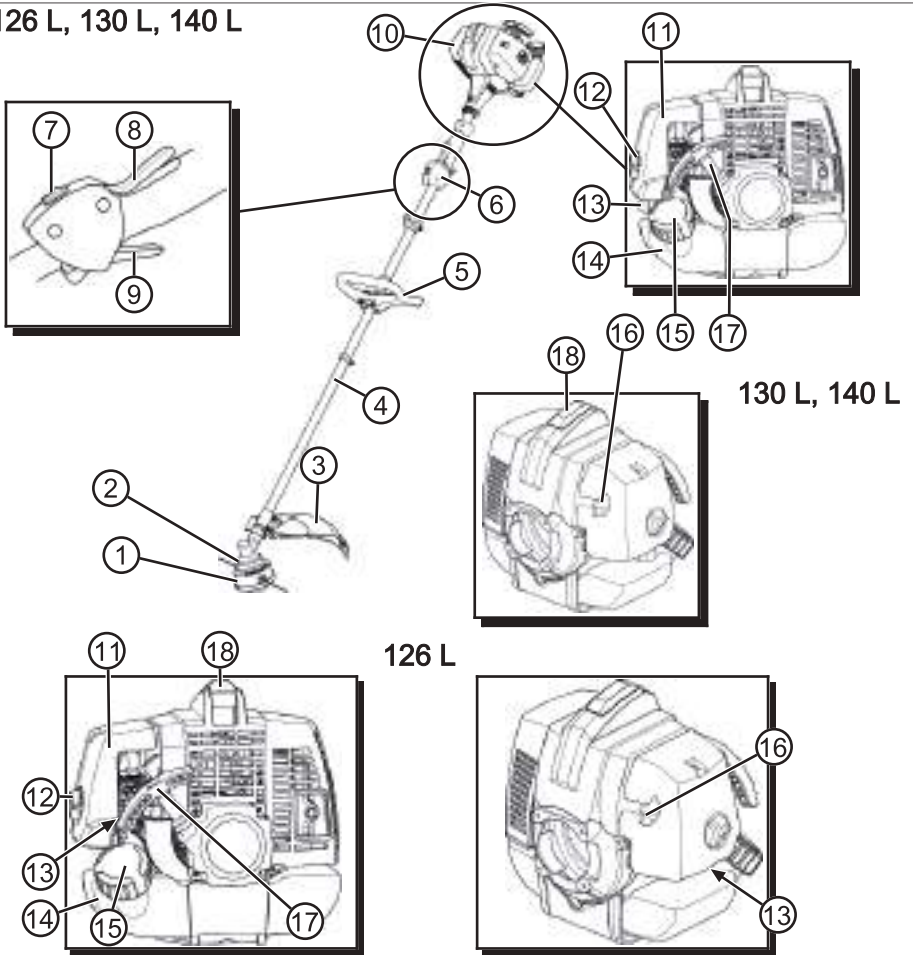


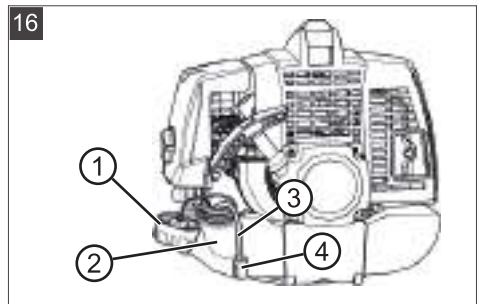
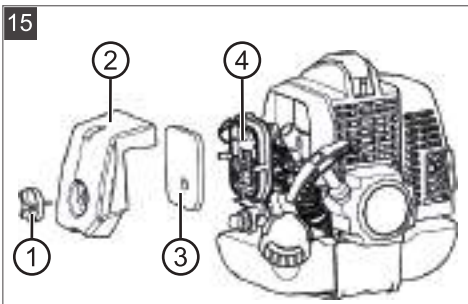
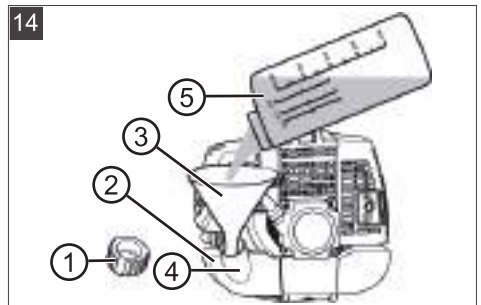
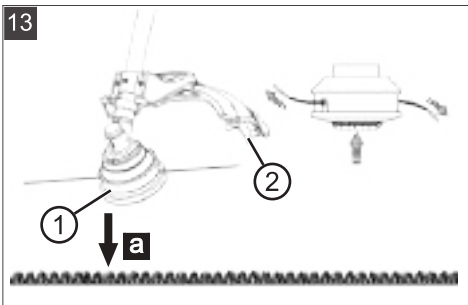
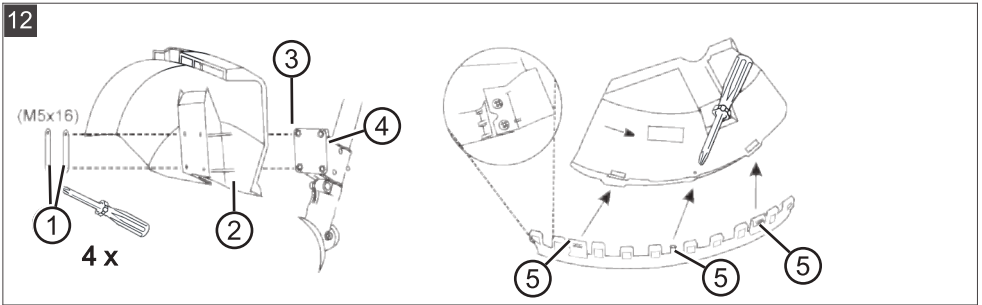
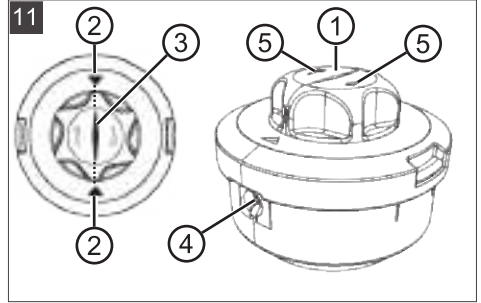
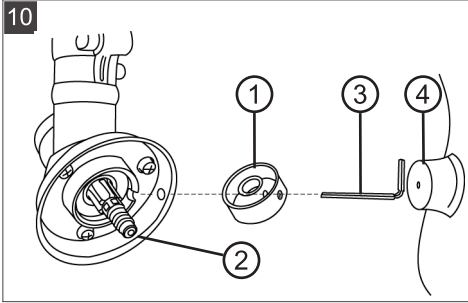
06

126 B, 126 L, 130 B, 130 L, 140 B, 140 L, 151 B

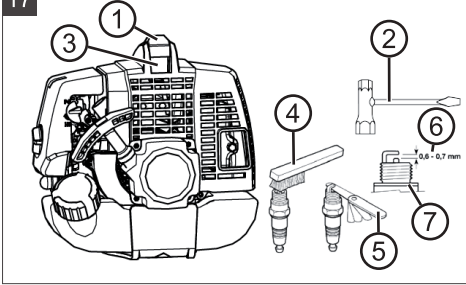


07 126 L, 130 L, 140 L

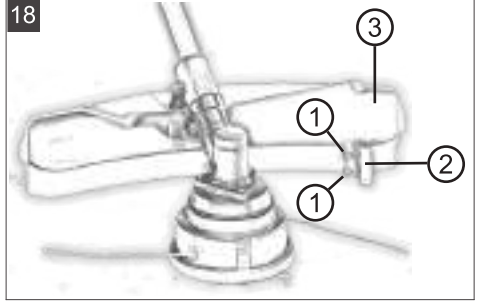




17



18



Оглавление

- 1 Информация о руководстве по эксплуатации
 - 1.1 Символы на титульной странице
 - 1.2 Условные обозначения и сигнальные слова
- 2 Описание продукта
 - 2.1 Использование по назначению
 - 2.2 Примеры неправильного использования
 - 2.3 Остаточные опасности
 - 2.4 Предохранительные и защитные устройства
 - 2.5 Обозначения на устройстве
 - 2.6 Комплект поставки
 - 2.7 Обзор продукта (01, 07)
 - 2.8 Разрешенные режущие инструменты
- 3 Указания по технике безопасности
 - 3.1 Операторы
 - 3.2 Средства индивидуальной защиты
 - 3.3 Безопасность на рабочем месте
 - 3.4 Безопасность устройства
 - 3.5 Безопасность людей, животных и имущества
 - 3.6 Вибрационная нагрузка
 - 3.7 Обращение с бензином и маслом
- 4 Монтаж
 - 4.1 Монтаж мотокосы
 - 4.1.1 Установка режущей головки с леской (10)
 - 4.1.2 Замена режущей лески (11)
 - 4.1.3 Установка режущего полотна (04)
 - 4.1.4 Установка защитного щита (12)
 - 4.1.5 Монтаж ручки с петлей 126/130/140 L (08)
 - 4.1.6 Монтаж «велосипедной» ручки 126/130 В (02, 03)
 - 4.1.7 Монтаж «велосипедной» ручки 140 В (02)
 - 4.1.8 Монтаж «велосипедной» ручки 151 В (02, 03)
 - 4.1.9 Надевание плечевого ремня 126 В/126 L/130 В/130 L/140 В/140 L/151 В (06)
- 5 Ввод в эксплуатацию
 - 5.1 Подготовка бензо-масляной смеси и заполнение
- 6 Эксплуатация
 - 6.1 Подготовка
 - 6.2 Запуск/останов двигателя (05, 09)
 - 6.3 Регулировка длины режущей лески в процессе эксплуатации (13)
- 7 Рабочее поведение и способ работы
 - 7.1 Функция триммера
 - 7.2 Кошение
- 8 Техобслуживание и уход
 - 8.1 Очистка/замена воздушного фильтра (15)
 - 8.2 Проверка/замена топливного фильтра (16)
 - 8.3 Уход за свечей зажигания (17)
 - 8.4 Заточка лескообрезчика (18)
 - 8.5 График технического обслуживания
- 9 Устранение неисправностей
- 10 Транспортировка
- 11 Хранение
- 12 Утилизация
- 13 Технические характеристики
- 14 Сервисное обслуживание
- 15 Гарантия

1 ИНФОРМАЦИЯ О РУКОВОДСТВЕ ПО ЭКСПЛУАТАЦИИ

- Всегда держите это руководство по эксплуатации под рукой, чтобы прочитать его, если вам потребуется информация об устройстве.
- Передавайте устройство другим лицам только вместе с этим руководством по эксплуатации.
- Прочтите и соблюдайте указания по технике безопасности и предупреждения, приведенные в данном руководстве по эксплуатации.

1.1 Символы на титульной странице

Символ	Значение
	Обязательно прочитайте данное руководство по эксплуатации перед вводом в эксплуатацию. Это необходимо для безопасной и безотказной работы.
	Руководство по эксплуатации
	Не следует эксплуатировать бензиновое устройство вблизи открытого пламени или источников тепла.

1.2 Условные обозначения и сигнальные слова

⚠ ОПАСНОСТЬ! Указывает на опасную ситуацию, которая, если ее не избежать, приводит к смерти или серьезным травмам.

⚠ ПРЕДУПРЕЖДЕНИЕ! Указывает на потенциально опасную ситуацию, которая, если ее не избежать, может привести к смерти или серьезным травмам.

⚠ ОСТОРОЖНО! Указывает на потенциально опасную ситуацию, которая, если ее не избежать, может привести к травмам легкой и средней тяжести.

ВНИМАНИЕ! Указывает на ситуацию, которая, если ее не избежать, может привести к имущественному ущербу.

ℹ ПРИМЕЧАНИЕ Специальные указания для облегчения понимания и эксплуатации.

2 ОПИСАНИЕ ПРОДУКТА

2.1 Использование по назначению

Мотокоса пригодна для резки травы и аналогичной растительности. Мотокоса должна быть направлена параллельно поверхности грунта.

Мотокоса доступна в двух вариантах. Соблюдайте инструкции для вашего устройства:

- 126 В, 130 В, 140 В, 151 В: Мотокоса с «велосипедной» ручкой
- 126 L, 130 L, 140 L: Мотокоса с ручкой с петлей

Устройство должно использоваться только в полностью собранном состоянии.

Это устройство предназначено для частного использования. Любое другое использование или несанкционированные изменения и дополнения считаются использованием не по назначению и приводят к аннулированию гарантии, а также потери соответствия и отказ от какой-либо ответственности за ущерб, нанесенный пользователю или третьей стороне изготовителем.

2.2 Примеры неправильного использования

- Не подрезайте кусты, живые изгороди, деревья или цветы.
- Не поднимайте устройство с земли во время эксплуатации.
- Не используйте средства, кроме оригинальных режущих инструментов производителя (см. *глава 2.8 "Разрешенные режущие инструменты"*).

2.3 Остаточные опасности

Даже если устройство используется надлежащим образом, всегда существует определенный остаточный риск, который не может быть исключен. Возможны следующие потенциальные опасности на основе типа и конструкции устройства в зависимости от использования:

- Отбрасывание срезанного материала, земли и небольших камней

- Отбрасывание отрезанных частей от режущей лески
- Вдыхание частиц срезанного материала при отсутствии респиратора.
- Повреждение слуха при отсутствии берушей.
- Резаные раны при попадании во вращающуюся режущую леску или вращающееся режущее полотно

2.4 Предохранительные и защитные устройства

⚠ ПРЕДУПРЕЖДЕНИЕ! **Опасность травмирования.** Неисправность или бездействие предохранительных и защитных устройств могут стать причиной травм.

- Неисправные предохранительные и защитные устройства подлежат ремонту.
- Никогда не выводите из строя предохранительные и защитные устройства.

Аварийный останов

В случае экстренной ситуации отключите двигатель с помощью кнопки ВКЛ/ВЫКЛ.

Защитный щит

Защитный щит защищает пользователя от вращающегося режущего элемента и предметов, которые могут быть отброшены вращающимся режущим элементом.

Ручка с петлей с проставкой

Ручка с петлей защищает ноги оператора от вращающейся катушки с режущей леской.

2.5 Обозначения на устройстве

Символ	Значение
	Следует соблюдать особую осторожность при использовании устройства!
	Перед вводом в эксплуатацию прочтите руководство по эксплуатации!
	Носите защитные каску, беруши и очки!

Символ	Значение
	Используйте прочную обувь!
	Носите защитные перчатки!
	Опасность от отбрасываемых предметов!
	Безопасное расстояние от устройства до людей, находящихся поблизости, должно составлять минимум 15 м.
	Опасность от инерционного движения.
	Ни в коем случае не используйте мотокоосу с пильным полотном!
	Горячая поверхность. Не трогайте!
	Пожароопасность! Соблюдайте особую осторожность при работе с бензином!

2.6 Комплект поставки

Комплект поставки включает в себя перечисленные позиции. Проверьте, включены ли все позиции:

- Шестигранный ключ
- Свечной ключ
- Шплинт (04/8)
- Винты с внутренним шестигранником
- 3-зубчатое режущее полотно
- Режущая головка «Fast and Easy», включая шпильку с леской
- Бутылка для смешивания топлива
- Плечевой ремень

2.7 Обзор продукта (01, 07)

126 В, 130 В, 140 В, 151 В (01)

Но-мер	компонента
1	Режущая головка с леской
2	Угловая передача
3	Защитный щит с лескообрезчиком
4	«Велосипедная» ручка
5	Вал
6	Комбинированная ручка и:
7	■ Кнопка ВКЛ/ВЫКЛ. двигателя (START/STOPP — пуск/останов)
8	■ Кнопка блокировки
9	■ Рычаг газа
10	Блок цилиндров двигателя и:
11	■ Корпус воздушного фильтра
12	■ Винт воздушного фильтра
13	■ Топливный бак
14	■ Крышка топливного бака
15	■ Рукоятка стартера
16	■ Крышка свечи зажигания
17	■ Рукоятка подсоса
18	■ Насос подкачки

126 L, 130 L, 140 L (07)

Но-мер	компонента
1	Режущая головка с леской
2	Угловая передача
3	Защитный щит с лескообрезчиком
4	Вал
5	Ручка с петлей
6	Комбинированная ручка и:
7	■ Кнопка ВКЛ/ВЫКЛ. двигателя (START/STOPP — пуск/останов)
8	■ Кнопка блокировки
9	■ Рычаг газа

Но-мер	компонента
10	Блок цилиндров двигателя и:
11	■ Корпус воздушного фильтра
12	■ Винт воздушного фильтра
13	■ Насос подкачки
14	■ Топливный бак
15	■ Крышка топливного бака
16	■ Рукоятка подсоса
17	■ Рукоятка стартера
18	■ Крышка свечи зажигания

2.8 Разрешенные режущие инструменты

Разрешается использовать только оригинальные режущие инструменты производителя, перечисленные здесь:

- Головка триммерная GEOS Max M10x1.25, левая резьба, 115мм (Fast&Easy, полуавтоматическая, полупрофессиональная). Арт. № 227619 (Полупрофессиональная режущая головка «Fast and Easy», 115мм: Арт. № 127619)
- Головка триммерная GEOS Max M10x1.25, левая резьба, 130мм (Fast&Easy, полуавтоматическая, профессиональная). Арт. № 227620 (Профессиональная режущая головка «Fast and Easy», 130мм: Арт. № 127620)
- Нож GEOS Max 250мм, 25.4мм, 3-лопастной для мотокос. Арт. № 212906 (3-зубчатое режущее полотно для травы, сорняков и мелкого кустарника: Арт. № 112906)
- Нож GEOS 255мм, 25.4мм, 40 зубцов для мотокос. Арт. № 212999 (для травы, сорняков и мелкого кустарника)

⚠ ОПАСНОСТЬ! Опасность для жизни из-за режущих инструментов! Неразрешенные режущие инструменты (например, многоэлементные металлические режущие инструменты с помощью шарнирных цепей и ножей), а также поврежденные режущие инструменты (например, трещины, разрывы) могут привести к серьезным травмам и даже к смерти.

- Используйте только разрешенные оригинальные режущие инструменты изготовителя.
- Немедленно замените поврежденные режущие инструменты!

Использование неразрешенных режущих инструментов не соответствует предполагаемому использованию (см. *глава 2.1 "Предполагаемое использование"*)!

3 УКАЗАНИЯ ПО ТЕХНИКЕ БЕЗОПАСНОСТИ

⚠ ОСТОРОЖНО! Опасность потери слуха. Устройство издает сильный шум во время работы. Это может привести к ухудшению слуха оператора, а также людей и животных, которые находятся поблизости.

- Используйте беруши во время работы.
- Держите устройство на безопасном расстоянии от людей и животных или выключите его в случае приближения людей или животных.

ℹ ПРИМЕЧАНИЕ Убедитесь, что вы знаете, как управлять устройством. Узнайте, в частности, как немедленно остановить устройство.

3.1 Операторы

- Устройство запрещается использовать детям в возрасте до 16 лет и лицам, не ознакомленным с руководством по эксплуатации. Соблюдайте все местные правила безопасности относительно минимального возраста оператора.
- Если вы работаете с таким устройством впервые: Разрешите продавцу или любому другому специалисту разъяснить принцип обращения с устройством. Или посетите курсы.
- Любой человек, работающий с этим устройством, должен быть отдохнувшим, здоровым и находиться в хорошей форме. Если по состоянию здоровья утомление запрещается, необходимо спросить у врача, можно ли работать с этим устройством.
- Запрещается работать с устройством под воздействием алкоголя, наркотических средств или лекарственных препаратов.

3.2 Средства индивидуальной защиты

- Во избежание травм головы и конечностей, а также повреждения органов слуха необходимо носить предписанную одежду и средства защиты.
- Одежда должна быть подходящей (облегающей) и не стеснять движения.
- Средства индивидуальной защиты включают:
 - средства защиты слуха (например, беруши), особенно, когда рабочий день составляет более 2,5 часов
 - защитные очки;
 - крепкие амортизирующие и демпфирующие рабочие перчатки
 - безопасная обувь с нескользящей подошвой и стальным носком.

3.3 Безопасность на рабочем месте

- Работайте с устройством только на открытом воздухе, а не в помещении.
- Работайте только при дневном свете или ярком искусственном освещении.
- Перед выполнением работ с опасными продуктами предметами удалите из рабочей зоны, например, ветви, осколки стекла и остроконечные предметы, куски металла, камни.
- Обратите внимание на вашу устойчивость. Избегайте мокрой, скользкой поверхности.
- При работе ведите себя осторожно и медленно. Не бегите. Избегайте препятствий.

3.4 Безопасность устройства

- Используйте устройство только при следующих условиях:
 - если оно не загрязнено, особенно бензином и маслом.
 - если оно не имеет повреждений, особенно предохранительной решетки.
 - если все элементы управления работают.
 - если все дополнительные компоненты для определенного вида работ установлены на устройстве.
- Не перегружайте устройство. Оно предназначено для выполнения нетяжелых работ в частном секторе. Перегрузки приводят к повреждению устройства.

- Не блокируйте заборную и вентиляционную решетки во избежание перегрева двигателя.
- Немедленно выключите устройство в случае неправильного пуска двигателя и сильной вибрации. Это указывает на неисправность устройства.
- Не эксплуатируйте устройство с изношенными или поврежденными деталями. Всегда заменяйте все неисправные детали на оригинальные запасные части от производителя. Если устройство эксплуатируется с изношенными или поврежденными деталями, к производителю не могут быть заявлены гарантийные требования.

3.5 Безопасность людей, животных и имущества

- Используйте устройство только для тех задач, для которых оно предусмотрено. Нецелевое использование может привести к травмам и материальному ущербу.
- Не включайте устройство, если в рабочей зоне находятся люди и животные.
- Держите устройство на безопасном расстоянии от людей и животных или выключите его в случае приближения людей или животных.
- Не направляйте выхлопную газовую струю двигателя на людей и животных, а также на воспламеняющиеся продукты и предметы.
- Не прикасайтесь к заборной и вентиляционной решеткам, если двигатель работает. Вращающиеся детали оборудования могут нанести травмы.
- Всегда выключайте устройство, когда оно не требуется, например при изменении рабочей зоны, в случае проведения работ по техническому обслуживанию и уходу, при заполнении бензо-масляной смеси.
- Немедленно выключайте устройство при несчастном случае, чтобы предотвратить дальнейшие травмы и материальный ущерб.
- Не эксплуатируйте устройство с изношенными или поврежденными деталями. Изношенные или поврежденные детали могут привести к серьезным травмам.
- Храните устройство в недоступном для детей месте.

3.6 Вибрационная нагрузка

- Опасность вибрации
Фактическое значение вибрационной эмиссии при использовании устройства может отличаться от заявленного производителем значения. Наблюдайте следующие факторы воздействия до или во время использования:
 - Используется ли устройство по назначению?
 - Материал разрезан или обработан правильно?
 - Находится ли устройство в хорошем рабочем состоянии?
 - Правильно ли заострен или установлен режущий инструмент?
 - Установлены ли кронштейны и, если требуется, дополнительные вибрационными ручки, и плотно ли они соединены с устройством?
- Эксплуатируйте устройство только с частотой вращения двигателя внутреннего сгорания, необходимой для отдельной работы. Избегайте максимальной частоты вращения, чтобы снизить уровень шума и вибрации.
- Из-за неправильного использования и технического обслуживания шум и вибрация устройства могут повыситься. Это наносит вред здоровью человека. В таких случаях немедленно выключайте устройство и обратитесь за его ремонтом в авторизованный сервисный центр.
- Степень вибрационного напряжения зависит от выполняемой работы или использования устройства. Оцените и установите соответствующие перерывы в работе. В результате вибрационная нагрузка в течение всего рабочего времени будет значительно снижена.
- Длительная эксплуатация устройства подвергает оператора вибрации и может вызвать проблемы с кровообращением (симптом «белого пальца»). Чтобы уменьшить этот риск, носите перчатки и держите руки в тепле. В случае обнаружения симптома «белого пальца» немедленно обратитесь к врачу. Эти симптомы включают в себя: онемение, потерю чувствительности, покраснение, зуд, боль, слабость, изменение цвета или состояния кожи. Обычно эти симптомы влияют на пальцы, руки или пульс. При низких температурах (примерно ниже 10 °C) опасность повышается.

- **Делайте во время рабочего дня длительные перерывы, чтобы отдохнуть от шума и вибраций. Планируйте свою работу таким образом, чтобы разделить эксплуатацию устройств, которые создают сильные вибрации, на несколько дней.**
- **Если вы почувствуете дискомфорт или дисхромиию кожи при использовании устройства в руках, немедленно прекратите работу. Установите достаточные перерывы в работе. Работа без достаточных перерывов может привести к местной вибрационной болезни.**
- **Минимизируйте риск воздействия вибрации. Выполняйте обслуживание прибора в соответствии с инструкциями в руководстве по эксплуатации.**
- **Если оборудование используется часто, обратитесь к дилеру, чтобы приобрести антивибрационные аксессуары (например, ручки).**
- **В плане работы определите, как можно ограничить вибрационную нагрузку.**
- **Немедленно удалите пролитый бензин с устройства и земли. Оставьте ткани, которыми вы вытерли бензин, сушиться в сухом и хорошо вентилируемом месте, прежде чем их утилизировать. В противном случае может возникнуть внезапное самовозгорание.**
- **В случае пролития бензина возникают пары бензина. Поэтому не запускайте двигатель в том же месте, а на расстоянии не менее 3 м от него.**
- **Избегайте контакта кожи с нефтепродуктами. Не вдыхайте пары бензина. Всегда носите защитные перчатки во время дозирования. Регулярно заменяйте и очищайте защитную одежду.**
- **Следите за тем, чтобы одежда не контактировала с бензином. В случае попадания бензина на одежду замените ее.**
- **Не управляйте включенное устройство при работающем или горячем двигателе.**

3.7 Обращение с бензином и маслом

- **Взрыво- и пожароопасность:**
Утечка бензина / воздушной смеси приводит к возникновению взрывоопасной атмосферы. Воспламенение, взрыв и пожар могут возникнуть в результате неправильного обращения с топливом к серьезным травмам и даже смерти. Соблюдайте следующие указания:
 - Не курите при обращении с бензином.
 - Выполняйте работы с бензином только на открытом воздухе, а не в помещении.
 - Обязательно соблюдайте перечисленные ниже нормы поведения.
- **Транспортируйте и храните бензин и масло только в разрешенных контейнерах. Убедитесь, что дети не имеют доступа к хранящемуся бензину и маслу.**
- **Чтобы избежать загрязнения почвы (охрана окружающей среды), убедитесь, что при заполнении бензин и масло не попадает непосредственно на землю. Используйте воронку для заполнения.**
- **Заправляйте устройство в закрытом помещении. Попадание на пол может привести к накоплению паров бензина, и, таким образом, вызвать воспламенение или даже взрыв.**

4 МОНТАЖ

⚠ ПРЕДУПРЕЖДЕНИЕ! Опасность из-за неполного монтажа! Эксплуатация неполного устройства может привести к серьезным травмам.

- Устройство разрешается эксплуатировать только в полностью установленном состоянии!
- Перед включением следует проверять наличие и исправность всех предохранительных и защитных устройств!

⚠ ПРЕДУПРЕЖДЕНИЕ! Опасность травмирования в результате ослабления деталей устройства. Во время эксплуатации ослабленные детали устройства могут привести к серьезным травмам.

- Прикрепите режущие инструменты так, чтобы они не могли отсоединиться во время работы.

4.1 Монтаж мотокосы

4.1.1 Установка режущей головки с леской (10)

1. Наденьте опорный диск (10/1) на направляющий стержень (10/2) приводного вала.
2. Вставьте шестигранный ключ (10/3) в отверстие опорного диска (10/1), чтобы зафиксировать его.

- Прикрутите режущую головку с леской (10/4) на приводной вал и затяните.
Примечание: *Левая резьба! Затягивайте шпильку с леской в направлении по часовой стрелке!*

4.1.2 Замена режущей лески (11)

- Поверните поворотную кнопку так (11/1), чтобы стрелки (11/2, 11/3) совместились.
- Вставьте режущую леску в отверстие (11/4) так, чтобы ее длина была одинаковой с обеих сторон режущей головки.
- Вставьте режущую леску в режущую головку: Поворачивайте поворотную кнопку (11/1) в соответствии со стрелками (11/5) до тех пор, пока режущая леска не будет выступать примерно на 10 см с обеих сторон режущей головки.

4.1.3 Установка режущего полотна (04)

⚠ ПРЕДУПРЕЖДЕНИЕ! **Опасность серьезных травм!** Изношенная зубчатая стопорная шайба (04/5) может ослабить режущее полотно во время работы и стать причиной серьезных травм.

- Обязательно установите прилагаемый шплинт (04/8).
- Поставьте мотокоосу режущей головкой вверх.
 - Наденьте опорный диск (04/1) на направляющий стержень (04/2) приводного вала.
 - Уложите режущее полотно (04/3) на опорный диск (04/1) так, чтобы отверстие режущего полотна находилось точно на направляющей окружности опорного диска.
 - Наденьте фланец (04/4) на режущее полотно (04/3) плоской стороной в сторону ножа.
 - Наденьте стопорную шайбу (04/5).
 - Затяните крепежную гайку (04/6) на направляющем стержне (04/2). Для этого вставьте шестигранный ключ (04/7) в предусмотренные для этого отверстия и затяните с помощью свечного ключа.
Примечание: *Левая резьба!*
 - Закрепите крепежную гайку (04/6) с помощью штифта (04/8).

4.1.4 Установка защитного щита (12)

- Подложите 2 металлических пластинки (12/1) под защитный щит (12/2).
- Закрепите его на рукоятке (12/4) с помощью 4 винтов М5х16 (12/3).
- Вставьте крюки (12/5) в режущую головку, чтобы они защелкнулись на месте.

4.1.5 Монтаж ручки с петлей 126/130/140 L (08)

- Установите резиновую манжету (08/1) на вал (08/2).
- Поместите ручку с петлей (08/3) сверху, а держатель ручки (08/4) снизу на резиновую манжету.
- Вставьте шестигранный винт (08/5) сверху, а гайку (08/6) снизу и свободно закрутите. Повторите этот шаг с оставшимися винтами с внутренним шестигранником и гайками.
- Затяните все винты с внутренним шестигранником.

4.1.6 Монтаж «велосипедной» ручки 126/130 В (02, 03)

- Установите резиновую манжету (02/1) на вал.
- Прикрутите нижнюю опору подшипника (02/3) и держатель (02/4) на резиновую манжету (02/1) с помощью четырех винтов с внутренним шестигранником (02/2).
- Вставьте «велосипедную» ручку (02/5) в держатель (02/4).
- Прикрутите верхнюю опору подшипника (02/6) на держатель (02/4) с помощью четырех винтов с внутренним шестигранником (02/7).
- Совместите «велосипедную» ручку так, чтобы расстояние А было меньше расстояния В (03/А, 03/В).

Примечание: *Мотокоосу, оборудованную «велосипедной» ручкой, следует всегда держать справа от себя. Оба расстояния правильны, если центр режущей головки совпадает с центром тела.*

4.1.7 Монтаж «велосипедной» ручки 140 В (02)

- Поместите пружину (02/1) в держатель вала.
- Установите нижний вкладыш подшипника (02/2) на пружину.
- Поместите отмеченную (рифленую) обладше рукоятки (02/3) в нижний вкладыш подшипника (02/2) кронштейна рукоятки. Верхний вкладыш подшипника (02/4) должен зафиксироваться в нижнем вкладыше подшипника (02/2).
- Прикрепите верхний вкладыш подшипника (02/4) к нижнему вкладышу подшипника (02/2) фиксирующим винтом (02/5).

Примечание: *Седло кронштейна можно перемещать индивидуально на валу.*

- Плотно затяните фиксирующий винт (02/5).

4.1.8 Монтаж «велосипедной» ручки В (02, 03)

- Ослабьте три винта с внутренним шестигранником кронштейна ручки и снимите верхний вкладыш подшипника кронштейна ручки.
- Поместите «велосипедную» ручку в нижний вкладыш подшипника.
- Прикрепите верхний вкладыш подшипника к нижнему вкладышу подшипника тремя винтами с внутренним шестигранником.
- Совместите «велосипедную» ручку так, чтобы расстояние А было меньше расстояния В (03/А, 03/В).

Примечание: Мотокоосу, оборудованную «велосипедной» ручкой, следует всегда держать справа от себя. Оба расстояния правильны, если центр режущей головки совпадает с центром тела.

4.1.9 Надевание плечевого ремня 126 В/126 L/130 В/130 L/140 В/140 L/151 В (06)

См. Рисунок (06).

5 ВВОД В ЭКСПЛУАТАЦИЮ

И ПРИМЕЧАНИЕ Проверяйте устройство на предмет повреждений перед ежедневным вводом в эксплуатацию, после падения или других взаимодействий. Обеспечьте его ремонт перед использованием.

5.1 Подготовка бензо-масляной смеси и заполнение

ВНИМАНИЕ! Опасность повреждения двигателя. Чистый бензин может привести к повреждению и полному отказу двигателя. В этом случае производителю не могут быть заявлены какие-либо претензии по гарантии.

- Всегда эксплуатируйте двигатель с бензо-масляной смесью в установленном соотношении смешивания.

Приготовьте бензо-масляную смесь

Для 2-тактного двигателя потребуется:

- чистый, свежий бензин с октановым числом ниже 90. Бензин, которых хранился более 2 месяцев, приводит к образованию отложений в двигателе и его неисправности.

- высококачественное, синтетическое масло для 2-тактных двигателей

Сделайте бензо-масляную смесь 50:1 из этих двух компонентов:

Соотношение смешивания	Бензин [литры]	2-тактное масло [миллилитры]
50 частей бензина: 1 часть 2-тактного масла	1 л	20 мл
	3 л	60 мл
	5 л	100 мл

- Заполните бензином и маслом для 2-тактных двигателей в бутылку для смешивания топлива (см. в таблице количество в зависимости от размера бутылки для смешивания топлива).
- Закройте бутылку для смешивания топлива и сильно встряхните несколько раз, чтобы бензо-масляная смесь тщательно перемешалась.

Залейте бензо-масляную смесь (14)

- Поставьте прибор на ровную стабильную поверхность. Крышка (14/1) топливного бака должна быть обращена вверх.
- Протрите крышку (14/1) топливного бака (14/2), топливный бак и поверхность вокруг него, чтобы при заливании бензо-масляной смеси в топливный бак не попала грязь.
- Медленно поднимите крышку топливного бака, чтобы бензо-масляная смесь, находящаяся под давлением в топливном баке, могла медленно проникнуть в окружающую среду. Закрепите крышку топливного бака.
- Вставьте воронку (14/3) в заправочный штуцер (14/4) топливного бака.
- Заполните подготовленную бензо-масляную смесь из бутылки для смешивания топлива (14/5) до нижнего края заправочного штуцера, но не превышайте его.
- Уберите воронку и крепко закрутите крышку.
- Протрите пролитую бензо-масляную смесь с устройства и устойчивой поверхности.

6 ЭКСПЛУАТАЦИЯ

6.1 Подготовка

Перед запуском

- Положите мотокосу на землю ровно и без препятствий. Режущий инструмент не должен касаться предметов или земли.

Во время запуска

- Не наступайте на вал, чтобы избежать повреждения вала или приводного вала, который находится в вале.
- Примите безопасное положение и надежно закрепите мотокосу на фланце корпуса.

Положения рукоятки подсоса

	
ШОКЕ (Подсос)	RUN (Работа)

Холодный пуск

Если двигатель холодный, то есть если он не эксплуатировался более 5 минут, выполняется «холодный пуск».

Горячий пуск

Когда двигатель все еще прогрет, то есть вскоре после выключения, выполняется «горячий пуск». Подсос не используется.

6.2 Запуск/останов двигателя (05, 09)

И ПРИМЕЧАНИЕ С функцией «Готовность к запуску» выключатель всегда находится в положении ВКЛ. Чтобы остановить устройство, установите кнопку ВКЛ/ВЫКЛ в положение ВЫКЛ. После нажатия выключателя он автоматически возвращается в положение ВКЛ.

И ПРИМЕЧАНИЕ Автоматический возврат в исходное состояние рычага воздушной заслонки. Если двигатель запускается немедленно, рычаг воздушной заслонки автоматически возвращается в положение (RUN) РАБОТА при нажатии на рычаг дроссельной заслонки.

Холодный пуск

1. Переведите рукоятку подсоса (05/4, 09/4) в положение ШОКЕ (Подсос).
2. Быстро и сильно нажмите насос подкачки (05/5, 09/5) приблизительно 7-10 раз.

3. Запуск двигателя:

- Сильно прижмите устройство к земле рукой.
 - Потяните другой рукой за рукоятку стартера (05/6, 09/6) сначала осторожно и медленно, пока не почувствуете сопротивление, а затем сильно и быстро вверх, пока вы снова не почувствуете сопротивление (примерно 1 длина руки).
 - Снова отпустите трос стартера, не отпуская рукоятку стартера.
 - Повторите предыдущий шаг несколько раз до тех пор, пока двигатель не запустится или заглохнет.
 - Переведите рукоятку подсоса (05/4, 09/4) в положение RUN (Работа).
 - Сильно прижмите устройство к земле рукой.
 - Потяните другой рукой за рукоятку стартера (05/6, 09/6) сначала осторожно и медленно, пока не почувствуете сопротивление, а затем сильно и быстро вверх, пока вы снова не почувствуете сопротивление (примерно 1 длина руки).
 - Снова отпустите трос стартера, не отпуская рукоятку стартера.
 - Повторите предыдущий шаг несколько раз до тех пор, пока двигатель не запустится и будет работать без перебоев.
4. Дайте двигателю прогреться в течение нескольких минут.

Горячий пуск

Когда двигатель все еще прогрет, то есть вскоре после выключения, выполняется «горячий пуск». Подсос не используется.

1. (Дополнительно) переведите рукоятку подсоса (05/4, 09/4) в положение ШОКЕ (Подсос) и немедленно верните ее в положение RUN (Работа). Установленоавтоматическое положение полугаза.
 - Сильно прижмите устройство к земле рукой.
 - Потяните другой рукой за рукоятку стартера (05/6, 09/6) сначала осторожно и медленно, пока не почувствуете сопротивление, а затем сильно и быстро вверх, пока вы снова не почувствуете сопротивление (примерно 1 длина руки).

- Снова отпустите трос стартера, не отпуская рукоятку стартера.
- Повторите предыдущий шаг несколько раз до тех пор, пока двигатель не запустится и будет работать без перебоев.

Двигатель начнет работать на холостом ходу.

Примечание: Снова нажмите рычаг газа, если двигатель перестанет работать.

Останов двигателя

1. Отпустите рычаг газа (05/2, 09/3), чтобы двигатель работал на холостом ходу.
2. Переместите кнопку ВКЛ/ВЫКЛ (05/1, 09/1) в положение STOP (Останов) и удерживайте несколько секунд.
3. Подождите, пока режущий инструмент не остановится.

6.3 Регулировка длины режущей лески в процессе эксплуатации (13)

В процессе эксплуатации устройства режущая леска укорачивается и расщепляется.

1. Оставьте двигатель работать на полный газ.
2. Режущая головка с леской (13/1) должна время от времени касаться газона (13/a). В результате этого происходит подача дополнительной порции режущей лески из шпильки с леской (13/2) и автоматическое подрезание лескообрезчиком расщепленных концов лески.

7 РАБОЧЕЕ ПОВЕДЕНИЕ И СПОСОБ РАБОТЫ

- При пилении всегда следите за устойчивым положением.
- Никогда не работайте на гладком, скользком холме или склоне.
- При работе на склоне всегда стойте ниже режущего инструмента.
- Всегда позволяйте двигателю работать в верхнем диапазоне скоростей во время обрезки и кошения, поскольку при этом мотокоса срезает лучше всего.

При блокировке катушки с леской

Режущая леска может быть заблокирована высокой травой или хвоей.

- Избегайте блокировки: Обрезайте высокую траву слоями. Продвигаться вперед всегда следует сверху вниз.

- В случае блокировки: Немедленно остановите двигатель и удерживайте устройство вверх, чтобы не повредить двигатель.

7.1 Функция триммера

- Не подносить устройство близко к растениям с нетвердыми стеблями.

Низкая обрезка

- Переведите режущую головку с легким наклоном вперед так, чтобы режущая леска резала почти над землей.
- Всегда выполняйте резку от себя.

Обрезка заборов и фундаментов

- Осторожно и медленно направляйте устройство так, чтобы режущая леска не касалась каких-либо препятствий.

И ПРИМЕЧАНИЕ Обрезка каменных стен, фундаментов, заборов и деревьев приводит к увеличению износа лески.

Обрезка вокруг стволов деревьев

- Осторожно и медленно направляйте устройство вокруг стволов деревьев так, чтобы режущая леска не касалась коры.
- Выполняйте обрезку вокруг стволов деревьев слева направо.
- Захватите траву и сорняки кончиком режущей лески и слегка наклоните режущую головку вперед.

7.2 Кошение

- Равномерно перемещайте режущую головку в горизонтальном направлении из стороны в сторону.
- Всегда держите режущую головку параллельно земле.
- Высокую траву следует срезать по частям. Продвигаться вперед всегда следует сверху вниз.
- Лучшая производительность скашивания достигается на очень высокой скорости. Поэтому не стоит перегружать устройство скашиванием высокой травы.
- Наклоните режущую головку под углом 30 ° вправо, чтобы отрезать кончик режущей лески. Медленно продолжайте.
- Не следует косить траву в непосредственной близости от твердых объектов (например, возле стены). На таких участках следует соблюдать безопасную дистанцию от объектов. Это также поможет защитить режущую леску от чрезмерного износа.

8 ТЕХОБСЛУЖИВАНИЕ И УХОД

⚠ ОПАСНОСТЬ! Угроза жизни из-за **неадекватного обслуживания**. Обслуживание неквалифицированными лицами, а также использование неразрешенных запчастей могут привести к серьезным травмам и даже к смерти во время работы.

- Не удаляйте предохранительные приспособления и не выводите их из строя.
- Используйте только разрешенные оригинальные запчасти.
- Убедитесь, что устройство находится в рабочем и чистом состоянии путем регулярного и надлежащего обслуживания.

⚠ ОСТОРОЖНО! **Опасность травмирования**. Движущиеся части и детали с острыми краями могут привести к травмам.

- Всегда носите защитные перчатки во время технического обслуживания, ухода и очистки!

Правильное техобслуживание и уход необходимы для поддержания работоспособности и безопасности устройства. Обратите внимание на следующие моменты:

- Выполняйте работы по техническому обслуживанию и уходу, только если у вас есть необходимые знания и инструменты.
- Дождитесь, пока двигатель не остынет полностью.
- Заменяйте изношенные или неисправные детали оборудования только на оригинальные запасные части от производителя.
- Запрещается выполнять работы по техническому обслуживанию, которые не описаны в данном руководстве. Обратитесь для этого в авторизованный сервисный центр. Неразрешенные действия приводят к аннулированию гарантии производителя.

Периодичность работ по техническому обслуживанию и уходу приведена в графике технического обслуживания (см. *глава 8.5 "График технического обслуживания"*).

Используйте только разрешенные режущие инструменты (см. *глава 2.8 "Разрешенные режущие инструменты"*)!

8.1 Очистка/замена воздушного фильтра (15)

ВНИМАНИЕ! **Опасность повреждения двигателя**. Эксплуатация двигателя без воздушного фильтра приведет к серьезному повреждению двигателя!

- Ни в коем случае не используйте устройство без воздушного фильтра.
- Регулярно очищайте воздушный фильтр.
- Замените поврежденный воздушный фильтр.

1. Демонтаж воздушного фильтра:

- Ослабьте винт воздушного фильтра (15/1), пока крышка корпуса воздушного фильтра (15/2) не будет ослаблена.
- Снимите крышку корпуса воздушного фильтра.
- Снимите губчатый фильтр (15/3) с рамы (15/4).

2. Очистите губчатый фильтр (15/3):

- Выжмите губчатый фильтр и промойте водой с мылом. Не используйте бензин или другие растворители!
- Оставьте губчатый фильтр сушиться до тех пор, пока он больше не будет содержать воду. Влажный фильтр может привести к работе двигателя с перебоями.

3. Тщательно очистите корпус воздушного фильтра тряпкой для чистки.

4. Замена губчатого фильтра (15/3):

- Замените губчатый фильтр, если он потерял упругость или распался на части.

5. Монтаж воздушного фильтра:

- Вставьте губчатый фильтр (15/3) в раму (15/4).
- Установите крышку корпуса воздушного фильтра (15/2) и удерживайте его.
- Вкручивайте винт воздушного фильтра (15/1) до тех пор, пока крышка корпуса воздушного фильтра не будет надежно закреплена.

8.2 Проверка/замена топливного фильтра (16)

Войлокоподобный топливный фильтр расположен внутри топливного бака и установлен на всасывающей головке. Если топливный фильтр затвердел, загрязнен или забит, в

двигатель попадает меньшее количество топлива. В этом случае топливный фильтр необходимо заменить.

Рекомендуется проводить такие работы в авторизованном сервисном центре.

8.3 Уход за свечей зажигания (17)

1. Демонтаж свечи зажигания:
 - Отсоедините колпачок свечи зажигания (17/1).
 - С помощью счетного ключа (17/2) отвинтите свечу зажигания (17/3).
2. Оценка схемы свечи зажигания:
 - Если цвет свечи зажигания рыже-коричневый: Двигатель работает нормально, свеча зажигания в порядке. При необходимости: Тщательно очистите свечу зажигания тонкой проволочной щеткой (17/4).
 - Если свеча зажигания грязная, жирная, покрытая коркой, оплавленная или в случае ее замыкания: Свеча зажигания повреждена. Замените свечу зажигания на новую. Используйте предписанные свечи зажигания (см. глава 13 "Технические характеристики", Стр. 386).
 - Если через короткое время свеча зажигания снова придет в неисправность, двигатель и настройки карбюратор необходимо проверить в авторизованном сервисном центре.
3. Проверьте межэлектродное расстояние:
 - С помощью щупа (17/5) проверьте, соответствует ли межэлектродное расстояние (17/6) значению 0,6–0,7 мм. Если нет, то тщательно сожмите электроды или осторожно согните их в направлении друг от друга.

роды или осторожно согните их в направлении друг от друга.

4. В случае достижения предписанного интервала или неисправности свечи зажигания:
 - Замените свечу зажигания на новую. Используйте предписанные свечи зажигания (см. глава 13 "Технические характеристики").
5. Монтаж свечи зажигания:
 - При этом убедитесь, что уплотнение (17/7) установлено на свече зажигания.
 - Замените свечу зажигания вручную и затяните свечным ключом (крутящий момент 12-15 Нм).
 - Снова вставьте штекер свечи зажигания.

8.4 Заточка лескообрезчика (18)

1. Ослабьте крепежные винты (18/1).
2. Вкрутите лескообрезчик (18/2) в тиски и заточите его с помощью пилки. Обрабатывайте только в одном направлении.
3. Прикрепите лескообрезчик к защитному щиту (18/3) с помощью крепежных винтов. Затяните крепежные винты.

8.5 График технического обслуживания

Приведенные ниже работы пользователь может выполнять самостоятельно. Все прочие работы по техническому обслуживанию, обслуживанию и ремонту должны осуществляться в авторизованном сервисном центре.

И ПРИМЕЧАНИЕ При тяжелых нагрузках и высоких температурах могут потребоваться более короткие интервалы обслуживания, чем в приведенной выше таблице.

Операция	1 раз каждые 5 раб.ч.	перед каждым использованием	ежедневно	каждые 50 раб.ч.	каждые 100 раб.ч.	по необходимости	перед началом сезона, ежегодно	раз в 5 года
Карбюратор								
Проверка холостого хода		X						
Воздушный фильтр								

Операция	1 раз каждые 5 раб.ч.	перед каждым использованием	еженедельно	каждые 50 раб.ч.	каждые 100 раб.ч.	по необходимости	перед началом сезона, ежегодно	раз в 5 года
выполнить очистку		X						
заменить						X		
Свеча зажигания								
проверить межэлектродное расстояние, при необходимости отрегулировать				X				
заменить					X	X		
Впуск охлаждающего воздуха								
выполнить очистку			X			X	X	
Шумоглушители								
Осмотр, проверка состояния		X						
Топливный бак								
выполнить очистку				X			X	
Топливный фильтр								
заменить								X
Элементы управления								
Кнопка ВКЛ/ВЫКЛ, кнопка блокировки, рычаг газа, ручка стартера		X						
Все доступные винты (кроме установочных)								
подтянуть	X					X	X	
Все устройство								
Осмотр, проверка состояния		X						
выполнить очистку			X			X	X	

9 УСТРАНЕНИЕ НЕИСПРАВНОСТЕЙ

⚠ ОСТОРОЖНО! Опасность травмирования. Движущиеся части и детали с острыми краями могут привести к травмам.

- Всегда носите защитные перчатки во время технического обслуживания, ухода и очистки!
- Выключите устройство!

ℹ ПРИМЕЧАНИЕ В случае возникновения неисправностей, которые не указаны в данной таблице или с которыми вы не можете справиться самостоятельно, обращайтесь в нашу сервисную службу.

Неисправность	Причина	Способы устранения
Двигатель не запускается или запускается с трудом.	Запуск двигателя был выполнен неправильно.	см. глава 6.2 "Запуск/останов двигателя".
	Свеча зажигания загрязнена, неисправна или межэлектродное расстояние неправильное.	см. глава 8.3 "Уход за свечей зажигания (17)".
	Воздушный фильтр загрязнен.	Очистка/замена воздушного фильтра (15).
	Топливный фильтр изношен.	см. глава 8.2 "Проверка/замена топливного фильтра (16)".
	Настройки карбюратора неправильные.	Обратитесь в авторизованный сервисный центр.
	Рукоятка подсоса в положении CHOKE (Подсос).	Установите рукоятку подсоса в положение RUN (Работа).
Двигатель запускается, однако его частота вращения низкая.	Рукоятка подсоса в положении CHOKE (Подсос).	Установите рукоятку подсоса в положение RUN (Работа).
	Воздушный фильтр загрязнен.	см. глава 8.1 "Очистка/замена воздушного фильтра (15)".
	Топливный фильтр изношен.	см. глава 8.2 "Проверка/замена топливного фильтра (16)".
	Настройки карбюратора неправильные.	Обратитесь в авторизованный сервисный центр.
Двигатель работает не плавно и частота вращения двигателя увеличивается, когда газ не поступает.	Свеча зажигания загрязнена, неисправна или межэлектродное расстояние неправильное.	см. глава 8.3 "Уход за свечей зажигания (17)".
	Настройки карбюратора неправильные.	Обратитесь в авторизованный сервисный центр.
Отработавшие газы двигателя сильно дымятся и имеют синеватый оттенок.	Содержание масла в бензо-масляной смеси слишком высокое.	Залейте бензо-масляную смесь с правильным соотношением смешивания, см. глава 5.1 "Подготовка бензо-масляной смеси и заполнение".

Неисправность	Причина	Способы устранения
	Настройки карбюратора не-правильные.	Обратитесь в авторизованный сервисный центр.
Двигатель начинает не-нормально и сильно вибрировать.	Детали устройства/двигателя отсоединены и (или) повреждены.	<ol style="list-style-type: none"> 1. Остановите двигатель. 2. Проверьте устройство на повреждений. 3. Проверьте свечу зажигания, см. глава 8.3 "Обслуживание свечи зажигания (17)". 4. Обратитесь в авторизованный сервисный центр.

10 ТРАНСПОРТИРОВКА

Транспортировка устройства между двумя рабочими зонами

1. Выключить двигатель.
2. Наденьте защитный чехол для транспортировки на режущее полотно.
3. Хорошо удерживайте мотокошу на блоке цилиндров двигателя за ручку.
4. Аккуратно перейдите к следующей рабочей области. Не ставить подвергайте опасности людей и животных.

Транспортируйте устройство в транспортном средстве

1. По возможности: Опорожните бак, запустив двигатель.
2. Выключить двигатель.
3. Наденьте защитный чехол для транспортировки на режущее полотно.
4. Предотвратите опрокидывание устройства во время транспортировки и утечку бензо-масляной смеси.
 - Установите устройство на пол так, чтобы крышка топливного бака была повернута вверх. Топливный бак должен быть закрыт.
 - Закрепите устройство на земле.

11 ХРАНЕНИЕ

Если вы не намерены использовать устройство в течение более 2–3 месяцев, необходимо выполнить следующие работы, чтобы избежать повреждений:

1. Опорожнение топливного бака:
 - Оставьте двигатель работать, пока он не остановится сам по себе. После этого в топливном баке и карбюраторе

не останется бензо-масляной смеси, и в них не смогут возникнуть отложения.

2. Очистка устройства:
 - Протрите все устройство и принадлежности с помощью тряпки для чистки. Не используйте бензин или другие растворители.
 - Удалите грязь со всех отверстий устройства (включая отверстия для охлаждения двигателя).
3. Смажьте маслом цилиндры:
 - Дайте прибору полностью остыть.
 - Отсоедините штекер свечи зажигания и открутите свечу зажигания (см. глава 8.3 "Обслуживание свечи зажигания (17)").
 - Капните немного масла в отверстие свечи зажигания.
 - Медленно потяните рукоятку стартера, чтобы поршни двигались, а масло распределялось по цилиндру.
 - Замените свечу зажигания и вставьте штекер свечи зажигания.
4. Наденьте защитный чехол для транспортировки на режущее полотно.
5. Храните устройство по возможности в сухом месте.

⚠ ОСТОРОЖНО! Опасность травмирования. Если во время хранения устройство доступно для детей и неуполномоченных пользователей, это может привести к травмам.

- Исключите возможность доступа к устройству детей и посторонних лиц.

12 УТИЛИЗАЦИЯ



- Использованные бензин и моторное масло не относятся к бытовому мусору. Их необходимо собирать и утилизировать отдельно!

- Перед утилизацией устройства необходимо опорожнить топливный бак и масляный бак двигателя!
- Упаковка, устройство и принадлежности изготовлены из пригодных для переработки материалов и подлежат соответствующей утилизации.

13 ТЕХНИЧЕСКИЕ ХАРАКТЕРИСТИКИ

	126 B	126 L	130 B	130 L	140 B	140 L	151 B
Арт. №	227610	227611	227612	227613	227614	227615	227616
Сухой вес	5,2 кг	4,9 кг	6,0 кг	5,5 кг	7,7 кг	7,2 кг	8,5 кг
Тип двигателя	2-тактный двигатель с воздушным охлаждением, 1 цилиндр	2-тактный двигатель с воздушным охлаждением, 1 цилиндр	2-тактный двигатель с воздушным охлаждением, 1 цилиндр	2-тактный двигатель с воздушным охлаждением, 1 цилиндр	2-тактный двигатель с воздушным охлаждением, 1 цилиндр	2-тактный двигатель с воздушным охлаждением, 1 цилиндр	2-тактный двигатель с воздушным охлаждением, 1 цилиндр
■ Рабочий объем	25,4 см ³	25,4 см ³	29,5 см ³	29,5 см ³	40,2 см ³	40,2 см ³	50,8 см ³
■ Максимальная мощность двигателя	0,8 кВт/ 8000 мин ⁻¹	0,8 кВт/ 8000 мин ⁻¹	0,9 кВт/ 9500 мин ⁻¹	0,9 кВт/ 9500 мин ⁻¹	1,5 кВт/ 8500 мин ⁻¹	1,5 кВт/ 8500 мин ⁻¹	1,9кВт/ 8500 мин ⁻¹
■ Максимальная частота вращения	12000 мин ⁻¹	12000 мин ⁻¹	12000 мин ⁻¹	12000 мин ⁻¹	11000 мин ⁻¹	11000 мин ⁻¹	11000 мин ⁻¹
■ Частота вращения на холостом ходу	3200 (±200) мин ⁻¹	3200 (±200) мин ⁻¹	3200 (±200) мин ⁻¹	3200 (±200) мин ⁻¹	2800 (±280) мин ⁻¹	2800 (±280) мин ⁻¹	2800 (±280) мин ⁻¹
■ Свеча зажигания	L8RTC/ BPMPR7A/ BPMPR6A/ RCJ6Y	L8RTC/ BPMPR7A/ BPMPR6A/ RCJ6Y	L8RTC/ BPMPR7A/ BPMPR6A/ RCJ6Y	L8RTC/ BPMPR7A/ BPMPR6A/ RCJ6Y	L8RTC/ BPMPR7A/ BPMPR6A/ RCJ6Y	L8RTC/ BPMPR7A/ BPMPR6A/ RCJ6Y	L8RTC/ BPMPR7A/ BPMPR6A/ RCJ6Y
■ Зажигание	электронное	электронное	электронное	электронное	электронное	электронное	электронное
■ Сцепление	Центробежная муфта	Центробежная муфта	Центробежная муфта	Центробежная муфта	Центробежная муфта	Центробежная муфта	Центробежная муфта
■ Емкость топливного бака (бензин)	0,65 л	0,65 л	0,65 л	0,65 л	0,78 л	0,78 л	0,78 л
■ Бензин	неэтилированный, минимальное октановое число: 90	неэтилированный, минимальное октановое число: 90	неэтилированный, минимальное октановое число: 90	неэтилированный, минимальное октановое число: 90	неэтилированный, минимальное октановое число: 90	неэтилированный, минимальное октановое число: 90	неэтилированный, минимальное октановое число: 90

	126 B	126 L	130 B	130 L	140 B	140 L	151 B
■ Масло	синтетическое, для 2-тактных двигателей	синтетическое, для 2-тактных двигателей	синтетическое, для 2-тактных двигателей	синтетическое, для 2-тактных двигателей	синтетическое, для 2-тактных двигателей	синтетическое, для 2-тактных двигателей	синтетическое, для 2-тактных двигателей
■ Соотношение рабочей смеси [бензин : масло для 2-тактных двигателей]	50:1	50:1	50:1	50:1	50:1	50:1	50:1
Ручка	«Велосипедная» ручка	Ручка с петлей	«Велосипедная» ручка	Ручка с петлей	«Велосипедная» ручка	Ручка с петлей	«Велосипедная» ручка
Ширина среза шпильки с леской (диаметр)	415 мм	415 мм	415 мм	415 мм	415 мм	415 мм	415 мм
Диаметр режущей лески	2,5 мм	2,5 мм	2,5 мм	2,5 мм	2,5 мм	2,5 мм	2,5 мм
Диаметр лезвия ножа	255 мм	255 мм	255 мм	255 мм	255 мм	255 мм	255 мм
Скорость вращения инструмента	макс. 9000 (±500) мин ⁻¹	макс. 9000 (±500) мин ⁻¹	макс. 9000 (±500) мин ⁻¹	макс. 9000 (±500) мин ⁻¹	макс. 8000 (±500) мин ⁻¹	макс. 8000 (±500) мин ⁻¹	макс. 8000 (±500) мин ⁻¹
Измеренный уровень звукового давления L _{pA} (EN ISO 22868)							
Нож	92,9 дБ(A)	92,9 дБ(A)	96,6 дБ(A)	96,6 дБ(A)	94,3 дБ(A)	94,3 дБ(A)	95,8 дБ(A)
Режущая головка с леской	92,6 дБ(A)	92,6 дБ(A)	93,5 дБ(A)	93,5 дБ(A)	98,0 дБ(A)	98,0 дБ(A)	97,6 дБ(A)
Погрешность измерения	K = 3,0 дБ(A)	K = 3,0 дБ(A)	K = 3,0 дБ(A)	K = 3,0 дБ(A)	K = 3,0 дБ(A)	K = 3,0 дБ(A)	K = 3,0 дБ(A)
Измеряемый уровень звукового давления L _{WA} (EN ISO 22868)							
Нож	107,1 дБ(A)	107,1 дБ(A)	107,8 дБ(A)	107,8 дБ(A)	109,1 дБ(A)	109,1 дБ(A)	111,7 дБ(A)
Режущая головка с леской	106,5 дБ(A)	106,5 дБ(A)	108,0 дБ(A)	108,0 дБ(A)	111,8 дБ(A)	111,8 дБ(A)	113,9 дБ(A)
Погрешность измерения	K = 3,0 дБ(A)	K = 3,0 дБ(A)	K = 3,0 дБ(A)	K = 3,0 дБ(A)	K = 3,0 дБ(A)	K = 3,0 дБ(A)	K = 3,0 дБ(A)
Гарантированный уровень звуковой мощности	108,0 дБ(A)	108,0 дБ(A)	109,0 дБ(A)	109,0 дБ(A)	113,0 дБ(A)	113,0 дБ(A)	115,0 дБ(A)
Измеряемый уровень вибрации на ручке (EN ISO 22867)							
Нож	9,1 м/с ²	10,3 м/с ²	4,42 м/с ²	6,69 м/с ²	5,8 м/с ²	10,28 м/с ²	7,82 м/с ²
Режущая головка с леской	6,21 м/с ²	8,34 м/с ²	4,66 м/с ²	5,0 м/с ²	4,44 м/с ²	7,96 м/с ²	7,1 м/с ²
Погрешность измерения	K = 1,5 м/с ²	K = 1,5 м/с ²	K = 1,5 м/с ²	K = 1,5 м/с ²	K = 1,5 м/с ²	K = 1,5 м/с ²	K = 1,5 м/с ²

14 СЕРВИСНОЕ ОБСЛУЖИВАНИЕ

Если у вас есть вопросы относительно гарантии, ремонта или запасных частей, обратитесь в ближайший сервисный центр GEOS. Адрес можно найти в Интернете по следующему адресу:

www.geos-garden.ru

15 ГАРАНТИЯ

Мы устраняем возможные дефекты материалов или производства в течение срока давности, установленного законом в отношении рекламаций по качеству, путем ремонта или замены изделия. Срок давности определяется законодательством страны, в которой было приобретено устройство.

Наше гарантийное обязательство действительно только при: Гарантия аннулируется при:

- Соблюдайте данное руководство по эксплуатации
- надлежащем обращении;
- использовании оригинальных запасных частей.
- самостоятельных попытках ремонта;
- самостоятельных технических изменениях;
- использовании не по назначению.

Гарантия не распространяется на:

- повреждения лакокрасочного покрытия, вызванные нормальным износом;
- изнашивающиеся части, обозначенные в ведомости запасных частей рамкой xxxxxx (x).
- двигатели внутреннего сгорания (на них распространяются гарантийные положения соответствующего производителя).

Гарантийный срок начинается после покупки первым конечным пользователем. Определяющим фактором служит дата на документе, подтверждающем покупку. Обращайтесь с настоящим сертификатом и документом, подтверждающим покупку, к своему дилеру или в ближайший авторизованный сервисный центр. Настоящий сертификат не касается гарантируемых законом прав на претензии покупателя к продавцу.

Гарантийный срок: 2 года. Для получения информации по расширенной гарантии (дополнительные 2 года) и регистрации изделия обратитесь к продавцу.

Срок службы прибора: 10 лет.

Производитель оставляет за собой право без предварительного уведомления покупателя вносить изменения в конструкцию, дизайн, комплектацию и/или технологию изготовления изделия с целью улучшения его свойств.

День, месяц и год изготовления изделия приведены на информационной табличке устройства («шильдо»), нанесенной на изделие.

Расшифровка даты производства по серийному номеру

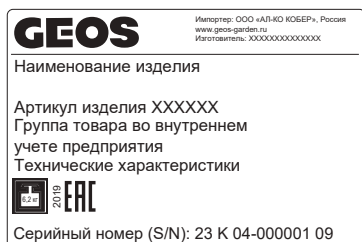
Пример серийного номера:

20 K 4 - 000001 09

Год производства	Месяц	День	Номер по порядку	Номер поставщика	20 = 2020	A = январь
					21 = 2021	B = февраль
					22 = 2022	C = март
					23 = 2023	D = апрель
					24 = 2024	E = май
					25 = 2025	F = июнь
					26 = 2026	G = июль
					27 = 2027	H = август
					28 = 2028	I = сентябрь
					29 = 2029	J = октябрь
					30 = 2030	K = ноябрь
					31 = 2031	L = декабрь

В примере: дата производства изделия 4 ноября 2023 года

Образец информационной таблички устройства (шильдо):



ИМПОРТЕР:

ООО «АЛ-КО КОБЕР»
107553, РФ, Москва, ул. Б. Черкизовская, д. 24А, стр. 1
E-mail: info@al-ko.msk.ru
Тел.: +7 (495) 380-41-27, +7 (495) 380-41-28

geos-garden.ru

Изготовитель:
Shandong Huasheng Pesticide Machinery Co., Ltd.
NO.1 Zhongtian Road, High and New-tech Industrial Development Zone, Linyi, 276017 China
Tel: +86-539-8488668
info@hszt.cn
Сделано в Китае