



Информация о модели
на официальном сайте ЗУБР:



ТП-П9



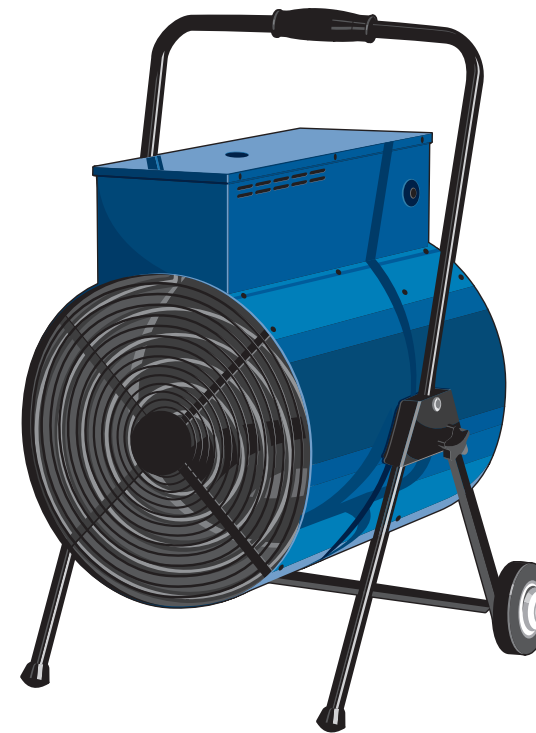
ТП-П15



ТП-П24



ТП-П30



ЗАО «ЗУБР ОВК» РОССИЯ, 141002, Московская область, г. Мытищи-2, а/я 36

Производитель оставляет за собой право вносить изменения в характеристики изделия без предварительного уведомления.
Приведенные иллюстрации не являются обязательными. Ответственность за опечатки исключается.

Пушка тепловая электрическая

ТП-П9
ТП-П15

ТП-П24
ТП-П30

Уважаемый покупатель!

При покупке изделия:

- требуйте проверки его исправности путем пробного включения, а также комплектности согласно комплекту поставки, приведенному в соответствующем разделе;
- убедитесь, что гарантийный талон оформлен должным образом и содержит серийный номер изделия, дату продажи, штамп магазина и подпись продавца.

Перед первым включением изделия внимательно изучите настоящее руководство по эксплуатации и строго выполняйте содержащиеся в нем требования. Только так Вы сможете научиться правильно обращаться с изделием и избежите ошибок и опасных ситуаций. Храните данное руководство в течение всего срока службы Вашего изделия.

Помните! Изделие является источником повышенной травматической опасности.

▲ ВНИМАНИЕ

ПРОЧИТЕ РУКОВОДСТВО И НЕ НАЧИНАЙТЕ РАБОТУ С ИЗДЕЛИЕМ, ПОКА ВЫ НЕ ОЗНАКОМИТЕСЬ С НАСТОЯЩИМИ ПРЕДУПРЕЖДЕНИЯМИ.

Горячий воздух, генерируемый изделием, является источником повышенной опасности. Во избежание возгорания, не направляйте работающее изделие на какие-либо части тела, животных, предметы мебели, горючие и легковоспламеняющиеся материалы и жидкости. **НЕ ПРИКАСАЙТЕСЬ** к нагревающимся частям изделия во время работы и до полного их остывания. Не накрывайте корпус, воздухозаборные или выходные отверстия изделия никакими предметами, тканями или частями тела.

ЗАПРЕЩАЕТСЯ эксплуатация изделия вне помещений, в помещениях с относительной влажностью более 90% (душевые, ванны), с взрывоопасной средой, с химически активной средой, разрушающей металл и изоляцию.

Во избежание поражения электрическим током используйте только электрическую сеть с защитным заземляющим проводом и розетки с заземляющими контактами.

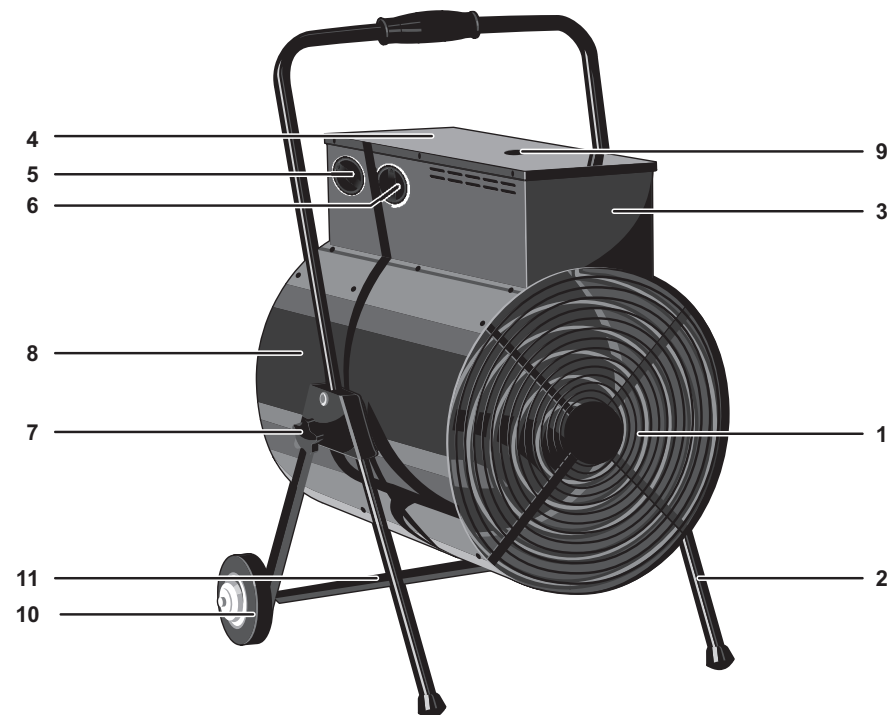
Электронагревательные элементы (мощностью 5 кВт и выше) имеют большую потребляемую мощность. **ЗАПРЕЩАЕТСЯ** подключать изделие к бытовым сетям, а также подключать одновременно несколько изделий к одной розетке.

ЗАПРЕЩАЕТСЯ оставлять изделие во время работы без присмотра.

Подключение изделия к электрической сети необходимо осуществлять **ТОЛЬКО** через устройство защитного отключения УЗО (дифференциальный выключатель) номиналом не более 30 мА и временем срабатывания 30 мс или через устройство контроля цепи заземления.




Распишитесь в ознакомлении с инструкцией по эксплуатации и мерам безопасности перед началом работ. Без подписи претензии по качеству товара не принимаются.

Место для подписи _____

**Устройство**

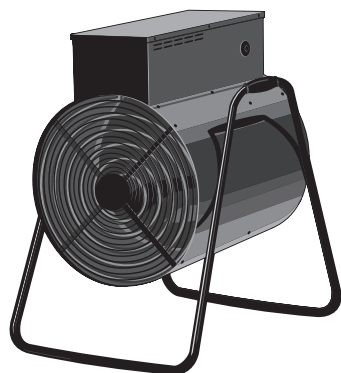
- | | |
|---|--|
| 1. Нагревательный элемент | 7. Регулирующая гайка (кроме ТП-П9) |
| 2. Опора | 8. Корпус |
| 3. Кабельный ввод (вилка в моделях ТП-П9, ТП-П15) | 9. Кнопка взвода термopредохранителя (кроме ТП-П9) |
| 4. Крышка блока управления | 10. Колесо (кроме ТП-П9, ТП-П15) |
| 5. Переключатель режимов | 11. Колесная ось (кроме ТП-П9, ТП-П15) |
| 6. Регулятор температуры | |

Комплектация

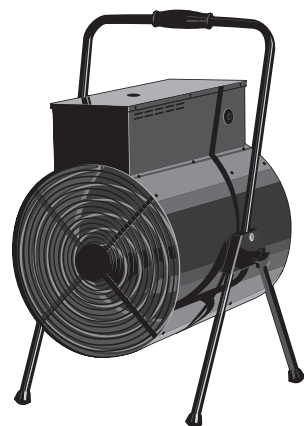
		
Опора, 1 шт.	Колесо, 2 шт.	Крепежный элемент, 1 компл.

Модельный ряд

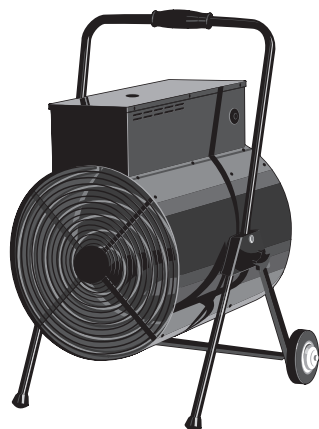
ТП-П9



ТП-П15



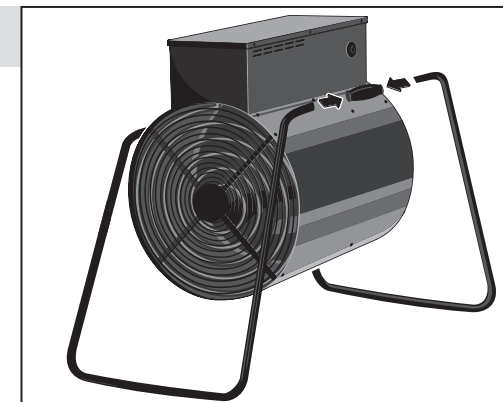
ТП-П24
ТП-П30



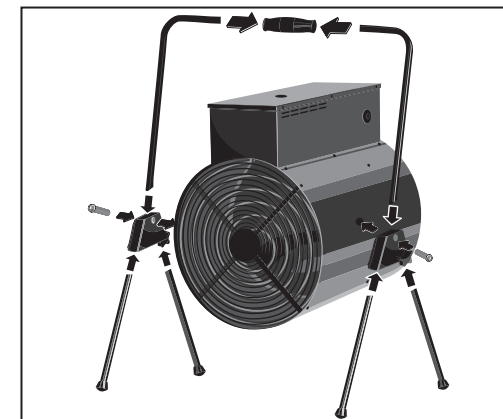
Инструкции по применению

1. Установка опоры на изделие

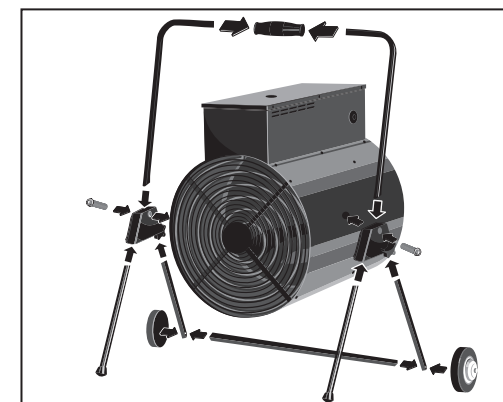
Для ТП-9



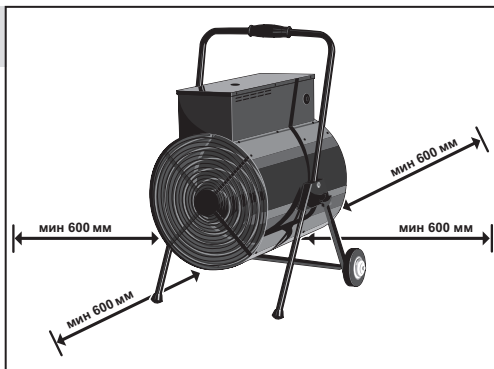
Для ТП-П15



Для ТП-П24
ТП-П30

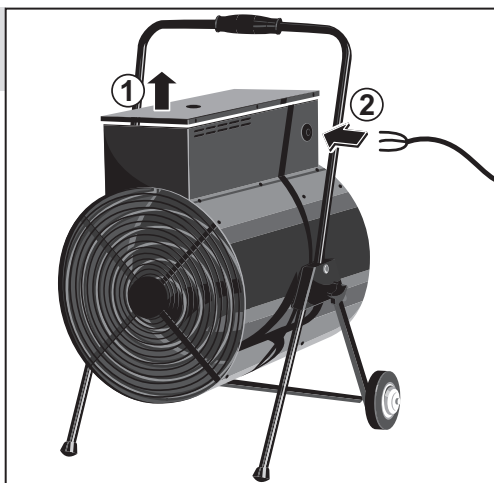


2. Установка изделия



3. Подключение изделия к электросети

1. Снимите крышку
2. Подключите изделие к электросети через кабельный ввод



4. Панель управления изделием

Режим «ВЫКЛ» – выключение прибора

Режим «Холодный обдув» – вентиляция (без нагрева)

Режим «50%» – вентиляция с частичным включением электронагревательных элементов

Режим «100%» – вентиляция с включением электронагревательных элементов на полную мощность



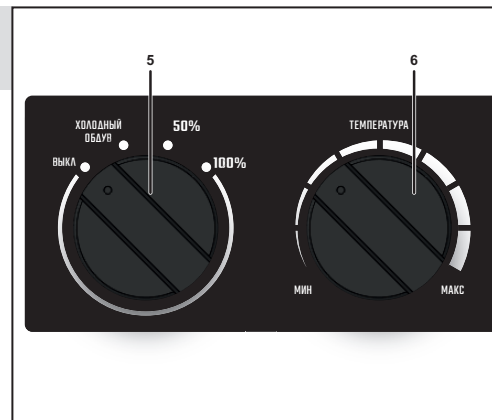
5. Включение и выключение изделия

Включение

1. Установите регулятор 6 в положение «МИН»
2. Установите регулятор 5 в положение «Холодный обдув», «50%» или «100%»

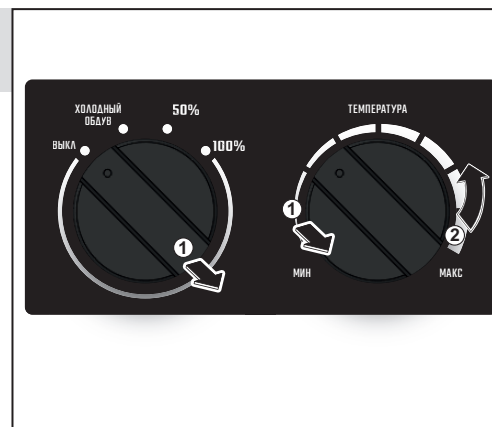
Выключение

1. Установите регулятор 6 в положение «МИН»
2. Установите регулятор 5 в положение «Холодный обдув» на 1 минуту
3. Переведите регулятор 5 в положение «ВЫКЛ»



6. Использование капиллярного термостата

1. Установите регулятор 5 в положение «100%», а регулятор 6 в положение «МАКС»
2. Дождитесь прогрева ТЭНов до нужной температуры
3. Поворачивайте регулятор 6 от «МАКС» к «МИН» до щелчка реле



Технические характеристики

Артикул	ТП-П9	ТП-П15	ТП-П24	ТП-П30
Номинальное напряжение питания, В	380-400~/50			
Номинальная потребляемая мощность, Вт				
Режим I	10	34	145	145
Режим II	6000	7500	12000	15000
Режим III	9000	15000	24000	30000
Рекомендуемая уставка автоматического выключателя (на фазу), А	13.7	23.0	36.7	45.8
Рекомендуемое сечение медного кабеля подключения к сети, мм ²	5x1.5	5x2.5	5x6.0	5x10.0
Тепловая производительность, кКалл/ч	7740	12897	20635	25800
Расход воздуха, м ³ /ч	820	1400	2400	2400
Увеличение температуры на выходе, °С	25	40	40	50
Площадь обогрева, м ²	100	180	250	300
Материал нагревателей	нерж.сталь			
Тип соединителя	клеммная колодка			
Тип изделия	технически сложное			
Термопредохранитель	есть	есть	есть	есть
Макс. продолжительность непрерывной работы, ч	24	24	24	24
Мин. продолжительность паузы, ч	2	2	2	2
Степень защиты	IP20	IP20	IP20	IP20
Класс безопасности по ГОСТ 12.2.007.0-75	I класс			
Масса изделия, кг	11	18	28	28
Масса в упаковке, кг	13	20	30	30
Назначенный срок службы, лет	5			
Назначенный срок хранения, лет	7			

Комплект поставки	ТП-П9	ТП-П15	ТП-П24	ТП-П30
Пушка тепловая	1 шт.	1 шт.	1 шт.	1 шт.
Опора	1 шт.	1 шт.	1 шт.	1 шт.
Колесная ось	–	–	1 шт.	1 шт.
Крепежные элементы	1 компл.	1 компл.	1 компл.	1 компл.
Колесо	–	–	2 шт.	2 шт.
Руководство по эксплуатации	1 экз.	1 экз.	1 экз.	1 экз.

▲ ВНИМАНИЕ

Убедитесь, что на изделии и комплекте принадлежностей отсутствуют повреждения, которые могли возникнуть при транспортировании.

Назначение и область применения

Пушка ЗУБР тепловая электрическая (далее изделие) предназначена для генерации горячего воздуха, который может быть использован для обогрева, сушки промышленных, складских, вспомогательных помещений и т. д.

Внимательно изучите настоящее руководство по эксплуатации, в том числе Раздел «Инструкции по безопасности» и Приложение «Общие правила техники безопасности», а также на наклейках непосредственно на изделии. Только так Вы сможете научиться правильно обращаться с изделием и избежать ошибок и опасных ситуаций.

Для работы при нагрузках средней интенсивности в районах с умеренным климатом с характерной температурой от -20 до +40 °С, относительной влажностью воздуха не более 98% и отсутствием прямого воздействия атмосферных осадков и чрезмерной запыленности воздуха.

Изделие соответствует техническим регламентам Таможенного союза:

- ТР ТС 004/2011 «О безопасности низковольтного оборудования»;
- ТР ТС 020/2011 «Электромагнитная совместимость технических средств».

Настоящее руководство содержит самые полные сведения и требования, необходимые и достаточные для надежной, эффективной и безопасной эксплуатации изделия.

В связи с продолжением работы по усовершенствованию изделия, изготовитель оставляет за собой право вносить в его конструкцию незначительные изменения, не отраженные в настоящем руководстве и не влияющие на эффективность и безопасную работу изделия.

⚠ ВНИМАНИЕ

Все операции по сборке, замене и регулировке производит только при отключенном от сети изделии.

⚠ ВНИМАНИЕ

ЗАПРЕЩАЕТСЯ оставлять изделие во время работы без присмотра.

К эксплуатации изделия допускаются только лица, достигшие совершеннолетия; имеющие навыки и/или представление о принципах

работы и оперирования изделием, а также изучившие эксплуатационную документацию; находящиеся в трезвом состоянии; не под действием лекарств, вызывающих сонливость и/или снижение концентрации внимания; не имеющие заболеваний, вызывающих подобные состояния, а также иных противопоказаний для работы с машинами.

Все ремонтные работы должны проводиться только квалифицированными специалистами сервисных центров, с использованием оригинальных запасных частей.

Подготовка к работе

⚠ ВНИМАНИЕ

Во избежание повреждения изделия от накопившегося конденсата, не начинайте его эксплуатацию в течение 2-3 часов после внесения с холодного воздуха в помещение. Рекомендуется распаковать изделие для более быстрого прогрева.

Установка опоры (Рис. 1)

Установите опору на изделие при помощи прилагаемого крепежа.

После установки опоры установите колеса 10 на колесную ось 11 с обеих сторон (для ТП-П24, ТП-П30).

Установка изделия (Рис. 2)

Установите изделие на ровную горизонтальную поверхность. Для гарантии оптимального притока воздуха и безопасности окружающих предметов не устанавливайте его вблизи стен, мебели и иных предметов на расстоянии менее чем 60 см.

⚠ ВНИМАНИЕ

Во избежание возгорания, не направляйте изделие на расположенные поблизости части помещения (стены, пол), предметы мебели и т. п. Ориентируйте его так, чтобы поток исходящего воздуха был направлен в свободное пространство помещения.

Подключение изделия к электросети (Рис. 3)

⚠ ВНИМАНИЕ

Перед подключением изделия регулятор режимов 5 и температуры 6 установить в нерабочее положение.

⚠ ВНИМАНИЕ

Изделие не имеет встроенного предохранителя, поэтому подключение к электросети необходимо производить через автоматический выключатель.

	ТП-П9	ТП-П15	ТП-П24	ТП-П30
Рекомендуемое сечение медного кабеля подключения к сети, мм ²	5x1.5	5x2.5	5x6.0	5x10.0

⚠ ВНИМАНИЕ

При подключении изделия используйте медные провода с сечением, не меньше рекомендуемого.

⚠ ВНИМАНИЕ

Во избежание поражения электрическим током используйте электрическую сеть с защитным заземляющим проводом и соответствующую промышленную розетку. **ЗАПРЕЩАЕТСЯ** переделывать вилку изделия, а также подключаться к ней с помощью скруток проводов и нестандартных переходников.

Для подключения изделий к стационарной электросети необходимо:

- отвернуть саморезы, снять крышку тепловой пушки;
- подключить силовой кабель к клеммной колодке тепловентилятора согласно маркировке на шасси;
- затянув гайку кабельного ввода, жестко зафиксировать кабель;
- подключить силовой кабель к щиту питания.

⚠ ВНИМАНИЕ

При подключении медного кабеля питания к клеммной колодке требуется обязательное использование опрессованных кабельных наконечников, рассчитанных на рекомендованное сечение подключаемого кабеля.

⚠ ВНИМАНИЕ

Электронагревательные элементы имеют большую потребляемую мощность. **ЗАПРЕЩАЕТСЯ** подключать изделие к однофазным и бытовым сетям, а также подключать одновременно несколько изделий к одной розетке. **ОБЯЗАТЕЛЬНО** использовать в цепи питания изделия автоматический выключатель номиналом не менее указанного в технических данных.

Все работы, связанные с подключением тепловентилятора к сети, должен осуществлять специалист, имеющий допуск на проведение работ с электрооборудованием до 1000 Вт.

Сечение медного кабеля, мм ²	Тип наконечника
5 x 1.5	E1.5-08
5 x 2.5	E2.5-08
5 x 6.0	E6-12
5 x 10.0	E10-12

Порядок работы

Панель управления изделия (Рис. 4)

Основные режимы работы изделия (на переключателе режимов 5):

- Режим «Выкл» – выключение прибора;
- Режим «Холодный обдув» – вентиляция (без нагрева);
- Режим «50%» – вентиляция с частичным включением электронагревательных элементов;
- Режим «100%» – вентиляция с включением электронагревательных элементов на полную мощность.

Включение и выключение изделия (Рис. 5)

Включение изделия осуществляйте в следующем порядке:

- установите регулятор 6 на минимум;
- включите переключатель 5 в положение «Холодный обдув». Убедитесь в работе вентилятора и дождитесь его полной раскрутки;
- в зависимости от температуры окружающего воздуха или желаемого теплового режима переведите переключатель 5 в положение «50%» или «100%» мощности;
- установите регулятором 6 желаемую температуру (регулятор не градуирован, желаемая температура устанавливается по ощущениям опытным путем).

ПРИМЕЧАНИЕ! Для продления срока службы изделия, каждый раз перед началом работы включайте его на 2–3 минуты в работу при небольшой температуре (в положении «50%» мощности переключателя 5 и 1/3 от максимального значения регулятора 6) для плавного прогрева нагревателя и корпуса изделия.

Максимальная длительность непрерывной работы составляет 24 часа. Во избежание повреждения изделия не превышайте указанное

время. После длительной работы минимальная пауза составляет 2 часа.

Выключение изделия осуществляйте в следующем порядке:

- переведите регулятор **6** на минимум;
- установите переключатель **5** в положение «Выкл».

ПРИМЕЧАНИЕ! Для продления срока службы ТЭНов рекомендуем перед выключением изделия предварительно охлаждать его, переключив на режим «Холодный обдув» и дав поработать не менее минуты перед полным выключением.

После полного выключения изделия отключите его от сети.

▲ ВНИМАНИЕ

Дети должны находиться под присмотром для недопущения игр с прибором.

Использование капиллярного термостата (Рис. 6)

Чтобы установить желаемую температуру, включите изделие на полную мощность (переключатель **5** в положение «100%», регулятор **6** в крайнее правое положение), дождитесь прогрева помещения до необходимой температуры и плавно поворачивайте регулятор **6** против часовой стрелки до щелчка размыкания реле. Теперь изделие будет периодически включать и выключать ТЭНы, поддерживая текущую температуру.

▲ ВНИМАНИЕ

Во избежание возгорания, травм и повреждений, не направляйте работающее изделие на части тела, животных, предметы мебели, горючие и легковоспламеняющиеся материалы и жидкости. НЕ ПРИКАСАЙТЕСЬ к нагревающимся частям изделия во время работы и до полного их остывания. Не накрывайте корпус, воздухозаборные или выходные отверстия изделия никакими предметами, тканями или частями тела.

Капиллярный термостат обеспечивает точное поддержание заданной температуры воздуха путем периодического включения/выключения ТЭНов (при постоянном вращении вентилятора). Это предотвращает неограниченный нагрев, что исключает перегрев ТЭНов, термические повреждения изделия и чрезмерное повышение температуры в помещении.

В каждой модели установлен дополнительный защитный кожух, в качестве экрана, предотвращающий повышенный нагрев корпуса.

На изделии установлено устройство аварийного отключения (термопредохранитель), предотвращающее выход из строя от перегрева при неблагоприятных условиях работы (высокая температура окружающего воздуха, ограниченное рабочее пространство). При перегреве термопредохранитель отключит изделие. После остывания:

- изделие ТП-П9 включится в работу автоматически;
- на изделиях ТП-П15, ТП-П24, ТП-П30 для продолжения работы необходимо восстановить термопредохранитель, нажав (тонким предметом) кнопку **9**.

ПРИМЕЧАНИЕ! Термопредохранитель восстановится только после остывания ТЭНов до установленной температуры.

▲ ВНИМАНИЕ

Во избежание поломок или преждевременного выхода изделия из строя (особенно при частом срабатывании термопредохранителя), прежде чем продолжать работу, выясните причину срабатывания тепловой защиты. Для этого отключите изделие от сети и обратитесь к разделу «Возможные неисправности и методы их устранения» настоящего руководства.

Техническое обслуживание

Регулярно (после каждого использования) протирайте корпус изделия влажной ветошью для удаления загрязнений. Выполняйте протирку, только отключив изделие от сети.

Изделие не требует другого обслуживания.

Все иные, в том числе ремонтные, работы должны проводиться только квалифицированными специалистами сервисных центров, с использованием оригинальных запасных частей **ЗУБР**.

Следите за исправным состоянием изделия. В случае появления подозрительных запахов, дыма, огня, искр следует отключить изделие и обратиться в специализированный сервисный центр.

Если Вам что-то показалось ненормальным в работе изделия, немедленно прекратите его эксплуатацию.

В силу технической сложности изделия, критерии предельных состояний не могут быть определены пользователем самостоятельно. В случае явной или предполагаемой неисправности обратитесь к разделу «Возможные неисправности и методы их устранения». Если неисправности в перечне не оказалось или Вы не смогли устранить ее, обратитесь в специализированный сервисный центр. Заключение о предельном состоянии изделия или его частей сервисный центр выдает в форме соответствующего Акта.

Рекомендации по эксплуатации

Включайте изделие в сеть только тогда, когда Вы готовы к работе.

Убедитесь, что напряжение сети соответствует номинальному напряжению изделия.

Перед первым использованием и после долгого перерыва включите изделие и дайте ему немного поработать при минимальном нагреве. Если в это время Вы услышите посторонний шум, почувствуете вибрацию или запах гари, выключите изделие, выньте вилку шнура питания из розетки и установите причину этого явления. Не включайте изделие, прежде чем будет найдена и устранена причина неисправности.

ПРИМЕЧАНИЕ! После долгого перерыва возможен запах горелой пыли. Через некоторое время он исчезает.

Электронагревательные элементы имеют большую потребляемую мощность. **ЗАПРЕЩАЕТСЯ** подключать изделие к однофазным сетям, бытовым сетям, а также подключать одновременно несколько изделий к одной розетке. **ОБЯЗАТЕЛЬНО** использовать в цепи питания нагревателя автоматический выключатель номиналом не менее указанного в технических данных.

Изделие соответствует I классу защиты от поражения электрическим током, т. е. должно быть заземлено. Запрещается подключать изделие к сетям без защитного заземления. **ЗАПРЕЩАЕТСЯ** переделывать вилку изделия, а также подключаться к ней с помощью «скруток» и нестандартных переходников.

Обязательно используйте в цепи питания изделия автоматический выключатель: повреждение электропроводящих кабелей приводит к возник-

новению напряжения на металлических частях корпуса и, при отсутствии выключателя, может стать причиной поражения током.

Перед началом работы осмотрите и визуально проверьте изделие и кабель на наличие видимых механических повреждений.

Не допускайте повреждения изоляции кабеля, ухудшения контакта в соединениях, уменьшения сечения, потери изоляционных свойств (загрязнения токопроводящими веществами).

Перед началом работы **ВСЕГДА** включайте изделие на прогрев и остужайте его перед выключением в соответствии с «Порядком работы». Это предотвратит выход изделия из строя и продлит срок его эксплуатации.

ПРИМЕЧАНИЕ! В первые часы работы изделия также может ощущаться горелый запах – это обгорает краска защитного кожуха. По мере времени со временем нагревательных элементов является нормальным.

ЗАПРЕЩАЕТСЯ эксплуатация изделия с неисправными или отсутствующими терморегулятором и термопредохранителем. В случае выхода их из строя изделие следует отремонтировать в сервисном центре.

Максимальная длительность непрерывной работы составляет 24 часа. Во избежание повреждения изделия не превышайте указанное время. После длительной работы минимальная пауза составляет 2 часа.

Тепловентилятор нельзя располагать непосредственно под штепсельной розеткой. Не ставьте тепловентилятор на ковровые покрытия.

ПРИМЕЧАНИЕ! Не выключайте изделие, просто отключив его от сети (выдернув вилку из розетки). Выключите его в соответствии с Порядком работы.

Прибор не предназначен для использования лицами (включая детей) с пониженными физическими, сенсорными или умственными способностями или при отсутствии у них жизненного опыта или знаний, если они не находятся под присмотром или не проинструктированы, ответственным за безопасность.

Не включайте и не эксплуатируйте изделие со снятыми защитными решетками и кожухами. Под ними расположен вентилятор и находящиеся под напряжением металлические части, контакт с которыми может привести к травме. Кроме того, кожухи являются направляющими для

воздушного потока и их отсутствие нарушает охлаждение нагреваемых частей изделия.

Сильный нагрев в процессе работы является прямым следствием работы изделия. Не включайте его в помещениях с высоким содержанием в воздухе пылевых частиц, паров кислот, воды, взрывчатых или легковоспламеняющихся газов. Не допускайте попадания любых жидкостей на корпус или внутрь изделия. Не оставляйте изделие в неблагоприятных погодных условиях (дождь, снег, туман, прямые солнечные лучи).

Инструкции по безопасности

Горячий воздух – источник повышенной опасности. Во избежание несчастных случаев:

- не используйте изделие для сушки одежды и домашних животных;
- не подставляйте руки или любые другие части тела под выходной воздух работающего изделия, не препятствуйте выходу воздуха из изделия;
- **ПРЕДУПРЕЖДЕНИЕ!** Во избежание перегрева не накрывайте тепловентилятор;
- не прикасайтесь ни к каким частям работающего изделия, а также сразу после окончания работы до полного его остывания;
- не эксплуатируйте изделие лежащим в горизонтальном положении на боку и, особенно, «на спине», дующим вверх – в этом случае будет перекрыто воздухозаборное отверстие, что приведет к перегреву ТЭНов, выходу их из строя и, возможно, к возгоранию;
- не включайте и не используйте изделие вблизи взрывчатых и легковоспламеняющихся веществ, пока не удалите их из зоны нагрева.

Не прикасайтесь к работающим, движущимся (в том числе под кожухами, крышками) частям изделия. Не прикасайтесь к изделию мокрыми руками или мокрой ветошью при очистке поверхностей, не отключив его предварительно от сети. Не снимайте и не эксплуатируйте изделие со снятыми защитными решетками и стенками корпуса.

По электробезопасности изделие соответствует I классу защиты от поражения электрическим током, т. е. должно быть заземлено. **ЗАПРЕЩА-**

ЕТСЯ подключать изделие к сетям без защитного заземления. **ЗАПРЕЩАЕТСЯ** переделывать вилку изделия, а также подключаться к ней с помощью «скруток» и нестандартных переходников.

ЗАПРЕЩАЕТСЯ эксплуатация изделия вне помещений, в помещениях с относительной влажностью более 90% (душевые, ванны), с взрывоопасной средой, с химически активной средой, разрушающей металлы и изоляцию.

НЕ ПРОИЗВОДИТЕ никаких работ по обслуживанию изделия, не отключив его прежде от сети.

Доводим до Вашего сведения, что критерием предельного состояния является одно из следующих событий (в том числе любое их сочетание):

- Повышенный шум и вибрации при работе.
- Явное, осязаемое нарушение нормальной работы изделия (существенное снижение заявленных технических характеристик, чрезмерный нагрев корпуса и/или узлов, искрение и т. п.);

Запрещается дальнейшая эксплуатация изделий при выявлении следующих признаков (критические отказы, при достижении которых необходимо прекратить работу изделия и отключить его от сети):

- любое повреждение изоляции и/или жил сетевого кабеля;
- любое нарушение прочности и/или целостности корпуса;
- нарушение электрической изоляции изделия (биение током от изделия);
- невключение изделия при нажатии выключателя;
- неисправность регулятора температуры;
- появление дыма или запаха гари.

Условия транспортирования, хранения и утилизации

Хранить в чистом виде, закрытом, отапливаемом и вентилируемом помещении, при температуре от 0 до 40 °С и относительной влажно-

сти воздуха не более 80%, вдали от источников тепла. Не допускать воздействия: прямых солнечных лучей, механических, химических факторов, влаги, агрессивных жидкостей, резких перепадов температуры и влажности.

Специальных мер консервации не требует.

Транспортировка должна осуществляться в фирменной упаковке производителя закрытым транспортом, при температуре от -20 до 40 °С и относительной влажности воздуха не более 80%. При транспортировке недопустимо воздействие: прямых солнечных лучей, механических и химических факторов, влаги, агрессивных жидкостей, резких перепадов температуры и влажности, нарушения целостности упаковки.

Отслужившее срок службы изделие, дополнительные принадлежности и упаковку следует экологически чисто утилизировать в соответствии с законодательством Вашего региона.

Гарантийные обязательства

Мы постоянно заботимся об улучшении качества обслуживания наших потребителей, поэтому, если у Вас возникли нарекания на качество и сроки проведения гарантийного ремонта, пожалуйста, сообщите об этом в службу поддержки **ЗУБР** по электронной почте на адрес: zubr@zubr.ru.

Данная гарантия не ограничивает право покупателя на претензии, вытекающие из договора купли-продажи, а также не ограничивает законные права потребителей.

Мы предоставляем гарантию на инструменты **ЗУБР** на следующих условиях:

- 1) Гарантия предоставляется в соответствии с нижеперечисленными условиями путем бесплатного устранения неисправностей инструмента в течение установленного гарантийного срока, которые доказано обусловлены дефектами материала или изготовления.
- 2) Гарантийный срок начинается со дня покупки инструмента первым владельцем.
- 3) Срок и условия гарантии зависят от серии и артикула инструмента, просим Вас внимательно ознакомиться с условиями гарантии на момент покупки.

Базовая гарантия

Гарантийный срок составляет 36 месяцев со дня продажи.

На серию **МАСТЕР (основной цвет корпуса серый)** устанавливается базовая гарантия сроком 3 года, при условии только бытового применения. В случае профессионального использования инструмента серии **МАСТЕР** базовая гарантия устанавливается 1 год с даты продажи.

На серию **ПРОФЕССИОНАЛ (основной цвет корпуса синий)** устанавливается базовая гарантия сроком 3 года. Для серии **ПРОФЕССИОНАЛ** разрешается эксплуатация в профессиональных целях, за исключением сверхвысоких нагрузок или тяжелых внешних условий эксплуатации, превышающих нормы, указанные в «Инструкции по эксплуатации».

Расширенная гарантия

На серию **МАСТЕР** устанавливается расширенная гарантия сроком на 5 лет. Расширенная гарантия предоставляется только при условии бытового применения и регистрации на сайте zubr.ru.

На серию **ПРОФЕССИОНАЛ** устанавливается расширенная гарантия 5 лет при условии регистрации на сайте zubr.ru. Для серии **ПРОФЕССИОНАЛ** разрешается эксплуатация в профессиональных целях, за исключением сверхвысоких нагрузок или тяжелых внешних условий эксплуатации, превышающих нормы, указанные в «Инструкции по эксплуатации».

Расширенная гарантия предоставляется только при условии, если владелец регистрирует инструмент на сайте производителя по адресу zubr.ru в разделе «Сервис» в течение 4 недель с момента покупки. Регистрация расширенной гарантии возможна только после подтверждения покупателем согласия на обработку персональных данных, запрашиваемых в процессе регистрации. Сроки гарантии на конкретную модель инструмента можно проверить на сайте производителя по адресу zubr.ru.

4) Гарантия не распространяется на:

- а) Детали, подверженные рабочему и другим видам естественного износа, а также на неисправности инструмента, вызванные этими видами износа. А также на инструмент, имеющий полную выработку ресурса, сильное внешнее или внутреннее загрязнение.

б) Неисправности инструмента, вызванные несоблюдением Инструкции по эксплуатации или произошедшие вследствие использования инструмента не по назначению, во время использования в условиях окружающей среды, выходящих за пределы указанных в Инструкции по эксплуатации, ненадлежащих производственных условиях, вследствие перегрузок или недостаточного, ненадлежащего технического обслуживания или ухода. К безусловным признакам перегрузки изделия относятся, помимо прочих: появление цветов побежалости, одновременный выход из строя ротора и статора, деформация или оплавление деталей и узлов изделия, потемнение или обугливание проводов электродвигателя под действием высокой температуры.

в) При использовании изделия в условиях высокой интенсивности работ и сверхтяжелых нагрузок.

г) На профилактическое и техническое обслуживание инструмента, например: смазку, промывку.

д) Неисправности инструмента вследствие использования принадлежностей, сопутствующих и запасных частей, которые не являются оригинальными принадлежностями/частями **ZUBR**.

е) На механические повреждения (трещины, сколы и т. д.) и повреждения, вызванные воздействием агрессивных сред, высокой влажности и высоких температур, попаданием инородных предметов в вентиляционные отверстия инструмента, а также повреждения, наступившие вследствие неправильного хранения и коррозии металлических частей.

ж) Принадлежности, быстроизнашивающиеся части и расходные материалы, вышедшие из строя вследствие нормального износа, такие как: приводные ремни, аккумуляторные блоки, стволы, направляющие ролики, защитные кожухи, цанги, патроны, подошвы, пыльные цепи, пыльные шины, звездочки, шины, угольные щетки, ножи, пилки, абразивы, сверла, буры, леска для триммера и т. п.

з) Инструмент, в конструкцию которого были внесены изменения или дополнения.

и) Незначительное отклонение от заявленных свойств инструмента, не влияющее на его ценность и возможность использования по назначению.

к) На инструмент, вскрывавшийся или ремонтировавшийся в течение гарантийного срока вне авторизованных сервисных центров. Полный актуальный список авторизованных сервисных центров смотрите на сайте **zubr.ru**.

5) Устранение неисправностей, признанных нами как гарантийный случай, осуществляется на выбор компании **ZUBR** посредством ремонта или замены неисправного инструмента на новый (возможно и на модель следующего поколения). Замененные инструменты и детали переходят в собственность компании.

6) Гарантийные претензии принимаются в течение гарантийного срока. Для этого предъявите или отправьте неисправный инструмент в указанный в документации (актуальный список сервисных центров смотрите на сайте **zubr.ru**) сервисный центр, приложив заполненный гарантийный талон, подтверждающий дату покупки товара и его наименование. Инструмент, переданный дилеру или в сервисный центр в частично или полностью разобранном виде, под действие гарантии не подпадает. Все риски по передаче и пересылке инструмента дилеру или в сервисный центр несет владелец инструмента.

7) Другие претензии, кроме упомянутого права на бесплатное устранение недостатков инструмента, под действие нашей гарантии не подпадают.

8) После гарантийного ремонта на условиях расширенной гарантии, срок расширенной гарантии инструмента не продлевается и не возобновляется.

9) Для всех электроинструментов обязательно регулярное техническое обслуживание. Периодичность ТО равна сроку службы комплекта угольных щеток.

10) Срок службы изделия составляет 5 лет.

ВОЗМОЖНЫЕ НЕИСПРАВНОСТИ И МЕТОДЫ ИХ УСТРАНЕНИЯ

Неисправность	Возможная причина	Действия по устранению
Изделие не включается	Нет напряжения в сети	Проверьте напряжение в сети
	Неисправен ТЭН, переключатель режимов, терморегулятор или иной электрический компонент	Обратитесь в сервисный центр для ремонта и замены
	Сработал термopедохранитель	Дождитесь остывания и восстановите предохранитель
Изделие работает, но воздух не нагревается или нагревается недостаточно (по ощущениям)	Очень низкая температура окружающего воздуха	Дождитесь нагрева воздуха помещения
	Низкое напряжение	Проверьте напряжение в сети
	Сгорел нагревательный элемент	Обратитесь в сервисный центр для ремонта или замены
	Неисправен переключатель режимов, терморегулятор или иной электрический компонент	Обратитесь в сервисный центр для ремонта или замены
	Вентилятор не вращается или скорость вращения низкая	Обратитесь в сервисный центр для ремонта или замены
Изделие выключилось во время работы	Засорение или перекрытие воздухозаборных отверстий	Освободите воздухозаборные отверстия
	Пропало напряжение сети	Проверьте напряжение
	Сработал термopедохранитель	Дождитесь остывания и восстановите предохранитель
Изделие перегревается	Вышел из строя ТЭН, переключатель режимов, терморегулятор или иной электрический компонент	Обратитесь в сервисный центр для ремонта или замены
	Засорение или перекрытие воздухозаборных отверстий	Освободите воздухозаборные отверстия
	Вентилятор не вращается или скорость вращения низкая	Обратитесь в сервисный центр для ремонта или замены
	Работа в узком или глухом месте, в непосредственной близости от стен	Измените местоположение изделия
	Неисправен терморегулятор или термopедохранитель	Обратитесь в сервисный центр для ремонта или замены

Схемы

ТП-9

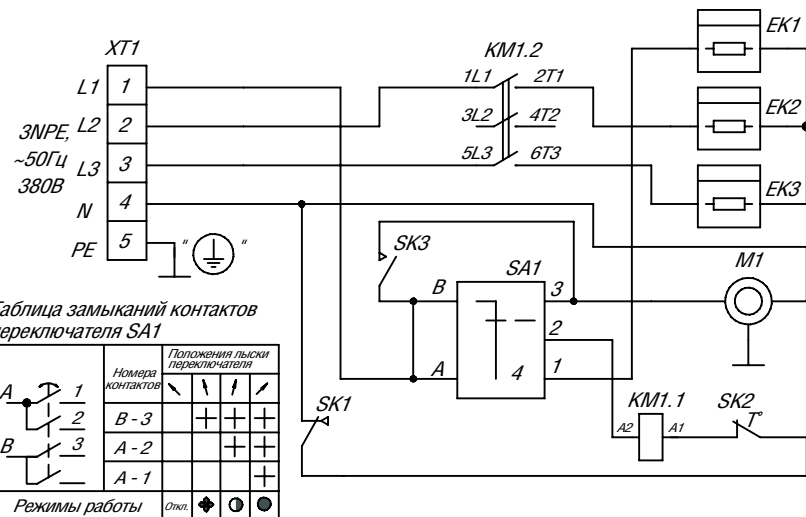


Таблица замыканий контактов переключателя SA1

		Положения лыски переключателя		
		↖	↗	↘
A	1		+	+
	2		+	+
	3		+	+
B	1			+
	2			+
	3			+
Режимы работы		Откл.	⬤	⬤

"+" - контакт замкнут

ТП-15

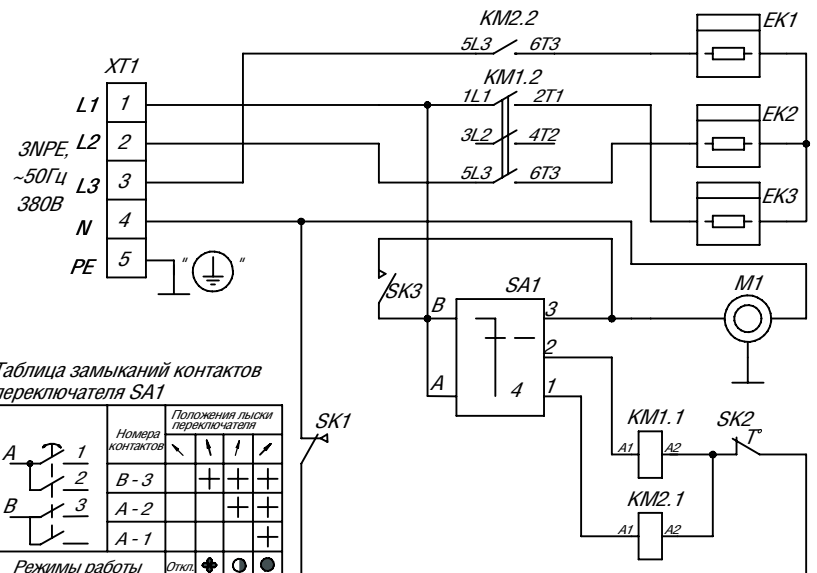


Таблица замыканий контактов переключателя SA1

		Положения лыски переключателя		
		↖	↗	↘
A	1		+	+
	2		+	+
	3		+	+
B	1			+
	2			+
	3			+
Режимы работы		Откл.	⬤	⬤

"+" - контакт замкнут

ТП-24,30

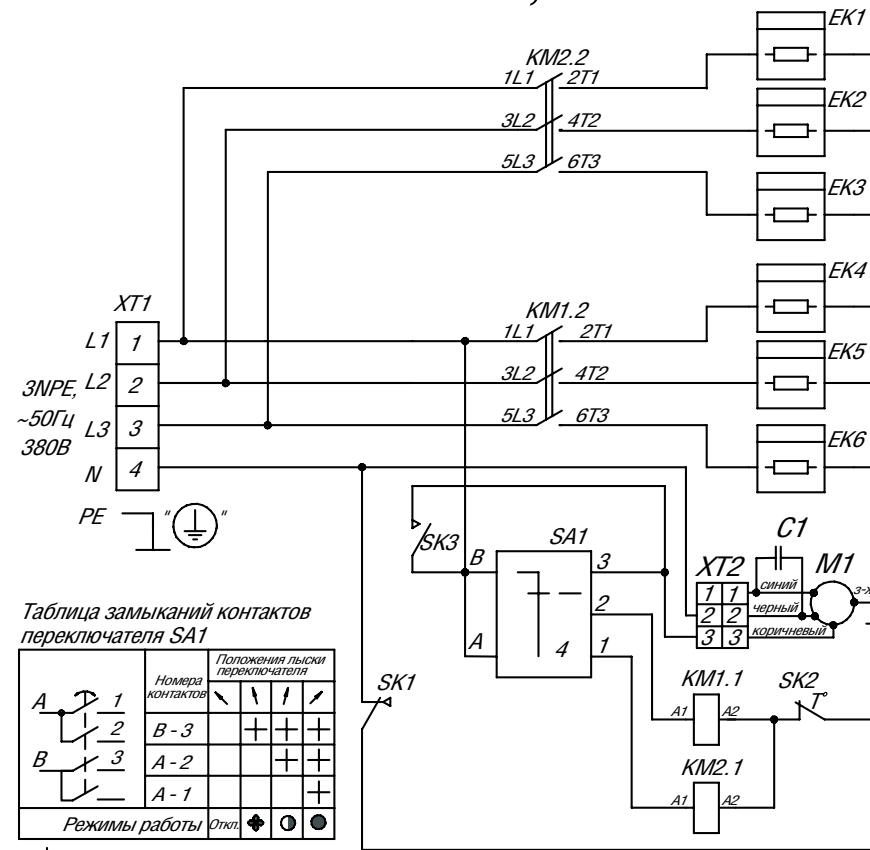


Таблица замыканий контактов переключателя SA1

		Положения лыски переключателя		
		↖	↗	↘
A	1		+	+
	2		+	+
	3		+	+
B	1			+
	2			+
	3			+
Режимы работы		Откл.	⬤	⬤

"+" - контакт замкнут