

Схема и детали сборки машины долбежно-сверлильной модели «КОРВЕТ 91»

Схема сборки «Корвет 91»

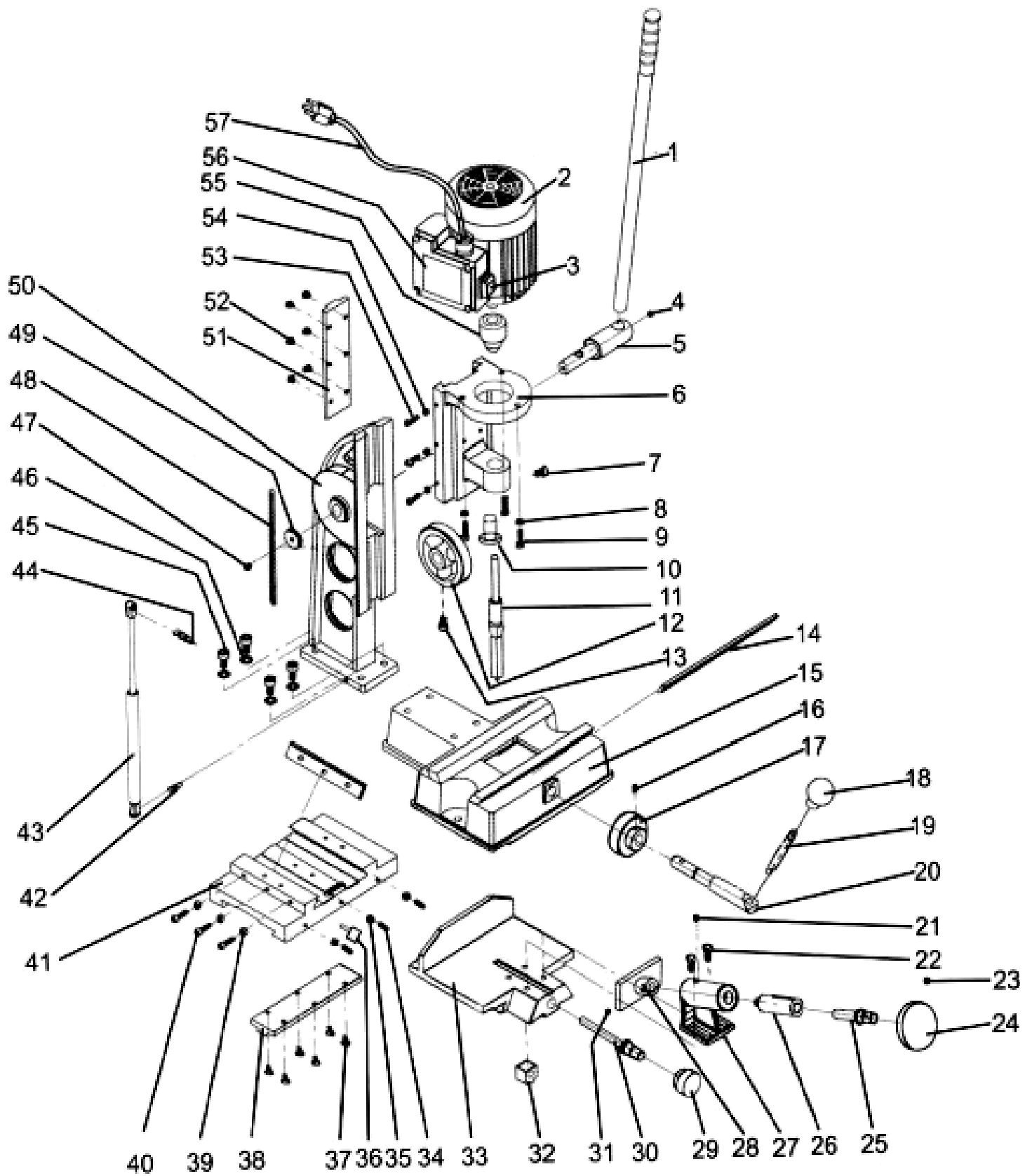


Рис. 1

Детали сборки «Корвет 91» (Рис. 1)

*- позиция по схеме сборки

№*	Код	Наименование детали	№*	Код	Наименование детали
1	126643	Ручка	30	126672	Винт ходовой
2	126644	Электродвигатель	31	126673	Винт
3	126645	Пускатель магнитный	32	126674	Гайка ходовая
4	126646	Болт крепления	33	126675	Рабочий стол
5	126647	Ось	34	126676	Винт регулировочный
6	126648	Бабка	35	126677	Контргайка
7	126649	Болт	36	126678	Болт
8	126650	Шайба	37	126679	Винт
9	126651	Болт	38	126680	Пластина
10	126652	Втулка	39	126681	Контргайка
11	126653	Долото + сверло	40	126682	Винт регулировочный
12	126654	Шестерня	41	126683	Суппорт
13	126655	Болт	42	126684	Болт
14	126656	Клин	43	126685	Амортизатор газовый
15	126657	Станина	44	126686	Болт
16	126658	Винт	45	126687	Болт
17	126659	Шестерня	46	126688	Шайба
18	126660	Рукоятка	47	126689	Винт
19	126661	Шпилька ручки	48	126690	Клин
20	126662	Ось	49	126691	Ролик
21	126663	Винт	50	126692	Стойка
22	126664	Болт	51	126693	Пластина
23	126665	Винт	52	126694	Винт
24	126666	Маховик	53	126695	Винт регулировочный
25	126667	Винт ходовой	54	126696	Контргайка
26	126668	Вставка	55	126697	Патрон сверлильный
27	126669	Стойка	56		Шильдик
28	126670	Планка прижимная	57	126698	Шнур питания
29	126671	Маховик			