



**Einhell**<sup>®</sup>

**TC-BG 150**

---

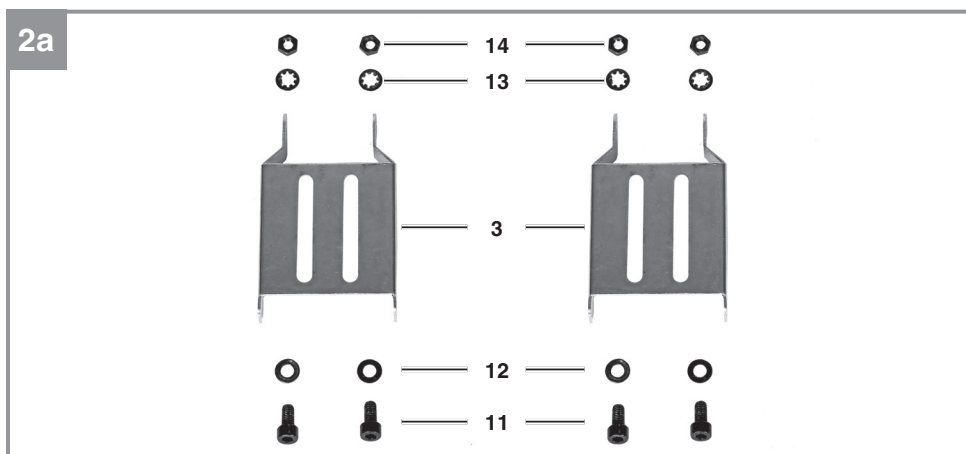
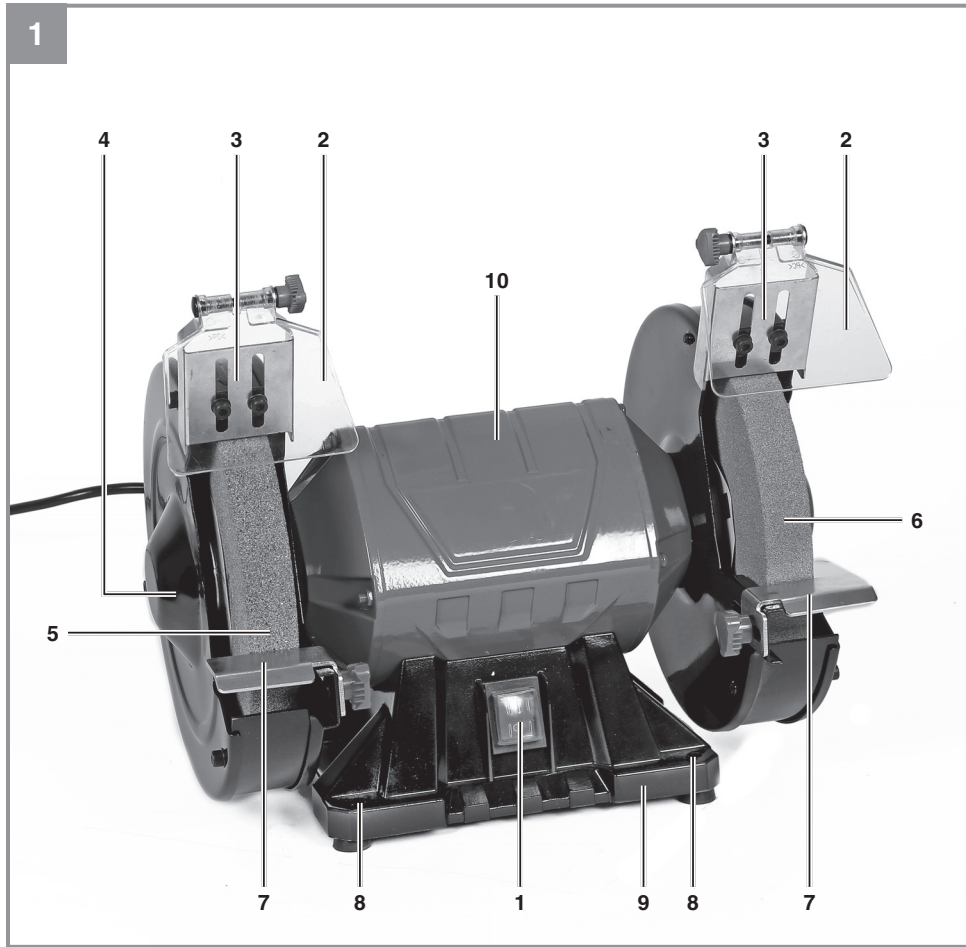
**RUS** Оригинальное руководство по эксплуатации  
Станок точильный

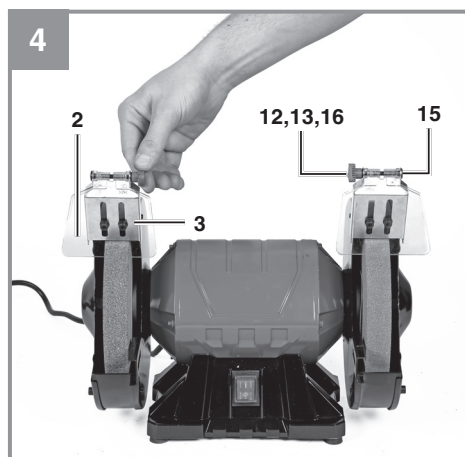
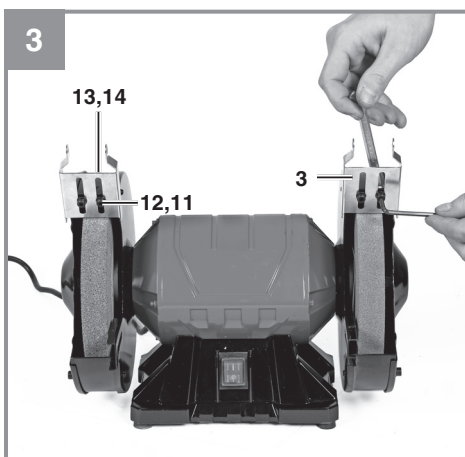
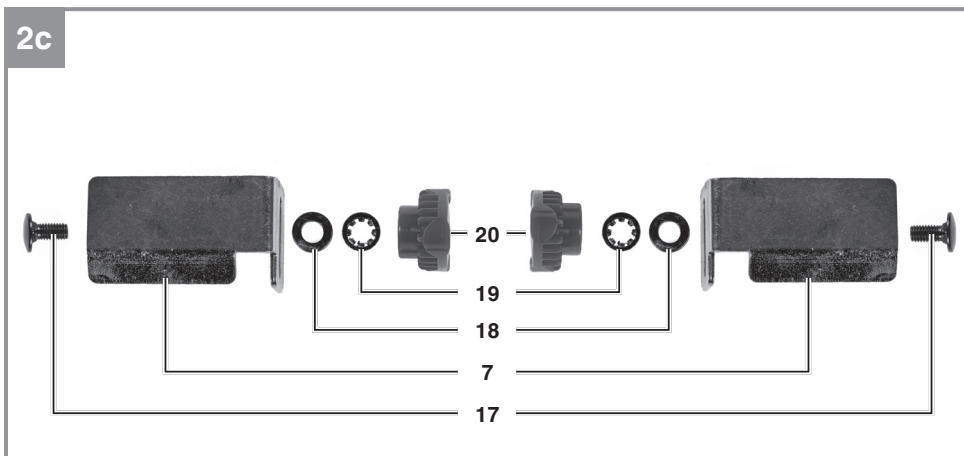
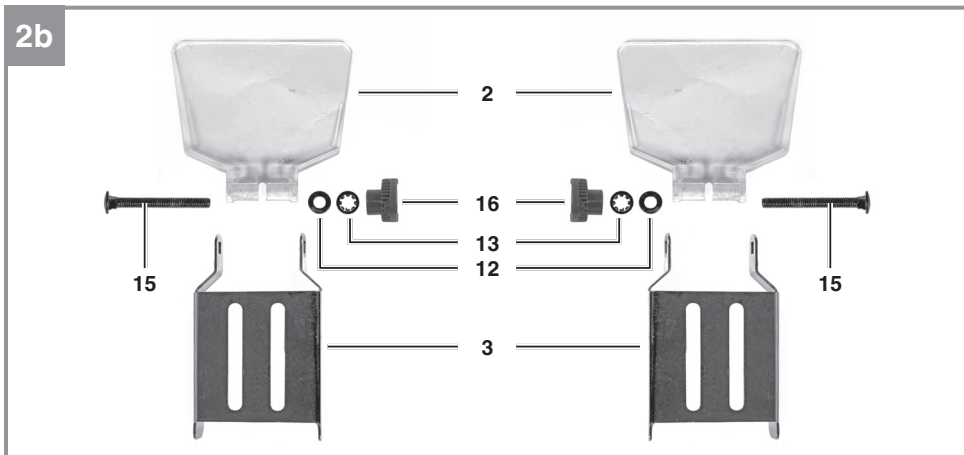


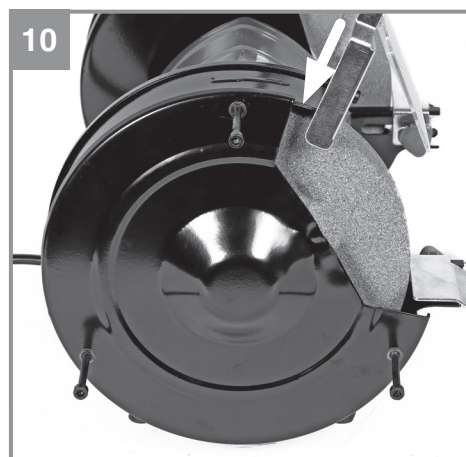
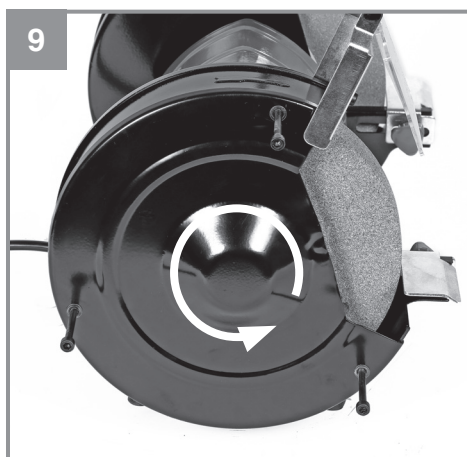
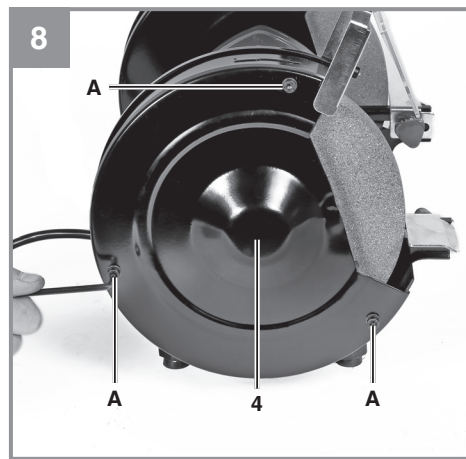
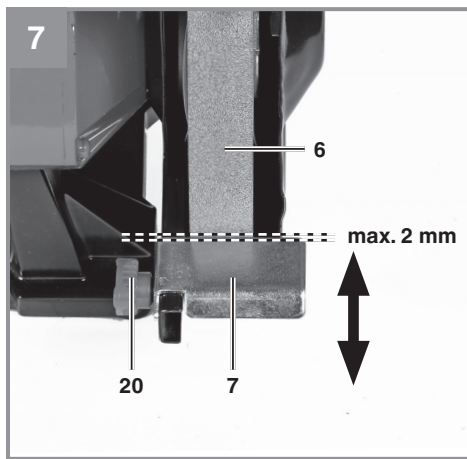
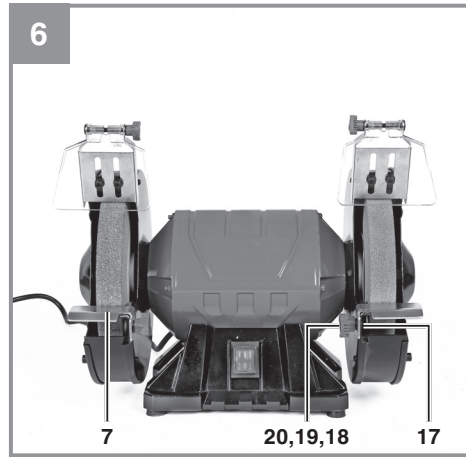
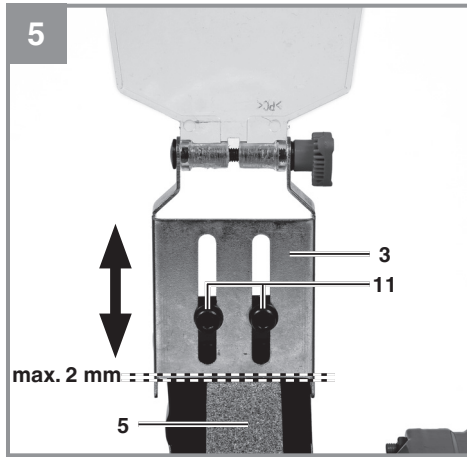
---

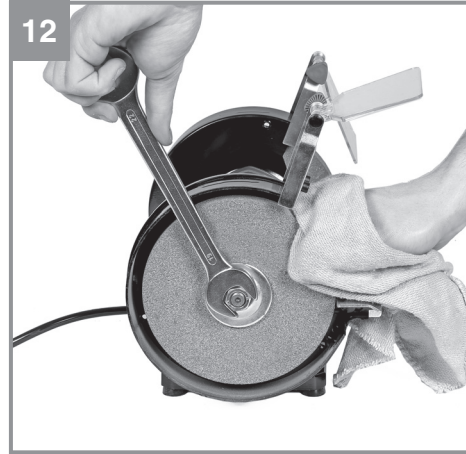
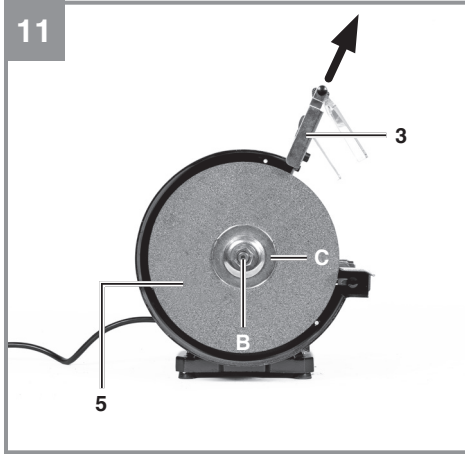
Арт.№: 4412632

Ид.№: 11019











RUS



**Внимание** - для уменьшения опасности получить травму прочтите руководство по эксплуатации



**Используйте средства защиты слуха.** Воздействие шума может вызвать потерю слуха.



**Используйте респиратор.** При обработке древесины и других материалов может образоваться вредная для здоровья пыль. Запрещено обрабатывать предметы содержащие асбест!



**Используйте защитные очки.** Возникающие во время работы искры или выделяющиеся из устройства обломки, опилки и пыль могут повредить органы зрения.

**⚠ Внимание!**

При использовании устройств необходимо соблюдать определенные правила техники безопасности для того, чтобы избежать травм и предотвратить ущерб. Поэтому внимательно прочитайте настоящее руководство по эксплуатации / указания по технике безопасности полностью. Храните их в надежном месте для того, чтобы иметь необходимую информацию, когда она понадобится. Если Вы даете устройство другим для пользования, то приложите к нему это руководство по эксплуатации / указания по технике безопасности. Мы не несем никакой ответственности за травмы и ущерб, которые были получены или причинены в результате несоблюдения указаний этого руководства и указаний по технике безопасности.

## 1. Указания по технике безопасности

Соответствующие указания по технике безопасности находятся в приложенных брошюрах!

**⚠ Внимание!**

**Прочитайте все указания по технике безопасности и технические требования.**

При невыполнении указаний по технике безопасности и технических требований возможно получение удара током, возникновение пожара и/или получение серьезных травм. **Храните все указания по технике безопасности и технические требования для того, чтобы было возможно воспользоваться ими в будущем.**

## 2. Состав устройства и состав упаковки

### 2.1 Состав устройства (рисунки 1/2)

- 1 переключатель включено-выключено
- 2 защитное стекло
- 3 приспособление защиты от искр
- 4 защитная крышка
- 5 шлифовальный круг
6. полировальный круг
7. Поддержка заготовки
8. Монтажные отверстия
9. Опорная плита
10. Корпус двигателя
11. Винт с торцевой головкой
12. Маленькая шайба

- 8 крепежные отверстия
- 9 опорная ножка
- 10 юстировочный винта приспособление защиты от искр

### 2.2 Состав комплекта устройства

Проверьте комплектность изделия на основании описанного объема поставки. При обнаружении недостатка компонентов обратитесь в наш сервисный центр или магазин, в котором Вы приобрели устройство, не позднее чем в течение 5-ти рабочих дней после приобретения изделия, предъявив действительную квитанцию о покупке. Обратите внимание на таблицу с указанием гарантийных сроков в документе с информацией о сервисном обслуживании.

- Откройте упаковку и выньте осторожно из упаковки устройство.
- Удалите упаковочный материал, а также приспособления защиты устройства при упаковывании и транспортировке (при наличии).
- Проверьте комплектность устройства.
- Проверьте устройство и принадлежности на наличие возникших при транспортировке повреждений.
- Сохраняйте упаковку по возможности до истечения срока гарантийных обязательств.

**Внимание!**

**Устройство и упаковка не являются детскими игрушками! Запрещено детям играть с пластиковыми пакетами, пленками и мелкими деталями! Опасность заключается в том, что они могут проглотить или погнубуть от удушья!**

- 13. Малая пружинная шайба
- 14. Гайка
- 15. Длинный стопорный болт
- 16. Маленькая блокирующая кнопка
- 17. Короткий стопорный болт
- 18. Большая шайба
- 19. Большая пружинная шайба
- 20. Большая блокирующая кнопка

### 3. Использование в соответствии с назначением

Станок точильный является комбинированным устройством для грубой и окончательной заточки /обтачивания металлических, пластмассовых и прочих предметов с использованием соответствующих абразивных дисков.

Устройство можно использовать только в соответствии с его назначением! Несмотря на соответствующее предписание использование невозможно полностью исключить определенную опасность. В связи с конструкцией и структурой устройства могут возникнуть следующие опасности:

- Прикосновение к абразивному кругу в незакрытой области.
- Выброс частиц поврежденного абразивного круга.
- Выброс обрабатываемой детали и ее частей.
- Повреждение органов слуха если не используются необходимые приспособления для их защиты.

Разрешается использовать устройство только в соответствии с его назначением. Любое другое, отличающееся от этого использование считается не соответствующим назначению. За все возникшие в результате такого использования ущерб или травмы любого вида несет ответственность пользователь и работающий с устройством, а не его изготовитель.

### 4. Технические данные

Номинальное напряжение: .....220-240 в ~ 50 Гц  
 Потребляемая мощность: S1 110 Вт | S2 30 мин 150 Вт  
 Скорость вращения  
 холостого хода  $n_0$ : ..... 2980 мин<sup>-1</sup>  
 $\varnothing$  точильного круга: .....157 мм  
 Толщина точильного круга: .....16 мм  
 $\varnothing$  отверстия точильного круга: .....32 мм  
 максим. окружная скорость: ..... 23,4 м/сек  
 Вес ..... 6 кг

#### Продолжительность включения:

Продолжительность включения S2 30 мин (кратковременный режим работы) означает, что двигатель может работать с номинальной мощностью 150 Вт только в течении указанной на типовой табличке длительности (30 мин). В противном случае он нагреется до недопустимой величины температуры. Во время паузы двигатель вновь охлаждается до исходной температуры.

#### Шумы и вибрация

Параметры шумов и вибрации были измерены в соответствии с нормами EN 61029.

Уровень давления шума  $L_{pA}$  ..... 77,5 дБ(А)  
 Неопределенность  $K_{pA}$  ..... 3 дБ  
 Уровень мощности шума  $L_{WA}$  ..... 90,5 дБ(А)  
 Неопределенность  $K_{WA}$  ..... 3 дБ

#### Используйте защиту органов слуха.

Воздействие шума может вызвать потерю слуха.

Суммарное значение величины вибрации (сумма векторов трех направлений) определено в соответствии с EN 61029.

Эмиссионный показатель вибрации  
 $a_h \leq 2,5 \text{ м/сек}^2$   
 Неопределенность  $K = 1,5 \text{ м/сек}^2$

#### Осторожно!

Приведенное значение эмиссии вибрации измерено стандартным методом проведения испытаний, оно может изменяться в зависимости от вида и способа использования электрического инструмента и в исключительных случаях превышать указанную величину.



Приведенное значение эмиссии вибрации может быть использовано для сравнения одного электрического инструмента с другим.

Приведенное значение эмиссии вибрации может быть использовано для предварительной оценки негативного влияния.

#### **Сведите образование шумов и вибрации к минимуму!**

- Используйте только безукоризненно работающие устройства.
- Регулярно проводите техническое обслуживание и очистку устройства.
- При работе учитывайте особенности Вашего устройства.
- Не подвергайте устройство перегрузке.
- При необходимости дайте проверить устройство специалистам.
- Отключайте устройство, если вы его не используете.
- Используйте перчатки.

#### **Остаточные опасности**

**Даже в том случае, если Вы используете описываемый электрический инструмент в соответствии с предписанием, то и тогда всегда остается место для риска. Ниже приведен список остаточных опасностей, связанных с конструкцией настоящего электрического инструмента:**

1. Заболевания легких, в том случае если не используется соответствующий респиратор.
2. Повреждение слуха, в том случае если не используется соответствующее средство защиты слуха.
3. Нарушения здоровья в результате воздействия вибрации на руку при длительном использовании устройства или при неправильном пользовании и ненадлежащем техническом уходе.

## **5. Перед вводом в эксплуатацию**

Убедитесь перед подключением, что данные на типовой табличке соответствуют параметрам сети.

**Всегда вынимайте штекер из розетки прежде, чем осуществлять настройки устройства.**

**Перед всеми работами по монтажу и техническому обслуживанию вытаскивайте штекер.**

- Необходимо устойчиво установить станок, это значит прочно привинтить к верстаку или подобному.
- Перед вводом в эксплуатацию необходимо установить надлежащим образом все крышки и защитные приспособления.
- Шлифовальный круг должен иметь возможность свободно вращаться.
- Убедитесь перед подключением к сети точильного станка, что данные на типовой табличке соответствуют параметрам электросети.

### **5.1 Монтаж приспособления защиты от искр (рисунки 2-4 / поз. 3)**

Закрепите приспособление защиты от искр (3) при помощи юстировочного винта (10) на станке.

### **5.2 Регулировка приспособления защиты от искр (рисунки 5 / поз. 3)**

- Отрегулируйте приспособление защиты от искр (3) при помощи юстировочного винта (10) таким образом, чтобы расстояние между кругом для сухой заточки (5) и приспособление защиты от искр (3) было как можно меньше и ни в коем случае не больше 2 мм.
- Устанавливайте приспособление защиты от искр (3) периодически таким образом, чтобы компенсировать износ круга.

### **5.3 Монтаж подкладки для обрабатываемой детали (рисунки 6 / поз. 7)**

Отвинтите соединительные винты (6). Привинтите подкладки для обрабатываемой детали (7) при помощи соединительных винтов (6) к точильному станку.



#### 5.4 Регулировка подкладок для обрабатываемой детали (рисунки 7 / поз. 7)

- Установите подкладки для обрабатываемой детали (7) при помощи соединительных винтов (6) таким образом, чтобы расстояние между дисками для сухой заточки (5) и прокладкой для обрабатываемого предмета (7) было настолько малым, насколько это возможно, но не в коем случае ни больше 2 мм.
- Перестанавливайте подкладки для обрабатываемой детали (7) регулярно таким образом, чтобы компенсировался износ абразивного диска (5).

#### 5.5 Замена шлифовального круга (рисунок 8-9)

Удалите 3 винта (А) боковой части защитной крышки (В) и удалите ее. Ослабьте гайку (D) (**Внимание левый абразивный круг привинчен с левой резьбой, правый абразивный круг с правой резьбой**), при этом удерживайте от проворачивания гайку противоположенного крепления абразивного круга. Затем удалите фланец (С). Теперь Вы можете заменить абразивный круг (5). Монтаж осуществляется при помощи ткани. Установите фланец (С) на вал и вручную затяните гайку (D). Для затягивания гайки (D) удерживайте абразивный круг (5) при помощи куска ткани и затягивайте гайку (D).

## 6. Обращение с устройством

#### 6.1 Переключатель включено-выключено (1)

Для включения установите переключатель включено-выключено (1) в позицию 1. Для выключения переведите переключатель включено-выключено (1) в позицию 0.

Ждите после включения, пока устройство достигнет максимальной скорости вращения. Только после этого нужно начинать затачивание.

#### 6.2 Шлифование

- Для финишной обработки рекомендуется использовать мелкозернистый абразивный круг, для грубой обточки крупнозернистый абразивный круг.
- Положите обрабатываемый предмет на подставку для обрабатываемой детали (7) и подведите его медленно под желаемым углом к абразивному кругу (5), пока они не соприкоснутся.
- Перемещайте обрабатываемый предмет слегка туда и сюда для того, чтобы достичь оптимального результата затачивания. Кроме того абразивный круг (5) будет таким образом равномерной изнашиваться. Время от времени дайте остыть обрабатываемой детали.

#### Внимание!

Если круг блокируется во время работы, удалите обрабатываемую деталь и подождите, пока устройство снова не достигнет максимального числа оборотов.

## 7. Замена кабеля питания электросети

Если будет поврежден кабель питания от электросети этого устройства, то его должен заменить изготовитель устройства, его служба сервиса или другое лицо с подобной квалификацией для того, чтобы избежать опасностей.

## 8. Очистка, техобслуживание и заказ запасных деталей

Перед всеми работами по очистке необходимо вынуть штекер из розетки электросети.

### 8.1 Очистка

- Содержите защитные приспособления, вентиляционные щели и корпус двигателя свободными насколько это возможно от пыли и грязи. Протрите устройство чистой ветошью или продуйте сжатым воздухом под низким давлением.
- Мы рекомендуем очищать устройство сразу после каждого использования.
- Регулярно очищайте устройство влажной ветошью с небольшим количеством жидкого мыла. Не используйте средства для очистки или растворы; они могут повредить пластмассовые части устройства. Следите за тем, чтобы вода не попала вовнутрь устройства. Попадание воды в электрическое устройство повышает опасность получения удара током.

### 8.2 Техобслуживание

Внутри устройства нет никаких деталей, нуждающихся в техническом уходе.

### 8.3 Заказ запасных деталей:

При заказе запасных деталей необходимо указать следующие данные;

- Тип устройства
- Номер артикула устройства
- Идентификационный номер устройства
- Номер необходимой запасной детали

Актуальные цены и информация находятся на странице [www.isc-gmbh.info](http://www.isc-gmbh.info)

## 9. Утилизация и вторичное использование

Устройство поставляется в упаковке для предотвращения повреждений при транспортировке. Эта упаковка является сырьем и поэтому может быть использована вновь или направлена на повторную переработку сырья. Устройство и его принадлежности изготовлены из различных материалов, например, металла и пластмасс. Не выбрасывайте дефектные устройства вместе с бытовыми отходами. Для правильной утилизации устройство необходимо сдать в подходящий пункт приема. Если Вы не знаете, где находится пункт приема, уточните это в органах коммунального управления.

## 10. Хранение

Храните устройство и его принадлежности в темном, сухом и неподверженном воздействию мороза, а также недоступном для детей месте. Оптимальная температура хранения находится между 5 °C и 30 °C. Храните электроинструмент в оригинальной упаковке.



RUS



Только для стран ЕС

Запрещено выбрасывать электроинструмент в обычный домашний мусор.

Согласно европейской директиве 2002/96/EG об использованных электрических и электронных устройствах и реализации в правовой системе соответствующей страны необходимо использованный электрический инструмент утилизировать отдельно и направлять на вторичную переработку для охраны окружающей среды.

Вторичная переработка - альтернатива обязательной отсылке устройства назад изготовителю: Владелец электрического устройства в случае избавления от собственности обязан, в качестве альтернативы отсылки назад изготовителю, содействовать надлежащей утилизации. Пришедшее в негодность устройство может быть передано в приемный пункт, который осуществит ликвидацию в соответствии с законом страны о цикличном производстве и обращении с мусором. Это не относится к приложенным к пришедшему в негодность оборудованию дополнительным устройствам и вспомогательным средствам, не содержащим электрические части.

Перепечатывание или прочие виды размножения документации и сопроводительных листов продукции фирмы, полностью или частично, разрешено производить только с однозначного разрешения ISC GmbH.

Сохраняется право на технические изменения

## Информация о сервисном обслуживании

Во всех странах, указанных в гарантийном свидетельстве, у нас имеются компетентные сервисные партнеры, контактные данные которых Вы найдете в гарантийном свидетельстве. Они всегда в Вашем распоряжении для решения любых вопросов, связанных с обслуживанием, например, для ремонта, поставки запчастей и быстроизнашивающихся деталей, а также приобретения расходных материалов.

Следует обратить внимание на то, что в этом изделии следующие детали подвержены естественному износу или износу в связи с эксплуатацией / следующие детали требуются в качестве расходных материалов.

Категория	Пример
Быстроизнашивающиеся детали*	
Расходный материал/расходные части*	Точильные круги
Недостающие компоненты	

\* Не обязательно входят в объем поставки!

При обнаружении дефектов или неисправностей мы просим Вас заявить о таком случае в сети Интернет на сайте [www.isc-gmbh.info](http://www.isc-gmbh.info). Обратите внимание на точное описание неисправности и в любом случае ответьте на следующие вопросы:

- Устройство уже работало или оно было неисправным с самого начала?
- Вам бросилось что-либо в глаза перед возникновением неисправности (признак перед неисправностью)?
- Какую неисправность имеет устройство, по Вашему мнению (основной признак)?  
Опишите эту неисправность.

## Гарантийное свидетельство

Уважаемая покупательница, уважаемый покупатель, наши продукты проходят тщательнейший контроль качества. Если это устройство все же не будет функционировать безупречно, мы просим Вас обратиться в наш сервисный отдел по адресу, указанному в этом гарантийном талоне. Мы также охотно ответим на Ваши вопросы по телефону, номер которого приведен ниже. При предъявлении гарантийных требований действуют следующие условия.

1. Настоящие правила гарантии регулируют дополнительные условия оказания гарантийных услуг. Эти гарантийные обязательства не затрагивают Ваши законные гарантийные требования. Наши гарантийные услуги для Вас бесплатны.
2. Гарантийные услуги распространяются только на дефекты устройства, которые объективно связаны с недостатком материала или производственным браком, и ограничиваются по нашему выбору устранением таких дефектов устройства или заменой устройства.
3. Наша гарантия не распространяется на:
  - повреждения устройства, возникшие в результате несоблюдения руководства по монтажу или неправильного монтажа, несоблюдения руководства по эксплуатации (например, при подключении к сети с неправильным напряжением или родом тока), несоблюдения требований касательно технического обслуживания и требований техники безопасности, воздействия на устройство аномальных условий окружающей среды или недостаточного ухода и технического обслуживания;
  - повреждения устройства, возникшие в результате неправильного или ненадлежащего использования (например, перегрузка устройства или применение не допущенных к использованию насадок или принадлежностей), попадания в устройство посторонних предметов (например, песка, камней или пыли, повреждения при транспортировке), применения силы или внешних воздействий (например, повреждения при падении);
  - повреждения устройства или частей устройства, связанные с износом в связи с эксплуатацией, обычным или другим естественным износом.
4. Гарантийный срок составляет 24 месяца, отсчет начинается со дня покупки устройства. Гарантийные права необходимо предъявлять до истечения срока гарантии в течении двух недель после того как будет обнаружена неисправность. Заявления на гарантийное обслуживание после истечения срока гарантии не принимаются. Ремонт или замена устройства не ведет к продлению гарантийного срока, также при оказании такой услуги отсчет нового гарантийного срока на устройство или возможно установленные детали не начинается заново. Это условие действует также при обращении в местный сервисный отдел.
5. Для предъявления гарантийного требования зарегистрируйте дефектное устройство на сайте: [www.isc-gmbh.info](http://www.isc-gmbh.info). Если наша гарантия распространяется на дефект устройства, Вы незамедлительно получите отремонтированное или новое устройство.

Само собой разумеется, мы можем также устранить при оплате затрат неисправности устройства, которые не входят в объем гарантийных услуг или при истечении срока гарантии. Для этого Вам необходимо выслать устройство на адрес нашей службы сервиса.

Что касается быстроизнашивающихся, расходных деталей и недостающих компонентов, мы обращаем внимание на ограничения этой гарантии согласно информации о сервисном обслуживании настоящего руководства по эксплуатации.



RUS

Срок службы: 5 лет

Дата производства: см. информацию на товаре

Изготовитель: Айнхелль Джермани АГ, Визенберг 22, 94405 Ландау/Изар, Германия

Филиал-изготовитель (адрес производства): "Hansi Anhai Youyang I/E Co, LTD", № 25, Cuiping street, Zhongduo Town Youyang County, Chongqing, Китай