

29032021-2.0



# ПАСПОРТ И РУКОВОДСТВО ПО ЭКСПЛУАТАЦИИ ТАЛРЕПЫ ЦЕПНЫЕ





## Оглавление

<b>1. Описание и работа</b> .....	3
1.1 Назначение изделия .....	3
1.2 Основные характеристики .....	3
<b>2. Использование по назначению</b> .....	4
2.1 Порядок установки и подготовка .....	4
2.2 Техническое обслуживание .....	4
2.3 Меры предосторожности .....	5
<b>3. Гарантийные обязательства</b> .....	5

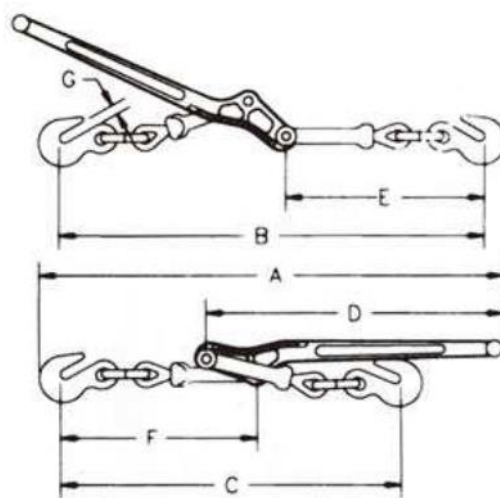
## 1. Описание и работа

### 1.1 Назначение изделия

Талреп цепной – это механизм, который предназначен для создания усилия натяжения в конструкциях любого назначения (например, такелажных схемах или фиксирующих груз устройствах), преимущество содержащих цепные отрезки, на которых он закрепляется. Натяжение талрепов храпового типа достигается за счет маятникового движения рычага, приводящего в действие храповый механизм, содержащийся в их корпусе. Для обеспечения надежности используется резьба трапециевидной формы.

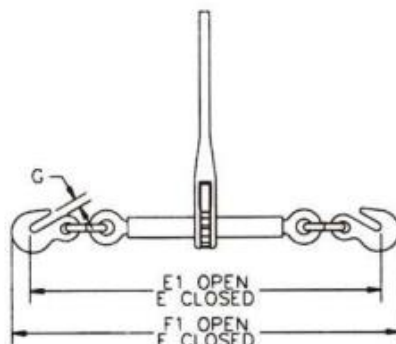
### 1.2 Основные характеристики

#### Талрепы цепные с рычагом



Артикул	Рабочая нагрузка, кг	Испытательное усилие, кг	Разрывная нагрузка, кг	Калибр цепи, мм	A, см	B, см	C, см	D, см	E, см	F, см	G, см	Масса, кг
116265	997	1995	3538	6-8	47	44	36	29	21	20,5	0,9	1,58
116545	2449	4898	9800	8-10	64	59	49,5	39,5	28,5	28,5	1,3	3,77
116925	4173	8343	16680	10-13	73	67	56	45	33	31	1,5	5,45

#### Талрепы цепные с храповым механизмом (храповиком)



Артикул	Рабочая нагрузка, кг	Испытат. усилие, кг	Разрывная нагрузка, кг	Калибр цепи, мм	А, см	В, см	С, см	Е, см	Е1, см	F1, см	G, см	Масса, кг
116266	997	1995	3538	6-8	18	2,2	4,5	41	55	45	0,9	1,58
116546	2449	4898	9800	8-10	35	3,3	6,6	57,5	78	64	1,3	4,70
116926	4173	8346	16680	10-13	35	3,3	6,6	61	81,5	68,5	1,5	5,80
116136	5896	11793	23600	13-16	35	3,3	6,6	67	87,5	76	1,5	6,50

Дата продажи:

МП:

Кол-во:

шт

## 2. Использование по назначению

### 2.1 Порядок установки и подготовка

Перед тем как начать работать с цепным талрепом, следует уточнить некоторые данные. Разборчиво ли нанесена маркировка, не имеется ли на изделии повреждения (борозды, заусенцы, трещины, коррозия). При введении в эксплуатацию следует помнить, что цепной талреп нельзя использовать для подвешивания или подъема грузов. Проанализировав поставленную задачу необходимо подобрать талреп с соответствующими размерами и мощностью.

В процессе эксплуатации талрепы не должны быть подвержены боковому нагружению, поскольку они предназначены только для работы с осевым линейным усилием. Зацеплять талреп к цепи нужно таким образом, чтобы управлять им можно было стоя на земле. Нельзя использовать натяжитель, стоя при этом на грузе. Во избежание травмирования, не следует находиться на пути движения рукоятки, а также прибегать к помощи наложенного куска трубы, если не хватает усилия. В таком случае нужно просто воспользоваться храповым талрепом. Нижняя часть рычажного натяжителя, при его закрытом состоянии, должна точно прилегать к звеньям цепи. Это необходимо для удобной сборки талрепа. Для того чтобы прихватить ручку талрепа в таком положении можно использовать конец самой цепи или кусок проволоки, либо каната.

Следует беречь цепные талрепы от воздействия на них высоких температур, потому что это сильно сказывается на их увязывающей способности. По этой же причине нельзя менять форму или изгиб элементов талрепа посредством сварки или нагрева. При повороте рукоятки нельзя отхватывать ее рукой, нужно толкать ее открытой ладонью. Она может ударить при высвобождении.

### 2.2 Техническое обслуживание

После эксплуатации талреп тщательно вычистить, высушить и смазать индустриальным маслом.

Хранить в сухом помещении, оберегать от воздействия агрессивных химических средств.

Разрешается транспортировать любым видом транспорта, при условии защиты талрепа от механических повреждений, атмосферных осадков и агрессивных сред.

Не реже одного раза в 6 месяцев талреп подлежит испытаниям статической нагрузкой не менее разрывной нагрузки.

Таким же испытаниям подлежат устройства, находящиеся на складе более 1 года.

Талреп, который будет противостоять рывку, должен пройти внеплановые эксплуатационные испытания.

### **2.3 Меры предосторожности**

- Запрещается использовать талрепы для страховки людей.
- Запрещается использовать механизм не по назначению.
- Перед эксплуатацией необходимо осмотреть внешнее состояние изделий.
- В случае выявления дефектов или неисправностей, эксплуатацию необходимо прекратить.
- Необходимо проводить осмотр талрепа на наличие механических дефектов, трещин, коррозий, деформаций и других повреждений перед каждым использованием.
- При наличии на талрепе механических дефектов, трещин, коррозий, деформаций и других повреждений, либо изношенности более, чем на 10% от начального размера, его эксплуатация **ЗАПРЕЩЕНА**.
- **КАТЕГОРИЧЕСКИ** не допускается восстанавливать разрушенные талрепы сваркой.

## **3. Гарантийные обязательства**

Гарантийный срок устанавливается 12 месяцев со дня продажи конечному потребителю, но не более 30 месяцев со дня изготовления. Гарантия не распространяется на повреждения, возникшие в результате естественного износа, плохого ухода, неправильного использования или небрежного обращения, а также являющиеся следствием несанкционированного вмешательства в устройство изделия лиц, не имеющих специального разрешения на проведение ремонта. В целях определения причин отказа и/или характера повреждений изделия производится техническая экспертиза сроком 10 рабочих дней. По результатам экспертизы принимается решение о замене/ремонте изделия. При этом изделие принимается на экспертизу только при наличии паспорта с отметкой о дате продажи и штампом организации-продавца.

Срок консервации 3 года.

**Отметки о периодических проверках.**

<b>Дата</b>	<b>Сведения о проведенных проверках</b>	<b>Подпись лица, ответственного за содержание механизма</b>