

ИНТЕРСКОЛ

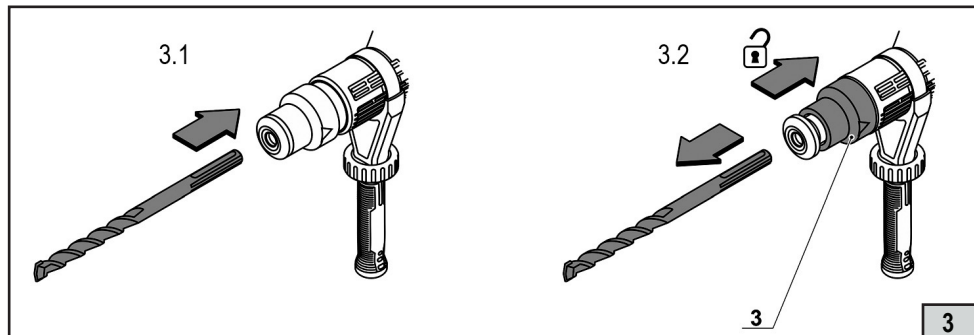
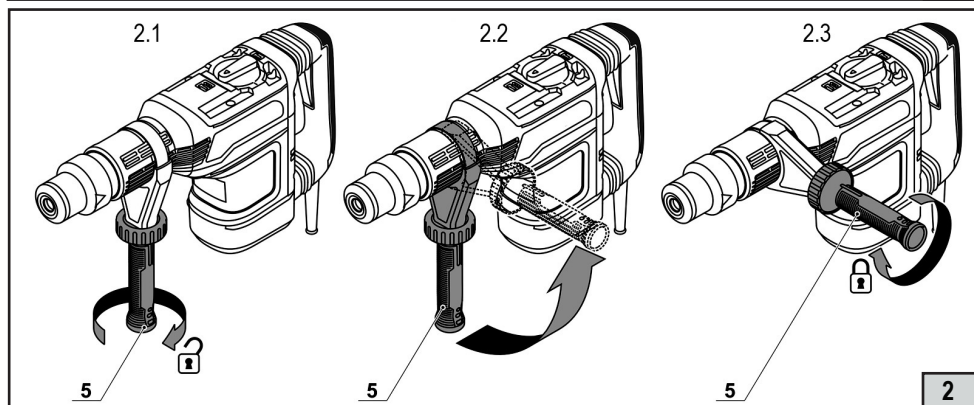
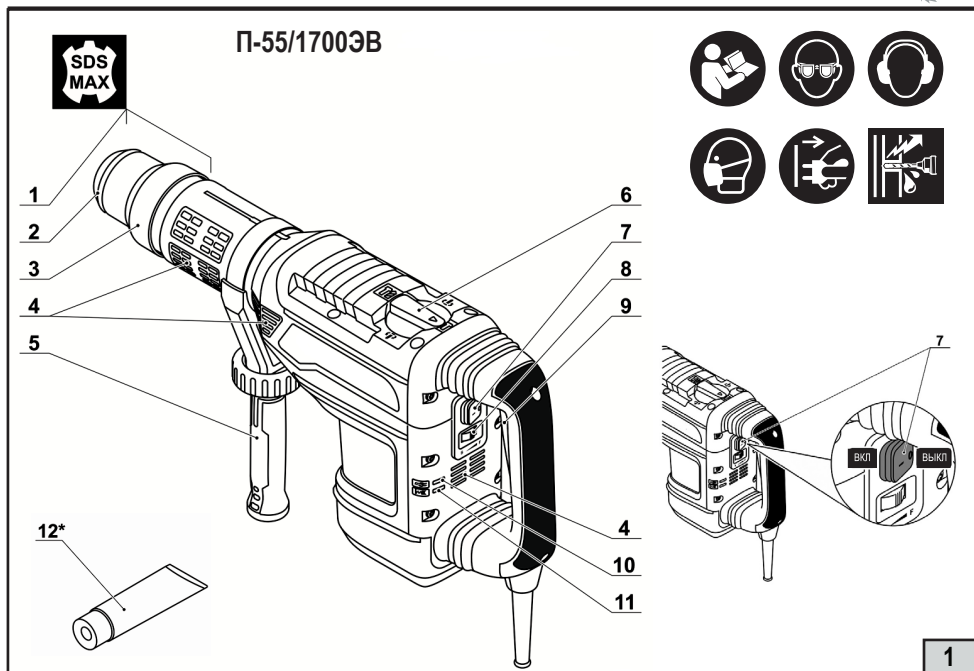


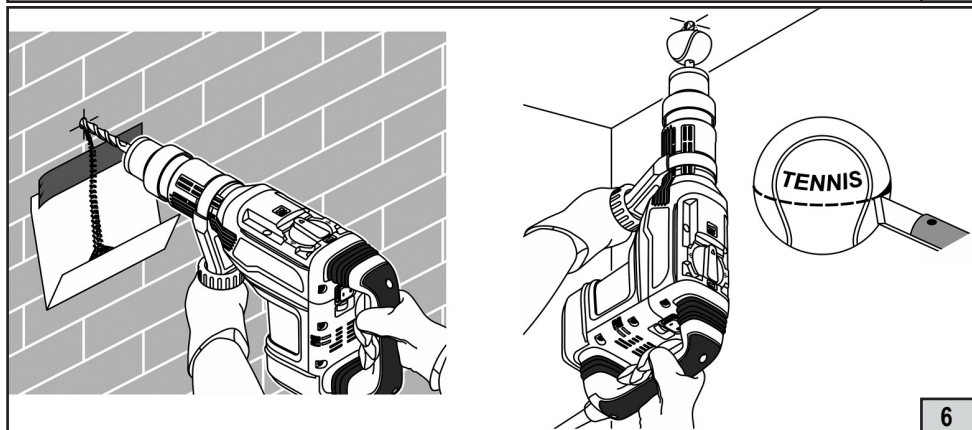
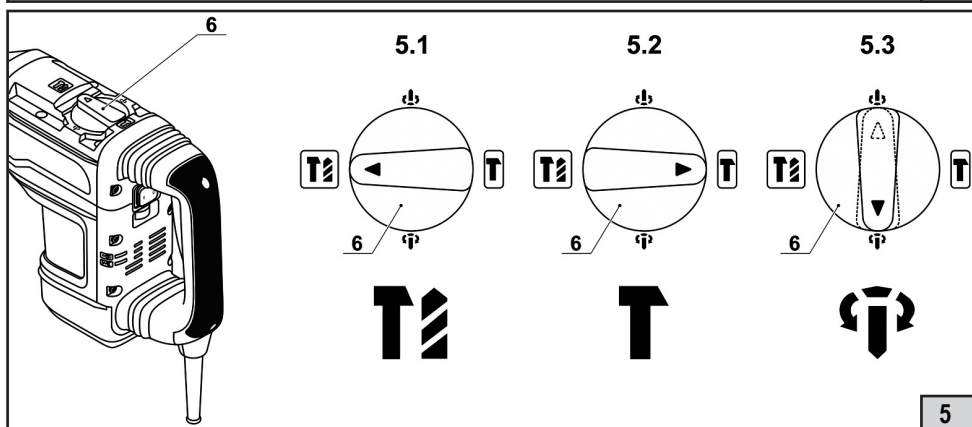
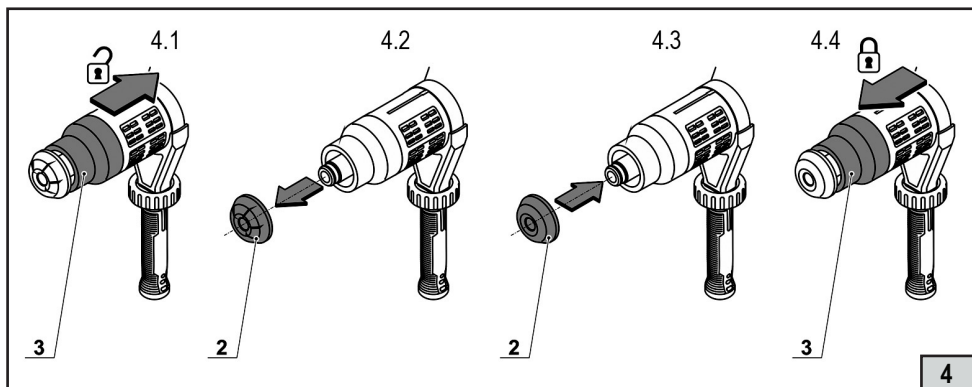
**Перфоратор ручной
электрический**

**МОДЕЛЬ:
П-55/1700ЭВ**



**РУКОВОДСТВО ПО ЭКСПЛУАТАЦИИ
И ИНСТРУКЦИЯ ПО БЕЗОПАСНОСТИ**





Уважаемый потребитель!

При покупке машины ручной электрической (электроинструмента):

- требуйте проверки её исправности путем пробного включения, а также комплектности согласно сведениям соответствующего раздела настоящего руководства по эксплуатации;
- убедитесь, что гарантийный талон оформлен должным образом, содержит дату продажи, штамп магазина и подпись продавца.



Перед началом работы электрической машиной изучите Инструкцию по безопасности и Руководство по эксплуатации и неукоснительно соблюдайте содержащиеся в них правила техники безопасности при работе.

Бережно относитесь к Руководству и Инструкции и храните их в доступном месте в течение всего срока службы машины.



Помните:
электроинструмент является источником повышенной опасности!

ГАРАНТИЙНЫЕ ОБЯЗАТЕЛЬСТВА ПРОИЗВОДИТЕЛЯ

Производитель гарантирует работоспособность машины в соответствии с требованиями технических условий изготовителя.

Гарантийный срок эксплуатации машины составляет 2 года со дня продажи её потребителю. В случае выхода машины из строя в течение гарантийного срока по вине изготовителя владелец имеет право на её бесплатный ремонт при предъявлении оформленного соответствующим образом гарантийного талона.

Условия и правила гарантийного ремонта изложены в гарантийном талоне на машину. Ремонт осуществляется в уполномоченных ремонтных мастерских, список которых можно найти на официальном сайте компании: www.interskol.ru.

ИНСТРУКЦИЯ ПО БЕЗОПАСНОСТИ

1

ОБЩИЕ УКАЗАНИЯ МЕР БЕЗОПАСНОСТИ ДЛЯ ЭЛЕКТРИЧЕСКИХ МАШИН



ВНИМАНИЕ! Прочтите все предупреждения и указания мер безопасности и все инструкции. Невыполнение предупреждений и инструкций может привести к поражению электрическим током, пожару и (или) серьезным повреждениям.

Сохраните все предупреждения и инструкции, чтобы можно было обратиться к ним в дальнейшем.

Термин "электрическая машина" используется для обозначения Вашей машины с электрическим приводом, работающей от сети (снабженной шнуром) или машины с электрическим приводом, работающей от аккумуляторных батарей.

1) БЕЗОПАСНОСТЬ РАБОЧЕГО МЕСТА

а) Содержите рабочее место в чистоте и обеспечьте его хорошее освещение. Если рабочее место загромождено или плохо освещено, это может привести к несчастным случаям.

б) Не следует эксплуатировать электрические машины в взрывоопасной среде (например, в присутствии воспламеняющихся жидкостей, газов или пыли). Машины с электрическим приводом являются источником искр, которые могут привести к возгоранию пыли или паров.

с) Не подпускайте детей и посторонних лиц к электрической машине в процессе её работы. Отвлечение внимания может привести Вас к потере контроля над машиной.

2) ЭЛЕКТРИЧЕСКАЯ БЕЗОПАСНОСТЬ

а) Штепсельные вилки электрических машин должны подходить под розетки. Никогда не изменяйте штепсельную вилку каким-либо образом. Не используйте каких-либо переходников для машин с заземляющим проводом. Использование оригинальных вилок и соответствующих розеток уменьшит риск поражения электрическим током

б) Не допускайте контакта тела с заземленными поверхностями, такими, как трубы, радиаторы, плиты и холодильники. Существует повышенный риск поражения электрическим током, если Ваше тело заземлено.

с) Не подвергайте электрические машины воздействию дождя и не держите их во влажных условиях. Вода, попадая в электрическую машину, увеличивает риск поражения электрическим током.

д) Обращайтесь аккуратно со шнуром. Никогда не используйте шнур для переноса, перетаскивания электрической машины и вытаскивания вилки из розетки. Исключите воздействие на шнур тепла, масла, острых кромок или движущихся частей. Поврежденные или скрученные шнуры увеличивают риск поражения электрическим током.

е) При эксплуатации электрической машины на открытом воздухе пользуйтесь удлинителем, пригодным для использования на открытом воздухе. Применение удлинителя, предназначенного для использования на открытом воздухе, уменьшает риск поражения электрическим током.

ф) Если нельзя избежать эксплуатации электрической машины во влажных условиях, используйте источник питания, снабженный устройством защитного отключения (УЗО). Использование УЗО уменьшает риск поражения электрическим током.

3) ЛИЧНАЯ БЕЗОПАСНОСТЬ

а) Будьте бдительны, следите за своими действиями и руководствуйтесь здравым смыслом при эксплуатации электрических машин. Не пользуйтесь электрическими машинами, если Вы устали, находитесь под действием наркотических средств, алкоголя или лекарственных препаратов. Кратковременная потеря концентрации внимания при эксплуатации электрических машин может привести к серьезным повреждениям.

б) Пользуйтесь индивидуальными защитными средствами. Всегда надевайте средства для защиты глаз. Защитные средства – такие, как маски, предохраняющие от пыли, обувь, предохраняющая от скольжения, каска или средства защиты ушей, используемые в соответствующих условиях – уменьшат опасность получения повреждений.

с) Не допускайте случайного включения машин. Обеспечьте, чтобы выключатель находился в положении «Отключено» перед подсоединением к сети и (или) к аккумуляторной батарее при подъеме и переносе машин. Если при переносе машины палец находится на выключателе или происходит подключение к сети машины, у которой выключатель находится в положении «Включено», это может привести к несчастному случаю.

д) Перед включением машины удалите все регулировочные или гаечные ключи. Ключ, оставленный вблизи вращающихся частей машины, может привести к травмированию оператора.

е) При работе не пытайтесь дотянуться до чего-либо, всегда сохраняйте устойчивое положение. Это позволит обеспечить лучший контроль над машиной в неожиданных ситуациях.

ф) Одевайтесь надлежащим образом. Не носите свободной одежды или ювелирных изделий. Не приближайте свои волосы, одежду и перчатки к движущимся частям машины. Свободная одежда, ювелирные изделия и длинные волосы могут попасть в движущиеся части.

г) Используйте поставляемые с изделием дополнительные рукоятки. Потеря контроля над машиной может привести к травме.

h) При потере электропитания или другом самопроизвольном выключении машины немедленно переведите клавишу выключателя в положение «ОТКЛЮЧЕНО» и отсоедините вилку от розетки. Если при потере напряжения машина осталась включенной, то при возобновлении питания она самопроизвольно заработает, что может привести к телесному повреждению и(или) материальному ущербу.

4) ЭКСПЛУАТАЦИЯ И УХОД ЗА ЭЛЕКТРИЧЕСКОЙ МАШИНОЙ.

а) Не перегружайте электрическую машину. Используйте электрическую машину соответствующего назначения для выполнения необходимой Вам работы. Лучше и безопаснее выполнять электрической машиной ту работу, на которую она рассчитана.

б) Не используйте электрическую машину, если её выключатель неисправен (не включает или не выключает). Любая электрическая машина, которая не может управляться с помощью выключателя, представляет опасность и подлежит ремонту.

с) Отсоедините вилку от источника питания и (или) аккумуляторную батарею от электрической машины перед выполнением каких-либо регулировок, замены принадлежностей, технического обслуживания или помещением её на хранение. Подобные превентивные меры безопасности уменьшают риск случайного включения машин.

д) Храните неработающую машину в месте, недоступном для детей, и не разрешайте лицам, не знакомым с машиной или данной инструкцией, пользоваться машиной. Электрические машины представляют опасность в руках неквалифицированных пользователей.

е) Обеспечьте техническое обслуживание электрических машин. Проверьте машину на предмет правильности соединения и закрепления движущихся частей, поломки деталей и иных несоответствий, которые могут повлиять на работу машины. В случае неисправности отремонтируйте машину перед использованием. Часто несчастные случаи происходят из-за плохого обслуживания машины.

ф) Храните режущие инструменты в заточенном и чистом состоянии. Режущие инструменты, обслуживаемые надлежащим образом, реже заклинивают, ими легче управлять.

г) Используйте электрические машины, приспособления, инструменты и пр. в соответствии с данной инструкцией с учетом условий и характера выполняемой работы. Использование машины для выполнения операций, на которые она не рассчитана, может создать опасную ситуацию.

5) ОБСЛУЖИВАНИЕ

а) Ваша машина должна обслуживаться квалифицированным персоналом, использующим только оригинальные запасные части. Это обеспечит безопасность машины.

а) При работе пользуйтесь средствами защиты органов слуха. Воздействие шума может привести к потере слуха.

б) При работе пользуйтесь дополнительной(ыми) рукояткой(ами), если таковая(ые) входит(ят) в комплект поставки машины. Потеря контроля над работой машины может привести к травмам.

с) Удерживайте машину за изолированные поверхности захвата, так как рабочий инструмент при выполнении операции может прикоснуться к скрытой проводке или к кабелю машины. При прикосновении рабочего инструмента к находящемуся под напряжением проводу доступные металлические части ручной машины могут попасть под напряжение и вызвать поражение оператора электрическим током.

3

ДОПОЛНИТЕЛЬНЫЕ УКАЗАНИЯ

Применяйте соответствующие металлоискатели для нахождения скрытых инженерных сетей (водо-, газо-, паро-, электропроводов) или предварительно обращайтесь за справкой в компетентную строительную или эксплуатирующую организацию. Повреждение газопровода может привести к взрыву. Повреждение водопровода ведет к нанесению материального ущерба.

Остаточные риски

Даже при использовании электрической машины в соответствии со всеми инструкциями и правилами невозможно полностью устранить все факторы остаточного риска. В связи с особенностями конструкции машины могут возникнуть следующие опасности:

- Причинение вреда легким, если не использовать эффективную пылезащитную маску.
- Повреждение органов слуха, если не использовать эффективные средства защиты органов слуха.
- Вред здоровью в результате вибрации при использовании машины в течение длительного времени, в случае утраты должного контроля над ним или отсутствия надлежащего технического обслуживания.

ВНИМАНИЕ! Электрическая машина создает во время работы электромагнитное поле. При некоторых обстоятельствах это поле может оказывать негативное влияние на активные или пассивные медицинские импланты. Чтобы уменьшить риск причинения серьезного или смертельного вреда здоровью, людям с медицинскими имплантами перед началом эксплуатации машины рекомендуется проконсультироваться с врачом и производителем медицинского импланта.

СВЕДЕНИЯ О СЕРТИФИКАТЕ СООТВЕТСТВИЯ

Перфораторы ручные электрические марки «ИНТЕРСКОЛ» соответствуют требованиям технических регламентов Таможенного союза и Евразийского экономического союза:

ТР ТС № 010/2011 «О безопасности машин и оборудования»,

ТР ТС № 020/2011 «Об электромагнитной совместимости технических средств»

ТР ЕАЭС № 037/2016 «Об ограничении применения опасных веществ в изделиях электротехники и радиоэлектроники».

Документы, подтверждающие соответствие продукции, размещены на сайте www.interskol.ru.

Изготовитель:

«Zhejiang GOSAIL Trading Co., Ltd.»

No.636 Jiufeng Street, Wucheng District, Jinhua City, Zhejiang Province, PRC

Уполномоченное лицо:

ООО «МАЙТОЛ РУС»

127015, г.Москва, ул. Большая Новодмитровская, дом 23, строение 6, этаж 2, пом. IX, ком. 16

Сделано в КНР

Дата изготовления: см. маркировку изделия.

РУКОВОДСТВО ПО ЭКСПЛУАТАЦИИ

1

ОБЩИЕ СВЕДЕНИЯ

1.1 Перфоратор ручной электрический (далее по тексту «перфоратор») предназначен для ударного сверления отверстий в бетоне, кирпиче и природном камне, а также для долбежных работ (долбление каналов для кабеля в кирпиче, бетоне, камне, сбивание керамической плитки и др.).

1.2 Перфоратор может эксплуатироваться при температуре окружающей среды от -10°C до $+40^{\circ}\text{C}$, относительной влажности воздуха не более 80% и отсутствии прямого воздействия атмосферных осадков и чрезмерной запылённости воздуха.

1.3 Настоящее руководство содержит сведения и требования, необходимые и достаточные для надёжной, эффективной и безопасной эксплуатации перфоратора.

1.4 В связи с постоянной деятельностью по совершенствованию перфоратора изготовитель оставляет за собой право вносить в его конструкцию незначительные изменения, не отражённые в настоящем руководстве и не влияющие на эффективную и безопасную работу машины.

2

ТЕХНИЧЕСКИЕ ХАРАКТЕРИСТИКИ

Наименование параметра	П-55/1700ЭВ
Номинальное напряжение, В~	220
Частота тока, Гц	50
Номинальная потребляемая мощность, Вт	1700
Выходная мощность, Вт	880
Сила тока, А	8
Частота вращения на холостом ходу, об/мин	100-220
Частота ударов на холостом ходу, уд/мин	1750-2150
Номинальная энергия удара, Дж	5-20
Система крепления инструмента	SDS-MAX
Наибольший диаметр бурения, мм:	
- в бетоне	55
- в бетоне буром для проделывания проемов	80
Класс безопасности машины	II
Возможность регулировки числа оборотов	Есть
Изменение направления вращения инструмента	-
Режим долбления (без вращения инструмента)	Есть
Предустановка углового положения инструмента	Есть
Масса, кг	11,6
Габариты	610x127x278
Средний уровень звукового давления, L_{pa} , dB(A)	90
Средний уровень звуковой мощности, L_{wa} , dB(A)	101
Неопределенность, К, dB(A)	3
Среднеквадратичное значение виброускорения, m/s^2	20
Неопределенность, К, m/s^2	1,5
Установленный срок службы, лет	3
Установленный срок хранения, лет	5

3

КОМПЛЕКТ ПОСТАВКИ

В стандартный комплект поставки машины входят:

Перфоратор	1 шт.
Руководство по эксплуатации и Инструкция по безопасности	1 шт.
Гарантийный талон	1 шт.
Рукоятка боковая	1 шт.
Смазка для буров	1 шт.
Кейс пластиковый	1 шт.

Комплектация моделей может меняться изготовителем.

4

УСТРОЙСТВО И ПРИНЦИП РАБОТЫ

4.1 Общий вид машины представлен на рисунке 1.

- 1 Патрон SDS MAX
- 2 Кожух пылезащитный
- 3 Втулка фиксирующая
- 4 Вентиляционные отверстия
- 5 Дополнительная рукоятка
- 6 Переключатель режимов работы
- 7 Кнопка блокировки для включения / выключения режима долбления
- 8 Регулятор скорости
- 9 Выключатель
- 10 Индикатор питания
- 11 Индикатор необходимости замены угольных щеток
- 12 Тюбик со смазкой *

4.2 Этот перфоратор имеет большую мощность, что позволяет успешно сверлить с ударом, долбить кирпичную кладку, бетон и природный камень.

4.3 Перфоратор представляет собой машину ударно-вращательного действия, состоящую из электропривода и исполнительного механизма. Электроприводом перфоратора служит коллекторный двигатель. Исполнительный механизм, приводящий в действие рабочий инструмент (сверлильный - бур/сверло, или ударный – пика/зубило/долото), является комбинацией ударного механизма компрессионно-вакуумного типа и механизма вращения. Возвратно-поступательное движение сообщается ударному механизму посредством кривошипно-шатунного механизма. Рабочий инструмент (бур, пика и др.) устанавливается и фиксируется в патроне (буксе) 1 с помощью хвостовика специальной формы типа SDS-MAX.

4.4 В отличие от ударных дрелей физическая сила, прикладываемая к перфоратору, не влияет на его производительность. Излишнее усилие прикладываемое к перфоратору приведет к уменьшению рабочего хода инструмента и падению производительности.

4.5 Перфоратор снабжён предохранительной муфтой, отключающей вращение инструмента при его заклинивании.



ВНИМАНИЕ! Запрещается применение безударных коронок, сверл с алмазной коронкой и т.д., так как инструмент такого рода имеет способность легко заклинивать в объекте обработки, что становится причиной частого срабатывания муфты предельного момента.

- Перфоратор имеет электронный регулятор скорости вращения 8, с помощью которого производится настройка на определенный тип выполняемой работы. Он позволяет использовать буры малого диаметра, без опасности при этом их выхода из строя. Он также позволяет выполнять отделочные работы и работать с хрупкими материалами, с максимальной точностью производить штробление при отделочных работах.

- Дополнительная рукоятка 5 может менять свое положение по желанию пользователя, что делает работу более удобной.

5.1 Перед началом эксплуатации перфоратор необходимо:

- осмотреть и убедиться в отсутствии внешних повреждений;
- после транспортировки в зимних условиях перед включением выдержать при комнатной температуре до полного высыхания водного конденсата.
- после длительного перерыва (особенно при эксплуатации в условиях низких температур), необходимо прогреть перфоратор работой на холостом ходу в течение 5-10 минут.

5.1.1 Подключение к сети

ВНИМАНИЕ! Электроинструмент следует подключать только к однофазной сети переменного тока, напряжение которой соответствует напряжению, указанному на табличке характеристик. Данный электроинструмент можно подключать к розеткам, не имеющим защитного заземления, поскольку он имеет класс безопасности II.

5.1.2 Приступая к работе, следует:

- установить рабочий инструмент согласно пункту 5.4, предварительно нанеся на хвостовик инструмента специальную смазку для буров из тубика 12;



ВНИМАНИЕ! Обязательно очищайте хвостовик инструмента от грязи, ее попадание внутрь машины в ударный механизм приведет к повышенному износу механизма и его поломке.

- установить дополнительную рукоятку в удобное для работы положение;
- проверить исправность используемого рабочего инструмента;
- проверить правильность и чёткость срабатывания выключателя;
- с помощью переключателя 6 установить необходимый режим работы (см. п.5.3.);
- опробовать работу перфоратора на холостом ходу в течение 10-15 секунд (также после замены инструмента).

5.2 Включение перфоратора

ВНИМАНИЕ! Прежде чем вставить вилку в розетку, убедитесь, что выключатель находится в положении «Выключено». При длительном хранении инструмента выключатель должен находиться в положении «Выключено».

Включение:

Нажмите выключатель 9.

Выключение:

Отпустите выключатель 9.

Включение на длительное время / выключение (только для работы в режиме долбления). Сначала включите электроинструмент в режиме долбления, как описано ниже и показано на рис. 5.2.

Включение:

Установите кнопку блокировки 7 в положение «ВКЛ» (см. рис. 1).

Выключение:

Установите кнопку блокировки 7 в положение «ВЫКЛ» (см. рис. 1).


5.3 Переключение режимов работы. (Рис.5)


ВНИМАНИЕ! Менять положение переключателя режимов 6 можно лишь после полной остановки двигателя.

Переключатель 6 предназначен для включения следующих режимов работы электроинструмента (см. рис. 5):



- 1 – сверление с ударом (установите переключатель 6 в положение, показанное на рис. 5.1) - сверление с ударом в кирпиче, бетоне, природном камне.

 Долбление (установите переключатель 6 в положение, показанное на рис. 5.2) - долбление кана лов в кирпиче, бетоне, камне. Сбивание керамической плитки.

 Проворот зубила (установите переключатель 6 в положение, показанное на рис. 5.3) - этот режим не является рабочим, но дает возможность установить зубило в удобное положение при выполнении долбежных работ.

Для облегчения переключения между режимами работы, руками слегка провернуть патрон 1 (SDS MAX).

5.4 Установка и замена рабочего инструмента. (Рис. 3.1 и 3.2)



ВНИМАНИЕ! При установке бура (зубила) обратите внимание на то, чтобы пылезащитный кожух 2 не был поврежден. В случае повреждения, пылезащитный кожух 2 немедленно замените в специализированном сервисном центре.

Буры SDS MAX, в силу конструктивных особенностей патрона SDS MAX, могут свободно перемещается в некоторых пределах. Из-за этого на холостом ходе появляется радиальное биение, которое автоматически центрируется при сверлении. Это не оказывает влияния на точность сверления отверстия.

Перед установкой бура (зубила) очистите его и смажьте хвостовик тонким слоем специальной смазки для буров

При установке бура (зубила):

— вставьте (слегка проворачивая) бур (зубило) в патрон 1 (SDS MAX) до упора (см. рис. 3.1);

— проверьте фиксацию бура (зубила) попыткой извлечь его из патрона 1 (SDS MAX).

При извлечении бура (зубила):

— переместите фиксирующую втулку 3 назад и удерживайте в этом положении (см. рис. 3.2);

— извлеките бур (зубило) из патрона 1 (SDS MAX) (см. рис. 3.2);

— отпустите фиксирующую втулку 3.



ВНИМАНИЕ! При извлечении бура (зубила) из патрона необходимо использовать перчатки, поскольку бур (зубило) может сильно нагреться вследствие длительного использования.



ВНИМАНИЕ! Если во время эксплуатации перфоратор неожиданно прекратил работу необходимо:

1. Немедленно перевести клавишу включения в положение «Выключено» и отключить питающий кабель от розетки.

2. Внимательно осмотреть перфоратор и шнур питания на наличие повреждений. При обнаружении повреждений обратиться в сервисный центр.

3. Проверить наличие напряжения сети.

4. Осуществить пробное включение, переведа клавишу выключателя в положение «включено» на время 2 -3с. Если при наличии электропитания в сети перфоратор не включился, обратиться в сервисный центр.

5.6 Регулировка дополнительной рукоятки. (Рис.2)



ВНИМАНИЕ! Следует всегда использовать поставляемую с перфоратором дополнительную рукоятку. Потеря контроля над перфоратором может привести к травме.

ВНИМАНИЕ! Перед работой всегда проверяйте надежность крепления дополнительной рукоятки.

При работе всегда используйте дополнительную рукоятку 5. Дополнительная рукоятка 5 может быть установлена в удобное для пользователя положение.

- Ослабьте дополнительную ручку 5 как показано на рис. 2.1.

- Установите дополнительную ручку 5 в желаемое положение (см. рис. 2.2).
- Затяните дополнительную ручку 5 как показано на рис. 2.3.

5.7 Замена пылезащитного кожуха (см. рис. 4)



ВНИМАНИЕ! Пылезащитный кожух 2 препятствует проникновению пыли внутрь патрона SDS MAX. Категорически запрещается использовать электроинструмент с поврежденным пылезащитным кожухом 2 - необходимо немедленно заменить его. Вы можете сделать это самостоятельно, либо обратиться в сервисный центр.

- Фиксирующую втулку 3 отодвиньте назад и удерживайте в этом положении (см. рис.4.1).
- Потяните за пылезащитный кожух 2 и снимите его (см. рис. 4.2).
- Установите новый пылезащитный кожух 2 (см. рис. 4.3).
- Фиксирующую втулку 3 отпустите (см. рис. 4.4).

Регулятор скорости

При помощи регулятора скорости 8, выставляется необходимое число оборотов, число ударов, а также сила удара.

Нужное число оборотов зависит от обрабатываемого материала, условий работы и может быть установлено практическим тестированием.

При продолжительной работе на низких оборотах необходимо охладить электроинструмент, в течение 3 минут, для этого установите максимальное число оборотов и оставьте электроинструмент работать на холостом ходу.

Система защиты от вибрации

Система защиты от вибрации снижает негативное воздействие вибрации (возникающей при работе) на организм работающего.

Предохранительная муфта

Предохранительная муфта защищает электроинструмент от перегрузки и выхода из строя при заклинивании принадлежности, во время выполнения сверлильных работ.

Индикатор питания

Индикатор питания 10 показывает, что электроинструмент подключен к электросети и готов к включению.

Индикатор необходимости замены угольных щеток

Индикатор 11 - сигнализирует о необходимости замены угольных щеток.

Рекомендации при работе электроинструментом

Работать необходимо в толстых мягких перчатках, чтобы снизить воздействие вибрации на организм.

При работе всегда используйте дополнительную рукоятку 5, это обеспечит необходимый контроль над электроинструментом и снизит силу отдачи.

Сверление с ударом (см. рис. 6)

Результат, при ударном сверлении и долблении, не зависит от силы нажима на электроинструмент, это обусловлено особенностью конструкции ударного механизма. Поэтому не оказывайте чрезмерного давления на электроинструмент - это может привести к заклиниванию бура (зубила), и перегрузке двигателя.

Чтобы уменьшить пылеобразование при сверлении отверстий в стенах и потолках, примите меры показанные на рис. 6.

Долбление

При работе правильно наставляйте рабочий инструмент на обрабатываемый материал: не слишком близко к краю, в этом случае придется часто переставлять электроинструмент, но и не слишком далеко, в этом случае инструмент может застрять в обрабатываемом материале.

Удерживая электроинструмент обеими руками, нажмите на него. Не прилагайте чрезмерного усилия: энергии ударного механизма достаточно для эффективного выполнения работы.

Не допускайте чрезмерного заглубления рабочего инструмента в обрабатываемый материал (например, при рыхлении грунта или разрушении строительных конструкций), рабочий инструмент может застрять.

Если при работе рабочий инструмент застрял в обрабатываемом материале не пытайтесь высвободить его используя электроинструмент как рычаг - это может привести к поломке электроинструмента. Снимите электроинструмент с застрявшим рабочим инструментом. Продолжите работу с другим рабочим инструментом, чтобы освободить застрявший.

Внимание: категорически запрещается выбивать застрявший рабочий инструмент или раскачивать его и пытаться извлечь при помощи посторонних инструментов или предметов (кусков трубы, лебедок, домкратов и пр.).

Для замены угольных щеток и добавления/замены смазки в редукторе рекомендуется обратиться в сервисный центр.



ВНИМАНИЕ! Не добавляйте специальной консистентной смазки более 30г, в противном случае электроинструмент будет функционировать неправильно. Рекомендуется смазывать шестерни электроинструмента только специальной смазкой для зубчатых передач - другие типы смазочных материалов могут повредить электроинструмент.

Чистка электроинструмента

Чистка электроинструмента

Обязательным условием для долгосрочной и безопасной эксплуатации электроинструмента является содержание его в чистоте. Регулярно продувайте электроинструмент сжатым воздухом через вентиляционные отверстия 4.

6

ОБСЛУЖИВАНИЕ МАШИНЫ

ПРИМЕЧАНИЕ: Перед тем как проводить какие либо профилактические работы с перфоратором, всегда вынимайте вилку питающего кабеля из розетки.

- Если Вы заметили снижение энергии удара, то необходимо сдать электроинструмент в центр технического обслуживания для его ремонта.

- **Проверка электроинструмента:** Использование изношенного рабочего инструмента снижает эффективность выполняемой работы и может привести к выходу из строя двигателя или редуктора, поэтому необходимо периодически затачивать или заменять износившийся рабочий инструмент, как только в этом появляется необходимость. Ежедневно следует производить чистку патрона.

6.1 ВОЗМОЖНЫЕ НЕИСПРАВНОСТИ

Неисправность	Вероятная причина
При включении перфоратора отсутствует удар или вращение инструмента.	Неисправен редуктор или ударный механизм.
При включении перфоратора, электродвигатель не работает (напряжение в сети имеется).	Неисправен выключатель или вилка. Обрыв шнура питания или монтажных проводов. Неисправность щётчного узла или коллектора.
Образование кругового огня на коллекторе.	Неисправность в обмотке якоря. Износ/зависание щёток.
Повышенный шум в редукторе или ударном механизме.	Износ/поломка деталей механизма.
При работе из вентиляционных отверстий появляется дым или запах горелой изоляции.	Межвитковое замыкание обмоток якоря или статора. Неисправность электрической части инструмента.
Инструмент не фиксируется или не извлекается из буксы.	Неисправность устройства крепления инструмента. Использования некачественной оснастки.

Все виды ремонта и технического обслуживания машины должны производиться квалифицированным персоналом уполномоченных ремонтных мастерских.



ВНИМАНИЕ! При ремонте машины должны использоваться только оригинальные запасные части! Запрещается замена деталей пользователем за исключением рабочего инструмента.



В машинах используется шнур питания с креплением типа Y: его замену, если потребуется, в целях безопасности должен осуществить изготовитель или персонал уполномоченных ремонтных мастерских.

7

ШУМ И ВИБРАЦИЯ

Шумовые и вибрационные характеристики приведены в таблице №2.

Указанный в настоящем руководстве по эксплуатации уровень шума и вибрации измерен по методике измерения, прописанной в стандарте, и может быть использован для сравнения. Однако если перфоратор будет использован для выполнения других работ с применением рабочих инструментов, не предусмотренных изготовителем, или техническое обслуживание не будет отвечать предписаниям, то уровень вибрации может быть иным.



ВНИМАНИЕ! Всегда применяйте средства индивидуальной защиты органов слуха.

8

ХРАНЕНИЕ, ТРАНСПОРТИРОВАНИЕ И РЕАЛИЗАЦИЯ

Во время назначенного срока службы, храните машину в сухом отапливаемом помещении. Рекомендуемая температура хранения от 0 °С до плюс 40 °С. Храните машину в фирменной упаковке.

Перед помещением машины на хранение снимите рабочий инструмент.

Во время транспортировки недопустимо прямое воздействие осадков, прямых солнечных лучей, нагрева и ударов. Транспортировка должна осуществляться только в фирменной упаковке при температуре окружающей среды от – 20 °С до + 40°С

9

ПРИНАДЛЕЖНОСТИ И ИНСТРУМЕНТ

Для эффективной и безопасной работы машины используйте только те принадлежности и инструмент, которые рекомендованы поставщиком (изготовителем). Каталог данных материалов можно найти на официальном сайте ТМ «ИНТЕРСКОЛ».

10

УТИЛИЗАЦИЯ

Машина, выработавшая установленный срок эксплуатации, подлежит утилизации в соответствии с правилами, установленными природоохранным и иным законодательством страны, в которой эксплуатируется машина.

ООО «МАЙТОЛ РУС»
127015, г. Москва, ул. Большая Новодмитровская,
дом 23, строение 6, этаж 2, пом. IX, ком. 16

арт: 830.00.01.01.00Р

В: 07022023