

ИНТЕРСКОЛ

EAC



**КУЛЬТИВАТОРЫ
БЕНЗИНОМОТОРНЫЕ**

Моделей:

МБ-75/7

МБ-80/7

МБ-80/7(3+1)

МБ-100/7



**РУКОВОДСТВО ПО ЭКСПЛУАТАЦИИ
И ИНСТРУКЦИЯ ПО БЕЗОПАСНОСТИ**

ОБЩИЙ ВИД, ОСНОВНЫЕ УЗЛЫ И ОРГАНЫ УПРАВЛЕНИЯ (РИС.1,2,3)

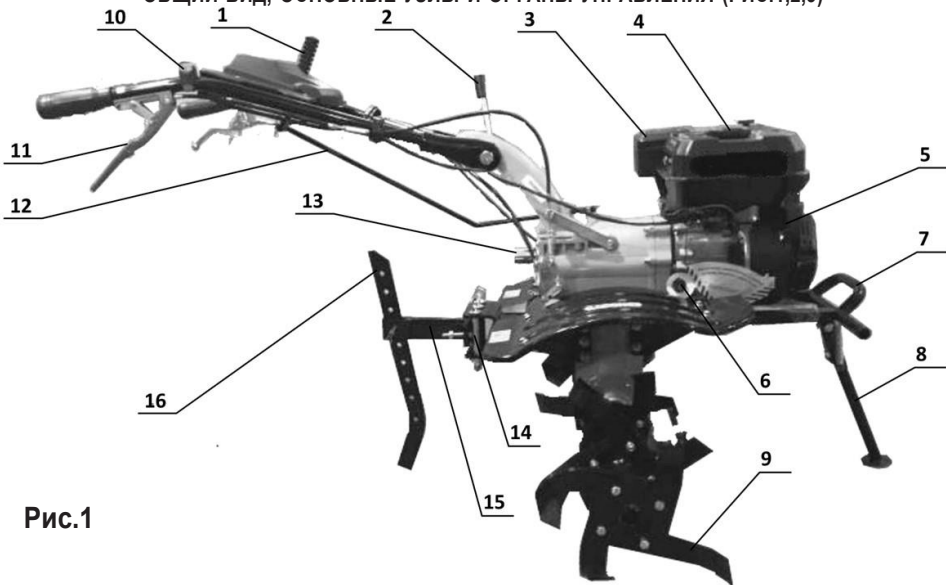


Рис.1



Рис.2

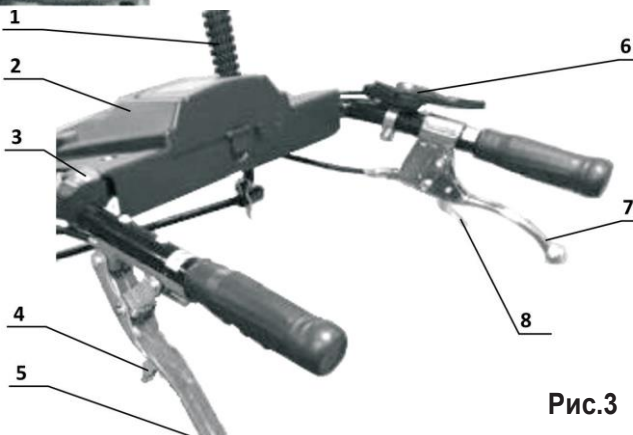


Рис.3

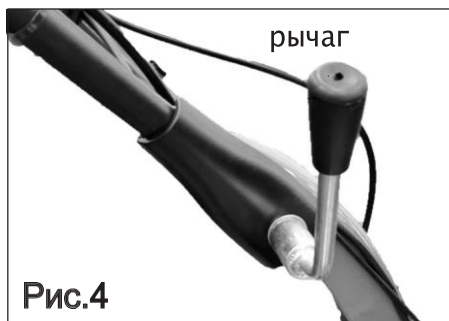


Рис.4

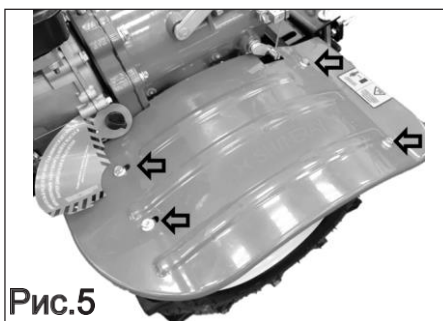


Рис.5

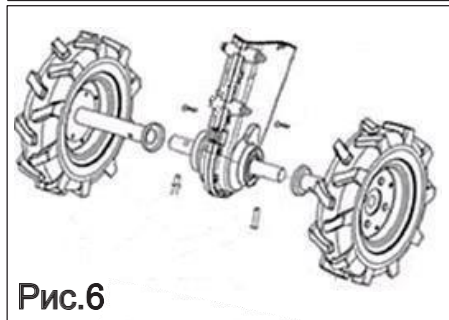


Рис.6

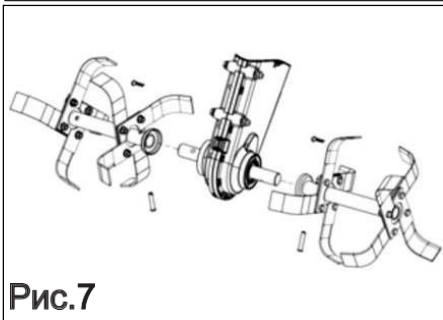


Рис.7

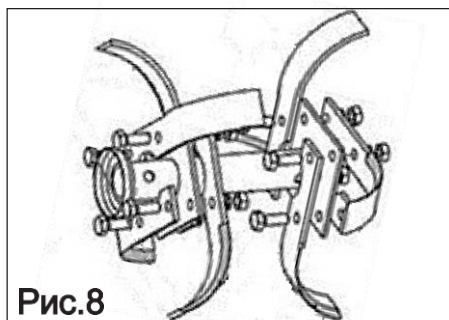


Рис.8

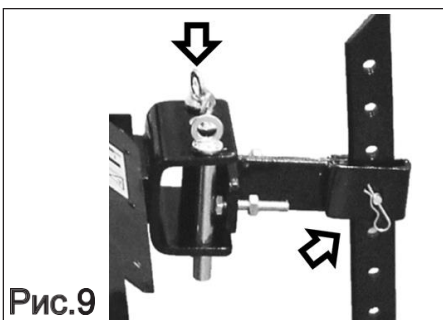


Рис.9

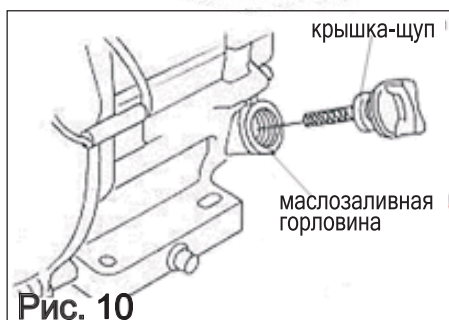


Рис. 10

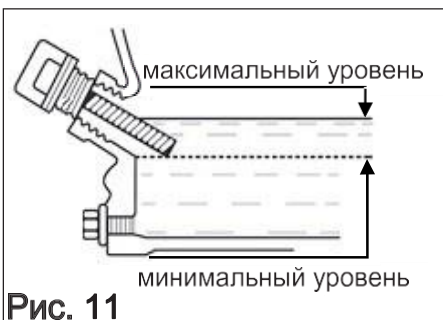
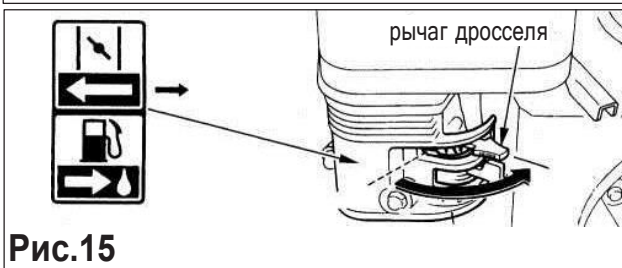
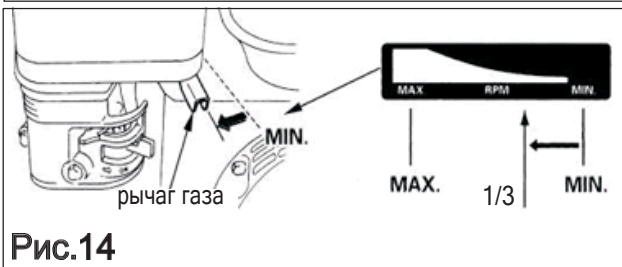
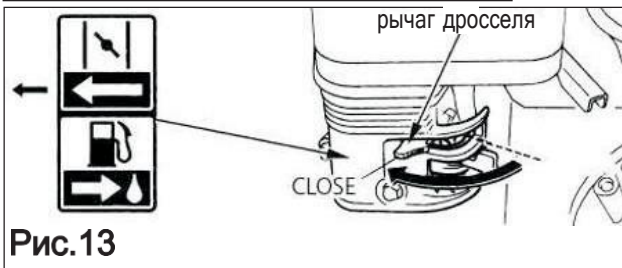
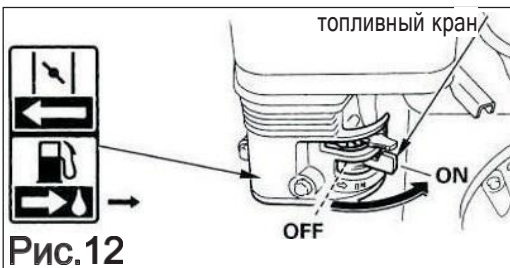


Рис. 11



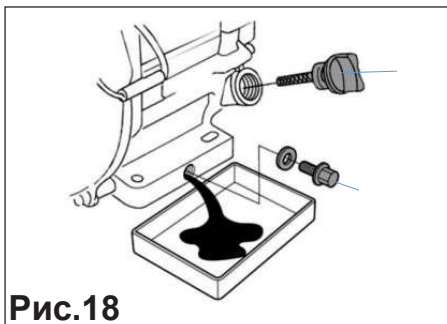


Рис.18

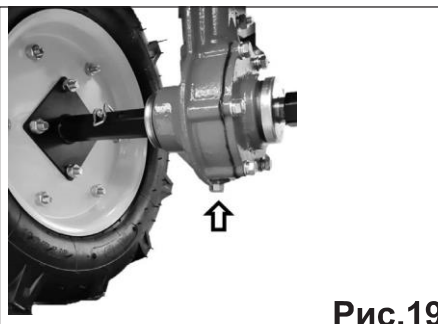


Рис.19



крышка
маслоза-
ливного
отверстия

Рис.20

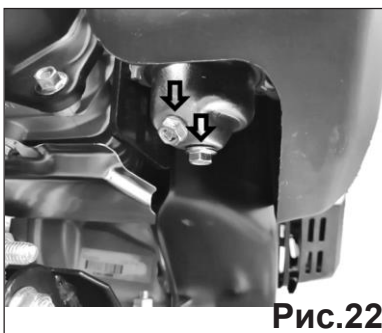
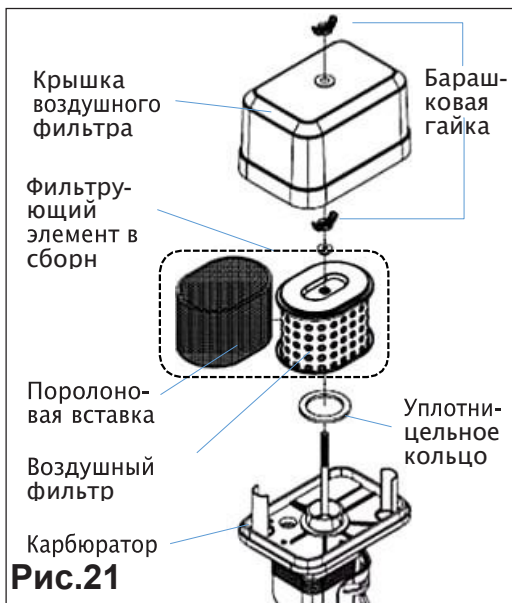


Рис.22



Крышка
воздушного
фильтра

Бараш-
ковая
гайка

Фильтру-
ющий
элемент в
сборн

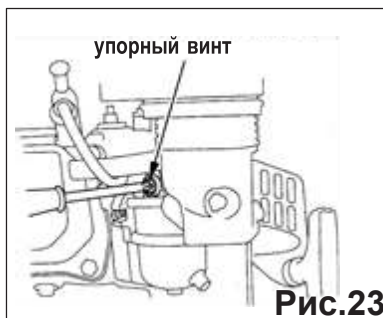
Пороло-
новая
вставка

Уплотни-
тельное
кольцо

Воздушный
фильтр

Карбюратор

Рис.21



упорный
винт

Рис.23



пружина троса сцепления

стопорная гайка

регулирующий
болт

Рис.24

Уважаемый потребитель!

При покупке культиватора с двигателем внутреннего сгорания (далее машины):

- требуйте проверки её исправности путем пробного включения, а также комплектности согласно сведениям соответствующего раздела настоящего руководства по эксплуатации;
- убедитесь, что гарантийный талон оформлен должным образом, содержит дату продажи, штамп магазина и подпись продавца.



Перед началом работы с машиной изучите Инструкцию по безопасности и Руководство по эксплуатации и неукоснительно соблюдайте содержащиеся в них правила техники безопасности при работе.

Бережно относитесь к Руководству и Инструкции и храните их в доступном месте в течение всего срока службы машины.



Помните: культиватор машина является источником повышенной опасности!





ГАРАНТИЙНЫЕ ОБЯЗАТЕЛЬСТВА ПРОИЗВОДИТЕЛЯ

Производитель гарантирует работоспособность машины в соответствии с требованиями технических условий изготовителя.

Гарантийный срок эксплуатации машины составляет 2 года со дня продажи её потребителю. В случае выхода машины из строя в течение гарантийного срока по вине изготовителя владелец имеет право на её бесплатный ремонт при предъявлении оформленного соответствующим образом гарантийного талона.

Условия и правила гарантийного ремонта изложены в гарантийном талоне на машину. Ремонт осуществляется в уполномоченных ремонтных мастерских, полный и актуальный список сервисных центров Вы можете посмотреть по адресу: www.interskol.ru.

Условные обозначения

Пиктограмма	Описание
	Внимание! Опасность.
	Опасность поражения электрическим током.
	Опасность отравления продуктами горения.
	Внимание! Горячая поверхность.

ИНСТРУКЦИЯ ПО БЕЗОПАСНОСТИ

ОБЩИЕ УКАЗАНИЯ МЕР БЕЗОПАСНОСТИ

Настоящее руководство по эксплуатации содержит указания по технике безопасности, которые должны выполняться при использовании и периодическом техническом обслуживании культиватора. Поэтому перед началом эксплуатации необходимо его изучить.

Потребитель или руководитель подразделения обязан контролировать, чтобы весь материал, содержащийся в руководстве по эксплуатации, был полностью усвоен обслуживающим персоналом.

Все работы по техническому обслуживанию необходимо проводить при неработающем культиваторе.

Запрещается демонтировать на культиваторе блокирующие и предохранительные устройства, защитные кожухи. По завершению технического обслуживания, необходимо установить и включить все защитные, предохранительные кожухи и устройства.

Переоборудование или модернизацию изделия разрешается выполнять только по договоренности с фирмой-изготовителем. Необходимо использовать запасные узлы и детали только фирмы-изготовителя, которые призваны обеспечить надежность эксплуатации и безопасность культиватора. При использовании узлов и деталей других производителей, фирма-изготовитель не несет ответственность за возникшие в результате этого последствия.

Несоблюдение указаний по технике безопасности может повлечь за собой как опасные последствия для здоровья и жизни человека, так и создать опасность для окружающей среды и вывести из строя оборудование, а также привести к несостоятельности требований по возмещению ущерба.

Необходимо соблюдать не только общие требования по технике безопасности, приведенные в данном разделе, но и специальные указания, приводимые в других разделах.

Помните, культиватор должен использоваться в строгом соответствии с нормами и нормативными актами, направленными на предупреждение несчастных случаев, действующими в стране его использования и в соответствии с его техническими характеристиками.

Никогда не позволяйте использовать культиватор детям, а также никому, кто не был ознакомлен с инструкцией. Возможно существование местных законов, ограничивающих возраст пользователей.

Эксплуатационная надежность культиватора гарантируется только в случае использования изделия в соответствии с его функциональным назначением.

Поскольку некоторые детали культиватора изготовлены из пластика или резины, необходимо избегать попадания на них каких-либо растворителей и т.п. во избежание возможных реакций.

На установленных бирках/стикерах/табличках безопасности имеются важные примечания по безопасной работе. Соблюдайте их в целях безопасности.

ОСОБЫЕ ПРАВИЛА ТЕХНИКИ БЕЗОПАСНОСТИ ПРИ ЭКСПЛУАТАЦИИ КУЛЬТИВАТОРА

Пожарная опасность:

Не заправляйте культиватор при работающем двигателе. Тщательно вытирайте следы пролитого топлива. Запрещается проводить заправку в помещениях с плохой вентиляцией.

Работайте вдали от источников открытого огня, искр, не курите во время работы и заправки горюче-смазочными материалами.

Храните культиватор и топливо в безопасном месте на расстоянии от источников искр, огня и нагревательных приборов, в месте недоступном для детей. Не храните легковоспламеняющиеся или взрывоопасные вещества рядом с работающим двигателем.

Для предотвращения пожара и для обеспечения лучшей вентиляции не запускайте двигатель на расстоянии меньше чем 1 метр от стен зданий и сооружений.

Не убирайте культиватор в помещение, пока он не остыл после работы. Периодически

обследуйте соединения топливной магистрали на возможные утечки.

Перед постановкой культиватора на хранение в закрытое помещение дождитесь полного остывания двигателя.

Опасность отравления выхлопными газами:



ВНИМАНИЕ! Выхлопные (отработавшие) газы двигателя содержат окись углерода (СО - угарный газ, продукт горения), вдыхание которого может привести к отравлению.

Опасность получения ожогов:

ВНИМАНИЕ! При длительной работе культиватора выхлопной коллектор и кожух двигателя сильно нагреваются.

Не дотрагивайтесь до выпускного тракта двигателя во время его работы и сразу после его остановки.

Опасность получения травм подвижными/режущими частями:

Запрещается использование культиватора лицами: не достигшими 16 летнего возраста, находящимися под воздействием алкоголя, наркотиков, лекарственных препаратов.

Убедитесь, что все посторонние люди, особенно дети, а также домашние животные находятся вне рабочей зоны.

При работе надевайте облегающую одежду, прочную обувь, защитные перчатки и очки.

Не дотрагивайтесь руками, ногами, а также одеждой до вращающихся частей культиватора.

Во время работы, надевайте перчатки. Во время затачивания ножей фрезы надевайте защитные очки и перчатки. Для предотвращения случайностей, соблюдайте правила безопасности во время движения.

Во время работы, оператор должен следить за тем, чтобы в рабочей зоне не было других людей и животных. Необходимо помнить о том, что пользователь несет ответственность за безопасную работу.

СВЕДЕНИЯ О СООТВЕТСТВИИ ПРОДУКЦИИ

Культиваторы с бензиновыми двигателями внутреннего сгорания торговой марки «ИНТЕРСКОЛ» моделей МБ-75/7, МБ-80/7, МБ-80/7(3+1), МБ-100/7 изготавливаются по техническим условиям ТУ28.30.32-004-33864773-2022 «Культиваторы бензиномоторные» и соответствуют требованиям технических регламентов:

ТР ТС № 010/2011 «О безопасности машин и оборудования»,

ТР ТС № 020/2011 «Об электромагнитной совместимости технических средств»

Документы, подтверждающие соответствие продукции, размещены на сайте: www.interskol.ru.

Сделано в России.

Изготовитель:

ООО «ИНТЕРСКОЛ»

Адрес: 423601, Россия, Республика Татарстан, район Елабужский, ОЭЗ Алабуга тер., улица Ш-2.

Дата изготовления: см. маркировку изделия.

РУКОВОДСТВО ПО ЭКСПЛУАТАЦИИ

1

ОБЩИЕ СВЕДЕНИЯ

Культиваторы предназначены для обработки земли в малых хозяйствах и на приусадебных участках.

При использовании дополнительного (отдельно приобретаемого) навесного оборудования культиватор может использоваться как мотоблок для выполнения широкого спектра агротехнических и хозяйственных работ на любых типах почв: культивация, окучивание, нарезка борозд, вспашка плугом, выкапывание корнеплодов, кошение травы, уборка территории лопатой-отвалом, перевозка грузов.

Температурный режим эксплуатации культиватора от -5°C до +40°C.

Температурный режим запуска двигателя от -10°C до +40°C.

2

ТЕХНИЧЕСКИЕ ХАРАКТЕРИСТИКИ

2.1. Основные технические характеристики приведены в таблице №1.

Таблица № 1

НАИМЕНОВАНИЕ ПАРАМЕТРА	МОДЕЛЬ			
	МБ-75/7	МБ-80/7	МБ-80/7(3+1)	МБ-100/7
Ширина вспашки, мм	750	800		1000
Глубина вспашки, мм	не менее 100			
Механизм редуктора	Комбинированный (шестеренчатый+цепной)			шестеренчатый
Диаметр фрез, мм	240			
Тип сцепления	ремённый с прижимным роликом			дисковый
Вал отбора мощности для подключения рабочих устройств	-	-	-	есть
Тип и объём масла в редукторе	API GL-5 SAE15W-40; 1,2л			API GL-5 SAE15W-40; 2л
Уровень звукового давления, дБА	95			
Количество передач	2 вперед, 1 назад		3 вперед, 1 назад	2 вперед, 1 назад
Частота вращения выходного вала редуктора, (при 3600 об/мин двигателя,) об/мин	1 передача - 81 2 передача - 112 задний ход - 61	1 передача - 78 2 передача - 107 задний ход - 58	1 передача - 36 2 передача - 93 3 передача - 116 задний ход - 50	1 передача - 101 2 передача - 130 задний ход - 73
Тип шин	Пневматические			
Размер шин	4,0 - 8	4,0 - 10		
Эквивалентный уровень звуковой мощности L_{wa} , дБ(A) (K=3 дБ)	95			
Эквивалентный уровень звукового давления L_{pa} , дБ(A) (K=3 дБ)	84			
Виброускорение a_{nw} , м/с ² (K=1,5дБ)	12,5			
Габариты изделия, мм				
В собранном виде	1200x600x1300	1300x600x1300		1400x650x1300
В упаковке	840x465x660	900x460x780		900x520x650
Масса нетто/брутто, кг	84/104	98/118		105/120
Двигатель				
Тип двигателя	одноцилиндровый, 4-тактный, с верхним расположением клапанов, с принудительным воздушным охлаждением и электроискровым зажиганием			
Рабочий объём двигателя, см ³	223			
Максимальная мощность, л.с. (кВт) / об/мин	7 (4,8)/3600			
Максимальный крутящий момент, Н·м / об/мин	13,5/2500			

Обороты без нагрузки, об/мин	3600
Обороты холостого хода, об/мин	1600±100
Тип топлива	Бензин АИ-92
Объём топливного бака, л	3,6
Макс. удельный расход топлива, (г/кВт·ч)	<400
Тип масла в картере двигателя	SAE30/SAE10W-30
Объём масляного картера, л	0,6
Система зажигания	Электронная (ТСИ)
Тип свечи зажигания	E7TC
Способ запуска	ручной стартер

3

КОМПЛЕКТ ПОСТАВКИ

В комплект поставки культиватора входит:

Наименование	МБ-75/7	МБ-80/7	МБ-80/7(3+1)	МБ-100/7
Мотоблок с рулевой колонкой	1 шт.	1 шт.	1 шт.	1 шт.
Руль с тросами и рычагами управления	1 шт.	1 шт.	1 шт.	1 шт.
Коробка с комплектом для сборки почвенных фрез	1 шт.	1 шт.	1 шт.	1 шт.
Грязезащитные щитки	2 шт.	2 шт.	2 шт.	2 шт.
Рычаг регулятора глубины культивации (сошник)	1 шт.	1 шт.	1 шт.	1 шт.
Руководство по эксплуатации	1 шт.	1 шт.	1 шт.	1 шт.
Гарантийный талон	1 шт.	1 шт.	1 шт.	1 шт.
Оси колес с фланцами.	1 шт.	1 шт.	1 шт.	1 шт.
Пневматические колеса.	2 шт.	2 шт.	2 шт.	2 шт.

Комплектация модели может меняться изготовителем.

4

УСТРОЙСТВО И ПРИНЦИП РАБОТЫ

Общий вид машины (Рис.1)

- | | |
|--|---|
| <ol style="list-style-type: none"> 1. Ручка переключения передач 2. Фиксатор руля 3. Глушитель 4. Топливный бак 5. Двигатель 6. Крышка маслозаливной горловины картера двигателя 7. Передний кронштейн 8. Складная опора | <ol style="list-style-type: none"> 9. Фрезы культиватора 10. Выключатель зажигания 11. Рычаг сцепления 12. Тяга переключателя передач 13. Крышка вала отбора мощности 14. Сцепное устройство 15. Кронштейн сошника 16. Сошник |
|--|---|

(Рис.2)

1. Рычаг газа
2. Рычаг дроссельной заслонки
3. Рычаг топливного крана
4. Выключатель зажигания двигателя
5. Ручка стартера
6. Крышка механизма стартера

(Рис.3) Вал отбора мощности

(Рис.3)

1. Рычаг переключения передач
2. Ящик для инструмента
3. Выключатель зажигания
4. Рычаг защиты от случайного включения
5. Рычаг сцепления
6. Рычаг газа
7. Рычаг заднего хода
8. Рычаг защиты от случайного включения

Вал отбора мощности позволяет подключать к культиватору навесные устройства, имеющие привод для подключения встроенных механизмов. Расположен на заднем торце коробки переключения передач. На рисунке показан вид вала со снятым защитным колпаком.

Правила использования культиватора.

1. Не обрабатывайте землю над подземными электрическими кабелями, телефонными линиями, линиями водоснабжения, газопроводами, трубами и т.д. Если Вы сомневаетесь в том, что находится под землей, свяжитесь с местной администрацией для выяснения схемы подземных коммуникаций на вашем участке;

2. Перед использованием очистите участок от посторонних предметов, которые могут быть захвачены фрезами культиватора и выброшены вверх. Проверьте надежность крепления защитных щитков, помните о возможности получения травмы при использовании культиватора со снятыми или ненадежно закрепленными щитками. Кроме того, камни, толстые корни, стекло, обрезки ветвей, проволока, кости и т. п. могут повредить фрезы культиватора.

3. Первые 5 часов работы культиватора являются периодом обкатки. В этот период не используйте культиватор длительное время на тяжелых глинистых почвах, обрабатывайте почву на глубину не более 10 см, не устанавливайте высокие обороты двигателя. Категорически не рекомендуется обкатка на холстом ходу. Надежная и безотказная работа во время дальнейшей эксплуатации возможна только при правильной обкатке культиватора. По окончании обкатки замените масло в двигателе и редукторе. В дальнейшем выбирайте оптимальный режим работы двигателя для каждого вида работ в соответствии с нагрузкой.

4. Для переключения передач необходимо сбросить обороты до уровня холостого хода, остановить культиватор и включить нужную передачу. Никогда не работайте на высокой скорости на твердых или скользких поверхностях. Не работайте на больших оборотах двигателя если это не требуется режимом применения.

5. Будьте осторожны при обработке твердой земли. Не перегружайте культиватор, обрабатывая землю слишком быстро или глубоко за один проход. Не обрабатывайте очень влажную почву, так как при этом образуются плотные комья почвы, забивающие фрезы. Сухой и твердый грунт, возможно, придется культивировать за два прохода. Выбор глубины культивации зависит от почвы, поэтому сделайте сначала пробный проход, чтобы определить нужное положение сошника.

6. На сошнике предусмотрены отверстия для выбора глубины обработки почвы. Правильный выбор глубины культивации позволит Вам без лишних усилий обработать Ваш участок и снизит нагрузку на механизмы культиватора. Во время обработки почвы глубину культивирования можно корректировать подъёмом или опусканием руля, при этом сошник работает как пятка, относительно которой фрезы поднимаются или заглубляются в почву.

7. При работе на склонах всегда выбирайте направление движения культивации перпендикулярно направлению уклона и не стойте ниже культиватора, чтобы при возможной потере контроля над ним или его опрокидывании не попасть под движущиеся фрезы. При работе на склонах заправляйте топливный бак с учетом уклона во избежание разлива бензина.

8. Во время работы удерживайте культиватор за рукоятки обеими руками и всегда сохраняйте устойчивое положение. Возможна ситуация, когда при обработке почвы культиватор может резко дернуться или выскочить из земли, если фрезы наткнутся на камень или иной крупный и твердый предмет под землей. Если вы чувствуете, что не сможете удерживать культиватор под контролем, отпустите ручки управления, сцепление отключится и культиватор остановится.

9. Не оставляйте без присмотра культиватор с заведенным двигателем. Всегда находитесь позади культиватора, никогда не стойте и не перемещайтесь перед ним. Во время работы не приближайтесь на опасное расстояние к вращающимся фрезам, держите дистанцию, обеспечиваемую рукоятками культиватора. Будьте особенно внимательны при развороте устройства или при движении назад.

10. Если в процессе работы фрезы ударились о твердый предмет или застопорились, немедленно заглушите двигатель, отсоедините штекер свечи зажигания и проведите осмотр рабочих частей. Поврежденные части следует заменить перед продолжением работы.

11. Будьте особенно внимательны при работе в местах где неожиданно для Вас могут появиться люди или транспортные средства (дорожки, тропинки, дороги). Следите за движением на дороге, неожиданным появлением людей и другими подобными опасностями.

12. Разумно выбирайте скорость транспортировки при использовании транспортной тележки, соответствии с погодными условиями и массой перевозимого груза. Транспортную тележку рекомендуется использовать при установке на оси колес дополнительных удлинителей. Не используйте тележки без тормозов или с неисправной тормозной системой. Заметьте, движение культиватора по дорогам общего пользования запрещено. Двигайтесь только по обочинам, пересекайте проезжую часть только перпендикулярно направлению движения, убедившись в безопасности маневра.

Не используйте культиватор как транспортное средство с установленным в рабочее положение навесным оборудованием.

13. Всегда глушите двигатель культиватора при перерыве в работе или при перевозке на другое место работы.

14. Если в процессе работы с культиватором появился посторонний шум или усилилась вибрация, немедленно заглушите двигатель, отключите свечу зажигания и выявите причину. Обычно шум или вибрация являются признаком возможной неисправности. Если самостоятельно выявить причину возникновения отклонений не удалось, обратитесь в сервисный центр.

Приведенные рекомендации не могут предусмотреть всех ситуаций, которые могут возникнуть при использовании культиватора, поэтому всегда руководствуйтесь здравым смыслом. Кроме того, Вы всегда можете обратиться за разъяснениями в Сервисный центр или к продавцам-консультантам магазина, продавшего Вам культиватор.

5

ПОДГОТОВКА К ЭКСПЛУАТАЦИИ

5.1. Распаковка.

Для снятия упаковочной тары не требуется особой оснастки. Необходимо надеть защитные перчатки, разрезать ножницами или кусачками упаковочную ленту, скрепляющую картон (если это не было сделано при покупке). Вытащить металлические скобки, если они присутствуют. Открыть верхнюю часть коробки, осторожно извлечь культиватор при помощи помощника.

Рекомендуется сохранить упаковочную тару в надлежащем месте на случай возможной транспортировки, по крайней мере - на время гарантийного срока.

5.2. Сборка.

Перед сборкой следует проверить изделие и всю его комплектацию на наличие механических повреждений. Изделие поставляется в разобранном виде.

Установите и закрепите рулевую колонку, используя крепёжные элементы из комплекта поставки в соответствии с рис.3

Установите и закрепите на рулевую колонку руль в соответствии с рис.4, рычагом фиксируется поворот руля по высоте.

Установите и закрепите грязеотражающие щитки, используя крепёжные элементы из комплекта поставки в соответствии с рис.5.

Установите и закрепите пальцами и шплинтами из комплекта поставки на выходных валах колеса, рис.6, или почвенные фрезы, рис.7.

5.3. Сборка фрез

Установите ножи фрез на квадратные фланцы осей фрез. Для примера на рис 8 показан фрагмент сборки правой фрезы.

С одной стороны, на фланец устанавливаются правые ножи (имеющие изгиб в сторону от редуктора), с другой стороны фланца устанавливаются левые ножи (имеющие изгиб к редуктору). Обратите внимание на то, что режущие кромки элементов фрез должны быть направлены вперед, по ходу движения культиватора.

Установите сошник в кронштейн и закрепите его пальцем и шплинтом из комплекта поставки, рис.9

5.4. Заправка двигателя маслом.



ВНИМАНИЕ! Культиватор поставляется с завода без масла в редукторе и картере двигателя.

Залейте масло в картер двигателя как описано в разделе “Замена масла в двигателе”.

Масло - ключевой фактор, обеспечивающий работу двигателя. Используйте масло для четырехтактных двигателей или другое высоко детергентное, первоклассное моторное масло такого же качества, отвечающее или превосходящее требования класса SG, SF. Поскольку вязкость масел меняется в зависимости от температуры, масло следует подбирать в соответствии с условиями эксплуатации в Вашем регионе. Стандартно, при всех температурах использования двигателя рекомендуется масло: SAE - 30 - летнее, SAE - 10W - 30 - всесезонное.



ВНИМАНИЕ! Никогда не пользуйтесь маслами для 2-хтактных двигателей, т.к. они не обеспечивают нормальное смазывание, что сильно уменьшает срок службы двигателя. Работа двигателя на неподходящем типе масла или с недостаточным его количеством в картере двигателя, приведет к его поломке и дорогостоящему негарантийному ремонту.

Уровень масла следует проверять перед каждым запуском двигателя:

1. Открутите крышку-щуп с горловины маслосаливного патрубка и протрите измерительный щуп. (см рис. 10)
2. Вставьте щуп в масляный патрубок до упора, но не ввинчивайте. Достаньте щуп и проверьте уровень масла. Он должен находиться между метками обозначенными буквами H (высокий) и L (низкий).
3. При недостаточном уровне масла долейте используемое в данном двигателе масло до нижнего края патрубка. (см. рис. 11)

5.5. Заливка топлива.

1. Откройте крышку топливного бака и залейте в него бензин. Используйте только автомобильный бензин Аи-92, или аналогичное неэтилированное топливо. Не нужно заливать топливо “под пробку”, в баке должно оставаться достаточно воздуха для компенсации теплового расширения бензина.
2. Плотно закройте крышку топливного бака.



ВНИМАНИЕ! Никогда не используйте смесь масла и бензина или неочищенный бензин. Не допускайте попадания в топливный бак грязи, пыли или воды.

5.6. Запуск двигателя

Двигатель культиватора в исправном состоянии нормально запускается при температуре от -10 до +40°С.

1. Убедитесь, что рычаг переключения передач находится в положении «0».
2. Установите рычаг управления дроссельной заслонкой (газ) в положение «медленно». Для определения положений используются символы L (медленно) и H (быстро).
3. Поверните рычаг крана подачи топлива в положение ON (включено). (см. рис. 12).
4. Передвиньте рычаг дросселя в положение CLOSE (закрыто). (см. рис. 13)
5. Немного передвиньте влево рычаг газа. (см. рис. 14)

НА ЗАМЕТКУ: Закрывайте заслонку дросселя только для запуска холодного или долго не работавшего двигателя. Не закрывайте заслонку дросселя на теплом двигателе или при высокой температуре воздуха. Недостаток воздуха может привести к заливанию свечи топливом и невозможности запуска двигателя пока топливо не испарится

6. Установите выключатель зажигания на руле (рис.3 поз.3) в положение «I» (включено).
7. Слегка потяните рукоятку стартера (рис. 3) и выберите свободный ход троса. Когда стартер войдет в зацепление с маховиком, Вы почувствуете сопротивление, затем сильно и плавно потяните за рукоятку. Плавно возвратите рукоятку в исходное положение. Может понадобиться несколько прокруток стартером для того чтобы двигатель завелся. Это нормально.
8. После запуска прогрейте двигатель примерно в течение одной минуты, открывая по мере прогревания воздушную заслонку рычагом дросселя.

ОСТОРОЖНО! Не вытягивайте трос стартера на всю длину. Не отпускайте рукоятку стартера резко, трос не должен сматываться с высокой скоростью против вращения двигателя. Это приведет к ускоренному износу механизма стартера и быстрому выходу его из строя. Плавно возвращайте рукоятку в исходное положение, чтобы не допустить повреждения стартера.

НА ЗАМЕТКУ: Заводская настройка карбюратора двигателя позволяет эксплуатацию двигателя при достаточно широких отклонениях от уровня моря. Однако, необходимо помнить, что с увеличением высоты над уровнем моря на каждые 300 м, мощность двигателя уменьшается приблизительно на 3-4% из-за уменьшения плотности воздуха. На большой высоте, из-за сильного разрежения воздуха возможно критическое нарушение состава бензосмеси. Следствием этого станет затрудненный вплоть до невозможности, запуск двигателя, потеря мощности, повышенный расход топлива, что может привести к выходу мотора из строя. Для работы в таких условиях требуется специальная настройка карбюратора.

5.7. Управление.

1. Установите желаемые обороты холостого хода двигателя с помощью рычага управления дроссельной заслонкой. (см. рис. 15).
2. Рычагом переключения передач 9 (см. рис. 1) выберите требуемую скорость движения.
3. Нажмите рычаг сцепления, приводные валы редуктора начнут вращаться, мотоблок начинает двигаться.
4. Рычагом газа 6 (см. рис. 3) на правой ручке руля мотоблока регулируйте рабочие обороты двигателя в соответствии с нагрузкой.
5. При необходимости движения задним ходом пользуйтесь рычагом на правой ручке руля (см. рис. 16). Для этого отпустите рычаг сцепления на левой ручке руля, чтобы культиватор остановился, для включения заднего хода прижмите рычаг блокировки к большому и нажмите большой рычаг.

5.8. Выключение двигателя

Для выключения двигателя в экстренной ситуации установите выключатель зажигания двигателя на руле в положение «0» (выключено).

В обычных случаях двигатель выключается следующим образом:

1. Отведите рычаг газа на ручке руля в положение "L" и дайте двигателю поработать на холостых оборотах.
2. Переведите выключатель двигателя в положение "0" (Выключено) (см. рис. 2). Двигатель остановится.
3. Поверните рычаг топливного крана в положение OFF (Выключено). (см. рис. 17)

Система автоматического отключения двигателя при недостаточном уровне масла в картере двигателя.

Двигатель Вашего культиватора оснащен системой отключения при опускании уровня моторного масла в картере до критического уровня и служит для предупреждения повреждений двигателя. Работа под нагрузкой в режиме масляного голодания быстро выводит двигатель из строя. Перед тем как уровень масла опустится ниже допустимого уровня, система автоматически отключит двигатель. Выключатель двигателя при этом остается в положении ON.

НА ЗАМЕТКУ: Если двигатель остановился и его невозможно запустить, проверьте уровень масла, прежде чем искать повреждения в других местах.

6

ТЕХНИЧЕСКОЕ ОБСЛУЖИВАНИЕ

Регулярная проверка, своевременная замена износившихся или подлежащих плановой замене деталей культиватора необходима для его стабильно высокой производительности и обеспечивает долгий срок службы. Интервалы и виды работ при техобслуживании описаны в таблице 2.



ВНИМАНИЕ! Выключайте двигатель перед началом техобслуживания. Для предотвращения неожиданного запуска отключите штекер свечи зажигания.



ВНИМАНИЕ! При использовании культиватора в режиме большой нагрузки или при высокой температуре окружающей среды производите смену масла каждые 25 часов.



ВНИМАНИЕ! Для обслуживания и ремонта используйте только оригинальные запчасти или аналоги равноценного качества. Использование запчастей низкого качества или несоответствующих типу Вашего двигателя может привести к повреждению двигателя.

Указанные интервалы соответствуют режиму эксплуатации двигателя в нормальных условиях. При работе в пыльных условиях двигатель следует контролировать чаще.

Операции по регулировке клапанов и холостого хода, чистке камеры сгорания настоятельно рекомендуется проводить в авторизованном сервисном центре, т.к. они требуют специального инструмента, углубленных знаний устройства двигателя, практических навыков и не могут быть выполнены владельцем самостоятельно.

Таблица 2

Обслуживаемый узел	Вид работ	Перед работой	Каждые 25 часов	Каждые 50 часов	Каждые 6 мес. или 100 часов	Каждый год или 300 часов					
Проверка крепежных деталей*	Проверка	x									
	Подтяжка	x									
Моторное масло*	Проверка уровня	x									
	Замена	Первые 5 часов	Первые 25 часов								
Воздушный фильтр*	Проверка	x									
	Очистка			x							
	Замена										
Фильтр топливного бака*	Проверка	x									
	Очистка				x						
	Замена										
Топливный бак*	Очистка					x					
Топливопровод	Проверка	x									
	Замена										
Свеча зажигания*	Проверка										
	Очистка			x							
	Замена				x						
Зазоры клапанов	Проверка	При необходимости									
	Регулировка										
Регулировка оборотов двигателя	Проверка										
	Регулировка										
Смазка в редукторе*	Проверка						x				
Обслуживание приводного ремня*	Проверка						x				
	Замена				x						
Обслуживание механизма сцепления *	Проверка	x									
	Замена			x							
Обслуживание фрез*	Проверка	x									
	Замена	При необходимости									
Культиватор	Очистка	После окончания работы									

Отмеченные символом “**” работы не входят в гарантийное обслуживание, а заменяемые при их выполнении запчасти являются естественно изнашиваемыми и приобретаются владельцем за свой счет.

Техобслуживание двигателя должно производиться в авторизованном сервисном центре или владельцем, если он обладает необходимыми навыками, у него есть в наличии необходимые инструменты, при соблюдении сроков проведения техобслуживания.

6.1. Замена масла в двигателе

1. Подготовьте емкость для слива отработанного масла и разместите ее под сливным болтом на картере двигателя. Отверните сливной винт для слива масла. (см. рис. 18). Чтобы масло легче сливалось снимите крышку-шуп с горловины патрубка для заливки масла.

НА ЗАМЕТКУ: Сливайте масло, когда двигатель еще не остыл. Горячее масло более текучее, оно легче и быстрее сливается.

2. После окончания слива заверните и затяните сливной винт.

3. Залейте 1,1 л рекомендованного масла и проверьте его уровень. Закройте крышку масляной горловины.



ВНИМАНИЕ! Отработанное моторное масло при продолжительном контакте с кожей может привести к заболеваниям кожи. Рекомендуем тщательно мыть руки с мылом после каждого контакта с отработанным маслом.

НА ЗАМЕТКУ: При утилизации отработанного масла соблюдайте соответствующие предписания по защите окружающей среды. Мы рекомендуем утилизировать отработанное масло в закрытых емкостях в мусоросборники для масла. Не выбрасывайте отработанное масло вместе с бытовыми отходами, не выливайте в стоки или на землю.

6.2. Замена масла в редукторе

Через каждые 6 месяцев или 100 часов работы (что наступит раньше) замените масло в редукторе. Для смазки коробки передач используйте трансмиссионное масло API GL-5 SAE15W-40.

1. Установите культиватор горизонтально на ровной поверхности. Очистите поверхности, прилегающие к сливному и заливному отверстиям. Подставьте под редуктор тару для сбора отработанного масла.

2. Открутите болт из маслосливного отверстия (см. рис. 19) Для ускорения слива выкрутите крышку из масла заливного отверстия (см. рис.20).

3. После слива отработанного масла заверните крышку маслосливного отверстия.

4. В маслозаливное отверстие (см. рис. 20) вставьте подходящую воронку и залейте 1,6 л. рекомендованного трансмиссионного масла.

6.3. Замена и очистка воздушного фильтра

Проверяйте фильтрующий элемент воздушного фильтра каждые 50 часов работы культиватора, при необходимости чистите его или заменяйте. Загрязнение воздушного фильтра приводит к нарушению состава топлива, неустойчивой работе и потере мощности двигателя.

Если при проверке будет обнаружено сильное загрязнение фильтрующего элемента, проверяйте состояние фильтра чаще. Каждые 100 часов работы мотоблока или через 6 мес. (что наступит раньше), меняйте фильтрующий элемент. Для очистки извлеките фильтрующий элемент (см. рис. 21), снимите наружное поролоновое кольцо и открытой частью элемента вниз аккуратно постучите по твердой поверхности для удаления крупных фрагментов скопившейся пыли. Затем струей воздуха в направлении изнутри наружу, продуйте фильтрующий элемент. Воздушный фильтр следует очищать еще чаще, если двигатель работает в очень пыльных условиях.

ОСТОРОЖНО! Никогда не запускайте двигатель без воздушного фильтра. Попадающие в двигатель мелкие частицы приведут к ускоренному износу цилиндропоршневой группы двигателя и дорогостоящему негарантированному ремонту.

Ни в коем случае не продувайте фильтрующий элемент снаружи внутрь и не используйте для его чистки механический инструмент (щетки, кисточки, и т. п.)



ВНИМАНИЕ! Никогда не используйте для очистки фильтрующего элемента бензин или легко воспламеняющиеся растворители. Это может привести к возгоранию или взрыву.

6.4. Очистка поплавковой камеры карбюратора

ПРЕДУПРЕЖДЕНИЕ: Бензин является исключительно пожароопасным веществом, а его пары взрывоопасны.

Не курите и не пользуйтесь открытым огнем в рабочей зоне. Через каждые 100 часов работы или один раз в 6 месяцев и при подготовке мотоблока к хранению необходимо сливать топливо с поплавковой камеры карбюратора. Это необходимо для удаления воды и грязи, которые накапливаются в карбюраторе в процессе эксплуатации.

1. Установите топливный вентиль в положение OFF и поместите под карбюратор подходящую емкость.

2. Выкрутите винт сливного отверстия (Рис. 22) на 2-3 оборота и слейте топливо из поплавковой камеры карбюратора.

3. Снизу корпуса поплавковой камеры открутите болт ее крепления к корпусу карбюратора (см. рис.24) и снимите камеру. Промойте ее корпус негорючим растворителем.

4. Тщательно просушите, установите и затяните болт.

5. Откройте топливный кран и визуально проверьте герметичность соединений. Удалите потеки бензина прежде, чем запустить двигатель.

НА ЗАМЕТКУ: Обращайте особое внимание на чистоту внутри карбюратора. Установленные в нем жиклеры очень чувствительны к любым видам загрязнения.

6.5. Регулировка оборотов холостого хода двигателя

При обычных условиях эксплуатации регулировка холостого хода не требуется практически никогда. Однако, в крайне редких случаях, может потребоваться настройка х. х.

ПРЕДУПРЕЖДЕНИЕ: Неправильная регулировка оборотов холостого хода может стать причиной неисправности двигателя. Мы настоятельно рекомендуем проводить эту регулировку только в сервисном центре.

НА ЗАМЕТКУ: Будьте осторожны при регулировке, от правильности настройки зависит топливная экономичность и долговечность двигателя.

1. Запустите двигатель и прогрейте его до рабочей температуры.

2. Вращением упорного винта дроссельного клапана (см. рис.23) установите стандартное число оборотов холостого хода ($1400 \pm 150 \div 200$ Об/мин).

При откручивании винта - обороты меньше, при закручивании - больше. Придерживайтесь общего принципа: обороты х. х. должны быть чуть выше того момента, когда двигатель начинает работать устойчиво или глохнуть.

6.6. Обслуживание свечи зажигания

Через каждые 6 месяцев или 100 часов работы (в зависимости от того, что наступит раньше) заменяйте свечу зажигания. Для обеспечения надежной работы двигателя свеча зажигания должна быть подходящего типа, правильно установлена, на ней не должно быть нагара, искровой зазор должен иметь рекомендованный размер.

Рекомендованные типы свечей зажигания: F7TC

ОСТОРОЖНО! Никогда не используйте свечи зажигания, не предназначенные для Вашего двигателя.

ПРЕДУПРЕЖДЕНИЕ: После выключения двигателя глушитель и охлаждающие ребра цилиндра двигателя еще некоторое время остаются очень горячими. Будьте осторожны.

1. Снимите штекер со свечи зажигания и выкрутите свечу.

2. Проверьте внешнее состояние свечи.

3. Замените ее, если она выглядит очевидно изношенной, если ее изолятор поврежден, или подошел срок плановой замены.

4. Если свеча проверяется между периодами замены по сроку службы и ее состояние хорошее, очистите электроды и резьбовую часть проволоочной щеткой.

5. Измерьте расстояние между электродами с помощью круглого щупа. Расстояние между электродами должно составлять 0,70...0,80 мм. При необходимости подогните электрод массы до нужного расстояния.

7. Проверьте состояние уплотнительного кольца свечи: его рабочие поверхности должны быть чистыми и ровными.

8. Аккуратно наживите свечу и рукой закрутите ее до упора.

9. Затяните свечу ключом, чтобы устранить зазор между свечой и головкой цилиндра. Новую свечу

зажигания после закручивания рукой доверните на ½ оборота, чтобы уплотнительное кольцо просело и уплотнило возможные зазоры. Если устанавливается старая свеча, после закручивания рукой затяните её на 1/8...1/4 оборота.

ПРЕДУПРЕЖДЕНИЕ: Свеча зажигания должна быть хорошо затянута. Не затянутая должным образом свеча может очень сильно разогреться и выйти из строя. Кроме того, прорыв газов через неплотности в свечном канале приводит к сильному падению мощности двигателя и может явиться причиной его повреждения.

6.7. Проверка и регулировка троса сцепления

При правильной регулировке троса сцепления и полностью нажатом рычаге сцепления (см рис. 24) пружина троса сцепления должна быть растянута на 0,5-1 см.

Для регулировки хода троса сцепления:

1. На тросе рычага сцепления ослабьте стопорную гайку регулировки троса.
2. Вращением регулировочного болта установите необходимое натяжение.
3. Затяните стопорную гайку

6.8. Регулировка глубины культивации

Регулировка глубины культивации осуществляется изменением высоты сошки (см. рис. 9).

При её подъеме глубина культивации увеличивается, а при опускании относительно культиватора, уменьшается.

7 ВОЗМОЖНЫЕ НЕИСПРАВНОСТИ

При наличии системы отключения двигателя по уровню масла, если двигатель не запускается, прежде всего проверьте уровень масла в картере.

Удостоверьтесь что выключатель зажигания двигателя и рычаг топливного крана находятся в положении ON (ВКЛ).

ПРЕДУПРЕЖДЕНИЕ: Если Вы пролили топливо, перед проверкой свечи зажигания или запуском двигателя убедитесь, что это место высохло, или вытрите его насухо.

При проверке свечи зажигания никогда не берите высоковольтный провод свечи мокрыми руками. Убедитесь, что свеча не залита топливом.

Во избежание возгорания, следите, чтобы в свечное отверстие не попали искры.

Проверка свечи и системы зажигания:

1. Снимите штекер свечи. Очистите свечной колодец от грязи, и выверните свечу зажигания.
2. Установите новую свечу взамен снятой и попробуйте завести двигатель.

Если двигатель не завелся обратитесь в Сервисный центр.

ПРЕДУПРЕЖДЕНИЕ: В двигателе Вашего мотоблока установлен современный электронный модуль зажигания, проверка исправности свечи способом «на искру» может привести к его поломке. Диагностика неисправности модуля зажигания достаточно сложна и требует специального оборудования.

Список основных неисправностей двигателя мотоблока и методов их устранения приведен в таблице 3

Таблица 3.

ВОЗМОЖНАЯ ПРИЧИНА	СПОСОБ УСТРАНЕНИЯ
Двигатель не запускается	
Пустой топливный бак или рычаг топливного крана в положении OFF	Залейте топливо в топливный бак или откройте топливный кран
Топливо не поступает в карбюратор	Почистите или замените топливный фильтр
Некачественное или старое топливо	Слейте около 50 мл топлива из поплавковой камеры карбюратора. Если это не поможет замените топливо

Выключатель зажигания в положении OFF (Выкл.) Воздушная заслонка карбюратора открыта	Установите выключатель зажигания в положение ON (Вкл.) Закройте воздушную заслонку для запуска
Неисправна свеча зажигания	Замените свечу зажигания
Двигатель останавливается	
Закончилось топливо	Залейте топливо в топливный бак
Засорен воздушный фильтр	Замените фильтр
Неправильная работа карбюратора	Отрегулируйте* или замените*
Неисправна свеча зажигания	Замените свечу зажигания
Двигатель не развивает мощности	
Рычаг управления воздушной заслонкой двигателя в положении ЗАКРЫТО	Установите рычаг управления воздушной заслонкой двигателя в положение ОТКРЫТО
Засорен воздушный фильтр	Замените фильтр
Износ поршневых колец	Замените кольца*
Неправильная работа карбюратора	Отрегулируйте или замените*
Двигатель дымит, выхлопные газы голубого цвета	
Повышенный зазор между стержнем клапана и направляющей втулкой	Замените изношенные детали*
Повышенный износ поршня, цилиндра	Замените изношенные детали*
Повышенный износ поршневых колец	Замените кольца*
Повышенный уровень масла в картере	Слейте излишки масла с картера
Двигатель дымит, выхлопные газы черного цвета	
Перегрузка двигателя	Уменьшите нагрузку на двигатель
Засорен воздушный фильтр	Замените фильтр
В картере увеличивается уровень масла, бензин в масле	
Грязь под иглой карбюратора	Прочистите карбюратор*. Замените масло в двигателе
Мотоблок транспортировался с топливом в топливном баке	Замените масло в двигателе. Транспортируйте мотоблок с пустым топливным баком
Повышенный расход масла	
Повышенный зазор между стержнем клапана и направляющей втулкой	Замените изношенные детали*
Износ цилиндропоршневой группы	Замените*
Засорен воздушный фильтр	Замените фильтр*
Износ маслосъемного колпачка	Замените маслосъемный колпачок*
Неустойчивая работа двигателя	
Неправильные зазоры клапанов	Проверьте и отрегулируйте*
Неисправность регулятора оборотов	Найдите и устраните причину*

Неправильная работа карбюратора, либо его засорение	Отрегулируйте, прочистите*
Стук в головке цилиндра	
Зазоры клапанов увеличены	Отрегулируйте зазоры, при большом износе замените изношенные детали*
Повышенный зазор между шатуном и поршневым пальцем	Замените изношенные детали*
Посторонний шум	
Внутренние повреждения двигателя	Обратитесь в сервисный центр

* - Указанные работы необходимо выполнять в авторизованном сервисном центре.

Список основных неисправностей мотоблока и методов их устранения приведен в таблице 4:

Таблица 4.

ВОЗМОЖНАЯ ПРИЧИНА	СПОСОБ УСТРАНЕНИЯ
Двигатель работает, фрезы не вращаются	
Рычаг сцепления не нажат	Нажмите рычаг сцепления
При нажатом рычаге сцепления ремень привода не натягивается	Отрегулируйте натяжение троса сцепления
Ремень привода порван	Замените ремень
Внутренняя неисправность редуктора	Обратитесь в сервисный центр

Если после проведения вышеперечисленных проверок неисправность не найдена, двигатель не запускается, или не работает как следует, обратитесь в Сервисный центр.

8

ХРАНЕНИЕ ТРАНСПОРТИРОВАНИЕ И РЕАЛИЗАЦИЯ

8.1. Культиватор перевозится (транспортируется) только в своем рабочем положении. Обязательно закрепляйте культиватор для предотвращения его наклона или опрокидывания.

Если культиватор перед транспортировкой работал, дайте остыть его двигателю по меньшей мере 15 минут перед тем, как грузить его на транспортное средство. Горячий двигатель может обжечь Вас или стать причиной возгорания



ВНИМАНИЕ! При транспортировке надежно фиксируйте культиватор в горизонтальном положении, установите рычаг топливного крана в положение OFF, чтобы не допустить утечки. Помните: пролитое топливо или его пары могут воспламениться.

НА ЗАМЕТКУ: Если горизонтальное положение сохранить все же не удалось, и двигатель после транспортировки не заводится, необходимо очистить топливную систему. Для этого открутите сливной болт карбюратора и слейте 50...100 мл бензина до пропадания масляной пленки. Если после этого двигатель не заводится, необходима разборка карбюратора с последующей продувкой топливных каналов сжатым воздухом.

При определенном положении опрокинутого двигателя возможно попадание топлива в цилиндр двигателя, что также может привести к невозможности запуска двигателя. В этом случае необходимо снять свечу и не включая зажигания, несколько раз прокрутить коленвал двигателя ручным стартером до пропадания характерных выбросов жидкости из отверстия свечи. Просушите и установите на место свечу.

8.2. Хранение.

Перед постановкой на хранение дайте остыть двигателю и выхлопной системе.

Для хранения выбирайте хорошо проветриваемое место. Избегайте мест с высокой влажностью, поскольку это может привести к образованию коррозии, мест рядом с источниками открытого огня и тепла (дровяные печи и водонагреватели, и т. п.), а также мест, где возможна работа с искрообразующим инструментом (шлифмашины, точила) из-за опасности возгорания.

8.3. Длительное хранение.

Если культиватор не планируется использовать продолжительный срок, его необходимо подготовить к длительному хранению.

Подготовка к длительному хранению:

1. Тщательно вымойте культиватор.

2. Слейте бензин из топливной системы как описано в разделе “Очистка поплавковой камеры карбюратора”.

НА ЗАМЕТКУ: Не рекомендуется хранить длительное время топливо в баке. Со временем его качество ухудшается, возможно появление трудноудаляемых смолистых отложений забивающих топливную систему. Срок хранения топлива зависит от марки (качества) и температуры окружающей среды. При высокой температуре срок хранения уменьшается вдвое. Воздух находящийся в баке также способствует окислению бензина.

3. Закройте топливный кран, чтобы уменьшить возможность утечки топлива.

4. Замените масла в картере двигателя и редукторе как описано в соответствующих разделах инструкции.

5. Выверните свечу зажигания и залейте примерно столовую ложку чистого моторного масла в цилиндр. Несколько раз медленно проверните двигатель стартером для равномерного распределения масла. Установите на место свечу зажигания.

6. Потяните ручку стартера, выберите свободный ход троса, продолжайте медленно тянуть ручку.

Обратите внимание что трос тянется с переменным сопротивлением вращению стартера. Остановитесь на максимуме сопротивления вращению, в этом положении впускной и выпускной клапаны закрыты, пружины клапанов разгружены, доступ внешнему воздуху перекрыт и внутренние детали двигателя лучше защищены от коррозии. Плавно возвратите ручку стартера в исходное положение.

7. Нанесите на все незащищенные металлические поверхности тонкий слой любой густой смазки.

8. Накройте культиватор плотным материалом для защиты от пыли.

НА ЗАМЕТКУ: Не используйте полимерные пленки в качестве защитного материала. Под непористыми материалами конденсируется влага, создавая вокруг культиватора благоприятную среду для коррозии.

Перед началом эксплуатации вывезите культиватор из помещения, где он хранился, осмотрите его, уделите особое внимание состоянию резиновых деталей, заправьте топливом и запустите двигатель.

8.4. Реализация культиватора может осуществляться через розничную торговую сеть по общим правилам торговли непродовольственными товарами, а также на условиях прямых поставок оптовым покупателям со склада продавца (импортёра).

9

ПРИНАДЛЕЖНОСТИ И ИНСТРУМЕНТ

Для эффективной и безопасной работы культиватора используйте только те принадлежности и инструменты, которые рекомендованы поставщиком (изготовителем). Каталог данных материалов можно найти на официальном сайте ТМ «ИНТЕРСКОЛ».

10

УТИЛИЗАЦИЯ

Культиватор выработавший установленный срок эксплуатации, подлежит утилизации в соответствии с правилами, установленными природоохранным и иным законодательством страны, в которой эксплуатируется культиватор.

ООО «ИНТЕРСКОЛ»
423601, Россия, Республика Татарстан, район Елабуж-
ский, ОЭЗ Алабуга тер., улица Ш-2.

789.00.01.01.00P
В: 30112022