

КОМПРЕССОР ВОЗДУШНЫЙ
БЕЗМАСЛЯНЫЙ

ИНСТРУКЦИЯ

TAC 10L

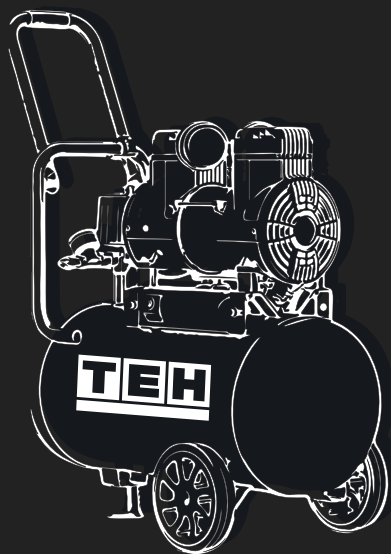
TAC 24L

TAC 50L

TAC 100L

TO BE YOUR EXCLUSIVE HELPER

ТВОЙ ПЕРВОКЛАССНЫЙ ПОМОЩНИК



ТЕН

Уважаемый покупатель!

Вы стали обладателем продукции торговой марки ТЕН, которая отличается эргономичным дизайном и высоким качеством исполнения. Мы надеемся, что наша продукция станет Вашим надежным помощником на долгие годы!

Рекомендуем Вам внимательно ознакомиться с данным руководством и тщательно соблюдать предписания по мерам безопасности, эксплуатации и техническому обслуживанию Вашего электроинструмента. Храните данное руководство в течение всего срока службы Вашего изделия.

Мы постоянно работаем над усовершенствованием технологий и улучшением рабочих качеств нашей продукции. Приобретенный Вами инструмент может иметь некоторые отличия от настоящего руководства, связанные с изменением конструкции, не влияющие на надежность и безопасность эксплуатации.

Внимание! При покупке изделия:

- требуйте проверки его исправности путем пробного включения, а также комплектности согласно комплекту поставки.
- убедитесь, что гарантийный талон оформлен должным образом и содержит серийный номер изделия, дату продажи, штамп магазина и подпись продавца.
- авторизованный сервисный центр имеет право отказать в гарантийном обслуживании при отсутствии или не верно заполненном гарантийном талоне.
- не допускайте перегрузок инструмента. Повреждения инструмента, вызванные перегрузкой или длительным использованием без перерывов, не обеспечиваются гарантийным обслуживанием.

СОДЕРЖАНИЕ

Назначение	3
Правила техники безопасности	3
Технические характеристики	5
Комплектация	6
Описание конструкции	6
Подготовка к работе	8
Эксплуатация	9
Техническое обслуживание	12
Возможные неисправности и методы их устранения.....	13
Транспортировка и хранение	14
Утилизация	14
Срок службы	15
Гарантия	15

1. НАЗНАЧЕНИЕ

Компрессор воздушный безмасляный электрический предназначен для выработки, хранения и подачи сжатого воздуха для применения в агрегатах, использующих энергию сжатого воздуха (краскопульты, пневматические гайковерты, устройства подкачки шин и прочий пневмоинструмент).

Безмасляные компрессоры со сниженным уровнем шума востребованы в быту, в небольшой мастерской, в медицине или на пищевом производстве.

Изделие предназначено для непродолжительных работ при нагрузках средней интенсивности в районах с умеренным климатом, характерной температурой от +1 до +40 °С, относительной влажностью воздуха не более 80% и отсутствием прямого воздействия атмосферных осадков и чрезмерной запыленности воздуха.

2. ПРАВИЛА ТЕХНИКИ БЕЗОПАСНОСТИ

Рабочее место:

- Рабочее место должно быть чистым и хорошо освещенным. Загрязненное рабочее место и недостаточная освещенность может стать причиной травмы.

- Не работайте с инструментом в помещении с повышенной взрывоопасностью, рядом с легко воспламеняющимися жидкостями, газами и пылью. Электроинструмент при работе создает искры, которые могут привести к воспламенению взрывоопасной пыли или газов.

- Не допускайте к месту работы детей, посторонних лиц и животных.

- Не отвлекайтесь во время работы с инструментом.

Электробезопасность:

- Вилка электроинструмента должна соответствовать сетевой розетке. Убедитесь, что напряжение инструмента соответствует напряжению в розетке.

- При использовании электроинструмента с заземлением не используйте переходники.

- Избегайте контакта участков тела с заземленными поверхностями (трубы, батареи отопления, холодильники), так как это приводит к увеличению риска поражения электрическим током.

- Не подвергайте инструмент воздействию дождя или влаги. Влажный инструмент повышает риск поражения электрическим током.

- Не вытаскивайте вилку инструмента из розетки, дергая за шнур питания, и не переносите инструмент, держа его за шнур питания, это приведет к его повреждению.

- Следите, чтобы электрокабель не был запутан. Не располагайте электрокабель вблизи нагревательных приборов, острых краев, масла и движущихся деталей, которые могут привести к его повреждению.

- При использовании электроинструмента вне помещения используйте соответствующий удлинитель, подходящий для этих целей.

- При использовании электроинструмента в местах с повышенной влажностью подключайте его к сети питания через устройство защитного отключения (максимальный ток утечки 30мА) соответствующего номинала.

Личная безопасность:

Внимание! Не допускайте, чтобы удобство или опыт эксплуатации данного устройства (полученный от многократного использования) доминировали над строгим соблюдением правил техники безопасности при обращении с этим устройством.

Неправильное использование инструмента или несоблюдение правил техники безопасности, указанных в данном руководстве, может привести к тяжелой травме.

- Не работайте с электроинструментом в состоянии усталости, алкогольного опьянения или после приема лекарственных препаратов, снижающих концентрацию внимания.
- Используйте средства индивидуальной защиты (очки, наушники, респиратор, защитная обувь и одежда).
- Не допускайте случайного включения инструмента. Перед включением электроинструмента в сеть убедитесь, что переключатель инструмента находится в выключенном положении.
- Перед включением электроинструмента в сеть питания снимите с него все регулировочные инструменты и гаечные ключи. Оставшиеся на инструменте регулировочный инструмент и гаечные ключи при включении инструмента могут привести к травмам.
- При работе с электроинструментом сохраняйте устойчивое положение. При использовании стремянки (лестницы) убедитесь в ее надежном закреплении. При возможности работайте с помощником, который сможет Вас подстраховать.

Дополнительные правила техники безопасности для воздушных компрессоров:

- Не направляйте струю сжатого воздуха на людей, животных или на собственное тело.
- Не подставляйте руки под штуцера или инструмент с целью проверки наличия потока воздуха.
- Не производите никаких работ по ремонту изделия или замене вышедших из строя частей, не отключив его от сети и не стравив ПОЛНОСТЬЮ давление из баллона.
- Не используйте поврежденные шланги или сменный инструмент, допускающие утечку воздуха.
- Не кладите на компрессор изделия из легковоспламеняющихся материалов или тканей. Не накрывайте воздухозаборные отверстия изделия.
- Не проводите сварочных работ и механического ремонта поврежденных частей компрессора ОСОБЕННО БАЛЛОНА. При обнаружении коррозии или механических дефектов обратитесь в сервисный центр для замены поврежденных частей.
- Загрязнённый воздух, пыль, газообразования недопустимы при использовании компрессора.
- Выключайте компрессор только выключателем. Не выключайте

компрессор, просто вынимая вилку из розетки: давление в нагнетающей магистрали не стравится и при следующем подключении к электросети это вызовет пуск компрессора в работу «под нагрузкой».

- Следите за исправным состоянием изделия. В случае появления подозрительных запахов, дыма, огня, искр следует отключить изделие и обратиться в специализированный сервисный центр.

- Данное изделие предназначено для сжатия только воздуха. Не используйте его для сжатия других рабочих тел (газов, жидкостей).

- Запрещена эксплуатация в дождь, снег, туман, а также под прямым воздействием солнечных лучей. Компрессор необходимо установить под навес, в помещении с должной вентиляцией и температурой, или установить защитный короб, обеспечивающий должные условия эксплуатации.

- Запрещается использовать компрессор вблизи открытого огня.

- Запрещается использовать компрессор в медицинских целях без необходимой фильтрации воздуха.

- Запрещается ремонтировать компрессор с накаченным ресивером.

- При перемещении и при транспортировке компрессора необходимо полностью спустить воздух из ресивера. Транспортировка и перемещение осуществляется в вертикальном положении.

Критерии предельного состояния



Внимание! При возникновении посторонних шумов при работе компрессора, повреждений изоляции электрокабелей, механических повреждений корпуса необходимо немедленно выключить электроинструмент и обратиться в авторизованный сервисный центр для устранения неисправностей.

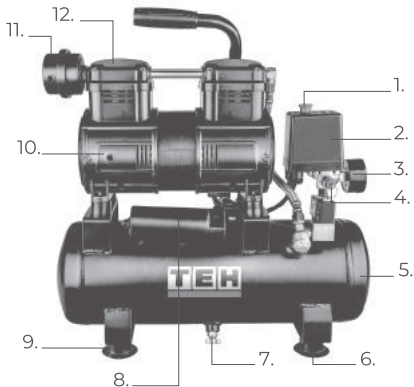
3. ТЕХНИЧЕСКИЕ ХАРАКТЕРИСТИКИ

Артикул модели	TAC10L	TAC24L	TAC50L	TAC100L
Номинальное напряжение питания:	220В	220В	220В	220В
Частота тока:	50Гц	50Гц	50Гц	50Гц
Номинальная потребляемая мощность:	1300Вт	1500Вт	1500Вт*2	1500Вт*3
Мощность, лошадиные силы:	2 л.с.	2 л.с.	2 л.с. *2	2 л.с. *3
Номинальное число оборотов двигателя:	2850 об/мин	2850 об/мин	2850 об/мин	2850 об/мин
Производительность:	190л/мин	210л/мин	420л/мин	600л/мин
Рабочее давление:	7 бар	8 бар	8 бар	8 бар
Емкость ресивера:	10 л	24 л	50 л	100 л
Тип компрессора:	поршневой коаксиальный (прямой привод)			
Тип смазки:	безмасляный			

4. КОМПЛЕКТАЦИЯ

КОМПЛЕКТ ПОСТАВКИ				
Артикул:	TAC10L	TAC24L	TAC50L	TAC100L
Компрессор:	1 шт.	1 шт.	1 шт.	1 шт.
Колесо:	-	2 шт.	2 шт.	4 шт.
Фильтр воздушный:	1 шт.	2 шт.	4 шт.	6 шт.
Опора резиновая:	4 шт.	2 шт.	2 шт.	-
Набор крепежный:	1 компл.	1 компл.	1 компл.	1 компл.
Руководство по эксплуатации:	1 экз.	1 экз.	1 экз.	1 экз.

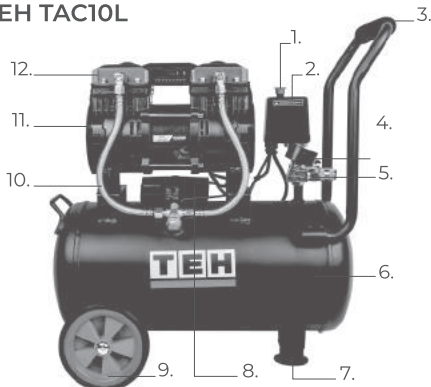
5. ОПИСАНИЕ КОНСТРУКЦИИ



1. Кнопка Вкл./Выкл.
2. Блок автоматики
3. Манометр
4. Спускной предохранительный клапан
5. Ресивер (воздушный бак)
6. Передняя опора ресивера
7. Клапан слива конденсата
8. Пенал для конденсатора
9. Задняя опора ресивера
10. Электродвигатель (мотор)
11. Воздушный фильтр
12. Поршневая группа (компрессорная головка)
13. Транспортировочная рукоять

ТЕН TAC10L

Рис. 1



1. Кнопка Вкл./Выкл.
2. Блок автоматики
3. Транспортировочная рукоять
4. Манометр
5. Выходной штуцер
6. Ресивер (воздушный бак)
7. Передняя опора ресивера
8. Пенал для конденсатора
9. Транспортировочные колеса
10. Воздуховод
11. Электродвигатель (мотор)
12. Поршневая группа (компрессорная головка)

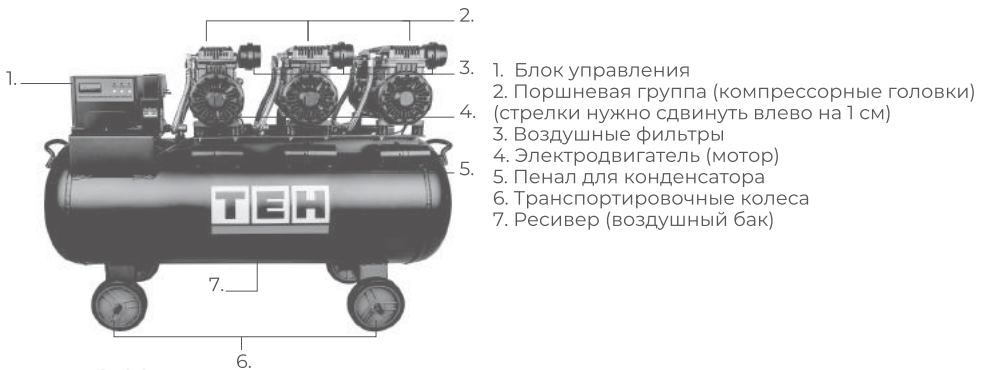
ТЕН TAC24L

Рис. 2



ТЕН TAC50L

Рис. 3



ТЕН TAC100L

Рис. 4



Блок управления

Рис. 5

*производитель оставляет за собой право внесения изменений. Иллюстрации являются ознакомительными. При обнаружении отличий приведенных иллюстраций и фактической поставки необходимо руководствоваться последним.

6. ПОДГОТОВКА К РАБОТЕ

При любых операциях с изделием (сборка / разборка, техническое обслуживание, подключение/отключение шлангов) убедитесь, что изделие выключено и отключено от сети.

Установите колеса и (или) резиновые опоры при помощи вложенного крепежа согласно рисунку.

Установка воздушного фильтра

Снимите все защитные транспортировочные заглушки. На головке цилиндра снимите заглушку для воздушного фильтра. Вверните воздушный фильтр во входное отверстие цилиндра.

Отсутствие фильтра может привести к быстрому выходу изделия из строя. Данная неисправность условиями гарантии не поддерживается.

При первом запуске, а также после длительного неиспользования компрессора, рекомендуется на воздушный фильтр капнуть несколько капель компрессорного масла.

Установите изделие на ровной горизонтальной поверхности. Не крепите изделие наглухо к полу, это будет препятствовать нормальной вибрации компрессора во время работы.

Для гарантии оптимального притока воздуха и охлаждения компрессора не устанавливайте его вблизи стен помещения и отопительных приборов на расстоянии менее чем 60 см. Подключите шланги пневмоинструмента. На выходе из компрессора предусмотрен быстросъемный штуцер. Перед

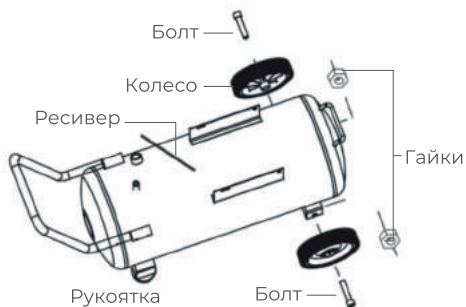


Рис. 6

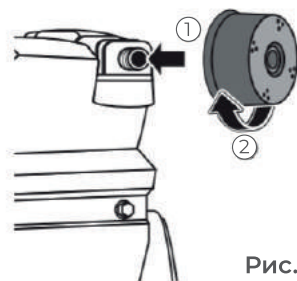


Рис. 7



Рис. 8

началом работы отключите подачу давления, закрутив регулятор давления и выключите изделие, нажав выключатель.

7. ЭКСПЛУАТАЦИЯ



Внимание! Перед началом работы проверьте целостность изделия, розетки, вилки и шнура питания, правильность сборки и надежность крепления всех узлов. Если, вы используете удлинитель, убедитесь, что шнур питания предназначен для электроинструмента.

Использование удлинительного кабеля допустимо, если внутреннее сечение кабеля:

- не менее сечения кабеля, идущего в поставке с завода — до 5 метров удлинитель;
- более сечения кабеля, идущего в поставке с завода — более 5 метров удлинитель.

Недопустимо использование кабеля «на катушке» в нераскрученном состоянии.

Подключите изделие к электрической сети. Для включения изделия переведите выключатель в положение «On». При первом запуске компрессора, оставьте его поработать без нагрузки (со свободным выходом воздуха через штуцер) около 10 минут.

В нормальном рабочем режиме давление компрессора контролируется с помощью реле давления (прессостата) – это устройство, которое автоматически включает и выключает электрический двигатель компрессора. Отключение работы компрессора происходит при достижении предельного давления 8 бар и возобновление работы - при снижении давления до 6 бар.



Внимание! Максимальное и минимальное давления являются предустановленными на заводе-изготовителе. Оператору не требуется никаких действий по настройке давления в компрессоре. Самостоятельная регулировка давления может привести к выходу изделия из строя. При выявлении случаев самостоятельной регулировки пороговых значений давлений Вам будет отказано в гарантии. При необходимости, дополнительная регулировка может быть выполнена специалистами сервисного центра. Для защиты изделия и оператора от повышенного давления в случае выхода из строя реле давления служит предохранительный клапан: при превышении установленного значения давления в баллоне откроется предохранительный клапан и стравит излишек.

Эксплуатация изделия с неисправным реле давления опасна и может привести к повреждению изделия и травмам оператора.

Перед подачей давления к инструменту вращением регулятора давления установите необходимое рабочее давление, контролируя его по манометрам.

Рабочее давление на выходе может изменяться непосредственно в

процессе работы регулятором.

Используя сжатый воздух для различного сменного инструмента, предварительно ознакомьтесь с условиями применения данного инструмента (рабочее давление, расход воздуха).

При необходимости смены рабочего инструмента, подключенного к быстросъемному штуцеру – просто отсоедините ненужный более инструмент и подсоедините необходимый.

На Вашем изделии установлена тепловая защита электродвигателя. При перегреве автоматика отключит подачу питания к электродвигателю и компрессор остановится.

Порядок действий при включении компрессора после срабатывания защиты:

- дождаться, когда компрессор остынет до температуры около 40 °С;
- нажать кнопку «ВЫКЛ»;
- отключить компрессор от электросети, вынув вилку из розетки;
- стравить воздух из ресивера;
- слить конденсат из ресивера, открутив сливную заглушку внизу ресивера
- проверить чистоту воздушного фильтра. При необходимости продуть, промыть или заменить;
- проверить соответствие сети стандарту 220-230В без нагрузки и под нагрузкой — эквивалентной потребляемой мощности компрессором;
- проверить правильность подбора сечения удлинителя (при использовании удлинителя).

Примечание: Во избежание поломок или преждевременного выхода изделия из строя (особенно при участившихся случаях самовыключения), прежде чем снова включать его, выясните причину срабатывания защиты.

При остановке компрессора сжатый воздух на участке от цилиндра до выключателя может сбрасываться через предохранительный клапан, расположенный под выключателем. Это помогает снизить нагрузку на электродвигатель при последующем пуске.

Для остановки изделия по окончании работы, а также при оставлении его на долгое время без надзора, отключите его следующим образом:

- переведите выключатель в положение «Off»;
- дождитесь стравливания воздуха из предохранительного клапана под выключателем. После выключения Вы должны услышать короткое – порядка 0.5 с – шипение стравливаемого воздуха;
- выньте вилку из розетки;
- потяните кольцо предохранительного клапана в течении 2 секунд, чтобы стравить весь сжатый воздух.



Рис. 9

Подключение инструмента

Компрессор имеет два выхода для подключения инструмента и два манометра.

Первый (1) выход является регулируемым. Вы можете установить необходимое выходное давление с помощью регулятора. Этот выход используется в случае, когда необходимо производить работы на конкретном давлении (например, на 5 барах) или необходимо ограничить верхний порог давления в целях безопасности работ. Не забывайте также учитывать падение давления в магистрали подвода воздуха к инструменту в зависимости от вариантов подводки.

Второй (2) выход служит для постоянной, прямой подачи воздуха под давлением, которое на данный момент имеется в ресивере. В случае, когда вам необходимо полностью использовать максимальное давление, используйте этот выход.

Для правильного подбора пневмоинструмента следует учитывать диапазон рабочего давления и объем потребляемого воздуха инструмента. Ниже приведена информационная таблица с примерной производительностью часто используемого инструмента:

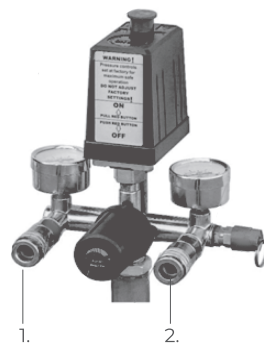


Рис. 10

Пневмоинструмент:	Давление (бар)	Потребление воздуха (л/мин)
Малый перфоратор:	6	От 100 до 200
Отбойный молоток:	6	От 420 до 550
Устройство продувки:	6	250
Гвоздезабиватель:	6	350
Дрель:	6	От 300 до 400
Шуруповерт:	6	От 250 до 500
Угловая шлифмашина 125 мм:	6	250
Пистолет-краскораспылитель:	3	65
Ø форсунки 0,5 мм	1,0	От 35 до 50
Ø форсунки 1,5 мм	2,5	От 110 до 150
Ø форсунки 1,8 мм	3,5	От 160 до 215
Ø форсунки 2,0 мм	4,5	От 180 до 270
Ø форсунки 3,0 мм	5,0	От 230 до 320
Пистолет-распылитель:	3	65
Обдувка:		
Ø форсунки 0,5 мм	6	60
Ø форсунки 1,5 мм		135
Ø форсунки 1,8 мм		240

По мере роста давления падает производительность компрессора на выходе. Если заявленная теоретическая производительность на входе

составляет 400 литров в минуту, то при рабочем давлении на выходе 6 бар, в общем случае, примерная производительность на выходе будет составлять 50% от значения на входе. Учитывайте это при расчете подбора пневмооборудования.

Рекомендации по воздушной магистрали

Для минимизации падения давления и пропускной способности рекомендуется использовать воздушный трубопровод без уменьшения пропускного сечения по всей длине для минимизации падения давления и пропускной способности. При использовании гибких рукавов следует учесть, что падение давления в витых шлангах существенно выше.

Чем меньше диаметр магистрали и больше длина, тем больше падение давления воздуха на выходе по отношению к давлению на входе. Поэтому, если использовать слишком длинный и/или слишком тонкий шланг, то инструменту может не хватить воздуха.

Также падение давления происходит на каждом участке, где есть дополнительные местные сопротивления: запорная арматура, уголки, тройники, различные фитинги и т.п. Падение давления происходит и в оборудовании для подготовки воздуха: при прохождении через осушитель - на 0.2 бар, при прохождении каждого микрофильтра — на 0.1~0.15 бар, причем по мере загрязнения фильтрующего элемента падение давления увеличивается.

При выборе максимального рабочего давления следует учитывать все особенности конструкции пневматической магистрали и комплектность оборудования для подготовки воздуха.

8. ТЕХНИЧЕСКОЕ ОБСЛУЖИВАНИЕ



Внимание! Перед техническим обслуживанием проверяйте, что компрессор отключен от электросети.

- Каждый раз по окончании работы рекомендуется очищать корпус компрессора и вентиляционные отверстия от грязи и пыли мягкой тканью или салфеткой. Устойчивые загрязнения рекомендуется устранять при помощи мягкой ткани, смоченной в мыльной воде. Недопустимо использовать для устранения загрязнений растворители: бензин, спирт и т.п. Применение растворителей может привести к повреждению корпуса инструмента.

- Для обеспечения безопасности и надежности инструмента, ремонт или регулировку необходимо производить в специализированных сервисных центрах.

- Слив конденсата из ресивера - при работе компрессора в баллоне скапливается конденсат (поскольку в воздухе всегда присутствуют водяные пары). Регулярно (минимум раз в неделю, если Вы используете изделие ежедневно) сливайте из баллона конденсат. Это поможет избежать коррозии баллона и продлить срок эксплуатации изделия.

Для слива конденсата:

1. открутите на небольшое число оборотов (для плавного стравливания) штуцер пробки слива конденсата до полного стравливания воздуха из баллона;

НИКОГДА не выкручивайте сразу пробку слива конденсата без ПОЛНОГО стравливания воздуха из баллона. В противном случае Вы можете получить травмы, а изделие и окружающие Вас предметы или инструменты – повреждения

Воздух, выходящий из баллона, охлаждается при расширении вплоть до отрицательных температур. Во избежание травм и повреждений НИ В КОЕМ СЛУЧАЕ не подставляйте руки под стравливаемый воздух.

2. выкрутите пробку полностью и слейте конденсат;

3. установите пробку обратно и ПЛОТНО закрутите ее.

Обязательно перед каждым использованием компрессора проверять чистоту воздушных фильтров, и при необходимости производить чистку или замену. Чистку обслуживаемых фильтроэлементов необходимо производить путём тщательной продувки и/или промывки элемента. Замена фильтрующего элемента рекомендуется не реже одного раза в год или чаще, в зависимости от условий эксплуатации и загрязненности помещения, где используется компрессор. Помните: грязный фильтр приводит к снижению КПД компрессора, его перегрузке, перегреву и преждевременному износу его узлов.

Эксплуатация компрессора при загрязнённых фильтров, приводит к поломке компрессора и не является гарантийным случаем.

После первых 10 часов работы необходимо проверить натяжение крепежных болтов поршневой группы и электромотора к площадке ресивера. В случае необходимости, подтягивать болты следует в шахматном порядке. Усилие момента затяжки должно быть 25Нм.

После первых 50 часов работы необходимо проверить натяжение крепежных болтов поршневой группы и электромотора к площадке ресивера. В случае необходимости, подтягивать болты следует в шахматном порядке. Усилие момента затяжки должно быть 25Нм.

Адреса сервисных центров ТЕН указаны на сайте teh-russia.ru.

9. ВОЗМОЖНЫЕ НЕИСПРАВНОСТИ И МЕТОДЫ ИХ УСТРАНЕНИЯ

НЕИСПРАВНОСТЬ	ВОЗМОЖНАЯ ПРИЧИНА	ДЕЙСТВИЯ ПО УСТРАНЕНИЮ
Изделие не включается	Нет напряжения в сети	Проверьте напряжение в сети
	Пониженное напряжение сети	Устраните падение напряжения
	Неисправен выключатель	Обратитесь в сервисный центр для ремонта или замены
	Неисправен электродвигатель	Обратитесь в сервисный центр для ремонта или замены

НЕИСПРАВНОСТЬ	ВОЗМОЖНАЯ ПРИЧИНА	ДЕЙСТВИЯ ПО УСТРАНЕНИЮ
Двигатель не развивает полную скорость и не работает на полную мощность	Низкое напряжение	Проверьте напряжение в сети
	Сгорела обмотка или обрыв в обмотке двигателя	Обратитесь в сервисный центр для ремонта или замены
Двигатель перегревается, останавливается, срабатывает тепловая защита или автоматический выключатель	Повышенная нагрузка на изделие	Измените режим работы, снизьте нагрузку
	Обмотки сгорели или обрыв в обмотке	Обратитесь в сервисный центр для ремонта
	Загрязнение воздушного фильтра	Замените воздушный фильтр
Давление в баллоне не достигает нормального (заявленного)	Сбой настройки или неисправность реле давления	Обратитесь в сервисный центр для ремонта или замены
	Загрязнение воздушного фильтра	Замените воздушный фильтр
	Негерметичность уплотнений, клапанов, резьбовых соединений, шлангов или инструмента	Проверьте и восстановите герметичность
Давление в баллоне существенно больше нормального (заявленного)	Сбой настройки или неисправность реле давления	Обратитесь в сервисный центр для ремонта или замены
	Неисправность предохранительного клапана	Замените предохранительный клапан

10. ТРАНСПОРТИРОВКА И ХРАНЕНИЕ

Транспортировка

Транспортировать продукцию можно любым видом закрытого транспорта в упаковке производителя или без нее, с сохранением изделия от механических повреждений, атмосферных осадков, воздействия химически-активных веществ и обязательным соблюдением мер предосторожности при перевозке хрупких грузов.

Хранение

Электроинструмент должен храниться в упаковке изготовителя в отапливаемом вентилируемом помещении при температуре от плюс 5 до плюс 40°C и относительной влажности до 80% (при температуре плюс 25°C).

11. УТИЛИЗАЦИЯ

При утилизации пришедшего в негодность инструмента примите все меры, чтобы не нанести вреда окружающей среде. Не стоит самостоятельно пытаться утилизировать изделие. Не выбрасывайте электроинструмент и его компоненты вместе с бытовым мусором.

Утилизируйте электроинструмент согласно действующим правилам по утилизации промышленных отходов.

Обратитесь для этих целей в специализированный пункт утилизации электроприборов. Адреса пунктов приема бытовых электроприборов на переработку Вы можете получить в муниципальных службах Вашего города.

12. СРОК СЛУЖБЫ

Изделие относится к бытовому классу. Срок службы: 3 года.

Бытовое назначение подразумевает под собой непрерывное использование в течение 10-15 минут, затем отключение на 5 минут. Применение изделия в профессиональных и коммерческих целях не предусмотрено.

Не допускайте перегрузок инструмента. Повреждения инструмента, вызванные перегрузкой или длительным использованием без перерывов, не обеспечиваются гарантийным обслуживанием.

Производитель обращает внимание покупателей, что при эксплуатации оборудования в рамках личных нужд и соблюдений правил пользования, приведенных в данном руководстве по эксплуатации, срок службы оборудования может значительно превысить указанный в настоящем руководстве.

13. ГАРАНТИЯ

При покупке изделия требуйте его проверки на предмет комплектности и исправности, а также правильного заполнения гарантийного талона.

Гарантийный срок на товар и условия гарантии указаны в гарантийном талоне.

Актуальная информация о авторизированных сервисных центрах доступна на сайте: **teh-russia.ru/services**

Сделано в Китае

ИЗГОТОВИТЕЛЬ:

YONGKANG ZONGBANG IMPORT
& EXPORT CO., LTD
21f, Jinmao mansion, Headquarters
center, Yongkang, Zhejiang, China

ИМПОРТЕР:

ООО «Трейд Групп»
Юр. адрес: 350062, г. Краснодар,
ул. Совхозная, дом №18, кв. 264

Тел: +7 (918)-041-57-56
e-mail: company@mytradegroup.ru

TEH



teh-russia.ru